

Robert Bosch GmbH
Power Tools Division
70745 Leinfelden-Echterdingen
Germany

www.bosch-pt.com

F 016 L70 585 (2009.11) O / 262 **UNI**



3 165140 705851

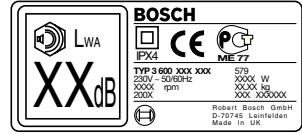
Rotak 32

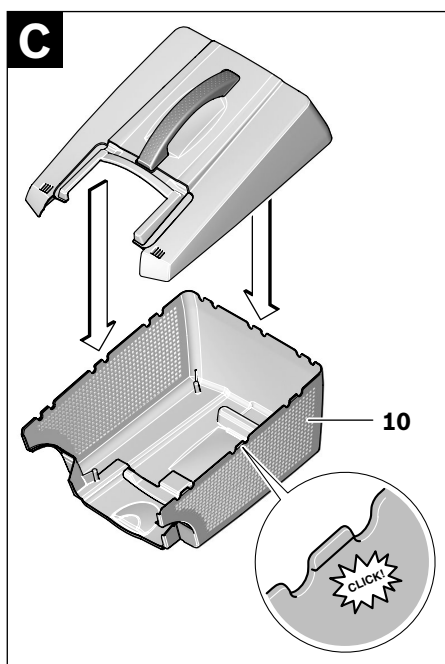
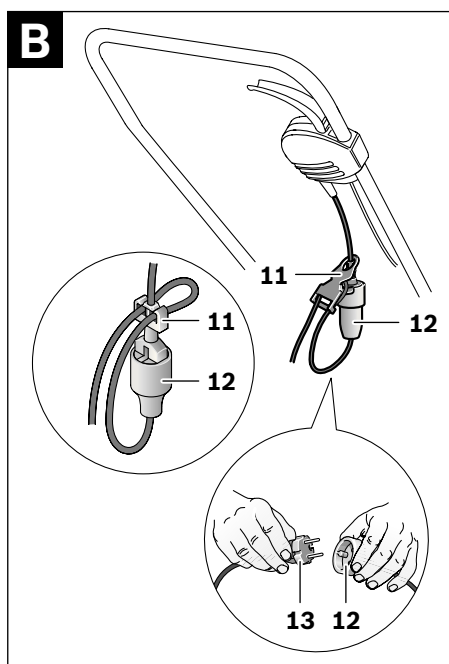
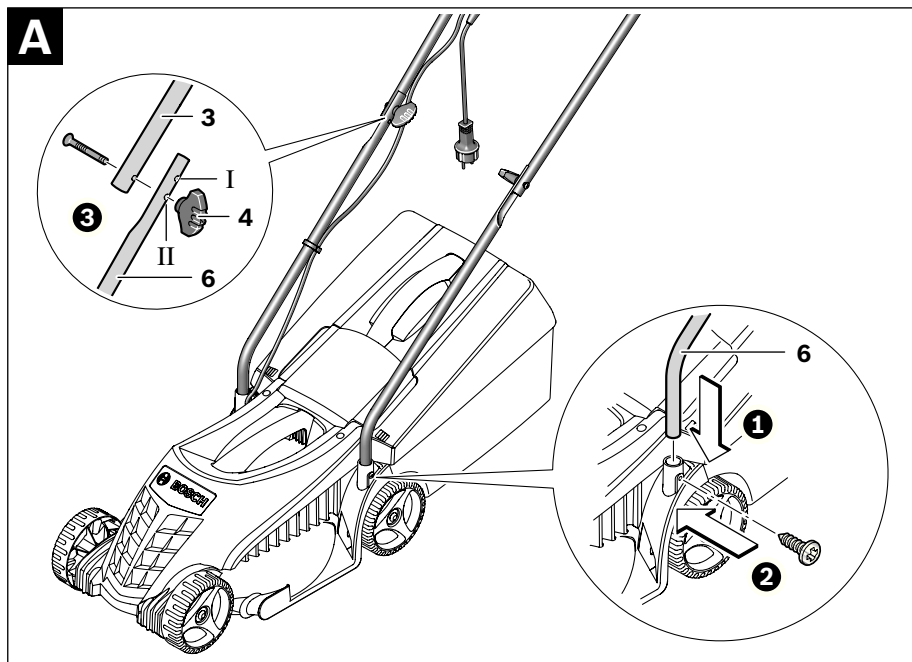


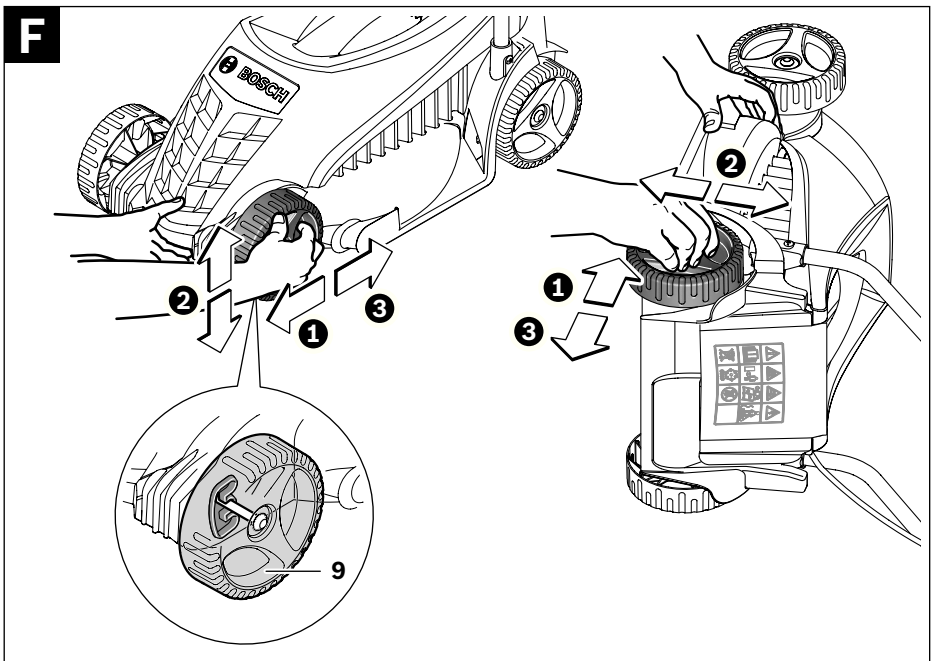
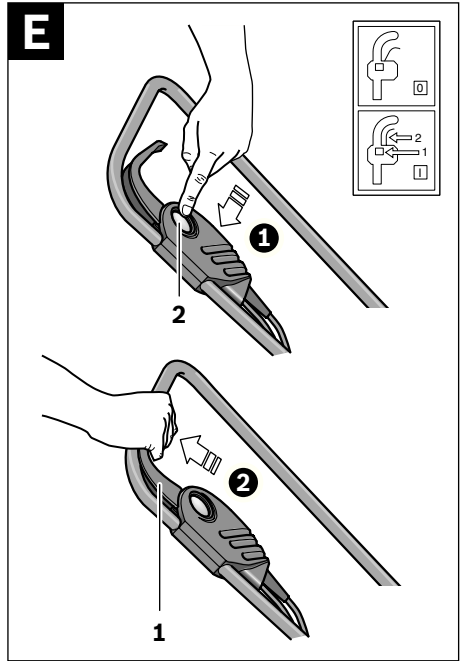
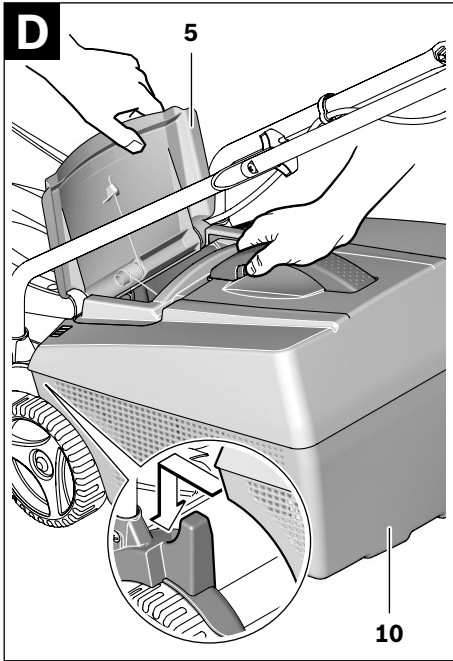
de Originalbetriebsanleitung	el Πρωτότυπο οδηγιών χρήσης	sr Originalno uputstvo za rad
en Original instructions	tr Orijinal işletme talimatı	sl Izvirna navodila
fr Notice originale	pl Instrukcja oryginalna	hr Originalne upute za rad
es Manual original	cs Původní návod k používání	et Algupärane kasutusjuhend
pt Manual original	sk Pôvodný návod na použitie	lv Instrukcijas oriģinālvalodā
it Istruzioni originali	hu Eredeti használati utasítás	lt Originali instrukcija
nl Oorspronkelijke gebruiksaanwijzing	ru Оригинальное руководст- во по эксплуатации	
da Original brugsanvisning	uk Оригінальна інструкція з експлуатації	
sv Bruksanvisning i original	ro Instrucțiuni originale	
no Original driftsinstruks	bg Оригинална инструкция	
fi Alkuperäiset ohjeet		

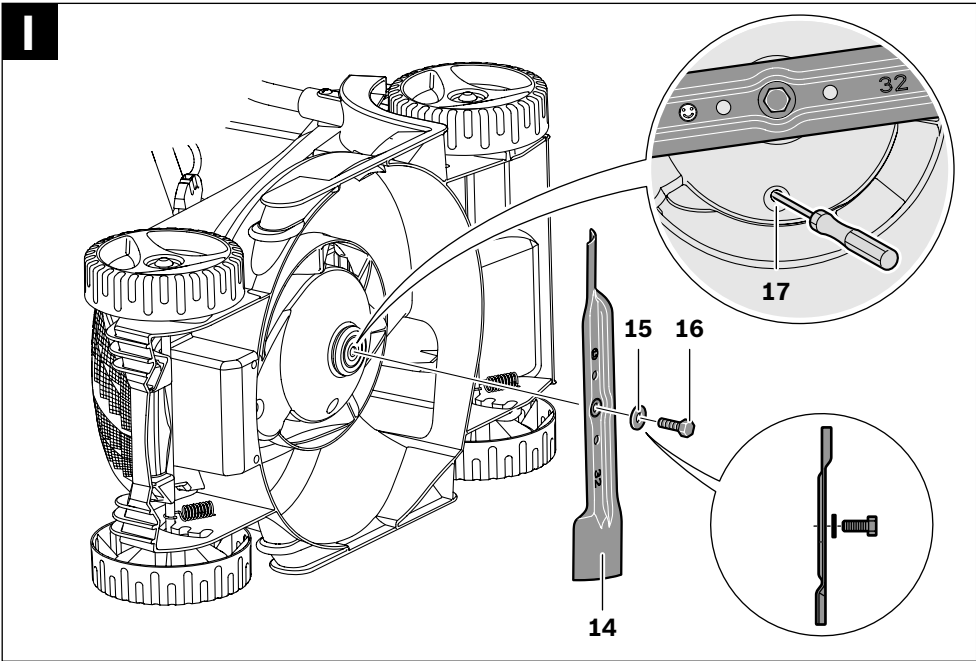
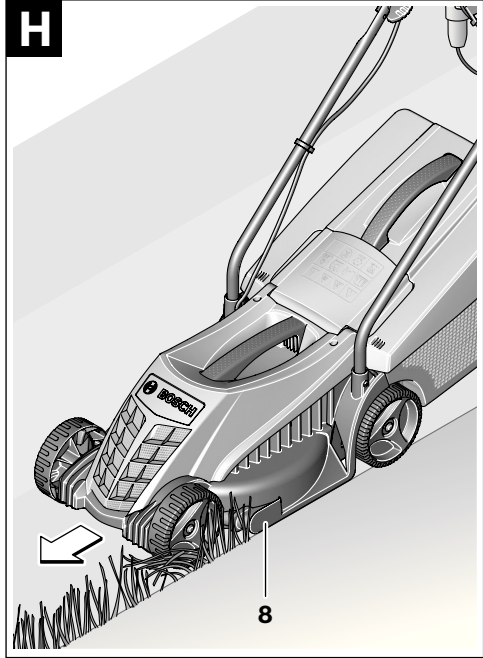
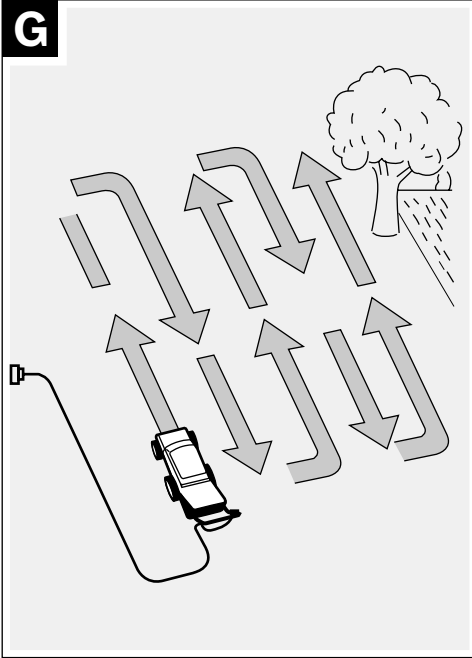


Deutsch	Seite	7
English	Page	16
Français	Page	25
Español	Página	35
Português	Página	45
Italiano	Página	55
Nederlands	Página	65
Dansk	Side	74
Svenska	Sida	83
Norsk	Side	91
Suomi	Sivu	99
Ελληνικά	Σελίδα	107
Türkçe	Sayfa	118
Polski	Strona	127
Česky	Strana	138
Slovensky	Strana	147
Magyar	Oldal	157
Русский	Страница	166
Українська	Сторінка	177
Română	Pagina	186
Български	Страница	196
Srpski	Strana	207
Slovensko	Stran	216
Hrvatski	Stranica	225
Eesti	Lehekülg	234
Latviešu	Lappuse	243
Lietuviškai	Puslapis	253









Sicherheitshinweise

Achtung! Lesen Sie die nachfolgenden Anweisungen sorgfältig durch. Machen Sie sich mit den Bedienelementen und dem ordnungsgemäßen Gebrauch des Gartengeräts vertraut. Bewahren Sie die Betriebsanleitung für eine spätere Verwendung bitte sicher auf.

Erläuterung der Bildsymbole



Allgemeiner Gefahrenhinweis.



Lesen Sie die Betriebsanleitung durch.



Achten Sie darauf, dass in der Nähe stehende Personen nicht durch weggeschleuderte Fremdkörper verletzt werden.



Halten Sie in der Nähe stehende Personen auf sicheren Abstand zur Maschine.



Scharfe(s) Messer. Hüten Sie sich vor dem Verlust von Zehen und Fingern.



Schalten Sie das Gartengerät aus und ziehen Sie den Netzstecker aus der Steckdose, bevor Sie Geräteeinstellungen oder eine Reinigung vornehmen, wenn sich das Kabel verfangen hat oder wenn Sie das Gartengerät auch nur für kurze Zeit unbeaufsichtigt lassen. Halten Sie das Stromkabel von den Schneidmessern fern.



Warten Sie, bis alle Teile der Maschine vollständig zur Ruhe gekommen sind, bevor Sie diese anfassen. Die Messer rotieren nach dem Abschalten der Maschine noch weiter und können Verletzungen verursachen.



Das Gartengerät nicht bei Regen benutzen oder dem Regen aussetzen.



Schützen Sie sich vor elektrischem Schlag.



Halten Sie das Anschlusskabel von den Schneidmessern fern.

Bedienung

- ▶ Niemals Kindern oder mit diesen Anweisungen nicht vertrauten Personen erlauben das Gartengerät zu benutzen. Nationale Vorschriften beschränken möglicherweise das Alter des Bedieners. Bewahren Sie das Gartengerät für Kinder unerreichbar auf, wenn es nicht in Gebrauch ist.
- ▶ Dieses Gartengerät ist nicht dafür bestimmt, von Personen (einschließlich Kinder) mit eingeschränkten physischen, sensorischen oder geistigen Fähigkeiten oder mangelnder Erfahrung und/oder mangelndem Wissen benutzt zu werden, es sei denn, sie werden durch eine für ihre Sicherheit zuständige Person beaufsichtigt oder erhalten von ihr Anweisungen, wie das Gartengerät zu benutzen ist. Kinder sollten beaufsichtigt werden, um sicherzustellen, dass sie nicht mit dem Gartengerät spielen.
- ▶ Mähen Sie niemals während sich Personen, insbesondere Kinder oder Haustiere, in unmittelbarer Nähe aufhalten.
- ▶ Der Bediener oder Nutzer ist für Unfälle oder Schäden an anderen Menschen oder deren Eigentum verantwortlich.
- ▶ Benutzen Sie die Maschine nicht barfuß oder mit offenen Sandalen. Tragen Sie stets festes Schuhwerk und eine lange Hose.
- ▶ Inspizieren Sie die zu bearbeitende Fläche sorgfältig und beseitigen Sie Steine, Stöcke, Drähte, Knochen und sonstige Fremdkörper.
- ▶ Prüfen Sie vor der Benutzung immer, ob Messer, Messerschrauben und Schneidbaugruppe abgenutzt oder beschädigt sind. Tauschen Sie abgenutzte oder beschädigte Messer sowie Messerschrauben immer im ganzen Satz aus, um Unwucht zu vermeiden.
- ▶ Mähen Sie nur bei Tageslicht oder gutem künstlichem Licht.
- ▶ Betreiben Sie die Maschine nach Möglichkeit nicht bei nassem Gras.

- ▶ Stets ruhig gehen, niemals schnell laufen.
- ▶ Betreiben Sie die Maschine niemals mit defekten Schutzvorrichtungen, Abdeckungen oder ohne Sicherheitseinrichtungen, wie z. B. Prallschutz und/oder Grasfangkorb.
- ▶ Das Arbeiten an Böschungen kann gefährlich sein.
 - Mähen Sie keine besonders steilen Abhänge.
 - Achten Sie auf schrägen Flächen oder auf nassem Gras stets auf sicheren Tritt.
 - Mähen Sie auf schrägen Flächen immer quer und niemals auf- und abwärts.
 - Gehen Sie beim Richtungswechsel an Abhängen äußerst vorsichtig vor.
 - Gehen Sie beim Rückwärtsgehen oder Ziehen der Maschine äußerst vorsichtig vor.
 - Schieben Sie die Maschine beim Mähen immer vorwärts und ziehen Sie diese niemals zum Körper hin.
- ▶ Die Messer müssen stehen, wenn Sie die Maschine für den Transport kippen müssen, wenn Sie nicht mit Gras bepflanzte Flächen überqueren und wenn Sie die Maschine zu und von dem zu mähenden Bereich transportieren.
- ▶ Kippen Sie die Maschine beim Starten oder Anlassen des Motors nicht, außer dies ist zum Starten in hohem Gras erforderlich. In diesem Fall, die vom Bediener abgewandte Seite durch Niederdrücken des Handgriffes nicht weiter als unbedingt nötig anheben. Achten Sie darauf, dass sich Ihre Hände am Griff befinden, wenn Sie die Maschine wieder ablassen.
- ▶ Schalten Sie die Maschine wie in der Betriebsanleitung beschrieben ein und achten Sie darauf, dass Ihre Füße ausreichend weit von rotierenden Teilen entfernt sind.
- ▶ Bringen Sie Ihre Hände und Füße nicht in die Nähe oder unter rotierende Teile.
- ▶ Halten Sie Abstand zur Auswurfzone, wenn Sie mit der Maschine arbeiten.
- ▶ Heben bzw. tragen Sie die Maschine niemals bei laufendem Motor.

- ▶ **Halten Sie Strom- und Verlängerungskabel vom Messer fern.** Das Messer kann die Kabel beschädigen und Sie mit spannungsführenden Teilen in Berührung bringen. Vorsicht, es besteht die Gefahr eines elektrischen Schlag.

Netzstecker aus der Steckdose ziehen:

- immer wenn Sie sich vom Gartengerät entfernen,
- vor dem Beseitigen von Blockierungen,
- wenn Sie das Gartengerät überprüfen, reinigen oder an ihm arbeiten,
- nach der Kollision mit einem Fremdkörper. Überprüfen Sie das Gartengerät sofort auf Beschädigungen und lassen Sie es wenn notwendig instandsetzen,
- wenn das Gartengerät ungewöhnlich zu vibrieren beginnt (sofort prüfen).

Stromanschluss

- ▶ Die Spannung der Stromquelle muss mit den Angaben auf dem Typenschild des Gerätes übereinstimmen.
- ▶ Es wird empfohlen, dieses Gerät nur an eine Steckdose anzuschließen, die mit einem 30 mA Fehlerstrom-Schutzschalter abgesichert ist.
- ▶ Beim Austausch des Kabels an diesem Gerät nur die vom Hersteller vorgesehene Netzanschlussleitung verwenden, Bestell-Nr. und Type siehe Betriebsanleitung.
- ▶ Den Netzstecker niemals mit nassen Händen anfassen.
- ▶ Die Netzanschlussleitung oder das Verlängerungskabel nicht überfahren, quetschen oder daran zerren, da es beschädigt werden könnte. Schützen Sie das Kabel vor Hitze, Öl und scharfen Kanten.
- ▶ Das Verlängerungskabel muss den in der Betriebsanleitung aufgeführten Querschnitt haben und spritzwassergeschützt sein. Die Steckverbindung darf nicht im Wasser liegen.
- ▶ Tragen Sie immer Gartenhandschuhe, wenn Sie im Bereich der scharfen Messer hantieren oder arbeiten.

Wartung

- ▶ Stellen Sie den Festsitz aller Muttern, Bolzen und Schrauben sicher, damit ein sicherer Arbeitszustand der Maschine gewährleistet ist.
- ▶ Überprüfen Sie regelmäßig den Grasfangkorb auf Zustand und Abnutzung.
- ▶ Überprüfen Sie die Maschine und ersetzen Sie sicherheitshalber abgenutzte oder beschädigte Teile.
- ▶ Verwenden Sie ausschließlich für die Maschine vorgesehene Schneidmesser.
- ▶ Stellen Sie sicher, dass auszuwechselnde Teile von Bosch stammen.
- ▶ Tragen Sie immer Gartenhandschuhe, wenn Sie im Bereich der scharfen Messer hantieren oder arbeiten.

Funktionsbeschreibung



Lesen Sie alle Sicherheitshinweise und Anweisungen. Versäumnisse bei der Einhaltung der Sicherheitshinweise und Anweisungen können elektrischen Schlag, Brand und/oder schwere Verletzungen verursachen.

Bitte schlagen Sie die Aufklappseite mit der Darstellung des Gartengeräts auf, und lassen Sie diese Seite beim Lesen der Betriebsanleitung aufgeklappt.

Bestimmungsgemäßer Gebrauch

Das Gartengerät ist dazu bestimmt, um im privaten Bereich den Rasen zu mähen.

Lieferumfang

Nehmen Sie das Gartengerät vorsichtig aus der Verpackung und prüfen Sie, ob die nachfolgenden Teile vollständig sind:

- Rasenmäher mit Griffbügel
- 2 Griffbügel-Unterteile
- 2 Schrauben
- 2 Flügelmuttern
- 2 Blechschrauben
- Grasfangkorb-Oberteil

- Grasfangkorb-Unterteil
- 1 Kabelclip
- Betriebsanleitung

Wenn Teile fehlen oder beschädigt sind, wenden Sie sich bitte an Ihren Händler.

Die Maschine wiegt im vollständig zusammengebauten Zustand etwa 6,6 kg. Holen Sie bei Bedarf Hilfe, um die Maschine aus der Verpackung zu nehmen.

Achten Sie auf scharfe Messer, wenn Sie die Maschine aus der Verpackung nehmen oder zum Rasen tragen.

Abgebildete Komponenten

Die Nummerierung der abgebildeten Komponenten bezieht sich auf die Darstellung des Gartengeräts auf der Grafikseite.

- 1 Schalthebel
- 2 Sicherheitsknopf
- 3 Griffbügel-Oberteil
- 4 Flügelmutter
- 5 Prallschutz
- 6 Griffbügel-Unterteil
- 7 Lüftungsschlitze
- 8 Grasrechen
- 9 Rad
- 10 Grasfangkorb
- 11 Kabel-Zugentlastung* / **
- 12 Verlängerungskabel*
- 13 Netzstecker**
- 14 Messer
- 15 Messerscheibe
- 16 Messerschraube
- 17 Bohrung zum Feststellen des Antriebs

***Abgebildetes oder beschriebenes Zubehör gehört nicht zum Standard-Lieferumfang. Das vollständige Zubehör finden Sie in unserem Zubehörprogramm.**

**** länderspezifisch**

Technische Daten

Rasenmäher		Rotak 32	
Sachnummer		3 600 H85 B..	
Nennaufnahmeleistung	W	1200	
Messerbreite	cm	32	
Schnitthöhe	mm	20 – 60	
Volumen, Grasfangkorb	l	31	
Gewicht entsprechend EPTA-Procedure 01/2003	kg	6,6	
Schutzklasse		□/II	
Seriennummer	Siehe Seriennummer (Typenschild) am Gartengerät		

Angaben gelten für Nennspannungen [U] 230/240 V. Bei niedrigeren Spannungen und in länderspezifischen Ausführungen können diese Angaben variieren.

Bitte beachten Sie die Sachnummer auf dem Typenschild Ihres Gartengeräts. Die Handelsbezeichnungen einzelner Gartengeräte können variieren.

Geräusch-/Vibrationsinformation

Messwerte für Geräusch ermittelt entsprechend 2000/14/EG (1,60 m Höhe, 1 m Abstand).

Der A-bewertete Geräuschpegel des Gerätes beträgt typischerweise: Schalldruckpegel 79 dB(A); Schalleistungspegel 93 dB(A). Unsicherheit K=1 dB.

Schwingungsgesamtwerte (Vektorsumme dreier Richtungen) ermittelt entsprechend EN 60335: Schwingungsemissionswert $a_{hh} < 2,5 \text{ m/s}^2$, Unsicherheit K=1,5 m/s^2 .

Konformitätserklärung

Wir erklären in alleiniger Verantwortung, dass das unter „Technische Daten“ beschriebene Produkt mit den folgenden Normen oder normativen Dokumenten übereinstimmt: EN 60335 gemäß den Bestimmungen der Richtlinien 2004/108/EG, 98/37/EG (bis 28.12.2009), 2006/42/EG (ab 29.12.2009), 2000/14/EG, 2000/14/EG: Garantierter Schalleistungspegel 94 dB(A). Bewertungsverfahren der Konformität gemäß Anhang VI.

Produktkategorie: 32

Benannte Stelle:

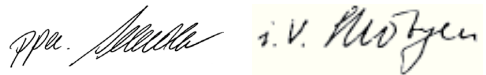
SRL, Sudbury, England, Nr. 1088

Technische Unterlagen bei:

Bosch Lawn and Garden Ltd., PT-LG/EAE, Stowmarket, Suffolk IP14 1EY, England

Dr. Egbert Schneider
Senior Vice President
Engineering

Dr. Eckerhard Strötgen
Head of Product
Certification



Robert Bosch GmbH, Power Tools Division
D-70745 Leinfelden-Echterdingen
09.11.2009

Montage

Zu Ihrer Sicherheit

- ▶ **Achtung! Vor Wartungs- oder Reinigungsarbeiten das Gerät ausschalten und den Netzstecker ziehen. Gleiches gilt, wenn das Stromkabel beschädigt, angeschnitten oder verwickelt ist.**
- ▶ **Nachdem die Maschine abgeschaltet wurde, drehen sich die Messer noch einige Sekunden weiter.**
- ▶ **Vorsicht – das rotierende Schneidmesser nicht berühren.**

Elektrische Sicherheit

Ihre Maschine ist zur Sicherheit schutzisoliert und benötigt keine Erdung. Die Betriebsspannung beträgt 230 V AC, 50 Hz (für Nicht-EU-Länder 220 V, 240 V je nach Ausführung). Nur zugelassene Verlängerungskabel verwenden. Informationen erhalten Sie bei Ihrer autorisierten Kundendienststelle.

Es dürfen nur Verlängerungskabel der Bauart H05VV-F, H05RN-F oder IEC (60227 IEC 53, 60245 IEC 57) verwendet werden.

Falls Sie für den Betrieb des Gerätes ein Verlängerungskabel verwenden, dürfen nur Kabel mit folgenden Leiterquerschnitten verwendet werden:

- 1,0 mm²: maximale Länge 40 m
- 1,5 mm²: maximale Länge 60 m
- 2,5 mm²: maximale Länge 100 m

Hinweis: Wird ein Verlängerungskabel benutzt, muss dieses – wie bei den Sicherheitsvorschriften beschrieben – einen Schutzleiter besitzen, der über den Stecker mit dem Schutzleiter Ihrer elektrischen Anlage verbunden ist.

In Zweifelsfällen fragen Sie einen ausgebildeten Elektriker oder die nächste Bosch Service-Vertretung.

► **VORSICHT: Nicht vorschriftsmäßige Verlängerungskabel können gefährlich sein. Verlängerungskabel, Stecker und Kupplung müssen wasserdichte, für den Außenbereich zugelassene Ausführungen sein.**

Kabelverbindungen sollten trocken sein und nicht auf dem Boden liegen.

Zur Erhöhung der Sicherheit wird empfohlen, einen FI-Schalter (RCD) mit einem Fehlerstrom von maximal 30 mA zu benutzen. Dieser FI-Schalter sollte vor jeder Benutzung überprüft werden.

Hinweis für Produkte, die **nicht in GB** verkauft werden:

ACHTUNG: Zu Ihrer Sicherheit ist es erforderlich, dass der an der Maschine angebrachte Stecker mit dem Verlängerungskabel verbunden wird. Die Kupplung des Verlängerungskabels muss vor Spritzwasser geschützt sein, aus Gummi bestehen oder mit Gummi überzogen sein. Das Verlängerungskabel muss mit einer Zugentlastung verwendet werden.

Die Anschlussleitung muss regelmäßig auf Schadensmerkmale überprüft werden und darf nur in einwandfreiem Zustand verwendet werden.

Wenn die Anschlussleitung beschädigt ist, darf sie nur von einer autorisierten Bosch-Werkstatt repariert werden.

Montage

► **Achten Sie beim Auseinander- oder Zusammenklappen des oberen/unteren Handgriffs darauf, dass das Stromkabel nicht eingeklemmt wird. Den Handgriff nicht fallen lassen.**

Montage der Griffbügel (siehe Bild A)

- ➊ Setzen Sie das Griffbügel-Unterteil **6** in die dafür vorgesehenen Löcher ein und sichern Sie es mit den Blechschrauben.
- ➋ Bringen Sie das Griffbügel-Oberteil **3** mit den Schrauben und Flügelmuttern **4** am unteren Gestänge **6** an.

Hinweis: Das Griffbügel-Oberteil **3** ist in der Höhe verstellbar. Montieren Sie den Griffbügel in Position **I** oder **II**.

Befestigen Sie das Kabel an der Zugentlastung **11**. Stellen Sie sicher, dass das Kabel genügend Spiel hat. (nicht GB-Modelle) (siehe Bild B)

Hinweis: Stellen Sie sicher, dass das Kabel mit dem mitgelieferten Kabelclip am Griffbügel befestigt ist.

Grasfangkorb zusammenfügen (siehe Bild C)

Fügen Sie das Grasfangkorb-Oberteil mit dem Grasfangkorb-Unterteil durch Einrasten der Laschen entlang des Randes zusammen. Beginnen Sie hinten und arbeiten Sie sich nach vorne.

Grasfangkorb einsetzen/abnehmen (siehe Bild D)

Heben Sie den Prallschutz **5** an und halten Sie ihn in dieser Stellung, um den Grasfangkorb **10** einzusetzen oder abzunehmen.

Wenn kein Gras aufgefangen werden soll, kann der Rasenmäher ohne den eingehängten Grasfangkorb **10** betrieben werden. Der Prallschutz **5** muss dann allerdings nach unten geklappt werden.

Schnitthöhe einstellen (siehe Bild F)

► **Vor dem Einstellen der Schnitthöhe anhalten, Schalthebel loslassen und warten, bis der Motor stillsteht.** Die Messer rotieren nach dem Abschalten des Motors noch weiter und können Verletzungen verursachen.

► **Vorsicht – das rotierende Schneidmesser nicht berühren.**

Für den ersten Schnitt in der Saison sollte eine große Schnitthöhe eingestellt werden.

Ihr Gartengerät besitzt 3 Einstellmöglichkeiten, die folgende Schnitthöhen ergeben:

I	20 mm
II	40 mm
III	60 mm

Nehmen Sie zum Einstellen der Schnitthöhe den Grasfangkorb **10** ab.

- 1 Heben Sie das Gartengerät an und ziehen bzw. drücken Sie das Rad **9** mit der Hand in Richtung Mähervorderseite.
- 2 Heben Sie das Rad **9** an bzw. senken Sie es ab.
- 3 Arretieren Sie das Rad **9** in der gewünschten Position.

Stellen Sie sicher, dass alle Räder **9** auf die gleiche Schnitthöhe eingestellt sind.

Betrieb

Inbetriebnahme

- **Nachdem die Maschine abgeschaltet wurde, drehen sich die Messer noch einige Sekunden weiter. Warten Sie, bis der Motor und die Messer stillstehen, bevor Sie die Maschine erneut einschalten.**
- **Nicht kurz hintereinander aus- und wieder einschalten.**

Hinweis: Um den Anlauf zu erleichtern, drücken Sie den Griffbügel nach unten, um die Vorderräder anzuheben.

Einschalten (siehe Bild E)



- 1 Drücken Sie den Sicherheitsknopf **2** und halten Sie diesen gedrückt.
 - 2 Ziehen Sie den Schalthebel **1** gegen den Griffbügel.
- Lassen Sie den Sicherheitsknopf **2** los.

Hinweis: Der Motor startet nach Betätigen des Schalthebels **1** mit einer geringen Zeitverzögerung.

Ausschalten

Lassen Sie den Schalthebel **1** los.

Die Maschine ist mit einer Motorbremse ausgestattet. Diese Schutzvorrichtung bremst das Messer innerhalb weniger Sekunden ab.

Mähen (siehe Bilder G–H)

Platzieren Sie das Gartengerät an der Rasenkante und so nahe wie möglich an der Netzsteckdose. Arbeiten Sie von der Netzsteckdose weg.

Legen Sie das Kabel nach jedem Wenden auf die gegenüberliegende, bereits bearbeitete Seite.

Die Grasrechen **8** ermöglichen randnahes Mähen an Wänden und in Ecken. Achten Sie darauf, dass Sie beim randnahen Mähen mit den Grasrechen **8** keine Gegenstände berühren.

Überlasten Sie beim Mähen **nicht den Motor**.

Der Motor ist mit einer Sicherheitsabschaltung ausgestattet, die aktiviert wird, wenn die Messer klemmen, verstopft sind oder der Motor überlastet ist. Schalten Sie die Maschine aus, wenn dies eintritt.

Die Sicherheitsabschaltung wird nur zurückgesetzt, wenn Sie den Schalthebel **1** loslassen. Ziehen Sie den Netzstecker, entfernen Sie mögliche Blockaden und warten Sie eine Minute, bevor Sie die Maschine erneut starten, damit sich die Sicherheitsabschaltung zurücksetzen kann.

- **Tragen Sie immer Gartenhandschuhe, wenn Sie im Bereich der scharfen Messer hantieren oder arbeiten.**

Hinweis: Wenn Sie auf das Zurücksetzen der Sicherheitsabschaltung warten und Sie den Schalthebel **1** zu früh betätigen, während die Maschine an der Steckdose angeschlossen ist, verlängert sich die Rücksetzzeit der Sicherheitsabschaltung.

Wenn das Gartengerät erneut abschaltet, vergrößern Sie die Schnitthöhe oder verschieben Sie die Arbeit, bis sich die Bedingungen verbessert haben. Lesen Sie hierzu auch die „Fehler-suchtafel“.

Fehlersuche

Die folgende Tabelle zeigt Ihnen Fehlersymptome, die mögliche Ursache sowie die korrekte Abhilfe, falls Ihr Gartengerät einmal nicht einwandfrei funktionieren sollte. Können Sie anhand dessen das Problem nicht lokalisieren und beseitigen, wenden Sie sich an Ihre Service-Werkstatt.

► **Achtung: Schalten Sie vor der Fehlersuche das Gartengerät aus und ziehen Sie den Netzstecker.**

Symptome	Mögliche Ursache	Abhilfe
Motor läuft nicht an	Netzspannung fehlt	Überprüfen und einschalten
	Netzsteckdose defekt	Andere Steckdose benutzen
	Verlängerungskabel beschädigt	Kabel überprüfen, ev. austauschen
	Sicherung hat ausgelöst	Sicherung austauschen
	Verstopfung möglich	Unterseite des Gartengeräts prüfen und ggf. frei machen (tragen Sie immer Gartenhandschuhe)
	Motorschutz hat angesprochen	Motor abkühlen lassen und größere Schnitthöhe einstellen
	Schnitthöhe für momentane Bedingungen zu niedrig	Größere Schnitthöhe einstellen
Gartengerät läuft mit Unterbrechungen	Verlängerungskabel beschädigt	Kabel überprüfen, ev. austauschen
	Interne Verkabelung des Gartengerätes defekt	Kundendienst aufsuchen
	Motorschutz hat angesprochen	Motor abkühlen lassen und größere Schnitthöhe einstellen
Gartengerät hinterlässt unregelmäßiges Schnittbild und/oder Motor arbeitet schwer	Schnitthöhe zu niedrig	Größere Schnitthöhe einstellen (siehe „Schnitthöhe einstellen (siehe Bild F)“)
	Messer stumpf	Messer wechseln (siehe „Messerwartung (siehe Bild I)“)
	Verstopfung möglich	Unterseite des Gartengeräts prüfen und ggf. frei machen (tragen Sie immer Gartenhandschuhe)
	Messer falsch herum montiert	Messer richtig herum montieren (siehe „Messerwartung (siehe Bild I)“)

Symptome	Mögliche Ursache	Abhilfe
Nach Einschalten des Gartengeräts dreht sich das Messer nicht	Messer durch Gras behindert	Gartengerät ausschalten Verstopfung entfernen (tragen Sie immer Gartenhandschuhe)
	Messermutter/-schraube locker	Messermutter/-schraube festziehen
Starke Vibrationen/Geräusche	Messermutter/-schraube locker	Messermutter/-schraube festziehen
	Messer beschädigt	Messer wechseln

Wartung und Service

Wartung und Reinigung

- ▶ **Ziehen Sie vor allen Arbeiten am Gartengerät den Netzstecker und entfernen Sie den Grasfangkorb.**
- ▶ **Tragen Sie immer Gartenhandschuhe, wenn Sie im Bereich der scharfen Messer hantieren oder arbeiten.**

Hinweis: Führen Sie die folgenden Wartungsarbeiten regelmäßig aus, damit eine lange und zuverlässige Nutzung gewährleistet ist.

Untersuchen Sie das Gartengerät regelmäßig auf offensichtliche Mängel, wie lose Befestigungen und verschlissene oder beschädigte Bauteile.

Prüfen Sie, ob Abdeckungen und Schutzvorrichtungen unbeschädigt und richtig angebracht sind. Führen Sie vor der Benutzung eventuell notwendige Wartungs- oder Reparaturarbeiten durch.

Sollte das Gartengerät trotz sorgfältiger Herstellungs- und Prüfverfahren einmal ausfallen, ist die Reparatur von einer autorisierten Kundendienststelle für Bosch-Gartengeräte ausführen zu lassen.

Geben Sie bei allen Rückfragen und Ersatzteilbestellungen bitte unbedingt die 10-stellige Sachnummer laut Typenschild des Gartengerätes an.

Messerwartung (siehe Bild I)

- ▶ **Ziehen Sie vor allen Arbeiten am Gartengerät den Netzstecker und entfernen Sie den Grasfangkorb.**
- ▶ **Tragen Sie immer Gartenhandschuhe, wenn Sie im Bereich der scharfen Messer hantieren oder arbeiten.**

Legen Sie die Maschine auf die rechte Seite, um das Messer zu überprüfen. Wechseln Sie ein stumpfes oder beschädigtes Messer aus.

Um das Messer auszuwechseln, gehen Sie wie folgt vor:

Halten Sie, unter Verwendung von Gartenhandschuhen (nicht mitgeliefert), das Messer **14** fest und lösen Sie mit Hilfe eines Schraubenschlüssels (nicht mitgeliefert) die Messerschraube **16** und entfernen Sie die Messerscheibe **15** sowie das Messer **14**.

Befestigen Sie das Messer **14** mit der Messerscheibe **15** und der Messerschraube **16**. Bevor Sie die Messerschraube **16** festziehen, stellen Sie sicher, dass das Messer richtig herum montiert ist (Symbol ☺ muss sichtbar sein, siehe Bild I).

Falls das Entfernen oder der Zusammenbau des Messer schwergängig sein sollte, stecken Sie einen Schraubendreher (nicht mitgeliefert) in die Bohrung **17**, um den Antrieb festzustellen.

Stellen Sie sicher, dass der Schraubendreher vor Inbetriebnahme der Maschine entfernt wurde.

- ▶ **Messer bzw. Messerschraube bei der Montage nicht einfetten oder einölen.**

Nach dem Arbeitsvorgang/Aufbewahrung

Das Äußere der Maschine gründlich mit einer weichen Bürste und einem Tuch reinigen. Kein Wasser und keine Lösungs- oder Poliermittel verwenden. Sämtliche Grasanhaftungen und Partikel entfernen, insbesondere von den Lüftungsschlitzen 7.

Die Maschine auf die Seite legen und den Messerbereich reinigen. Zusammengepresstes Schnittgut mit einem Holz- oder Plastikstück entfernen.

- ▶ **Tragen Sie immer Gartenhandschuhe, wenn Sie im Bereich der scharfen Messer hantieren oder arbeiten.**

Bewahren Sie das Gartengerät an einem sicheren, trockenen Ort, außerhalb der Reichweite von Kindern auf. Stellen Sie keine anderen Gegenstände auf das Gartengerät.

Um Platz zu sparen, können Sie den Griffbügel zusammenklappen.

- ▶ **Achten Sie beim Auseinander- oder Zusammenklappen des oberen/unteren Handgriffs darauf, dass das Stromkabel nicht eingeklemmt wird. Den Handgriff nicht fallen lassen.**

Zur Aufbewahrung der Maschine wird der Grasfangkorb abgenommen.

Zubehör

Messer

Rotak 32. F 016 800 299

Kundendienst und Kundenberatung

Der Kundendienst beantwortet Ihre Fragen zu Reparatur und Wartung Ihres Produkts sowie zu Ersatzteilen. Explosionszeichnungen und Informationen zu Ersatzteilen finden Sie auch unter: **www.bosch-pt.com**

Das Bosch-Kundenberater-Team hilft Ihnen gerne bei Fragen zu Kauf, Anwendung und Einstellung von Produkten und Zubehören.

www.bosch-do-it.de, das Internetportal für Heimwerker und Gartenfreunde.

www.dha.de, das komplette Service-Angebot der Deutschen Heimwerker Akademie.

Deutschland

Robert Bosch GmbH
Servicezentrum Elektrowerkzeuge
Zur Luhne 2
37589 Kalefeld – Willershausen
Tel. Kundendienst: +49 (1805) 70 74 10
Fax: +49 (1805) 70 74 11
E-Mail: Servicezentrum.Elektrowerkzeuge@de.bosch.com
Tel. Kundenberatung: +49 (1803) 33 57 99
Fax: +49 (711) 7 58 19 30
E-Mail: kundenberatung.ew@de.bosch.com

Österreich

Tel.: +43 (01) 7 97 22 20 10
Fax: +43 (01) 7 97 22 20 11
E-Mail:
service.elektrowerkzeuge@at.bosch.com

Schweiz

Tel.: +41 (044) 8 47 15 11
Fax: +41 (044) 8 47 15 51

Luxemburg

Tel.: +32 (070) 22 55 65
Fax: +32 (070) 22 55 75
E-Mail: outillage.gereedschap@be.bosch.com

Entsorgung

Gartengeräte, Zubehör und Verpackungen sollen einer umweltgerechten Wiederverwertung zugeführt werden.

Nur für EU-Länder:



Werfen Sie Gartengeräte nicht in den Hausmüll!

Gemäß der Europäischen Richtlinie 2002/96/EG über Elektro- und Elektronik-Altgeräte und ihrer Umsetzung in nationales Recht müssen nicht mehr gebrauchsfähige Gartengeräte getrennt gesammelt und einer umweltgerechten Wiederverwertung zugeführt werden.

Änderungen vorbehalten.

Safety Notes

Warning! Read these instructions carefully, be familiar with the controls and the proper use of the machine. Please keep the instructions safe for later use!

Explanation of symbols



General hazard safety alert.



Read instruction manual.



Pay attention that bystanders are not injured through foreign objects thrown from the machine.



Keep bystanders a safe distance away from the machine.



Sharp blade(s). Beware of severing toes or fingers.



Switch off and remove plug from mains before adjusting, cleaning or if the cable is entangled and before leaving the garden product unattended for any period. Keep the supply flexible cord away from the cutting blades.



Wait until all machine components have completely stopped before touching them. The blades continue to rotate after the machine is switched off, a rotating blade can cause injury.



Do not use the machine in the rain or leave it outdoors when it is raining.



Beware electric shock hazard.



Keep supply flexible cord away from cutting means.

Operation

- ▶ Never allow children or people unfamiliar with these instructions to use the machine. Local regulations may restrict the age of the operator. When not in use store the machine out of reach of children.
- ▶ This tool is not intended for use by persons (including children) with reduced physical, sensory or mental capabilities, or lack of experience and knowledge, unless they have been given supervision or instruction concerning use of the appliance by a person responsible for their safety. Children should be supervised to ensure that they do not play with the appliance.
- ▶ Never mow while people, especially children or pets, are nearby.
- ▶ The operator or user is responsible for accidents or hazards occurring to other people or their property.
- ▶ Do not operate the machine when barefoot or wearing open sandals, always wear substantial footwear and long trousers.
- ▶ Thoroughly inspect the area where the machine is to be used and remove all stones, sticks, wires, bones and other foreign objects.
- ▶ Before using, always visually inspect to see that the blades, blade bolts and cutter assembly are not worn or damaged. Replace worn or damaged blades and bolts in sets to preserve balance.
- ▶ Mow only in daylight or in good artificial light.
- ▶ Avoid operating the machine in wet grass, where feasible.
- ▶ Walk, never run.
- ▶ Never operate the appliance with defective guards or shields, or without safety devices, for example deflectors and/or grass catchers in place.
- ▶ Working on banks can be dangerous.
 - Do not mow excessively steep slopes.
 - Always be sure of your footing on slopes or wet grass.
 - Mow across the face of slopes – never up and down.

- Exercise extreme caution when changing direction on slopes.
- Use extreme caution when stepping back or pulling the machine towards you.
- Never mow by pulling the mower towards you.
- ▶ Stop the blades if the machine has to be tilted for transportation when crossing surfaces other than grass and when transporting the machine to and from the area to be mowed.
- ▶ Do not tilt the machine when starting or switching on the motor, except if the machine has to be tilted for starting in long grass. In this case, do not tilt if more than absolutely necessary and tilt only the part which is away from the operator. Always ensure that both hands are in the operating position before returning the machine to the ground.
- ▶ Switch on the motor according to the instructions with feet well away from rotating parts.
- ▶ Do not put hands or feet near or under rotating parts.
- ▶ Always stand clear of the discharge zone when operating the machine.
- ▶ Never pick up or carry the machine while the motor is running.
- ▶ **Keep supply cables and extension cables away from the blade.** The blade can cause damage to the cables and lead to contact with live parts. Beware electric shock hazard.

Remove the plug from the socket:

- whenever you leave the machine,
- before clearing a blockage,
- before checking, cleaning or working on the machine,
- after striking a foreign object. Inspect the machine for damage and make repairs as necessary,
- if the machine starts to vibrate abnormally (check immediately).

Power supply

- ▶ The voltage indicated on the rating plate must correspond to the voltage of the power source.
- ▶ We recommend that this equipment is only connected into a socket which is protected by a circuit-breaker that would be actuated by a 30 mA residual current.
- ▶ Only use or replace power supply cables for this unit which correspond to the types indicated by the manufacturer. See the operating instructions for the order no. and types.
- ▶ Never touch the mains plug with wet hands.
- ▶ Do not run over, crush or pull the power supply cable or extension lead, otherwise it may be damaged. Protect the cable from heat, oil and sharp edges.
- ▶ The extension lead must have a cross section in accordance with the operating instructions and be protected against splashed water. The connection must not be in water.
- ▶ Always wear gardening gloves when handling or working near the sharp blades.

Maintenance

- ▶ Keep all nuts, bolts and screws tight to be sure that the machine is in safe working condition.
- ▶ Check the grass catcher frequently for wear or deterioration.
- ▶ Examine the machine and replace worn or damaged parts for safety.
- ▶ Ensure replacement cutting means of the right type are used.
- ▶ Ensure replacement parts fitted are Bosch approved.
- ▶ Always wear gardening gloves when handling or working near the sharp blades.

Functional Description



Read all safety warnings and all instructions. Failure to follow the warnings and instructions may result in electric shock, fire and/or serious injury.

While reading the operating instructions, unfold the graphics page for the garden product and leave it open.

Intended Use

The garden product is intended for domestic lawn mowing.

Delivery Scope

Carefully remove the garden product from its packaging and check if the following parts are complete:

- Lawnmower with handle assembly
- 2 Handle bottoms
- 2 Bolts
- 2 Wing nuts
- 2 Screws
- Grassbox top
- Grassbox bottom
- 1 Cable clip
- Operating instructions

When parts are missing or damaged, please contact your dealer.

When fully assembled the machine weighs approximately 6.6 kg. If necessary, obtain assistance to remove from packaging.

Take care when removing from packaging or carrying the machine to the lawn, as the blades are sharp.

Product Features

The numbering of the garden product features refers to the illustration of the garden product on the graphics page.

- 1 Switch lever
- 2 Safety button
- 3 Handle top
- 4 Wing nut

- 5 Deflector guard
- 6 Handle bottom
- 7 Ventilation slots
- 8 Grass comb
- 9 Wheel
- 10 Grassbox
- 11 Cable restraint* / **
- 12 Extension cable*
- 13 Power plug**
- 14 Blade
- 15 Blade washer
- 16 Blade bolt
- 17 Hole to lock the drive

***Accessories shown or described are not part of the standard delivery scope of the product. A complete overview of accessories can be found in our accessories program.**

**** country specific**

Technical Data

Lawnmower	Rotak 32	
Article number		3 600 H85 B..
Rated power input	W	1200
Blade width	cm	32
Height of cut	mm	20 – 60
Grassbox, capacity	l	31
Weight according to EPTA-Procedure 01/2003	kg	6.6
Protection class		□/II
Serial number	See serial number (type plate) on the machine	

The values given are valid for nominal voltages [U] of 230/240 V. For lower voltage and models for specific countries, these values can vary.

Please observe the article number on the type plate of your garden product. The trade names of the individual garden products may vary.

Noise/Vibration Information

Measured sound values determined according to 2000/14/EC (1.60 m height, 1 m distance away).

Typically the A-weighted noise levels of the product are: Sound pressure level 79 dB(A); sound power level 93 dB(A). Uncertainty $K=1$ dB.

Vibration total values (triax vector sum) determined according to EN 60335:
Vibration emission value $a_h < 2.5$ m/s²,
Uncertainty $K=1.5$ m/s².

Declaration of Conformity

We declare under our sole responsibility that the product described under "Technical data" is in conformity with the following standards or standardization documents: EN 60335 according to the provisions of the directives 2004/108/EC, 98/37/EC (until 28 Dec 2009), 2006/42/EC (from 29 Dec 2009), 2000/14/EC. 2000/14/EC: Guaranteed sound power level 94 dB(A). Conformity assessment procedure according to Annex VI.

Equipment category: 32

Notified body:

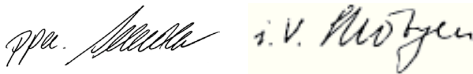
SRL, Sudbury, England, Nr. 1088

Technical file at:

Bosch Lawn and Garden Ltd., PT-LG/EAE,
Stowmarket, Suffolk IP14 1EY, England

Dr. Egbert Schneider
Senior Vice President
Engineering

Dr. Eckerhard Strötgen
Head of Product
Certification



Robert Bosch GmbH, Power Tools Division
D-70745 Leinfelden-Echterdingen
09.11.2009

Assembly

For Your Safety

- ▶ **Warning! Switch off, remove plug from mains before adjusting, cleaning or if cable is cut, damaged or entangled.**
- ▶ **The blades continue to rotate for a few seconds after the machine is switched off.**
- ▶ **Caution – do not touch the rotating blade.**

Electrical Safety

Your machine is double insulated for safety and requires no earth connection. The operating voltage is 230 V AC, 50 Hz (for non-EU countries 220 V, 240 V as applicable). Only use approved extension cables. Contact your Bosch Service Centre for details.

Extension cords/leads should only be used if they comply with H05VV-F, H05RN-F types or IEC type design (60227 IEC 53, 60245 IEC 57).

If you want to use an extension cable when operating your product, only the following cable dimensions should be used:

- 1.0 mm²: max. length 40 m
- 1.5 mm²: max. length 60 m
- 2.5 mm²: max. length 100 m

Note: If an extension cable is used it must be earthed and connected through the plug to the earth cable of your supply network in accordance with prescribed safety regulations.

If in doubt contact a qualified electrician or the nearest Bosch Service Centre.

- ▶ **WARNING! Inadequate extension cables can be dangerous. Extension cable, plug and socket must be of watertight construction and intended for outdoor use.**

Cable connections should be kept dry and off the ground.

It is recommended for increased electrical safety to use a Residual Current Device (RCD) with a tripping current of not more than 30 mA. Always check your RCD every time you use it.

For products **not sold in GB**:

WARNING: For your safety, it is required that the plug attached to the machine is connected with the extension cord. The coupling of the extension cord must be protected against splash water, be made of rubber or coated with rubber. The extension cord must be used with a cable strain relief.

The connection lead must be inspected for signs of damage at regular intervals and may only be used if in perfect conditions.

If the supply cord is damaged, it must be replaced by a Bosch Service Centre.

Products sold in GB only: Your product is fitted with an BS 1363/A approved electric plug with internal fuse (ASTA approved to BS 1362).

If the plug is not suitable for your socket outlets, it should be cut off and an appropriate plug fitted in its place by an authorised customer service agent. The replacement plug should have the same fuse rating as the original plug.

The severed plug must be disposed of to avoid a possible shock hazard and should never be inserted into a mains socket elsewhere.

Products sold in AUS and NZ only: Use a residual current device (RCD) with a rated residual current of 30 mA or less.

Assembly

► **Ensure the cables are not trapped when folding/unfolding top/bottom handles. Do not drop the handles.**

Handle assembly (see figure A)

- ❶ ❷ Insert the handle bottom **6** into the holes provided and secure with the screws.
- ❸ Attach the handle top **3** with the bolts and wing nuts **4** to the handle bottom **6**.

Note: The handle top **3** is height adjustable. Fix handles in desired position **I** or **II**.

Attach cable to cable restraint **11** ensuring that sufficient cable slack is available. (non GB models) (see figure B)

Note: Ensure that the cable clip supplied is used to fix the cable to the handle.

Snap together the grassbox (see figure C)

Snap the grassbox top on the grassbox bottom by pushing all the “snap fits” together around the edges starting at rear and working towards the front.

Grassbox fitting/removing (see figure D)

Lift the deflector guard **5** and hold up, fit or remove the grassbox **10**.

For non grass collection the mower can be used without the grassbox **10** in position, with the deflector guard **5** in the down position.

Adjusting the Cutting Height (see figure F)

► **Stop, release switch lever and wait until the motor stops before adjusting height.** The blades continue to rotate after the machine is switched off, a rotating blade can cause injury.

► **Caution – do not touch the rotating blade.**

For the first cutting of the season, a high cutting height should be selected.

Your garden product has 3 settings that result to the following cutting heights:

I	20 mm
II	40 mm
III	60 mm

Remove the grassbox **10** to aid adjustment.

- ❶ Lift the garden product and pull/push the wheel **9** to the front of the garden product using the hand position on the wheel.
- ❷ Raise/lower the wheel **9**.
- ❸ Allow wheel **9** to locate in desired position.

Make sure that all wheels **9** are set to the same cutting height.

Operation

Starting

- ▶ **The blade continues to rotate for a few seconds after the machine is switched off. Allow the motor/blade to stop rotating before switching “on” again.**
- ▶ **Do not rapidly switch off and on.**

Note: To aid starting push handle down to lift front wheels.

Starting (see figure E)



- ❶ Press and hold the safety button **2**.
 - ❷ Squeeze the switch lever **1** towards the handle.
- Release the safety button **2**.

Note: There is a short delay in the motor starting after engaging the switch lever **1**.

Stopping

Release the switch lever **1**.

The machine is fitted with a blade brake. This safety feature stops the blade from rotating in a few seconds.

Mowing (see figures G–H)

Place the garden product on the edge of the lawn, as close to the power point as possible. Work away from the power point.

Position the cable to opposite side (already done) at the end of each turn.

The grass combs **8** allow a very close cut to the wall or edge. Beware of running combs **8** into objects while cutting close to walls/edges.

When mowing **do not allow the motor to labour**.

The motor is protected by a safety cut out which is activated when the blades become jammed, clogged or if the motor is overloaded. When this occurs, stop using the machine.

The safety cut out will only reset if the switch lever **1** is released.

Remove the plug from the power supply, clear any obstruction and wait a minute for the safety cut out to reset before continuing to use the machine.

- ▶ **Always wear gardening gloves when handling or working near the sharp blades.**

Note: When waiting for a reset, operating switch lever **1** too early with the machine plugged into the supply will prolong the reset time of the safety cut out.

If the garden product cuts out again, increase the height of cut or postpone use until conditions improve. Please refer to “trouble shooting table”.

Troubleshooting

The following chart lists problem symptoms, possible causes and corrective action, if your garden product does not operate properly. If these do not identify and correct the problem, contact your service agent.

► **Warning: Switch off and remove plug from mains before investigating fault.**

Problem	Possible Cause	Corrective Action
Motor refuses to start	Power turned off	Turn power on
	Mains socket faulty	Use another socket
	Extension cable damaged	Inspect cable, replace if damaged
	Fuse faulty/blown	Replace fuse
	Possible clogging	Check underneath the garden product and clear out as necessary (always wear gardening gloves)
	Motor protector has activated	Allow motor to cool and increase height of cut
	Mowing too low for the conditions	Increase height of cut
Garden product functions intermittently	Extension cable damaged	Inspect cable, replace if damaged
	Internal wiring of garden product damaged	Contact Service Agent
	Motor protector has activated	Allow motor to cool and increase height of cut
Garden product leaves ragged finish and/or Motor labours	Height of cut too low	Increase height of cut (see “Adjusting the Cutting Height (see figure F)”)
	Cutting blade dull	Replacing the blade (see “Blade Maintenance (see figure I)”)
	Possible clogging	Check underneath the garden product and clear out as necessary (always wear gardening gloves)
	Blade fitted upside down	Refit blade correctly (see “Blade Maintenance (see figure I)”)
Blade not rotating while garden product switched on	Cutting blade obstructed	Switch off garden product Clear obstruction (always wear gardening gloves)
	Blade nut/bolt loose	Tighten blade nut/bolt
Excessive vibrations/noise	Blade nut/bolt loose	Tighten blade nut/bolt
	Cutting blade damaged	Replacing the blade

Maintenance and Service

Maintenance and Cleaning

- ▶ **Stop, remove plug from the power supply and remove the grassbox.**
- ▶ **Always wear gardening gloves when handling or working near the sharp blades.**

Note: To ensure long and reliable service, carry out the following maintenance regularly.

Regularly check for obvious defects such as loose fixings, and worn or damaged components.

Check that covers and guards are undamaged and correctly fitted. Carry out necessary maintenance or repairs before using.

If the garden product should happen to fail despite the care taken in manufacture and testing, repair should be carried out by an authorised customer service agent for Bosch garden products.

In all correspondence and spare parts orders, please always include the 10-digit article number given on the type plate of the garden product.

Blade Maintenance (see figure I)

- ▶ **Stop, remove plug from the power supply and remove the grassbox.**
- ▶ **Always wear gardening gloves when handling or working near the sharp blades.**

Turn the machine on its right side and inspect the blade; if blunt or damaged, replace.

Use the following procedure to remove and replace the blade:

Hold the blade **14** using gardening gloves (not provided) and use a spanner (not provided) to remove the blade bolt **16**, blade washer **15** and blade **14**.

Fit the blade **14**, blade washer **15** and the blade bolt **16**. Ensure that the blade is the correct way up (so that this ☺ symbol can be seen located as in figure I) and tighten the bolt **16** firmly.

In the event of a blade becoming difficult to remove or fit, insert a screwdriver into hole **17** to lock the drive.

Ensure the screwdriver is removed before attempting to turn the machine on.

- ▶ **Do not lubricate blade or blade bolt during refitting.**

After Use/Storage

Clean the exterior of the machine thoroughly using a soft brush and cloth. Do not use water, solvents or polishes. Remove all grass and debris, especially from the ventilation slots **7**.

Turn the machine on its side and clean the blade area. If grass cuttings are compacted in the blade area, remove with a wooden or plastic implement.

- ▶ **Always wear gardening gloves when handling or working near the sharp blades.**

Store the garden product in a secure, dry place out of the reach of children. Do not place other objects on top of the garden product.

To aid storage fold the handles.

- ▶ **Ensure the cables are not trapped when folding/unfolding top/bottom handles. Do not drop the handles.**

The machine can be stored with the grassbox disassembled.

Accessories

Blade

Rotak 32. F 016 800 299

After-sales Service and Customer Assistance

Our after-sales service responds to your questions concerning maintenance and repair of your product as well as spare parts. Exploded views and information on spare parts can also be found under:

www.bosch-pt.com

Our customer service representatives can answer your questions concerning possible applications and adjustment of products and accessories.

Great Britain

Robert Bosch Ltd. (B.S.C.)
P.O. Box 98
Broadwater Park
North Orbital Road
Denham
Uxbridge
UB 9 5HJ
Tel. Service: +44 (0844) 736 0109
Fax: +44 (0844) 736 0146
E-Mail: boschservicecentre@bosch.com

Ireland

Origo Ltd.
Unit 23 Magna Drive
Magna Business Park
City West
Dublin 24
Tel. Service: +353 (01) 4 66 67 00
Fax: +353 (01) 4 66 68 88

Australia, New Zealand and Pacific Islands

Robert Bosch Australia Pty. Ltd.
Power Tools
Locked Bag 66
Clayton South VIC 3169
Customer Contact Center
Inside Australia:
Phone: +61 (01300) 307 044
Fax: +61 (01300) 307 045
Inside New Zealand:
Phone: +64 (0800) 543 353
Fax: +64 (0800) 428 570
Outside AU and NZ:
Phone: +61 (03) 9541 5555
www.bosch.com.au

Republic of South Africa

Customer service

Hotline: +27 (011) 6 51 96 00

Gauteng – BSC Service Centre

35 Roper Street, New Centre
Johannesburg
Tel.: +27 (011) 4 93 93 75
Fax: +27 (011) 4 93 01 26
E-Mail: bsctools@icon.co.za

KZN – BSC Service Centre

Unit E, Almar Centre
143 Crompton Street
Pinetown
Tel.: +27 (031) 7 01 21 20
Fax: +27 (031) 7 01 24 46
E-Mail: bsc.dur@za.bosch.com

Western Cape – BSC Service Centre

Democracy Way, Prosperity Park
Milnerton
Tel.: +27 (021) 5 51 25 77
Fax: +27 (021) 5 51 32 23
E-Mail: bsc@zsd.co.za

Bosch Headquarters

Midrand, Gauteng
Tel.: +27 (011) 6 51 96 00
Fax: +27 (011) 6 51 98 80
E-Mail: rbsa-hq.pts@za.bosch.com

Disposal

The garden product, accessories and packaging should be sorted for environmental-friendly recycling.

Only for EC countries:



Do not dispose of garden products into household waste! According the European Guideline 2002/96/EC for Waste Electrical and Electronic Equipment and its implementation into national

right, garden products that are no longer usable must be collected separately and disposed of in an environmentally correct manner.

Subject to change without notice.

Avertissements de sécurité

Attention ! Lisez avec attention toutes les instructions suivantes. Familiarisez-vous avec les éléments de commande et l'utilisation appropriée de l'outil de jardin. Conservez les instructions d'utilisation pour une utilisation ultérieure.

Explication des symboles



Indications générales sur d'éventuels dangers.



Lisez soigneusement ces instructions d'utilisation.



Faites attention à ce que les personnes se trouvant à proximité ne soient pas blessées par des projections provenant de la machine.



Gardez une distance de sécurité entre l'utilisateur de la machine en marche et des personnes se trouvant à proximité.



Lame(s) coupante(s). Attention à ne pas se couper les orteils ou les doigts.



Arrêtez l'outil de jardin et retirez la fiche de la prise de courant avant d'effectuer des réglages sur l'appareil ou de le nettoyer, lorsque le câble se trouve coincé ou que l'appareil soit laissé sans surveillance même pour une courte durée. Maintenez le câble d'alimentation à distance des lames.



Attendez l'arrêt total de tous les éléments de la machine avant de les toucher. Après la mise hors tension de la machine, les lames continuent à tourner, pouvant provoquer ainsi des blessures.



N'utilisez l'outil de jardinage pas par temps de pluie et ne l'exposez pas à la pluie.



Protégez-vous contre les chocs électriques.



Maintenez le câble de raccordement hors de portée des lames.

Mode d'emploi

- ▶ Ne laissez jamais un enfant ou une autre personne n'ayant pas pris connaissance des instructions d'utilisation se servir de l'outil de jardinage. Il est possible que les réglementations locales fixent une limite d'âge minimum de l'utilisateur. Gardez l'outil de jardinage non utilisé hors de la portée des enfants.
- ▶ Cet outil de jardinage n'est pas conçu pour être utilisé par des personnes (enfants compris) souffrant d'un handicap physique, sensoriel ou mental ou par des personnes n'ayant l'expérience et/ou les connaissances nécessaires, à moins qu'elles ne soient surveillées par une personne responsable de leur sécurité ou qu'elles aient été instruites quant au maniement de l'outil de jardinage. Les enfants doivent être surveillés pour assurer qu'ils ne jouent pas avec l'outil de jardinage.
- ▶ Ne tondez jamais la pelouse lorsque des personnes, en particulier des enfants ou des animaux domestiques se trouvent à proximité.
- ▶ L'opérateur ou l'utilisateur de la tondeuse est responsable des accidents et des dommages causés à autrui ou à ses biens.
- ▶ Ne faites jamais fonctionner la machine si vous marchez pieds nus ou portez des sandales ouvertes. Portez toujours des chaussures fermées et des pantalons longs.
- ▶ Inspectez soigneusement la surface à travailler et éliminer pierres, bâtons, fils métalliques, os et autres objets étrangers.
- ▶ Avant de mettre l'appareil en fonctionnement, contrôlez toujours si les lames, les vis des lames et le sous-groupe de coupage sont usés ou endommagés. Remplacez les lames usées ou endommagées toujours en même temps que les vis des lames pour éviter tout balourd.

- ▶ Ne tondez que de jour ou sous un bon éclairage artificiel.
- ▶ Si possible, n'utilisez pas la machine lorsque l'herbe est mouillée.
- ▶ Ne menez l'appareil qu'au pas, ne jamais courir.
- ▶ N'utilisez jamais la machine quand les équipements de sécurité sont défectueux, sans coque ou sans équipements de protection tels que par exemple le pare-chocs et/ou le bac de ramassage.
- ▶ Travaillez sur des talus peut être dangereux.
 - Ne tondez pas des pentes très abruptes.
 - Sur des pentes ou de l'herbe mouillée, faire attention à ne pas perdre l'équilibre.
 - Tondez toujours perpendiculairement à la pente – jamais de haut en bas ou de bas en haut.
 - Faites très attention lors d'un changement de direction sur une pente.
 - Faites très attention en reculant ou en tirant la machine vers vous.
 - Lors des travaux de tonte, poussez la machine toujours vers l'avant et ne la tirez jamais vers vous.
- ▶ Les lames doivent être totalement à l'arrêt quand vous devez incliner la machine pour la transporter, quand vous traversez des surfaces autres que le gazon ou quand vous transportez la machine entre deux surfaces à tondre.
- ▶ N'inclinez pas la machine lors du démarrage ou lorsque vous mettez le moteur en fonctionnement, sauf si ceci est nécessaire pour la mettre en marche quand l'herbe est haute. Dans ce cas-là, soulever alors la machine juste ce qu'il faut et uniquement sur le côté opposé à l'utilisateur en poussant le guidon vers le bas. Veillez toujours à ce que vos mains soient placées sur le guidon lorsque vous posez la machine sur le sol.
- ▶ Mettez la machine en marche conformément aux instructions du mode d'emploi et veillez à maintenir les pieds bien à l'écart des parties en rotation.
- ▶ Tenez les pieds et les mains éloignés des parties rotatives de la machine.
- ▶ Lors du travail, gardez une certaine distance par rapport à la zone d'éjection.
- ▶ Ne soulevez ni transportez jamais la machine quand que le moteur est en marche.
- ▶ **Maintenez les câbles d'alimentation et de rallonge à distance de la lame.** La lame peut endommager les câbles et vous mettre en contact avec des parties sous tension. Attention, il y a risque de choc électrique.

Retirer la fiche de la prise de courant :

- à chaque fois que vous vous éloignez de l'outil de jardinage,
- avant d'éliminer un engorgement,
- pour contrôler, nettoyer ou effectuer des travaux sur l'outil de jardinage,
- après avoir heurté un objet étranger. Vérifiez immédiatement que l'outil de jardinage ne présente pas d'endommagements, et, si nécessaire, faites-le réparer,
- si l'outil de jardinage commence à vibrer anormalement (vérifier immédiatement).

Branchement électrique

- ▶ La tension de la source de courant doit coïncider avec les indications se trouvant sur la plaque signalétique de l'appareil.
- ▶ Il est recommandé de ne brancher cet appareil que sur une prise de courant protégée par un dispositif à courant différentiel résiduel avec un courant de défaut de 30 mA.
- ▶ En cas de remplacement du câble, n'utiliser que le câble d'alimentation prévu par le fabricant de l'appareil, pour le numéro de commande et le type, voir les instructions de service.
- ▶ Ne touchez jamais la fiche de secteur avec des mains humides.
- ▶ Ne pas écraser le câble d'alimentation ou la rallonge, ni les coincer ou les tirer sous risque de les endommager. Protégez le câble contre la chaleur, l'huile et les bords tranchants.

- ▶ La rallonge doit disposer de la section indiquée dans les instructions d'utilisation et être étanche aux projections d'eau. La connexion électrique ne doit pas se trouver dans l'eau.
- ▶ Portez toujours des gants de jardin, si vous manipulez l'appareil ou travaillez à proximité des lames aigues.

Entretien

- ▶ Vérifiez que tous les écrous, boulons et vis sont bien serrés afin d'assurer que la machine se trouve dans un état de fonctionnement ne présentant aucun danger.
- ▶ Contrôlez régulièrement le bac de ramassage pour vous assurer de son état d'usure.
- ▶ Contrôlez la machine et, pour des raisons de sécurité, remplacez les pièces usées ou endommagées.
- ▶ N'utilisez que des lames prévues pour la machine.
- ▶ Veillez à ce que les pièces de rechange soient des pièces d'origine Bosch.
- ▶ Portez toujours des gants de jardin, si vous manipulez l'appareil ou travaillez à proximité des lames aigues.

Description du fonctionnement



Il est impératif de lire toutes les consignes de sécurité et toutes les instructions. Le non-respect des

avertissements et instructions indiqués ci-après peut conduire à une électrocution, un incendie et/ou de graves blessures. Bien garder tous les avertissements et instructions.

Dépliez le volet sur lequel l'outil de jardin est représenté de manière graphique. Laissez le volet déplié pendant la lecture de la présente notice d'utilisation.

Utilisation conforme

L'outil de jardin est conçu pour tondre le gazon dans le domaine privé.

Accessoires fournis

Retirez avec précaution l'outil de jardinage de l'emballage et vérifiez si tous les éléments suivants sont complets :

- Tondeuse avec guidon
- 2 Partie inférieure du guidon
- 2 Vis
- 2 Écrous papillon
- 2 Vis à tête
- Partie supérieure du bac de ramassage
- Partie inférieure du bac de ramassage
- 1 Clip de câble
- Instructions d'utilisation

S'il vous manque des éléments ou si l'un d'eux est endommagé, veuillez contacter votre revendeur.

Une fois complètement assemblée, la machine pèse environ 6,6 kg. Si nécessaire, vous faire aider pour retirer la machine de son emballage.

Attention aux lames aigues quand vous sortez la machine de son emballage ou quand vous la portez sur le gazon.

Éléments de l'appareil

La numérotation des éléments de l'outil de jardinage se réfère à la représentation de l'outil de jardinage sur la page graphique.

- 1 Levier de commande
- 2 Interrupteur de sécurité
- 3 Partie supérieure du guidon
- 4 Erou papillon
- 5 Pare-choc
- 6 Partie inférieure du guidon
- 7 Ouïes de ventilation
- 8 Balai à gazon
- 9 Roue
- 10 Bac de ramassage
- 11 Serre-câble* / **
- 12 Câble de rallonge*
- 13 Fiche de secteur**
- 14 Lame
- 15 Rondelle

16 Vis**17** Alésage pour bloquer l'entraînement

* **Les accessoires décrits ou illustrés ne sont pas tous compris dans la fourniture. Vous trouverez les accessoires complets dans notre programme d'accessoires.**

** différent selon les pays

Caractéristiques techniques

Tondeuse		Rotak 32
N° d'article		3 600 H85 B..
Puissance nominale absorbée	W	1200
Largeur de la lame	cm	32
Hauteur de coupe	mm	20 – 60
Volume, bac de ramassage	l	31
Poids suivant EPTA-Procédure 01/2003	kg	6,6
Classe de protection		□/II
Numéro de série	Voir numéro de série (plaque signalétique) sur l'outil de jardinage	

Ces indications sont valables pour des tensions nominales de [U] 230/240 V. Ces indications peuvent varier pour des tensions plus basses ainsi que pour des versions spécifiques à certains pays.

Respectez impérativement le numéro d'article se trouvant sur la plaque signalétique de l'outil de jardin. Les désignations commerciales des différents outils de jardin peuvent varier.

Niveau sonore et vibrations

Valeurs de mesure du niveau sonore relevées conformément à 2000/14/CE (hauteur 1,60 m, distance 1 m).

Les mesures réelles (A) des niveaux sonores de l'appareil sont : Niveau de pression acoustique 79 dB(A) ; niveau d'intensité acoustique 93 dB(A). Incertitude K = 1 dB.

Valeurs totales des vibrations (somme vectorielle des trois axes directionnels) relevées conformément à la norme EN 60335 :

Valeur d'émission vibratoire $a_h < 2,5 \text{ m/s}^2$,
Incertitude $K = 1,5 \text{ m/s}^2$.

Déclaration de conformité

Nous déclarons sous notre propre responsabilité que le produit décrit sous « Caractéristiques Techniques » est en conformité avec les normes ou documents normatifs suivants : EN 60335 conformément aux termes des réglementations en vigueur 2004/108/CE, 98/37/CE (jusqu'au 28.12.2009), 2006/42/CE (à partir du 29.12.2009), 2000/14/CE.

2000/14/CE : Niveau d'intensité acoustique garanti 94 dB(A). Procédures d'évaluation de la conformité conformément à l'annexe VI.

Catégorie des produits : 32

Office désigné :

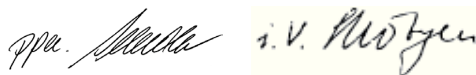
SRL, Sudbury, England, Nr. 1088

Dossier technique auprès de :

Bosch Lawn and Garden Ltd., PT-LG/EAE,
Stowmarket, Suffolk IP14 1EY, England

Dr. Egbert Schneider
Senior Vice President
Engineering

Dr. Eckerhard Strötgen
Head of Product
Certification



Robert Bosch GmbH, Power Tools Division
D-70745 Leinfelden-Echterdingen
09.11.2009

Montage

Pour votre sécurité

► **Attention ! Avant d'effectuer tous travaux de maintenance ou de nettoyage, arrêter l'appareil et débrancher la fiche de la prise de courant. Ceci vaut également lorsque le câble électrique est endommagé, coupé ou emmêlé.**

- ▶ **Une fois la machine mise hors tension, les lames continuent encore à tourner pendant quelques secondes.**
- ▶ **Attention – ne pas toucher la lame en rotation.**

Sécurité électrique

Pour des raisons de sécurité, la machine est équipée d'une double isolation et ne nécessite pas de prise de terre. La tension de fonctionnement est de 230 V CA, 50 Hz (pour les pays hors de l'Union européenne 220 V, 240 V suivant la version). N'utiliser qu'une rallonge électrique homologuée. Pour plus de renseignements, contacter le service après-vente autorisé.

Seules les rallonges de type H05VV-F, H05RN-F ou IEC (60227 IEC 53, 60245 IEC 57) doivent être utilisées.

Au cas où vous utiliseriez une rallonge pendant le travail avec l'appareil, n'utilisez que des câbles ayant les sections de conducteur suivantes :

- 1,0 mm² : longueur maximale 40 m
- 1,5 mm² : longueur maximale 60 m
- 2,5 mm² : longueur maximale 100 m

Remarque : Au cas où une rallonge devrait être utilisée, celle-ci doit disposer, conformément à la description figurant dans les instructions de sécurité, d'un conducteur de protection raccordé au conducteur de protection de l'installation électrique par l'intermédiaire de la fiche.

En cas de doute, consultez un électricien de formation ou le service après-vente Bosch le plus proche.

- ▶ **PRECAUTION : Des rallonges non conformes aux instructions peuvent être dangereuses. Les versions de câble de rallonge, fiche et accouplement doivent être étanches à l'eau et autorisées pour l'extérieur.**

Les connexions de câble doivent être sèches et ne pas reposer sur le sol.

Pour plus de sécurité, il est recommandé d'utiliser un disjoncteur différentiel avec un courant de défaut de 30 mA maximum. Avant chaque utilisation de la machine, contrôler ce disjoncteur différentiel.

Remarque concernant les produits **non commercialisés en GB** :

ATTENTION : Pour votre propre sécurité, il est nécessaire que la fiche montée sur la machine soit raccordée à la rallonge. Le dispositif de couplage de la rallonge doit être protégé des projections d'eau, être en caoutchouc ou être recouvert de caoutchouc. La rallonge doit être utilisée avec un serre-câble.

Contrôlez régulièrement le câble d'alimentation afin de détecter des dommages éventuels. Il ne doit être utilisé que s'il est en bon état.

Si le câble d'alimentation est endommagé, il ne doit être réparé que dans un atelier agréé Bosch.

Montage

- ▶ **Veillez à ne pas coincer le câble d'alimentation lorsque vous dépliez ou repliez le guidon supérieur/inférieur. Ne pas laisser tomber le guidon.**

Montage des guidons (voir figure A)

- ① ② Insérez la partie inférieure du guidon **6** dans les trous prévus à cet effet et bloquez-la à l'aide des vis à tête.
- ③ Montez la partie supérieure du guidon **3** au moyen des vis et écrous papillon **4** sur le guidon inférieur **6**.

Note : La hauteur de la partie supérieure du guidon **3** est réglable. Montez le guidon dans la position **I** ou **II**.

Fixez le câble sur le serre-câble **11**. Assurez-vous qu'il y ait suffisamment de jeu au niveau du câble. (sauf pour les modèles vendus en Grande-Bretagne) (voir figure B)

Note : Assurez-vous que le câble soit fixé sur le guidon au moyen du clip fourni avec l'outil.

Assembler le bac de ramassage (voir figure C)

Rattachez la partie supérieure du bac de ramassage à la partie inférieure du bac de ramassage en faisant encliquer les languettes le long du bord. Commencez par l'arrière et continuez vers l'avant.

Monter/retirer le bac de ramassage (voir figure D)

Soulevez le pare-choc **5** et maintenez-le dans cette position pour monter ou retirer le bac de ramassage **10**.

Si les herbes ne doivent pas être ramassées, il est possible d'utiliser la tondeuse sans que le bac de ramassage **10** ne soit monté. Dans ce cas-là, le pare-choc **5** doit être rabattu vers le bas.

Réglage de la hauteur de coupe (voir figure F)

- ▶ **Avant de régler la hauteur de coupe, relâcher le levier de commande et attendre l'arrêt total du moteur.** Après la mise hors tension du moteur, les lames continuent à tourner, pouvant provoquer ainsi des blessures.
- ▶ **Attention – ne pas toucher la lame en rotation.**

Pour la première tonte de la saison, il est recommandé de régler la tondeuse sur la position haute.

Votre outil de jardin peut être réglé dans 3 positions différentes qui donnent les hauteurs de coupe suivantes :

I	20 mm
II	40 mm
III	60 mm

Retirez le bac de ramassage **10** pour régler la hauteur de coupe.

- ❶ Relevez l'outil de jardin et tirez ou poussez la roue **9** de la main vers le côté avant de la tondeuse.
- ❷ Relevez ou abaissez la roue **9**.
- ❸ Bloquez la roue **9** dans la position souhaitée.

Assurez-vous que toutes les roues **9** sont réglées sur la même hauteur de coupe.

Fonctionnement

Mise en fonctionnement

- ▶ **Une fois la machine mise hors tension, les lames continuent encore à tourner pendant quelques secondes. Attendez l'arrêt total du moteur ainsi que des lames avant de remettre la machine en fonctionnement.**
- ▶ **Ne pas arrêter l'appareil et le remettre en fonctionnement à de très courts intervalles.**

Note : Afin de faciliter le démarrage, poussez le guidon vers le bas pour soulever les roues avant.

Mise en marche (voir figure E)



❶ Appuyez sur l'interrupteur de sécurité **2** et maintenez-le appuyé.

❷ Tirez le levier de commande **1** vers le guidon.

Relâchez l'interrupteur de sécurité **2**.

Note : Une fois le levier de commande **1** actionné, le moteur démarre avec un léger temps de retard.

Arrêt

Relâchez le levier de commande **1**.

L'appareil dispose d'un frein moteur. Ce dispositif de protection freine la lame en quelques secondes.

Tondre (voir images G-H)

Positionnez l'outil de jardin en bordure de la pelouse et aussi près que possible de la prise de secteur. Travaillez en vous éloignant de la prise de secteur.

Après chaque changement de direction, placez le câble du côté qui a déjà été travaillé.

Les balais à gazon **8** permettent une tonte proche des bords même le long de murs ou dans les coins. Faites attention pendant la tonte de bords à ne pas toucher des objets avec les balais de gazon **8**.

Ne surchargez pas le moteur pendant la tonte.

Le moteur est équipé d'un arrêt de sécurité qui est activé lorsque les lames sont coincées ou bouchées ou que le moteur est surchargé. Dans un tel cas, mettez la machine hors fonctionnement.

L'arrêt de sécurité n'est remis à zéro que lorsque vous relâchez le levier de commande **1**. Retirez la fiche de la prise de courant, enlevez les engorgements éventuels et attendez pendant une minute avant de redémarrer la machine pour permettre à l'arrêt de sécurité de se remettre à zéro.

► **Portez toujours des gants de jardin, si vous manipulez l'appareil ou travaillez à proximité des lames aigues.**

Note : Si vous actionnez le levier de commande **1** trop tôt pendant que vous attendez que l'arrêt de sécurité se remette à zéro, et que la machine soit branchée sur la prise de courant, le temps de remise à zéro de l'arrêt de sécurité se prolonge.

Si l'outil de jardin s'arrête à nouveau, augmentez la hauteur de coupe ou remettez le travail à plus tard jusqu'à ce que les conditions se soient améliorées. Lisez à cet effet également le « tableau de détection d'erreur ».

Dépistage d'erreurs

Le tableau suivant montre les types de pannes et les causes possibles et vous indique comment vous pouvez y remédier si votre outil de jardinage ne fonctionne pas correctement. Si malgré cela vous n'arrivez pas à localiser le problème et à le résoudre, contactez votre service après-vente.

► **Attention : Avant de dépister l'erreur, arrêtez l'outil de jardin et retirez la fiche de secteur.**

Problème	Cause possible	Remède
Le moteur ne démarre pas	Pas de tension du secteur	Vérifier et mettre en fonctionnement
	Prise secteur défectueuse	Utiliser une autre prise
	Rallonge endommagée	Contrôler le câble et le remplacer éventuellement
	Le fusible a sauté	Remplacer le fusible
	Obturation possible	Le cas échéant, contrôler la face inférieure de l'outil de jardin et la dégager (portez toujours des gants de jardin)
	Le dispositif de protection de surcharge est déclenché	Laisser refroidir le moteur et régler sur une hauteur de coupe plus élevée
	La hauteur de coupe est trop faible pour les conditions actuelles	Régler sur une hauteur de coupe plus élevée
L'outil de jardin fonctionne par intermittence	Rallonge endommagée	Contrôler le câble et le remplacer éventuellement
	Le câblage interne de l'outil de jardinage est défectueux	Contactez le service après-vente
	Le dispositif de protection de surcharge est déclenché	Laisser refroidir le moteur et régler sur une hauteur de coupe plus élevée

Problème	Cause possible	Remède
L'outil de jardin donne un résultat irrégulier et/ou Le moteur fonctionne avec difficulté	Hauteur de coupe trop basse	Régler sur une hauteur de coupe plus élevée (voir « Réglage de la hauteur de coupe (voir figure F) »)
	Les lames sont émoussées	Remplacement de la lame (voir « Entretien des lames (voir figure I) »)
	Obturation possible	Le cas échéant, contrôler la face inférieure de l'outil de jardin et la dégager (portez toujours des gants de jardin)
La lame ne tourne pas après avoir mis en marche l'outil de jardin	Lames montées dans le faux sens	Monter les lames dans le bon sens (voir « Entretien des lames (voir figure I) »)
	La lame est bloquée par l'herbe	Eteindre l'outil de jardin Éliminer l'obturation (portez toujours des gants de jardin)
Vibrations/bruits excessifs	Ecrou/vis de la lame desserré	Serrer l'écrou/la vis de la lame
	La lame est endommagée	Remplacement de la lame

Entretien et Service Après-Vente

Nettoyage et entretien

- ▶ **Avant tous travaux sur l'outil de jardin, retirez la fiche du secteur et enlevez le bac de ramassage.**
- ▶ **Portez toujours des gants de jardin, si vous manipulez l'appareil ou travaillez à proximité des lames aigues.**

Note : Afin d'assurer une utilisation longue et fiable de l'appareil, procédez à intervalles réguliers aux travaux d'entretien suivants.

Contrôlez à intervalles réguliers l'outil de jardinage afin de détecter des défauts visibles tels que des raccords détachés ou des pièces usées ou endommagées.

Vérifiez que les couvercles et les dispositifs de protection ne soient pas endommagés et qu'ils soient correctement branchés. Avant d'utiliser l'appareil, effectuez les travaux d'entretien et de réparation éventuellement nécessaires.

Si, malgré tous les soins apportés à la fabrication et au contrôle de l'outil de jardinage, celui-ci devait avoir un défaut, la réparation ne doit être confiée qu'à une station de service après-vente agréée pour outillage de jardin Bosch.

Pour toute demande de renseignement ou commande de pièces de rechange, précisez-nous impérativement le numéro d'article à dix chiffres de l'outil de jardinage indiqué sur la plaque signalétique.

Entretien des lames (voir figure I)

- ▶ **Avant tous travaux sur l'outil de jardin, retirez la fiche du secteur et enlevez le bac de ramassage.**
- ▶ **Portez toujours des gants de jardin, si vous manipulez l'appareil ou travaillez à proximité des lames aigues.**

Posez la machine sur le côté droit pour contrôler la lame. Remplacez une lame émoussée ou endommagée.

Pour remplacer la lame, procédez comme suit : Tenez la lame **14** en utilisant des gants de jardinage (non fournis avec la machine) et, à l'aide d'une clé à vis (non fournie avec la machine), desserrez la vis servant à fixer la lame **16** et retirez la rondelle **15** ainsi que la lame **14**.

Attachez la lame **14** au moyen de la rondelle **15** et de la vis **16**. Avant de serrer la lame **16**, assurez-vous que la lame est montée dans le bon sens (le symbole ☺ doit être visible, voir figure I).

Au cas où la lame ne se laissait que difficilement retirer ou monter, enfoncez un tournevis (non fourni avec la machine) dans l'alésage **17** pour bloquer l'entraînement.

Assurez-vous que le tourne-vis a été retiré avant de la mise en marche de la machine.

- ▶ **Ne pas graisser ni huiler la lame ni la vis de la lame au cours du montage.**

Après l'opération de travail/l'entreposage de l'appareil

Nettoyer soigneusement les parties extérieures de la machine à l'aide d'une brosse douce et d'un torchon. Ne pas utiliser d'eau ni de solvants ou détergents abrasifs. Enlever toutes les herbes et particules pouvant adhérer sur la machine et notamment sur les ouïes de ventilation **7**.

Poser la machine sur le côté et nettoyer les lames. Si de l'herbe se trouve coincée, la retirer à l'aide d'un morceau de bois ou de plastique.

- ▶ **Portez toujours des gants de jardin, si vous manipulez l'appareil ou travaillez à proximité des lames aigues.**

Rangez l'outil de jardinage dans un endroit sec et sûr, et hors de portée des enfants. Ne posez pas d'autres objets sur l'outil de jardinage.

Pour gagner de la place, il est possible de replier complètement le guidon.

- ▶ **Veillez à ne pas coincer le câble d'alimentation lorsque vous dépliez ou repliez le guidon supérieur/inférieur. Ne pas laisser tomber le guidon.**

Avant le stockage de la machine, démonter le bac de ramassage.

Accessoires

Lame

Rotak 32. F 016 800 299

Service Après-Vente et Assistance Des Clients

Notre Service Après-Vente répond à vos questions concernant la réparation et l'entretien de votre produit et les pièces de rechange. Vous trouverez des vues éclatées ainsi que des informations concernant les pièces de rechange également sous :

www.bosch-pt.com

Les conseillers techniques Bosch sont à votre disposition pour répondre à vos questions concernant l'achat, l'utilisation et le réglage de vos produits et de leurs accessoires.

France

Vous êtes un utilisateur, contactez :

Le Service Clientèle Bosch Outillage Electroportatif

Tel. : 0 811 36 01 22

(coût d'une communication locale)

Fax : +33 (0) 1 49 45 47 67

E-Mail :

contact.outillage-electroportatif@fr.bosch.com

Vous êtes un revendeur, contactez :
Robert Bosch (France) S.A.S.
Service Après-Vente Electroportatif
126, rue de Stalingrad
93705 DRANCY Cédex
Tel. : +33 (0) 1 43 11 90 06
Fax : +33 (0) 1 43 11 90 33
E-Mail :
sav.outillage-electroportatif@fr.bosch.com

Belgique, Luxembourg

Tel. : +32 (070) 22 55 65
Fax : +32 (070) 22 55 75
E-Mail : outillage.gereedschap@be.bosch.com

Suisse

Tel. : +41 (044) 8 47 15 12
Fax : +41 (044) 8 47 15 52

Elimination des déchets

Les outils de jardinage, ainsi que leurs accessoires et emballages, doivent pouvoir suivre chacun une voie de recyclage appropriée.

Seulement pour les pays de l'Union Européenne :



Ne pas jeter votre outil de jardinage dans les ordures ménagères ! Conformément à la directive européenne 2002/96/CE relative aux déchets d'équipements électriques et électroniques et sa réalisation dans les lois nationales, les outils de jardinage dont on ne peut plus se servir doivent être séparés et suivre une voie de recyclage appropriée.

Sous réserve de modifications.

Instrucciones de seguridad

¡Atención! Lea detenidamente las siguientes instrucciones. Familiarícese con los elementos de manejo y el uso reglamentario del aparato para jardín. Guarde estas instrucciones de servicio en un lugar seguro para posteriores consultas.

Explicación de la simbología



Advertencia general de peligro.



Lea las instrucciones de servicio con detenimiento.



Preste atención a que las personas circundantes no resulten lesionadas por los cuerpos extraños que pudieran salir proyectados.



Cuide que las personas en las proximidades se encuentren a una distancia segura respecto a la máquina.



Cuchilla(s) afilada(s). Tenga cuidado de no cercenarse los dedos de los pies y de las manos.



Desconecte el aparato para jardín y saque el enchufe de la red antes de realizar un ajuste, al limpiarlo, si se hubiese enganchado el cable, o siempre que deje desatendido el aparato para jardín, incluso durante un tiempo breve. Mantenga el cable de red alejado de las cuchillas.



Antes de manipular en la máquina espere a que todas las piezas se hayan detenido completamente. Al desconectar la máquina, las cuchillas se mantienen todavía en movimiento cierto tiempo, y pueden lesionarle.



No trabajar con el aparato para jardín en la lluvia, ni exponerlo a ésta.



Evite exponerse a una descarga eléctrica.



Mantenga el cable de conexión alejado de las cuchillas.

Manejo

- ▶ Jamás permita que usen el aparato para jardín niños, ni aquellas personas que no estén familiarizadas con estas instrucciones. Tenga en cuenta la edad mínima que pudiera prescribirse en su país para el usuario. Guarde el aparato para jardín fuera del alcance de los niños cuando no lo utilice.
- ▶ Este aparato para jardín no ha sido diseñado para ser utilizado por personas o niños que presenten una discapacidad física, sensorial o mental, o que dispongan de una experiencia y/o conocimientos insuficientes, a no ser que sean supervisados por una persona encargada de velar por su seguridad o de instruirles en el manejo del aparato para jardín. Los niños deberán ser vigilados con el fin de evitar que jueguen con el aparato para jardín.
- ▶ Nunca corte el césped si en las inmediaciones se encuentran personas, y muy en especial niños, así como animales domésticos.
- ▶ El usuario es responsable de los accidentes o daños provocados a otras personas o a sus pertenencias.
- ▶ No utilice la máquina si está descalzo o si lleva puestas sandalias. Siempre lleve puesto calzado fuerte y pantalones largos.
- ▶ Examine con detenimiento la superficie a trabajar y retire piedras, palos, alambres, huesos, y demás cuerpos extraños que pudieran existir.
- ▶ Antes de su uso, verifique siempre que las cuchillas, los tornillos de sujeción de las mismas y el conjunto de corte no estén demasiado desgastados ni dañados. Siempre sustituya a la vez las cuchillas y tornillos de sujeción desgastados o dañados para evitar que se produzca un desequilibrio.
- ▶ Únicamente corte el césped con luz diurna o con buena iluminación artificial.
- ▶ Siempre que sea posible, evite utilizar la máquina si el césped estuviese mojado.

- ▶ Siempre marche de forma pausada y nunca de forma apresurada.
- ▶ Jamás trabaje con la máquina si los dispositivos protectores o cubiertas estuviesen defectuosos, o sin estar montados los dispositivos de seguridad como, p. ej., la cubierta de protección y/o el cesto colector de césped.
- ▶ El trabajo en pendientes puede resultar peligroso.
 - No corte el césped en pendientes muy pronunciadas.
 - Cuide en mantener un paso seguro al trabajar superficies inclinadas o césped húmedo.
 - Siempre corte el césped en superficies inclinadas procediendo de un lado a otro y jamás hacia arriba o hacia abajo.
 - Proceda con especial cautela al invertir la dirección de marcha en pendientes.
 - Preste gran atención al andar hacia atrás o al tirar de la máquina hacia Ud.
 - Siempre corte el césped empujando la máquina hacia delante y jamás atrayéndola hacia su cuerpo.
- ▶ Las cuchillas deberán estar detenidas si tuviese que inclinar la máquina para transportarla, al sobrepasar áreas sin césped y al aproximarse o apartarse del lugar en el que desee cortar el césped.
- ▶ No incline la máquina al poner en marcha el motor, a no ser que ello sea necesario por ser el césped muy alto. En este caso, presione hacia abajo la empuñadura lo imprescindible nada más, para bascular hacia arriba el lado contrario de la máquina al que se encuentra Ud. Cuide que ambas manos estén sujetando la empuñadura cuando vuelva a descender la máquina.
- ▶ Conecte la máquina según se indica en las instrucciones de servicio, prestando atención a que sus pies mantengan una separación suficiente de las piezas en rotación.
- ▶ No aproxime sus manos ni los pies a las piezas en rotación.
- ▶ Guarde una separación respecto a la zona de expulsión al trabajar con la máquina.
- ▶ Jamás alce o sustente la máquina con el motor en marcha.
- ▶ **Mantenga apartados de las cuchillas los cables de red y prolongación.** La cuchilla puede dañar los cables exponiéndose Ud. así a tocar partes que se encuentren bajo tensión. Atención, podría sufrir una descarga eléctrica.

Extraiga el enchufe de la toma de corriente:

- Siempre que se aparte del aparato para jardín.
- Antes de eliminar una obstrucción de material.
- Al examinar, limpiar o manipular en el aparato para jardín.
- Tras chocar contra un cuerpo extraño. Examine de inmediato si está dañado el aparato para jardín y hágalo reparar, si procede.
- Si el aparato para jardín comienza a vibrar de forma anormal (verificarlo de inmediato).

Conexión eléctrica

- ▶ La tensión de alimentación deberá coincidir con las indicaciones en la placa de características del aparato.
- ▶ Recomendamos conectar este aparato solamente a tomas de corriente protegidas por un fusible diferencial para una corriente de fuga de 30 mA.
- ▶ En caso de cambiar el cable de red de este aparato, deberá emplearse exclusivamente el cable previsto por el fabricante, cuyo nº de pedido y tipo figuran en las instrucciones de servicio.
- ▶ Jamás toque el enchufe de red con las manos mojadas.
- ▶ No pasar por encima, ni aplastar, ni dar tirones del cable de red o de prolongación, para no dañarlos. Proteja el cable del calor, del aceite y de las esquinas agudas.
- ▶ El cable de prolongación debe tener la sección indicada en las instrucciones de servicio y debe ir protegido contra salpicaduras de agua. La conexión de empalme no deberá encontrarse en el agua.

- ▶ Póngase siempre unos guantes de protección al manipular o trabajar en el área de las cuchillas.

Mantenimiento

- ▶ Asegúrese de que todas las tuercas, pernos y tornillos están firmemente sujetos para garantizar un trabajo seguro con la máquina.
- ▶ Controle con regularidad el estado y el nivel de desgaste del cesto colector de césped.
- ▶ Controle la máquina y sustituya las piezas desgastadas o dañadas para mayor seguridad.
- ▶ Utilice exclusivamente las cuchillas previstas para esta máquina.
- ▶ Únicamente deberán emplearse piezas de recambio originales Bosch.
- ▶ Póngase siempre unos guantes de protección al manipular o trabajar en el área de las cuchillas.

Descripción del funcionamiento



Lea integralmente estas advertencias de peligro e instrucciones. En caso de no atenderse a las advertencias de peligro e instrucciones siguientes, ello puede ocasionar una descarga eléctrica, un incendio y/o lesión grave.

Despliegue y mantenga abierta la solapa con la imagen del aparato para jardín mientras lee las instrucciones de servicio.

Utilización reglamentaria

El aparato para jardín ha sido diseñado para cortar césped en el área doméstica.

Material que se adjunta

Saque con cuidado el aparato para jardín del embalaje y asegúrese que se adjunten las siguientes piezas:

- Cortacésped con empuñadura de estribo
- 2 Estribos inferiores

- 2 Tornillos
- 2 Tuercas de mariposa
- 2 Tornillos para chapa
- Cubierta del cesto colector de césped
- Base del cesto colector de césped
- 1 Clip para cable
- Instrucciones de servicio

En caso de que falte o esté dañada alguna pieza, dirijase por favor al vendedor del aparato.

La máquina completamente montada pesa aprox. 6,6 kg. Si fuese preciso, recurra a la ayuda de otra persona para sacar la máquina del embalaje.

Tenga cuidado con la cuchilla al sacar la máquina del embalaje o al llevarla hasta el lugar de aplicación.

Componentes principales

La numeración de los componentes está referida a la imagen del aparato para jardín en la página ilustrada.

- 1 Palanca de conexión
- 2 Botón de seguridad
- 3 Empuñadura de estribo
- 4 Tuerca de mariposa
- 5 Cubierta de protección
- 6 Estribo inferior
- 7 Rejillas de refrigeración
- 8 Peine para césped
- 9 Rueda
- 10 Cesto colector de césped
- 11 Seguro contra tracción del cable* / **
- 12 Cable de prolongación*
- 13 Enchufe de red **
- 14 Cuchilla
- 15 Arandela
- 16 Tornillo de sujeción
- 17 Taladro para bloqueo del eje

***Los accesorios descritos e ilustrados no corresponden al material que se adjunta de serie. La gama completa de accesorios opcionales se detalla en nuestro programa de accesorios.**

**** específico del país**

Datos técnicos

Cortacésped		Rotak 32
Nº de artículo		3 600 H85 B..
Potencia absorbida nominal	W	1200
Ancho de la cuchilla	cm	32
Altura de corte	mm	20 – 60
Capacidad del cesto colector de césped	l	31
Peso según EPTA-Procedure 01/2003	kg	6,6
Clase de protección		□/II
Número de serie	Ver número de serie en placa de características del aparato para jardín	

Estos datos son válidos para tensiones nominales de [U] 230/240 V. Los valores pueden variar si la tensión fuese inferior, y en las ejecuciones específicas para ciertos países.

Preste atención al nº de artículo en la placa de características de su aparato para jardín. Las denominaciones comerciales de algunos aparatos para jardín pueden variar.

Información sobre ruidos y vibraciones

Valores del ruido determinados según 2000/14/CE (altura 1,60 m, separación 1 m).

El nivel de presión sonora típico del aparato, determinado con un filtro A, asciende a: Nivel de presión sonora 79 dB(A); nivel de potencia acústica 93 dB(A). Tolerancia K=1 dB.

Nivel total de vibraciones (suma vectorial de tres direcciones) determinado según EN 60335: Valor de vibraciones generadas $a_{11} < 2,5 \text{ m/s}^2$, tolerancia K=1,5 m/s^2 .

Declaración de conformidad

Declaramos bajo nuestra responsabilidad, que el producto descrito bajo “Datos técnicos” está en conformidad con las normas o documentos normalizados siguientes: EN 60335 de acuerdo con las directivas 2004/108/CE, 98/37/CE (hasta el 28.12.2009), 2006/42/CE (a partir del 29.12.2009), 2000/14/CE.

2000/14/CE: Nivel de potencia acústica garantizado 94 dB(A). Procedimiento para evaluación de la conformidad según anexo VI.

Categoría de producto: 32

Centro oficial de inspección citado: SRL, Sudbury, England, Nr. 1088

Expediente técnico en:

Bosch Lawn and Garden Ltd., PT-LG/EAE, Stowmarket, Suffolk IP14 1EY, England

Dr. Egbert Schneider Senior Vice President Engineering
Dr. Eckerhard Strötgen Head of Product Certification




Robert Bosch GmbH, Power Tools Division
D-70745 Leinfelden-Echterdingen
09.11.2009

Montaje

Para su seguridad

- ▶ **¡Atención! Desconecte el aparato y saque el enchufe de red antes de realizar trabajos de mantenimiento o limpieza. Lo mismo deberá realizarse en caso de que se dañe, corte, o enrede el cable de alimentación.**
- ▶ **Tras la desconexión de la máquina, las cuchillas se mantienen en movimiento todavía unos segundos.**
- ▶ **Atención – no tocar la cuchilla en rotación.**

Seguridad eléctrica

Para su seguridad se suministra la máquina con un aislamiento de protección y no precisa por lo tanto ser conectada a tierra. La tensión de régimen es de 230 V AC, 50 Hz (para países no pertenecientes a la CE 220 V ó 240 V según la ejecución). Solamente emplear cables de prolongación homologados. Informaciones al respecto la obtiene Ud. en su taller de servicio técnico habitual.

Únicamente deberán emplearse cables de prolongación del tipo H05VV-F, H05RN-F o IEC (60227 IEC 53, 60245 IEC 57).

Si precisa un cable de prolongación para trabajar con el aparato, solamente deberá emplear cables con las siguientes secciones y longitudes:

- 1,0 mm²: longitud máxima 40 m
- 1,5 mm²: longitud máxima 60 m
- 2,5 mm²: longitud máxima 100 m

Observación: Al utilizar un cable de prolongación, éste deberá disponer de un conductor de protección – tal como se describe en las descripciones de seguridad – conectado a través del enchufe con el conductor de protección de su instalación eléctrica.

En caso de duda, pregunte a un profesional electricista o al servicio técnico autorizado Bosch más próximo.

► **PRECAUCIÓN: Los cables de prolongación no reglamentarios pueden resultar peligrosos. Los cables de prolongación, enchufes y empalmes deberán ser estancos al agua y aptos para su uso a la intemperie.**

Los conectores de empalme de los cables deberán estar secos y no deberán tocar el suelo.

Para una mayor seguridad se recomienda emplear un fusible diferencial (RCD) para una corriente de fuga máxima de 30 mA. Comprobar el funcionamiento correcto del fusible diferencial antes de cada uso.

Observación para aquellos productos que **no son de venta en GB:**

ATENCIÓN: Para su seguridad es necesario conectar el enchufe de la máquina con el cable de prolongación. El enchufe de empalme del cable de prolongación deberá ser o ir revestido de goma y estar protegido contra salpicaduras de agua. El cable de prolongación deberá utilizarse con un seguro contra tracción.

El cable de conexión deberá inspeccionarse con regularidad en cuanto a posibles daños y solamente deberá utilizarse si se encuentra en perfectas condiciones.

En caso de estar dañado el cable de conexión, éste solamente deberá hacerse reparar en un taller de servicio autorizado Bosch.

Montaje

► **Al plegar y desplegar la empuñadura de estribo/estribo inferior preste atención a no aplastar el cable de red. No deje caer la empuñadura.**

Montaje de la empuñadura de estribo (ver figura A)

- ① ② Aloje el estribo inferior **6** en los taladros previstos para tal fin y asegúrelo con los tornillos para chapa.
- ③ Sujete la empuñadura de estribo **3** a los tubos del estribo inferior **6** con los tornillos y las tuercas de mariposa **4**.

Observación: La empuñadura de estribo **3** es ajustable en altura. Monte la empuñadura de estribo en la posición **I** o **II**.

Fije el cable al seguro contra tracción **11**. Preste atención a que el cable no quede demasiado tenso. (excepto modelos para Gran Bretaña) (ver figura B)

Observación: Asegúrese de haber sujetado el cable a la empuñadura de estribo con el clip para cable suministrado.

Ensamble del cesto colector de césped (ver figura C)

Ensamble la cubierta del cesto colector de césped con la base del mismo encastrando las lengüetas que lleva en el borde. Comience desde atrás y vaya avanzando hacia delante.

Montaje y desmontaje del cesto colector de césped (ver figura D)

Gire hacia arriba la cubierta de protección **5** y manténgala en esa posición para montar o desmontar el cesto colector de césped **10**.

Si no desea recoger el césped cortado puede utilizar el cortacésped sin tener montado el cesto colector de césped **10**. En ese caso es necesario tener bajada la cubierta de protección **5**.

Ajuste de la altura de corte (ver figura F)

▶ **Antes de efectuar el ajuste de la altura de corte, soltar la palanca de conexión y esperar a que se haya detenido el motor.** Al desconectar el motor, las cuchillas se mantienen todavía en movimiento cierto tiempo, y pueden lesionarle.

▶ **Atención – no tocar la cuchilla en rotación.**

Al efectuar el primer corte de la temporada deberá ajustarse una altura de corte alta.

Su aparato para jardín dispone de 3 posibilidades de ajuste para las alturas de corte siguientes:

I	20 mm
II	40 mm
III	60 mm

Para ajustar la altura de corte desmonte primero el cesto colector de césped **10**.

- 1 Alce el aparato para jardín y desplace la rueda **9** con la mano hacia la parte delantera del cortacésped.
- 2 Suba o baje la rueda **9** para ajustar la altura deseada.
- 3 Asegure la rueda **9** en esa posición.

Observe que todas las ruedas **9** hayan sido ajustadas a la misma altura de corte.

Operación

Puesta en marcha

- ▶ **Tras la desconexión de la máquina, las cuchillas se mantienen en movimiento todavía unos segundos. Antes de volver a conectar la máquina espere a que se hayan detenido el motor y las cuchillas.**
- ▶ **No vuelva a efectuar una conexión poco después de la desconexión.**

Observación: Para facilitar el arranque, presione hacia abajo la empuñadura de estribo para elevar las ruedas delanteras.

Conexión (ver figura E)



1 Accione el botón de seguridad **2** y manténgalo presionado.

2 Presione la palanca de conexión **1** hacia la empuñadura de estribo.

Suelte el botón de seguridad **2**.

Observación: Tras accionar la palanca de conexión **1** el motor se pone en marcha con un ligero retardo.

Desconexión

Suelte la palanca de conexión **1**.

La máquina incorpora un freno del motor. Este dispositivo de protección frena la cuchilla en unos pocos segundos.

Corte del césped (ver figuras G–H)

Coloque el aparato para jardín en el borde de césped situado más próximo a la toma de corriente. Trabaje apartándose lateralmente de la toma de corriente en cada franja.

Cada vez que invierta el sentido de marcha vuelva a poner el cable en el lado que acaba de cortar.

Los peines para césped **8** permiten cortar el césped muy cerca de las paredes y esquinas. Preste atención a no tocar ningún objeto al cortar el césped con el peine para césped **8** cerca de un borde.

No sobrecargue el motor al cortar el césped.

El motor incorpora un dispositivo de desconexión de seguridad que se activa al bloquearse o atascarse las cuchillas o al sobrecargarse el motor. En ese caso desconecte la máquina.

El dispositivo de desconexión de seguridad solamente se desactiva si Ud. suelta la palanca de conexión **1**.

Saque el enchufe de la red, elimine posibles obstrucciones, y espere un minuto antes de volver a arrancar la máquina para permitir que se desactive el dispositivo de desconexión de seguridad.

► **Póngase siempre unos guantes de protección al manipular o trabajar en el área de las cuchillas.**

Observación: Si durante la espera a que se desactive el dispositivo de desconexión de seguridad, Ud. acciona demasiado pronto la palanca de conexión **1** teniendo conectada la máquina a la toma de corriente, ello alargaría el tiempo de desactivación del dispositivo de desconexión de seguridad.

Aumente la altura de corte si el aparato para jardín se vuelve a desconectar, o bien, aplace el trabajo hasta que hayan mejorado las condiciones de trabajo. Consulte al respecto también la “Tabla para localización de fallos”.

Localización de fallos

Si su aparato para jardín no funciona correctamente, en la siguiente tabla se indican los síntomas de fallo, las posibles causas y la manera de subsanarlo. Si ello no le permite localizar o subsanar el fallo diríjase a su taller de servicio habitual.

► **Atención: Antes de tratar de localizar el fallo desconecte el aparato para jardín y saque el enchufe de la red.**

Síntomas	Posible causa	Solución
El motor no funciona	No hay tensión de red	Verificar y conectar
	Toma de corriente defectuosa	Emplear otra toma de corriente
	Cable de prolongación defectuoso	Controlar y cambiar el cable, si procede
	El fusible se ha fundido	Cambiar el fusible
	Puede que exista una obstrucción	Examine la parte inferior del aparato para jardín y desobstrúyala, si procede (utilice siempre unos guantes de protección)
	El guardamotor se ha activado	Dejar que se enfríe el motor y ajustar una altura de corte mayor
	Para las condiciones de trabajo reinantes la altura de corte ajustada es demasiado reducida	Ajustar una altura de corte mayor

Síntomas	Posible causa	Solución
El aparato para jardín funciona de forma intermitente	Cable de prolongación defectuoso	Controlar y cambiar el cable, si procede
	Cableado interior de la máquina defectuoso	Acudir al servicio técnico
	El guardamotor se ha activado	Dejar que se enfríe el motor y ajustar una altura de corte mayor
El corte del césped es irregular y/o El motor trabaja con dificultad	Altura de corte muy baja	Ajustar una altura de corte mayor (ver "Ajuste de la altura de corte (ver figura F)")
	Cuchillas melladas	Cambiar cuchillas (ver "Mantenimiento de la cuchilla (ver figura I)")
	Puede que exista una obstrucción	Examine la parte inferior del aparato para jardín y desobstrúyala, si procede (utilice siempre unos guantes de protección)
	Cuchilla montada al revés	Montar la cuchilla en la posición correcta (ver "Mantenimiento de la cuchilla (ver figura I)")
Al conectar el aparato para jardín, la cuchilla de corte no gira	Cuchilla obstaculizada por la hierba	Desconectar el aparato para jardín Desobstruirlo (utilice siempre unos guantes de protección)
	Tuerca/tornillo de sujeción de la cuchilla flojos	Apretar la tuerca/tornillo de sujeción de la cuchilla
Vibraciones o ruidos intensos	Tuerca/tornillo de sujeción de la cuchilla flojos	Apretar la tuerca/tornillo de sujeción de la cuchilla
	Cuchilla dañada	Cambiar cuchillas

Mantenimiento y servicio

Mantenimiento y limpieza

- ▶ **Antes de cualquier manipulación en el aparato para jardín saque el enchufe de la red y desmonte el cesto colector de césped.**
- ▶ **Póngase siempre unos guantes de protección al manipular o trabajar en el área de las cuchillas.**

Observación: Efectúe con regularidad los siguientes trabajos de mantenimiento para conseguir una vida útil larga y un funcionamiento fiable.

Examine periódicamente su aparato para jardín en cuanto a daños manifiestos, como una unión floja, o si está desgastado o dañado algún componente.

Verifique el correcto estado y montaje de las cubiertas y dispositivos protectores. Antes de su utilización efectúe los trabajos de mantenimiento y reparación que pudieran estar pendientes.

Si a pesar de los esmerados procesos de fabricación y control, el aparato para jardín llegase a averiarse, la reparación deberá encargarse a un taller de servicio autorizado para aparatos para jardín Bosch.

Para cualquier consulta o pedido de piezas de repuesto es imprescindible indicar el nº de artículo de 10 dígitos que figura en la placa de características del aparato para jardín.

Mantenimiento de la cuchilla (ver figura I)

- ▶ **Antes de cualquier manipulación en el aparato para jardín saque el enchufe de la red y desmonte el cesto colector de césped.**
- ▶ **Póngase siempre unos guantes de protección al manipular o trabajar en el área de las cuchillas.**

Deposite la máquina sobre su costado derecho para inspeccionar la cuchilla. Sustituya la cuchilla si estuviese mellada o dañada.

Para cambiar la cuchilla proceda de la manera siguiente:

Sujete firmemente la cuchilla **14** empleando unos guantes de protección (no incluidos en el suministro) y afloje con una llave fija (no incluida en el suministro) el tornillo de sujeción **16** y retire la arandela **15** y la cuchilla **14**.

Sujete la cuchilla **14** empleando la arandela **15** y el tornillo de sujeción **16**. Antes de apretar el tornillo de sujeción **16**, asegúrese que la cuchilla esté montada en la posición correcta (deberá ser visible el símbolo ☺, ver figura I).

Si tuviese dificultades al desmontar o montar la cuchilla, inserte un destornillador (no incluido en el suministro) en el taladro **17** para bloquear el eje.

Cerciórese de haber retirado el destornillador antes de poner en marcha la máquina.

- ▶ **Al realizar el montaje no aceitar ni engrasar la cuchilla ni el tornillo de sujeción.**

Al finalizar el trabajo/almacenaje

Limpiar exteriormente de forma minuciosa la máquina con un cepillo blando y un paño. No utilizar agua, disolventes ni pasta para pulir. Retirar las partículas y el césped adherido, especialmente en las rejillas de refrigeración **7**.

Colocar la máquina sobre uno de sus costados y limpiar el área de la cuchilla. Retirar los restos de césped apelmazado con una pieza de madera o plástico.

- ▶ **Póngase siempre unos guantes de protección al manipular o trabajar en el área de las cuchillas.**

Guarde el aparato para jardín en un lugar seguro y seco, fuera del alcance de los niños. No deposite ningún objeto sobre el aparato para jardín.

Si precisa ahorrar espacio pliegue completamente la empuñadura de estribo.

- ▶ **Al plegar y desplegar la empuñadura de estribo/estribo inferior preste atención a no aplastar el cable de red. No deje caer la empuñadura.**

Guarde la máquina sin tener montado el cesto colector de césped.

Accesorios especiales

Cuchilla

Rotak 32. F 016 800 299

Servicio técnico y atención al cliente

El servicio técnico le asesorará en las consultas que pueda Ud. tener sobre la reparación y mantenimiento de su producto, así como sobre piezas de recambio. Los dibujos de despiece e informaciones sobre las piezas de recambio las podrá obtener también en internet bajo:

www.bosch-pt.com

Nuestro equipo de asesores técnicos le orientará gustosamente en cuanto a la adquisición, aplicación y ajuste de los productos y accesorios.

España

Robert Bosch España, S.A.
 Departamento de ventas
 Herramientas Eléctricas
 C/Hermanos García Noblejas, 19
 28037 Madrid
 Tel. Asesoramiento al cliente:
 +34 (0901) 11 66 97
 Fax: +34 (091) 327 98 63

Venezuela

Robert Bosch S.A.
 Final Calle Vargas. Edf. Centro Berimer P.B.
 Boleíta Norte
 Caracas 107
 Tel.: +58 (02) 207 45 11

México

Robert Bosch S.A. de C.V.
 Tel. Interior: +52 (01) 800 627 1286
 Tel. D.F.: +52 (01) 52 84 30 62
 E-Mail: arturo.fernandez@mx.bosch.com

Argentina

Robert Bosch Argentina S.A.
 Av. Córdoba 5160
 C1414BAW Ciudad Autónoma de Buenos Aires
 Atención al Cliente
 Tel.: +54 (0810) 555 2020
 E-Mail: herramientas.bosch@ar.bosch.com

Perú

Autorex Peruana S.A.
 República de Panamá 4045,
 Lima 34
 Tel.: +51 (01) 475-5453
 E-Mail: vhe@autorex.com.pe

Chile

EMASA S.A.
 Irrarázaval 259 – Ñuñoa
 Santiago
 Tel.: +56 (02) 520 3100
 E-Mail: emasa@emasa.cl

Eliminación

Los aparatos para jardín, accesorios y embalajes deberán someterse a un proceso de recuperación que respete el medio ambiente.

Sólo para los países de la UE:

¡No arroje los aparatos para jardín a la basura!

Conforme a la Directiva Europea 2002/96/CE sobre aparatos eléctricos y electrónicos inservibles, tras su transposición en ley nacional, deberán acumularse por separado los aparatos para jardín inservibles para ser sometidos a un reciclaje ecológico.

Reservado el derecho de modificación.

Indicações de segurança

Atenção! Leia atentamente as seguintes instruções. Familiarize-se com os elementos de comando e com a utilização do aparelho de jardinagem. Guarde as instruções de serviço em lugar seguro para uma utilização posterior.

Descrição dos pictogramas



Indicação geral de perigos.



Leia atentamente estas instruções de serviço.



Observe que as pessoas ao redor não possam ser feridas por objectos catapultados para longe.



Assegure que as pessoas ao redor esteja suficientemente afastadas da máquina.



Lâmina(s) afiada(s). Proteja-se contra a perda de dedos dos pés e das mãos.



Desligar o aparelho e puxar a ficha da tomada antes realizar ajustes no aparelho ou da limpeza, se o cabo tiver se enganchado ou se deixar o aparelho de jardinagem sem vigilância, mesmo que apenas por curto tempo. Manter o cabo de rede eléctrica afastado das lâminas de corte.



Aguarde até que todas as peças da máquina parem por completo antes de tocar nelas. As lâminas ainda continuam a girar após o desligamento da máquina e podem causar lesões.



Não utilizar o aparelho de jardim na chuva nem expô-lo à chuva.



Proteja-se contra choque eléctrico.



Manter o cabo de conexão afastado das lâminas de corte.

Operação

- ▶ Jamais permitir que crianças ou pessoas não familiarizadas com as instruções utilizem o aparelho de jardim. É possível que directivas nacionais limitem a idade do operador. Quando não estiver em uso, o aparelho de jardim deverá ser guardado em local inacessível para crianças.
- ▶ Este aparelho de jardim não deve ser usado por pessoas (inclusive crianças) com limitadas capacidades físicas, sensoriais ou mentais ou com falta de experiência e/ou falta de conhecimento, a não ser que, sejam supervisionadas por uma pessoa responsável pela sua segurança ou que sejam instruídas por elas quanto à utilização do aparelho de jardim. Crianças deveriam ser vigiadas para assegurar que não brinquem com o aparelho de jardim.
- ▶ Jamais cortar a relva enquanto pessoas, especialmente crianças, ou animais, estiverem ao redor.
- ▶ O operador ou o utilizador é responsável por acidentes ou danos, se outras pessoas forem feridas e se as suas propriedades forem danificadas.
- ▶ Não usar a máquina de pés descalços nem com sandalhas abertas. Sempre usar sapatos firmes e calças longas.
- ▶ Controlar cuidadosamente a superfície a ser trabalhada e remover pedras, gravetos, arames, ossos e quaisquer outros corpos estranhos.
- ▶ Antes a utilização deverá sempre controlar se as lâminas, os parafusos das lâminas e o módulo de corte estão gastos ou danificados. Lâminas e parafusos de lâminas gastos ou danificados devem sempre ser substituídos por completo, para evitar desequilíbrios.
- ▶ Só cortar relva à luz do dia ou com boa iluminação artificial.
- ▶ Se possível não deverá operar a máquina com a relva molhada.
- ▶ Sempre andar com calma, jamais andar com rapidez.

- ▶ Jamais operar a máquina se os dispositivos de protecção, coberturas estiverem defeituosos ou se os dispositivos de segurança, como por exemplo a protecção contra colisão e/ou o cesto de recolha da relva, não estiverem montados.
- ▶ O trabalho em taludes pode ser perigoso.
 - Não cortar a relva em locais extremamente inclinados.
 - Ao trabalhar em superfícies inclinadas ou sobre relva molhada deverá sempre andar com cuidado.
 - Em superfícies inclinadas, a relva deverá sempre ser cortada transversalmente à inclinação, jamais na direcção da inclinação.
 - Ao mudar de direcção em declives deverá sempre tomar muito cuidado.
 - Ao andar para trás ou ao puxar a máquina deverá proceder com muito cuidado.
 - Ao cortar a relva deverá sempre empurrar a máquina para frente e jamais puxá-la na direcção do corpo.
- ▶ As lâminas devem estar paradas se tiver que inclinar a máquina para o transporte, se tiver que passar por superfícies sem relva e se tiver que transportar a máquina de ou para a área onde a relva deverá ser cortada.
- ▶ Não inclinar a máquina ao ligá-la nem ao dar partida no motor, a não ser que isto seja necessário para a partida em relva alta. Neste caso deverá elevar o lado afastado do operador, premindo o punho para baixo, no entanto não mais do que estritamente necessário. Observe que as suas mãos se encontrem no punho ao abaixar novamente a máquina.
- ▶ Desligar a máquina como descrito nas instruções de serviço e observe que os seus pés estejam numa distância suficiente das peças em rotação.
- ▶ Não permita que as suas mãos e os seus pés se encontrem perto nem sob as partes em rotação.
- ▶ Manter-se afastado da zona de expulsão ao trabalhar com a máquina.
- ▶ Jamais elevar ou transportar a máquina com o motor em funcionamento.

- ▶ **Manter o cabo de corrente eléctrica e o cabo de extensão afastados das lâminas.** As lâminas podem danificar o cabo de modo que o operador possa entrar em contacto com as peças sob tensão. Cuidado, há perigo de um choque eléctrico.

Puxar a ficha da tomada de corrente:

- sempre que se afastar do aparelho de jardim,
- antes de eliminar bloqueios,
- ao controlar e limpar o aparelho de jardim ou antes de trabalhar nele,
- após a colisão com um corpo estranho. Controlar imediatamente se o aparelho de jardim apresenta danos e, se necessário, permita que seja reparado,
- se o aparelho de jardim começar a vibrar de forma anormal (controlar imediatamente).

Conexão de rede eléctrica

- ▶ A tensão da fonte de corrente deve coincidir com a placa de características do aparelho.
- ▶ É recomendável conectar este aparelho a uma tomada protegida com um dispositivo de corrente residual de 30 mA.
- ▶ Ao substituir o cabo neste aparelho, só deverá usar cabos de ligação à rede previstos pelo fabricante, com o nº de encomenda e tipo indicado nas instruções de serviço.
- ▶ Jamais tocar na ficha de rede com as mãos molhadas.
- ▶ Não passar por cima do cabo conexão à rede ou do cabo de extensão, nem esmagá-lo ou esticá-lo, pois isto poderia danificá-lo. Proteger o cabo contra calor, óleo e cantos afiados.
- ▶ O cabo de extensão deve ter o diâmetro indicado na instrução de serviço e deve ser protegido contra respingos de água. A conexão de encaixe não deve estar na água.
- ▶ Sempre usar luvas de jardinagem se estiver a trabalhar na área das lâminas afiadas.

Manutenção

- ▶ Controlar se todas as porcas, cavilhas e parafusos estão firmes, para assegurar-se de que a máquina trabalhe de forma impecável.

- ▶ Verificar regularmente o estado e o desgaste do cesto de recolha para a relva.
- ▶ Controlar a máquina e, se necessário, substituir as peças gastas ou danificadas.
- ▶ Só utilizar as lâminas de corte previstas para a máquina.
- ▶ Assegure-se de que as peças substituídas sejam da Bosch.
- ▶ Sempre usar luvas de jardinagem se estiver a trabalhar na área das lâminas afiadas.

Descrição de funções



Devem ser lidas todas as indicações de advertência e todas as instruções. O desrespeito das advertências e instruções apresentadas abaixo pode causar choque eléctrico, incêndio e/ou graves lesões.

Abri a página de esquemas contendo a apresentação do aparelho de jardinagem, e deixar esta página aberta enquanto estiver a ler as instruções de serviço.

Utilização conforme as disposições

O aparelho de jardinagem é destinado para cortar relva em áreas privadas.

Volume de fornecimento

Retirar o aparelho de jardim cuidadosamente da embalagem e verificar se as seguintes peças se encontram no volume de fornecimento:

- Corta relvas com punho
- 2 Partes inferiores do punho
- 2 Parafusos
- 2 Porcas de orelhas
- 2 Parafusos para chapas
- Parte superior do cesto para recolha de relva
- Parte inferior do cesto para recolha de relva
- 1 Clipe do cabo
- Instruções de serviço

Entre em contacto com o seu revendedor se faltarem peças ou se houverem peças danificadas.

Quando completamente montada, a máquina pesa aproximadamente 6,6 kg. Se necessário, peça auxílio para retirar a máquina da embalagem.

Observe as lâminas afiadas ao retirar a máquina da embalagem ou ao carregá-la para a relva.

Componentes ilustrados

A numeração dos componentes ilustrados refere-se à apresentação do aparelho de jardim na página de esquemas.

- 1 Alavanca de comando
- 2 Botão de segurança
- 3 Parte superior do punho
- 4 Porca de orelhas
- 5 Protecção contra colisão
- 6 Parte inferior do punho
- 7 Aberturas de ventilação
- 8 Ancinho para relva
- 9 Roda
- 10 Cesto para recolha de relva
- 11 Alívio de tensão do cabo* / **
- 12 Cabo de extensão*
- 13 Ficha de rede**
- 14 Lâmina
- 15 Disco de corte
- 16 Parafuso da lâmina
- 17 Orifício para fixar o accionamento

***Acessórios apresentados ou descritos não pertencem ao volume de fornecimento padrão. Todos os acessórios encontram-se no nosso programa de acessórios.**

****específico para cada país**

Dados técnicos

Corta relvas		Rotak 32
Nº do produto		3 600 H85 B..
Potência nominal consumida	W	1200
Largura da lâmina	cm	32
Altura de corte	mm	20 – 60
Volume, cesto para recolha de relva	l	31
Peso conforme EPTA-Procedure 01/2003	kg	6,6
Classe de protecção		□/II

Número de série: Veja número de série (placa de características) no aparelho de jardinagem

As indicações só valem para tensões nominais [U] 230/240 V. Estas indicações podem variar no caso de tensões inferiores e em modelos específicos dos países.

Observar o número de produto na placa de características do seu aparelho de jardinagem. A designação comercial dos aparelhos de jardinagem individuais pode variar.

Informação sobre ruídos/vibrações

Valores de medição para ruídos, determinados conforme 2000/14/CE (1,60 m de altura, 1 m de distância).

O nível de ruído avaliado como A do aparelho é tipicamente: Nível de pressão acústica 79 dB(A); Nível de potência acústica 93 dB(A). Incerteza K = 1 dB.

Valores totais de vibração (soma dos vectores de três direcções) determinados conforme EN 60335: valor de emissão de vibrações $a_h < 2,5 \text{ m/s}^2$, incerteza K = 1,5 m/s^2 .

Declaração de conformidade

Declaramos sob nossa exclusiva responsabilidade, que o produto descrito nos “Dados técnicos” cumpre as seguintes normas ou documentos normativos: EN 60335 conforme as determinações das directivas 2004/108/CE, 98/37/CE (até 28.12.2009), 2006/42/CE (a partir de 29.12.2009), 2000/14/CE.

2000/14/CE: Nível de potência acústica garantido de 94 dB(A). Processo de avaliação da conformidade de acordo com o anexo VI.

Categoria de produto: 32

Entidade mencionada:

SRL, Sudbury, England, Nr. 1088

Processo técnico em:

Bosch Lawn and Garden Ltd., PT-LG/EAE, Stowmarket, Suffolk IP14 1EY, England

Dr. Egbert Schneider
Senior Vice President
Engineering

Dr. Eckerhard Strötgen
Head of Product
Certification




Robert Bosch GmbH, Power Tools Division
D-70745 Leinfelden-Echterdingen
09.11.2009

Montagem

Para sua segurança

- ▶ **Atenção! Desligar o aparelho e puxar a ficha de rede da tomada antes de trabalhos de manutenção ou de limpeza. O mesmo vale, se o cabo de corrente eléctrica estiver danificado, cortado ou emaranhado.**
- ▶ **Após desligar a máquina, as lâminas ainda continuam a girar durante alguns segundos.**
- ▶ **Cuidado – não tocar nas lâminas de corte em rotação.**

Segurança eléctrica

Para a sua segurança, esta máquina tem um isolamento duplo e não necessita uma ligação à terra. A tensão de funcionamento é de 230 V AC, 50 Hz (para países fora da União Europeia 220 V, 240 V conforme o modelo). Só utilizar cabos de extensão homologados. As informações podem ser obtidas numa oficina de serviço pós-venda Bosch.

Só devem ser utilizados cabos de extensão do modelo H05VV-F, H05RN-F ou IEC (60227 IEC 53, 60245 IEC 57).

Se utilizar um cabo de extensão para colocar o aparelho em funcionamento, só devem ser utilizados cabos com os seguintes diâmetros de condutor:

- 1,0 mm² máximo comprimento de 40 m
- 1,5 mm² máximo comprimento de 60 m
- 2,5 mm² máximo comprimento de 100 m

Nota: Se for utilizado um cabo de extensão, este deve possuir um condutor de protecção – como descrito nas directivas de segurança – conectado através de uma ficha ao condutor de protecção do seu equipamento eléctrico.

No caso de dúvidas consulte um electricista especializado ou a representação de serviço pós-venda Bosch mais próxima.

► **CUIDADO: Cabos de extensão incorrectos podem ser perigosos. Cabos de extensão, fichas e acoplamentos devem ser de modelos homologados para a utilização em áreas exteriores.**

As conexões de cabos devem estar secas e não devem ser deitadas no chão.

Para uma maior segurança, recomendamos a utilização de um disjuntor de corrente de avaria (DCA), com uma corrente de avaria inferior a 30 mA. Este dispositivo de corrente residual deveria ser controlado antes de cada funcionamento.

Indicação para produtos, que **não foram vendidos na GB:**

ATENÇÃO: Para a sua segurança é necessário que a ficha de rede da máquina esteja conectada ao cabo de extensão. O acoplamento do ca-

bo de extensão deve ser protegido contra respingos de água, ser de borracha ou ter um revestimento de borracha. O cabo de extensão deve ser utilizado com um protector contra esforços mecânicos.

O cabo de conexão deve ser controlado em intervalos regulares quanto a sinais de danos e só deve ser utilizado se estiver em estado impecável.

Se o cabo de ligação estiver danificado, este só deve ser reparado numa oficina de serviço autorizada Bosch.

Montagem

► **Ao bascular o punho superior/inferior para abrir e fechar, deverá observar que o cabo eléctrico não seja entalado. Não deixar o punho cair.**

Montagem dos punhos (veja figura A)

- 1 2 Colocar a parte inferior do punho **6** nos orifícios previstos para tal e fixar com os parafusos para chapas.
- 3 Aplicar a parte superior do punho **3** com os parafusos e com as porcas de orelhas **4** na haste inferior **6**.

Nota: A parte superior do punho **3** pode ser ajustada na altura. Montar o punho na posição **I** ou **II**.

Fixar o cabo ao alívio de tensão **11**. Assegure-se de que o cabo tenha folga suficiente. (não modelos GB) (veja figura B)

Nota: Assegure-se de que o cabo seja fixo ao punho com o clipe de cabo fornecido.

Adicionar o cesto de recolha da relva (veja figura C)

Prender a parte superior do cesto de recolha da relva na parte inferior do cesto de recolha da relva, engatando as braçadeiras ao longo do canto. Começar por trás e continuar até a frente.

Montar/retirar o cesto de recolha da relva (veja figura D)

Levantar a protecção contra colisão **5** e mantê-la nesta posição, para poder colocar e retirar o cesto de recolha da relva **10**.

Se não desejar recolher a relva, também é possível usar o corta-relvas sem que o cesto de recolha da relva **10** esteja pendurado. A protecção contra colisão **5** deve no entanto estar basculada para baixo.

Ajustar a altura de corte (veja figura F)

▶ **Antes de ajustar a altura de corte, deverá parar, soltar a alavanca de comutação e aguardar até que o motor páre por completo.** As lâminas ainda continuam a girar após o desligamento do motor e podem causar lesões.

▶ **Cuidado – não tocar nas lâminas de corte em rotação.**

Para o primeiro corte da estação deveria ser seleccionada uma altura de corte maior.

O seu aparelho de jardinagem possui 3 possibilidades de ajuste, que resultam nas seguintes alturas de corte:

I	20 mm
II	40 mm
III	60 mm

Para ajustar a altura de corte é necessário retirar o cesto de recolha de relva **10**.

- ❶ Levantar o aparelho de jardinagem e puxar ou premir a roda **9** com a mão, em direcção da parte da frente do cortador de relva.
- ❷ Elevar a roda **9** ou abaixá-la.
- ❸ Travar a roda **9** na posição desejada.

Assegure-se de que todas as rodas **9** estejam ajustadas na mesma altura de corte.

Funcionamento

Colocação em serviço

- ▶ **Após desligar a máquina, as lâminas ainda continuam a girar durante alguns segundos. Aguardar até que o motor e as lâminas estejam paradas antes de ligar novamente a máquina.**
- ▶ **Não desligar e religar repetidamente em curto espaço de tempo.**

Nota: Para facilitar o arranque deverá premir o punho para baixo para levantar as rodas da frente.

Ligar (veja figura E)



- ❶ Premir o botão de segurança **2** e mantê-lo premido.
 - ❷ Puxar a alavanca de comutação **1** de encontro com o punho.
- Soltar novamente o botão de segurança **2**.

Nota: Após accionar a alavanca de comutação **1**, o motor arranca com um pequeno tempo de atraso.

Desligar

Soltar novamente a alavanca de comutação **1**.

A máquina está equipada com um travão-motor. Este dispositivo de protecção trava a lâmina dentro de poucos segundos.

Cortar relva (veja figuras G-H)

Posicionar o aparelho de jardinagem no canto da relva e o mais perto possível de uma tomada de rede. Trabalhar afastando-se da tomada de rede eléctrica.

Ao virar deverá sempre colocar o cabo do lado oposto, já trabalhado.

Com os ancinhos **8** é possível cortar a relva rente a paredes e cantos. Observe que ao cortar relva rente a cantos, com o ancinho **8**, não entre em contacto com quaisquer objectos.

Não sobrecarregar o motor **ao cortar a relva**.

O motor está equipado com um desligamento de segurança que é activado se as lâminas travarem, estiverem obstruídas ou se o motor for sobrecarregado. Desligar a máquina se isto ocorrer.

O desligamento automático só é desactivado se a alavanca de comutação **1** for solta.

Puxar a ficha de rede, remover os possíveis bloqueios e aguardar um minuto antes de ligar novamente a máquina, para que o desligamento de segurança possa ser desactivado.

- ▶ **Sempre usar luvas de jardinagem se estiver a trabalhar na área das lâminas afiadas.**

Nota: Se estiver aguardando que o desligamento de segurança seja desactivado e accionar a alavanca de comutação **1** cedo demais, enquanto a máquina estiver conectada à tomada, o tempo de reinicialização do desligamento de segurança é prolongado.

Se o aparelho de jardinagem se desligar de novo, aumente a altura de corte ou só trabalhe quando as condições tiverem melhorado. Para tal, leia também a “Tabela de procura de erros”.

Busca de erros

A tabela a seguir apresenta os sintomas de erros, as possíveis causas, assim como a solução correcta, se porventura o seu aparelho de jardinagem não funcionar correctamente. Se não for possível localizar e eliminar o problema com estas informações, dirija-se a sua oficina de serviço pós-venda.

► **Atenção:** Antes de tentar localizar o erro, deverá desligar o aparelho de jardinagem e puxar a ficha da tomada.

Sintomas	Possível causa	Solução
O motor não arranca	Falta tensão de rede	Controlar e ligar
	Tomada de rede eléctrica com defeito	Utilizar uma outra tomada
	Cabo de extensão danificado	Controlar o cabo, substituir se necessário
	O fusível foi accionado	Substituir o fusível
	É possível que haja uma obstrução	Controlar o lado de baixo do aparelho de jardinagem e eliminar a obstrução, se for necessário (sempre usar luvas de jardinagem)
	A protecção motor foi activada	Deixar o motor arrefecer e aumentar a altura de corte
	A altura de corte não é suficiente para as condições actuais	Aumentar a altura de corte
O aparelho de jardinagem funciona com interrupções	Cabo de extensão danificado	Controlar o cabo, substituir se necessário
	A cablagem interna do aparelho de jardinagem está com defeito	Dirija-se a uma oficina de serviço pós-venda
	A protecção motor foi activada	Deixar o motor arrefecer e aumentar a altura de corte

Sintomas	Possível causa	Solução
O aparelho de jardinagem produz um resultado de corte irregular e/ou O motor trabalha com dificuldades	Altura de corte pequena demais	Aumentar a altura de corte (veja “Ajustar a altura de corte (veja figura F)”)
	As lâminas estão embotadas	Substituir a lâmina (veja “Manutenção da lâmina (veja figura I)”)
	É possível que haja uma obstrução	Controlar o lado de baixo do aparelho de jardinagem e eliminar a obstrução, se for necessário (sempre usar luvas de jardinagem)
Após ligar o aparelho de jardinagem, a lâmina de corte não gira	Lâmina montada do lado errado	Montar a lâmina do lado certo (veja “Manutenção da lâmina (veja figura I)”)
	A lâmina é impedida pela relva	Desligar o aparelho de jardinagem Remover a obstrução (sempre usar luvas de jardinagem)
Fortes vibrações/ruídos	Porca/parafuso da lâmina soltos	Apertar porca/parafuso da lâmina
	Lâmina danificada	Substituir a lâmina

Manutenção e serviço

Manutenção e limpeza

- ▶ **Antes de todos os trabalhos no aparelho de jardinagem deverá puxar a ficha da tomada e remover o cesto de recolha de relva.**
- ▶ **Sempre usar luvas de jardinagem se estiver a trabalhar na área das lâminas afiadas.**

Nota: Executar os seguintes trabalhos de manutenção em intervalos regulares para assegurar uma utilização longa e fiável.

Controlar regularmente o aparelho de jardim quanto a defeitos evidentes, como por exemplo fixações soltas e componentes gastos ou danificados.

Verificar se tampas, coberturas e dispositivos de protecção não estão danificados e se estão colocados correctamente. Executar eventuais trabalhos de manutenção e de reparação necessários antes da utilização.

Se o aparelho de jardim falhar apesar de cuidadosos processos de fabricação e de teste, a reparação deverá ser executada por uma oficina de serviço autorizada para aparelhos de jardim Bosch.

Para todas as questões e encomendas de peças sobressalentes é imprescindível indicar o número de produto de 10 dígitos como consta na placa de características do aparelho de jardim.

Manutenção da lâmina (veja figura I)

- ▶ **Antes de todos os trabalhos no aparelho de jardinagem deverá puxar a ficha da tomada e remover o cesto de recolha de relva.**
- ▶ **Sempre usar luvas de jardinagem se estiver a trabalhar na área das lâminas afiadas.**

Deitar a máquina do lado direito para controlar a lâmina. Uma lâmina embotada ou danificada.

Proceda da seguinte maneira para substituir a lâmina:

Segurar a lâmina **14** usando luvas de jardinagem (não incluídas no volume de fornecimento) e soltar o parafuso da lâmina **16**, o disco da lâmina **14** e a lâmina **15** com ajuda de uma chave de fenda (não incluída no volume de fornecimento).

Fixar a lâmina **14** com o disco da lâmina **15** e o parafuso da lâmina **16**. Antes de apertar o parafuso da lâmina **16**, assegure-se de que a lâmina está montada do lado correcto (o símbolo ☺ deve estar visível, veja figura I).

Se for difícil montar ou remover a lâmina, deverá enfiar uma chave de fenda (não fornecida) no orifício **17**, para fixar o accionamento.

Assegure-se de que a chave de fenda tenha sido removida antes de colocar a máquina em funcionamento.

- ▶ **Não lubrificar nem engraxar a lâmina nem o parafuso da lâmina ao montar.**

Após o processo de trabalho/arrecadação

Limpar bem o exterior da máquina com uma escova macia e um pano. Não usar água nem soluções ou produtos de polimento. Remover todos os acúmulos de relva e de partículas, especialmente das aberturas de ventilação **7**.

Deitar a máquina de lado e limpar a área da lâmina. Remover material de cortado comprimido com um pedaço de madeira ou de plástico.

- ▶ **Sempre usar luvas de jardinagem se estiver a trabalhar na área das lâminas afiadas.**

Guardar o aparelho de jardim em lugar seguro, seco e fora do alcance das crianças. Não colocar objectos em cima do aparelho de jardim.

Para economizar espaço poderá dobrar completamente o punho.

- ▶ **Ao bascular o punho superior/inferior para abrir e fechar, deverá observar que o cabo eléctrico não seja entalado. Não deixar o punho cair.**

Para guardar a máquina é necessário remover o cesto para recolher a relva.

Acessórios

Lâmina

Rotak 32. F 016 800 299

Serviço pós-venda e assistência ao cliente

O serviço pós-venda responde às suas perguntas a respeito de serviços de reparação e de manutenção do seu produto, assim como das peças sobressalentes. Desenhos explodidos e informações sobre peças sobressalentes encontram-se em:

www.bosch-pt.com

A nossa equipa de consultores Bosch esclarece com prazer todas as suas dúvidas a respeito da compra, aplicação e ajuste dos produtos e acessórios.

Portugal

Robert Bosch LDA
Avenida Infante D. Henrique
Lotes 2E – 3E
1800 Lisboa
Tel.: +351 (021) 8 50 00 00
Fax: +351 (021) 8 51 10 96

Brasil

Robert Bosch Ltda.
Caixa postal 1195
13065-900 Campinas
Tel.: +55 (0800) 70 45446
E-Mail: sac@bosch-sac.com.br

Eliminação

Os aparelhos de jardim, os acessórios e as embalagens devem ser dispostos para uma reciclagem ecológica de matérias primas.

Apenas países da União Europeia:



Não deitar aparelhos de jardim no lixo doméstico!

De acordo com a directiva europeia 2002/96/CE para aparelhos eléctricos e electrónicos velhos, e com as respectivas realizações

nas leis nacionais, os aparelhos de jardim que não servem mais para a utilização, devem ser enviados separadamente a uma reciclagem ecológica.

Sob reserva de alterações.

Norme di sicurezza

Attenzione! Leggere attentamente le istruzioni sotto indicate. Acquisire dimestichezza con gli elementi di comando ed il corretto utilizzo dell'apparecchio per il giardinaggio. Conservare in luogo sicuro il presente manuale di istruzioni d'uso per ogni necessità futura.

Descrizione dei simboli



Allarme generale di pericolo.



Leggere le istruzioni d'uso.



Attenzione a non mettere in pericolo l'incolumità di persone che si trovano nelle vicinanze attraverso corpi lanciati o fatti volare per aria.



Tenere le persone presenti a distanza di sicurezza dalla macchina.



Lame/a affilate/a Prestare attenzione a non tagliarsi le dita dei piedi e delle mani.



Spegnere l'apparecchio per il giardinaggio ed estrarre la spina dalla presa elettrica prima di effettuare regolazioni oppure pulizia allo stesso, prima di sciogliere il cavo attorcigliato oppure prima di lasciare l'apparecchio per il giardinaggio incustodito anche per un breve periodo. Tenere il cavo elettrico lontano dalle lame da taglio.



Prima di intervenire sui componenti della macchina, attendere che gli stessi si siano completamente fermati. Le lame continuano a ruotare dopo lo spegnimento della macchina e possono provocare lesioni gravi.



Non utilizzare l'apparecchio per il giardinaggio quando piove e neppure esporlo alla pioggia.



Protegersi contro scosse elettriche.



Tenere il cavo di collegamento lontano dalle lame da taglio.

Impiego

- ▶ Non permettere a bambini oppure a persone che non abbiano preso visione delle presenti istruzioni di utilizzare l'apparecchio per il giardinaggio. Le norme nazionali prevedono eventualmente dei limiti di restrizione relativamente all'età dell'operatore. Se l'apparecchio per il giardinaggio non viene impiegato, conservarlo fuori della portata dei bambini.
- ▶ Questo apparecchio per il giardinaggio non è destinato all'uso da parte di persone (bambini compresi) con capacità fisiche, sensoriali o mentali ridotte oppure a cui manchi esperienza e/o conoscenza, se le stesse non sono sorvegliate oppure istruite relativamente all'uso dell'apparecchio per il giardinaggio da parte di una persona responsabile per la loro sicurezza. I bambini dovrebbero essere sorvegliati per assicurarsi che non giochino con l'apparecchio per il giardinaggio.
- ▶ Non utilizzare mai il tosaerba quando nelle immediate vicinanze vi sono persone ed in modo particolare bambini oppure animali domestici.
- ▶ L'operatore o l'utente è responsabile degli incidenti o dei rischi in cui possono incorrere le altre persone o le loro proprietà.
- ▶ Mai utilizzare la macchina a piedi nudi né calzando sandali aperti. Portare sempre robuste scarpe di sicurezza e pantaloni lunghi.
- ▶ Ispezionare accuratamente la superficie da lavorare ed avere cura di rimuovere eventuali pietre, bastoni, fili metallici, ossi e qualunque altro tipo di corpo estraneo.
- ▶ Prima dell'impiego controllare sempre visivamente che le lame, le viti delle lame ed il gruppo di taglio non siano usurati o danneggiati. Al fine di evitare squilibri, in caso di usura o danneggiamento delle lame e delle viti delle lame, sostituire sempre la serie completa.

- ▶ Procedere alla tosatura dell'erba solamente di giorno o con una buona illuminazione artificiale.
- ▶ Se possibile, evitare di utilizzare il tosaerba sull'erba bagnata.
- ▶ Camminare sempre e non correre mai.
- ▶ Mai utilizzare il tosaerba con dispositivi di protezione e coperture difettosi oppure senza dispositivi di sicurezza, come per esempio deflettore protettivo e/o cestello raccogli-erba.
- ▶ La tosatura dell'erba sulle scarpe può essere pericolosa.
 - Non tosare l'erba su pendenze eccessivamente ripide.
 - In caso di superfici con una certa pendenza oppure in caso di erba bagnata, attenzione a non scivolare.
 - In caso di superfici con una certa pendenza, tosare l'erba trasversalmente e non procedere mai in senso perpendicolare alla pendenza.
 - Porre estrema cautela nell'invertire direzione sulle pendenze.
 - Operare con estrema attenzione quando si arretra o quando si tira la macchina.
 - Durante la tosatura dell'erba avere cura di spingere il tosaerba sempre in avanti e di non tirarlo mai in direzione del proprio corpo.
- ▶ Le lame devono essere sempre completamente ferme prima di ribaltare il tosaerba per trasportarlo su superfici non erbose e alla/dalla zona da trattare.
- ▶ Durante l'operazione di accensione oppure avviamento del motore non ribaltare la macchina a meno che questo non sia indispensabile per l'avviamento nell'erba alta. In questo caso, premendo verso il basso l'impugnatura, sollevare la parte lontana dall'operatore non più di quanto strettamente necessario. Al momento di abbassare di nuovo la macchina, fare attenzione a tenere entrambe le mani sull'impugnatura.
- ▶ Accendere la macchina come descritto nelle istruzioni d'uso e fare attenzione che i piedi siano a distanza sufficiente dalle parti rotanti.
- ▶ Non mettere le mani ed i piedi vicino o sotto le parti rotanti.
- ▶ Lavorando con la macchina mantenere sempre una certa distanza dalla zona di espulsione.
- ▶ Non sollevare, né trasportare mai la macchina con il motore in funzione.
- ▶ **Tenere il cavo elettrico ed il cavo di prolunga lontano dalle lame.** La lama può danneggiare i cavi e far toccare di conseguenza parti sotto tensione. Attenzione, esiste il pericolo di una scossa elettrica.

Estrarre la spina dalla presa:

- ogniqualvolta si lascia l'apparecchio per il giardinaggio incustodito,
- prima dell'eliminazione di bloccaggi,
- quando si effettuano controlli, interventi di pulizia oppure lavori all'apparecchio per il giardinaggio,
- in seguito ad una collisione con corpi estranei. Controllare immediatamente l'apparecchio per il giardinaggio in merito a danneggiamenti e, se necessario, far effettuare le dovute riparazioni,
- se l'apparecchio per il giardinaggio inizia a vibrare in modo insolito (controllare immediatamente).

Collegamento all'alimentazione elettrica

- ▶ La tensione riportata sulla targhetta di identificazione dell'apparecchio deve corrispondere alla tensione della rete elettrica di alimentazione.
- ▶ Si consiglia di collegare questo apparecchio soltanto ad una presa di corrente protetta con un interruttore di sicurezza per correnti di guasto con 30 mA.
- ▶ In caso di sostituzione del cavo su questo apparecchio, utilizzare esclusivamente il cavo di collegamento alla rete previsto dal produttore, per quanto riguarda No. di ordinazione e tipo vedi istruzioni d'uso.
- ▶ Non afferrare mai la spina di rete con mani bagnate.

- ▶ Non passare con veicoli sul cavo di collegamento alla rete oppure sul cavo di prolunga, non schiacciarli né sottoporli a strappi in quanto potrebbero subire dei danni. Proteggere il cavo da calore troppo forte, da olio e da spigoli taglienti.
- ▶ Il cavo di prolunga deve avere il diametro riportato nelle istruzioni d'uso e deve essere protetto contro gli spruzzi dell'acqua. Il collegamento a spina non deve trovarsi in acqua.
- ▶ Mettere sempre guanti da giardino maneggiando o lavorando nel settore delle lame taglienti.

Manutenzione

- ▶ Assicurarsi sempre che tutti i dadi, i bulloni e le viti siano ben serrati affinché venga garantito uno stato operativo sicuro della macchina.
- ▶ Controllare regolarmente la condizione e lo stato di usura del cestello raccogliherba.
- ▶ Controllare la macchina e per ragioni di sicurezza sostituire parti usurate o danneggiate.
- ▶ Per il tosaerba utilizzare esclusivamente lame da taglio previste.
- ▶ Accertarsi che le parti di ricambio montate siano approvate da Bosch.
- ▶ Mettere sempre guanti da giardino maneggiando o lavorando nel settore delle lame taglienti.

Descrizione del funzionamento



Leggere tutte le avvertenze di pericolo e le istruzioni operative. In caso di mancato rispetto delle avvertenze di pericolo e delle istruzioni operative si potrà creare il pericolo di scosse elettriche, incendi e/o incidenti gravi.

Alzare il lato apribile con l'illustrazione dell'apparecchio per il giardinaggio e lasciare aperto questo lato durante la lettura delle istruzioni d'uso.

Uso conforme alle norme

Questo apparecchio per il giardinaggio è stato progettato per tosare l'erba di prati in settori privati.

Volume di fornitura

Estrarre con attenzione dall'imballaggio l'apparecchio per il giardinaggio e controllare che i seguenti componenti siano completi:

- Tosaerba con impugnatura
- 2 Parti inferiori dell'impugnatura
- 2 Viti
- 2 Dadi ad alette
- 2 Viti per lamiera
- Parte superiore del cestello raccogliherba
- Parte inferiore del cestello raccogliherba
- 1 Clip per il cavo
- Istruzioni per l'uso

In caso che un qualsiasi elemento dovesse mancare oppure dovesse essere danneggiato, mettersi in contatto con il rivenditore presso il quale avete acquistato la macchina.

La macchina pesa completamente assemblata circa 6,6 kg. Se necessario, farsi aiutare per estrarre la macchina dall'imballo.

Prestare sempre la massima attenzione alle lame taglienti estraendo la macchina dall'imballo oppure trasportandola verso la superficie erbosa.

Componenti illustrati

La numerazione dei componenti si riferisce all'illustrazione dell'apparecchio per il giardinaggio riportata sulla pagina con la rappresentazione grafica.

- 1** Leva dell'interruttore
- 2** Pulsante di sicurezza
- 3** Parte superiore dell'impugnatura
- 4** Dado ad alette
- 5** Deflettore protettivo
- 6** Parte inferiore dell'impugnatura
- 7** Feritoie di ventilazione
- 8** Rastrello per erba

- 9 Ruota
- 10 Cestello raccogliherba
- 11 Eliminazione della tensione del cavo*/**
- 12 Cavo di prolunga*
- 13 Spina di rete**
- 14 Lama da taglio
- 15 Rondella per la lama
- 16 Vite per la lama
- 17 Foro per il bloccaggio dell'azionamento

*L'accessorio illustrato oppure descritto non è compreso nel volume di fornitura standard. L'accessorio completo è contenuto nel nostro programma accessori.

** varia secondo il Paese

Dati tecnici

Tosaerba		Rotak 32
Codice prodotto		3 600 H85 B..
Potenza nominale assorbita	W	1200
Larghezza lame	cm	32
Altezza di taglio	mm	20 - 60
Capacità cestello raccogliherba	l	31
Peso in funzione della EPTA-Procedure 01/2003	kg	6,6
Classe di sicurezza		□/II

Numero di serie Vedi numero di serie (targhetta del tipo) sull'apparecchio per giardinaggio

Le caratteristiche si riferiscono a tensioni nominali [U] 230/240 V. In caso di tensioni minori ed in caso di modelli speciali a seconda dei Paesi, le caratteristiche riportate possono essere divergenti.

Si prega di tenere presente il codice prodotto applicato sulla targhetta di identificazione dell'apparecchio per il giardinaggio. Le denominazioni commerciali di apparecchi per il giardinaggio possono essere differenti.

Informazioni sulla rumorosità e sulla vibrazione

Valori misurati per la rumorosità rilevati conformemente alla norma 2000/14/CE (1,60 m altezza, 1,0 m distanza).

Il livello di rumore stimato A dell'apparecchio ammonta normalmente: Livello di pressione acustica 79 dB(A); livello di potenza sonora 93 dB(A). Incertezza della misura K=1 dB.

Valori totali delle oscillazioni (somma di vettori in tre direzioni) rilevati conformemente alla norma EN 60335:

valore di emissione dell'oscillazione $a_h < 2,5 \text{ m/s}^2$, incertezza della misura K=1,5 m/s^2 .

Dichiarazione di conformità

Assumendone la piena responsabilità, dichiariamo che il prodotto descritto nei «Dati tecnici» è conforme alle seguenti normative oppure ai relativi documenti: EN 60335 in base alle prescrizioni delle direttive 2004/108/CE, 98/37/CE (fino al 28.12.2009), 2006/42/CE (a partire dal 29.12.2009), 2000/14/CE.

2000/14/CE: Livello di potenza sonora garantito 94 dB(A). Procedimento di valutazione della conformità secondo appendice VI.

Categoria di prodotto: 32

Ente designato:

SRL, Sudbury, England, Nr. 1088

Fascicolo tecnico presso:

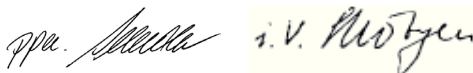
Bosch Lawn and Garden Ltd., PT-LG/EAE, Stowmarket, Suffolk IP14 1EY, England

Dr. Egbert Schneider

Senior Vice President
Engineering

Dr. Eckerhard Strötgen

Head of Product
Certification



Robert Bosch GmbH, Power Tools Division
D-70745 Leinfelden-Echterdingen
09.11.2009

Montaggio

Per la Vostra sicurezza

- ▶ **Attenzione! Prima di effettuare interventi di pulizia oppure di manutenzione spegnere l'apparecchio e staccare la spina di rete. Lo stesso vale se il cavo della corrente dovesse essere danneggiato, tagliato oppure aggrovigliato.**
- ▶ **Le lame continuano a ruotare ancora per alcuni secondi dopo lo spegnimento della macchina.**
- ▶ **Attenzione – mai toccare la lama di taglio in rotazione.**

Sicurezza elettrica

Per sicurezza, il Vostro apparecchio è dotato di un isolamento di protezione e non richiede nessuna messa a terra. La tensione d'esercizio è di 230 V AC, 50 Hz (per paesi non appartenenti alla CE 220 V, 240 V a seconda della versione). Utilizzare esclusivamente cavi di prolunga omologati. Per ulteriori informazioni, rivolgersi al Servizio di Assistenza autorizzato.

Possono essere utilizzati esclusivamente cavi di prolunga del tipo H05VV-F, H05RN-F o IEC (60227 IEC 53, 60245 IEC 57).

In caso di utilizzo della macchina con un cavo di prolunga, devono essere impiegati esclusivamente cavi che abbiano le seguenti sezioni trasversali:

- 1,0 mm²: lunghezza massima 40 m
- 1,5 mm²: lunghezza massima 60 m
- 2,5 mm²: lunghezza massima 100 m

Avvertenza: Se si utilizza un cavo di prolunga è necessario che questo – come indicato nelle norme di sicurezza – sia dotato di un conduttore di protezione che, attraverso la spina, sia collegato al conduttore di protezione del Vostro impianto elettrico.

In caso di dubbi, rivolgersi ad un elettricista professionista oppure alla rappresentanza Bosch Service più vicina.

- ▶ **ATTENZIONE: Cavi di prolunga non conformi alle norme possono essere pericolosi. I cavi di prolunga, le spine ed i raccordi devono essere di tipo impermeabile all'acqua e devono essere omologati per l'uso in ambienti esterni.**

I collegamenti dei cavi devono essere asciutti e non devono poggiare per terra.

Per una maggiore sicurezza, si consiglia di usare un interruttore a corrente di guasto (RCD) con una corrente di guasto massima di 30 mA. Questo interruttore a corrente di guasto dovrebbe essere controllato prima di ogni impiego.

Indicazione per prodotti che **non vengono venduti in GB:**

ATTENZIONE: Per la Vostra sicurezza è necessario che la spina applicata alla macchina sia collegata al cavo di prolunga. Il raccordo del cavo di prolunga deve essere protetto contro gli spruzzi dell'acqua, deve essere di gomma oppure deve essere coperto da gomma. Il cavo di prolunga deve essere usato con un dispositivo di scarico della trazione.

Il cavo di collegamento deve essere controllato regolarmente in merito ad eventuali danneggiamenti e può essere impiegato esclusivamente in perfette condizioni.

Se il cavo di collegamento è danneggiato, lo stesso può essere riparato esclusivamente da un' Officina Bosch autorizzata.

Montaggio

- ▶ **Aperto oppure chiudendo l'impugnatura superiore/inferiore fare sempre attenzione affinché il cavo della corrente non rimanga incastrato. Non lasciar cadere l'impugnatura.**

Montaggio dell'impugnatura (vedi figura A)

- ① ② Applicare la parte inferiore dell'impugnatura **6** nei fori appositamente previsti e fissarla con le viti per lamiera.
- ③ Con l'ausilio delle viti e dei dadi ad alette **4** montare la parte superiore dell'impugnatura **3** alle aste inferiori **6**.

Nota bene: La parte superiore dell'impugnatura **3** è regolabile in altezza. Montare l'impugnatura in posizione **I** oppure **II**.

Fissare il cavo all'eliminazione della tensione del cavo **11**. Assicurarsi che il cavo abbia sufficiente gioco. (non per modelli GB) (vedi figura B)

Nota bene: Assicurarsi che il cavo sia stato ben fissato all'impugnatura tramite l'apposita clip per cavo.

Assemblaggio del cestello raccoglierba (vedi figura C)

Assemblare la parte superiore del cestello raccoglierba con la parte inferiore dello stesso facendo scattare in posizione le linguette lungo il bordo. Iniziare da dietro e continuare man mano in avanti.

Inserimento/rimozione del cestello raccoglierba (vedi figura D)

Sollevare il deflettore protettivo **5** e tenerlo in questa posizione per inserire oppure rimuovere il cestello raccoglierba **10**.

Qualora non si volesse raccogliere l'erba tagliata, il tosaerba può essere utilizzato senza il cestello raccoglierba **10** agganciato. Il deflettore protettivo **5** deve in ogni caso essere ribaltato verso il basso.

Regolazione dell'altezza di taglio (vedi figura F)

- ▶ **Prima di regolare l'altezza di taglio fermarsi, rilasciare la levetta dell'interruttore ed attendere fino a quando il motore si sarà fermato completamente.** Le lame continuano a ruotare dopo lo spegnimento del motore e possono provocare lesioni gravi.
- ▶ **Attenzione – mai toccare la lama di taglio in rotazione.**

Per effettuare il primo taglio della stagione dovrebbe essere regolata un'altezza di taglio alta. L'apparecchio per il giardinaggio è dotato di 3 possibilità di regolazione che consentono le seguenti altezze di taglio:

I	20 mm
II	40 mm
III	60 mm

Per la regolazione dell'altezza di taglio rimuovere il cestello raccoglierba **10**.

- ❶ Sollevare l'apparecchio per il giardinaggio e tirare oppure spingere con la mano la ruota **9** in direzione della parte anteriore del tosaerba.
- ❷ Sollevare la ruota **9** oppure abbassarla.
- ❸ Bloccare la ruota **9** nella posizione desiderata.

Assicurarsi che tutte le ruote **9** siano regolate sulla stessa altezza.

Uso

Messa in funzione

- ▶ **Le lame continuano a ruotare ancora per alcuni secondi dopo lo spegnimento della macchina. Prima di riaccendere nuovamente la macchina, attendere che il motore e le lame si siano fermati completamente.**
- ▶ **Non avviare nuovamente la macchina subito dopo averla disinserita.**

Nota bene: Per facilitare l'avvio, premere verso il basso l'impugnatura al fine di alzare le rotelle anteriori.

Avviamento (vedi figura E)



- ❶ Premere il pulsante di sicurezza **2** e tenerlo premuto.
 - ❷ Tirare la leva dell'interruttore **1** contro l'impugnatura.
- Rilasciare il pulsante di sicurezza **2**.

Nota bene: Dopo l'azionamento della leva di comando **1** il motore si avvia con un leggero ritardo.

Arresto

Rilasciare la leva dell'interruttore **1**.

Il tosaerba è dotato di un freno motore. Questo dispositivo di protezione frena la lama entro pochi secondi.

Tosatura dell'erba (vedere figure G–H)

Posizionare l'apparecchio per il giardinaggio sul bordo del prato ed il più vicino possibile alla presa elettrica. Lavorare allontanandosi sempre più dalla presa elettrica.

Al termine di ciascun giro, spostare il cavo sul lato opposto già lavorato con l'apparecchio.

Il rastrello per erba **8** permette di tosare l'erba vicino a margini di pareti e di angoli. Tosando l'erba vicino a margini attenzione a non toccare oggetti con il rastrello per erba **8**.

Non sovraccaricare il motore durante la tosatura dell'erba.

Il motore è dotato di un disinserimento di sicurezza che viene attivato quando le lame sono bloccate, ostruite oppure il motore è sovraccaricato. Spegnerne la macchina quando questo si verifica.

Il disinserimento di sicurezza viene ripristinato esclusivamente se la levetta dell'interruttore **1** viene rilasciata.

Staccare la spina di rete, rimuovere eventuali blocchi ed attendere un minuto prima di accendere di nuovo la macchina affinché il disinserimento di sicurezza possa ripristinarsi.

► **Mettere sempre guanti da giardino maneggiando o lavorando nel settore delle lame taglienti.**

Nota bene: Se attendendo il ripristino del disinserimento di sicurezza viene azionata troppo presto la levetta dell'interruttore **1** mentre la macchina è collegata alla presa di corrente, si prolunga il tempo di ripristino del disinserimento di sicurezza.

Se l'apparecchio per il giardinaggio si disinscrive di nuovo, aumentare l'altezza di taglio oppure posticipare il lavoro fino a quando le condizioni sono migliorate. Leggere a riguardo anche la «Tabella per l'individuazione dei guasti».

Individuazione dei guasti e rimedi

La tabella che segue illustra i problemi che si evidenziano in caso di guasto, la causa possibile nonché il rimedio corretto qualora l'apparecchio per il giardinaggio non dovesse funzionare correttamente. Qualora non fosse possibile, in base alla stessa, localizzare ed eliminare il problema, rivolgersi all'officina Service.

► **Attenzione: Prima di iniziare la ricerca della causa del guasto spegnere l'apparecchio per il giardinaggio e staccare la spina elettrica.**

Problema	Possibili cause	Rimedi
Il motore non funziona	Tensione di rete assente	Controllare ed inserire
	Presa elettrica difettosa	Utilizzare un'altra presa
	Cavo di prolunga danneggiato	Controllare il cavo, ev. sostituirlo
	Il fusibile è scattato	Sostituire il fusibile
	Possibile ostruzione	Controllare la parte inferiore dell'apparecchio per il giardinaggio e, se necessario, eliminare l'ostruzione (portare sempre guanti per giardinaggio)
	La protezione del motore è scattata	Lasciare raffreddare il motore e regolare un'altezza di taglio maggiore
	Altezza di taglio troppo bassa per le condizioni attuali	Regolare una maggiore altezza di taglio

Problema	Possibili cause	Rimedi
L'apparecchio per il giardinaggio funziona con interruzioni	Cavo di prolunga danneggiato	Controllare il cavo, ev. sostituirlo
	Cablaggio interno dell'apparecchio per il giardinaggio difettoso	Contattare il centro assistenza clienti
	La protezione del motore è scattata	Lasciare raffreddare il motore e regolare un'altezza di taglio maggiore
L'apparecchio per il giardinaggio lascia tracce di taglio irregolari e/o Il motore lavora con difficoltà	Altezza di taglio troppo bassa	Regolare una maggiore altezza di taglio (vedi «Regolazione dell'altezza di taglio (vedi figura F)»)
	Lame senza filo	Sostituzione della lama (vedi «Manutenzione della lama (vedi figura I)»)
	Possibile ostruzione	Controllare la parte inferiore dell'apparecchio per il giardinaggio e, se necessario, eliminare l'ostruzione (portare sempre guanti per giardinaggio)
	Lama montata in posizione errata	Montare la lama nella posizione corretta (vedi «Manutenzione della lama (vedi figura I)»)
La lama da taglio non ruota dopo aver acceso l'apparecchio per il giardinaggio	Lama bloccata da erba	Spegnere l'apparecchio per il giardinaggio Eliminare l'ostruzione (portare sempre guanti per giardinaggio)
	Dado/vite della lama allentato/allentata	Serrare saldamente il dado/vite della lama
Vibrazioni e rumore eccessivi	Dado/vite della lama allentato/allentata	Serrare saldamente il dado/vite della lama
	Lama danneggiata	Sostituzione della lama

Manutenzione ed assistenza

Manutenzione e pulizia

- ▶ **Prima di effettuare un qualsiasi intervento sull'apparecchio per il giardinaggio, staccare la spina elettrica e rimuovere il cestello raccoglierba.**
- ▶ **Mettere sempre guanti da giardino maneggiando o lavorando nel settore delle lame taglienti.**

Nota bene: Per garantire un funzionamento durevole ed affidabile, eseguire regolarmente le seguenti operazioni di manutenzione.

Controllare regolarmente l'apparecchio per il giardinaggio in merito a difetti evidenti, come fissaggi laschi e componenti usurati oppure danneggiati.

Controllare che le coperture ed i dispositivi di protezione non siano danneggiati e che siano applicati in modo corretto. Prima dell'impiego effettuare eventuali lavori di manutenzione o di riparazione necessari.

Se nonostante gli accurati procedimenti di produzione e di controllo l'apparecchio per il giardinaggio dovesse guastarsi, la riparazione va fatta effettuare da un punto di assistenza autorizzato per gli apparecchi per il giardinaggio Bosch.

Per ogni tipo di richiesta o di ordinazione di pezzi di ricambio, è indispensabile comunicare sempre il codice prodotto a dieci cifre riportato sulla targhetta di fabbricazione dell'apparecchio per il giardinaggio.

Manutenzione della lama (vedi figura I)

- ▶ **Prima di effettuare un qualsiasi intervento sull'apparecchio per il giardinaggio, staccare la spina elettrica e rimuovere il cestello raccoglierba.**
- ▶ **Mettere sempre guanti da giardino maneggiando o lavorando nel settore delle lame taglienti.**

Appoggiare la macchina sul lato destro per controllare la lama. Sostituire la lama in caso dovesse essere consumata oppure danneggiata.

Per sostituire la lama procedere come segue:

Utilizzando guanti da giardinaggio (non forniti in dotazione) tenere ferma la lama da taglio **14** e con l'ausilio di un cacciavite (non fornito in dotazione) allentare la vite della lama **16** e rimuovere la rondella per la lama **15** nonché la lama **14** stessa.

Fissare la lama da taglio **14** insieme alla rondella per la lama **15** ed alla vite della lama **16**. Prima di serrare saldamente la vite della lama **16** assicurarsi che la lama sia stata montata in posizione corretta (simbolo ☺ deve essere visibile, vedi figura I).

Qualora la rimozione oppure l'assemblamento della lama da taglio dovesse essere difficoltosa, inserire un cacciavite (non fornito in dotazione) nel foro **17** per bloccare l'azionamento.

Prima di mettere in funzione la macchina, accertarsi sempre che il cacciavite sia stato rimosso.

- ▶ **Non ingrassare, né oliare la lama o la vite della lama in fase di montaggio.**

Dopo la tosatura/conservare

Pulire accuratamente l'esterno della macchina utilizzando una spazzola morbida ed uno straccio. Non utilizzare acqua, solventi oppure prodotti di lucidatura. Rimuovere completamente resti di erba e detriti rimasti attaccati, in modo particolare dalle feritoie di ventilazione **7**.

Appoggiare la macchina su un lato e pulire l'area delle lame. Utilizzando un pezzo di legno o di plastica, eliminare residui compatti di materiale tagliato.

- ▶ **Mettere sempre guanti da giardino maneggiando o lavorando nel settore delle lame taglienti.**

Conservare l'apparecchio per il giardinaggio in un luogo sicuro ed asciutto, fuori dalla portata dei bambini. Non mettere nessun altro oggetto sull'apparecchio per il giardinaggio.

Per rendere meno ingombrante l'apparecchio è possibile ripiegare l'impugnatura.

- ▶ **Aperto oppure chiudendo l'impugnatura superiore/inferiore fare sempre attenzione affinché il cavo della corrente non rimanga incastrato. Non lasciar cadere l'impugnatura.**

Per la conservazione della macchina viene rimosso il cestello raccoglierba.

Accessori

Lama da taglio

Rotak 32. F 016 800 299

Servizio di assistenza ed assistenza clienti

Il servizio di assistenza risponde alle Vostre domande relative alla riparazione ed alla manutenzione del Vostro prodotto nonché concernenti le parti di ricambio. Disegni in vista esplosa ed informazioni relative alle parti di ricambio sono consultabili anche sul sito:

www.bosch-pt.com

Il team assistenza clienti Bosch è a Vostra disposizione per rispondere alle domande relative all'acquisto, impiego e regolazione di apparecchi ed accessori.

Italia

Officina Elettroutensili
 Robert Bosch S.p.A. c/o GEODIS
 Viale Lombardia 18
 20010 Arluno
 Tel.: +39 (02) 36 96 26 63
 Fax: +39 (02) 36 96 26 62
 Fax: +39 (02) 36 96 86 77
 E-Mail: officina.elettroutensili@it.bosch.com

Svizzera

Tel.: +41 (044) 8 47 15 13
 Fax: +41 (044) 8 47 15 53

Smaltimento

Avviare ad un riciclaggio rispettoso dell'ambiente apparecchi per il giardinaggio, accessori ed imballaggi dismessi.

Solo per i Paesi della CE:



Non gettare apparecchi per il giardinaggio tra i rifiuti domestici! Conformemente alla norma della direttiva europea 2002/96/CE sui rifiuti di apparecchiature elettriche ed elettroniche ed all'attuazione del recepimento nel diritto nazionale, gli apparecchi per il giardinaggio diventati inservibili devono essere raccolti separatamente ed essere inviati ad una riutilizzazione ecologica.

Con ogni riserva di modifiche tecniche.

Veiligheidsvoorschriften

Let op! Lees de volgende voorschriften zorgvuldig door. Maak uzelf vertrouwd met de bedieningselementen en het juiste gebruik van het tuingereedschap. Bewaar de gebruiksaanwijzing om deze later te kunnen raadplegen.

Verklaring van de pictogrammen



Algemene waarschuwing.



Lees de gebruiksaanwijzing door.



Voorkom dat personen in de buurt gewond raken door weggeslingerde voorwerpen.



Houd personen in de buurt op een veilige afstand tot het gereedschap.



Scherp(e) mes(sen). Wees uiterst voorzichtig met tenen en vingers.



Schakel het tuingereedschap uit en trek de netstekker uit het stopcontact voordat u het gereedschap instelt of reinigt, als de kabel ergens blijft vastzitten of als u het gereedschap onbeheerd laat, ook als dat slechts voor korte tijd is. Houd de stroomkabel uit de buurt van de snijmessen.



Wacht tot alle delen van de machine volledig tot stilstand gekomen zijn voordat u deze aanraakt. De messen draaien na het uitschakelen van de machine nog en kunnen verwondingen veroorzaken.



Gebruik het tuingereedschap niet in de regen en laat het niet in de regen liggen of staan.



Bescherm uzelf tegen een elektrische schok.



Houd de aansluitkabel uit de buurt van de snijmessen.

Bediening

- ▶ Laat kinderen of personen die deze voorschriften niet hebben gelezen dit tuingereedschap nooit gebruiken. In uw land gelden eventueel voorschriften ten aanzien van de leeftijd van de bediener. Bewaar het tuingereedschap buiten het bereik van kinderen wanneer het niet wordt gebruikt.
- ▶ Dit tuingereedschap is er niet voor bestemd om te worden gebruikt door personen (inclusief kinderen) met beperkte fysieke, zintuiglijke of geestelijke vermogens of gebrekkige ervaring en/of gebrekkige kennis, tenzij zij onder toezicht staan van een voor hun veiligheid verantwoordelijke persoon, of zij van deze persoon instructies ontvangen ten aanzien van het gebruik van het tuingereedschap. Kinderen moeten onder toezicht staan, om zeker te stellen dat zij niet met het tuingereedschap spelen.
- ▶ Maai nooit dicht in de buurt van personen, in het bijzonder kinderen, of huisdieren.
- ▶ De bediener of gebruiker is verantwoordelijk voor ongevallen, persoonlijk letsel of schade aan het eigendom van anderen.
- ▶ Gebruik de machine niet met blote voeten of met open sandalen. Draag altijd stevige schoenen en een lange broek.
- ▶ Controleer het te bewerken oppervlak zorgvuldig op stenen, stokken, metaaldraad, botten en andere voorwerpen en verwijder deze.
- ▶ Controleer vóór gebruik altijd of de messen, de messschroeven of het maaimechanisme versleten of beschadigd zijn. Vervang versleten of beschadigde messen en messschroeven altijd als complete set, om onbalans te voorkomen.
- ▶ Maai alleen bij daglicht of goed kunstlicht.
- ▶ Gebruik de machine bij voorkeur niet wanneer het gras nat is.
- ▶ Loop altijd rustig, nooit te snel.
- ▶ Gebruik de machine nooit met defecte beveiligingen of afschermingen of zonder veiligheidsvoorzieningen, zoals stootbescherming en/of grasvanger.

- ▶ Het werken op hellingen kan gevaarlijk zijn.
- Maai geen bijzonder steile hellingen.
- Zorg ervoor dat u op een helling of op nat gras altijd stevig staat.
- Maai altijd dwars op een helling, nooit naar boven of naar beneden.
- Ga altijd uiterst voorzichtig te werk bij het veranderen van richting op een helling.
- Wees uiterst voorzichtig bij het achteruitlopen of bij het trekken van de machine.
- Duw de machine tijdens het maaien altijd naar voren, trek deze nooit naar u toe.
- ▶ De messen moeten stilstaan wanneer u de machine voor het transport moet kantelen, wanneer u een gedeelte moet oversteken dat niet met gras is beplant en wanneer u de machine naar en van het te maaien gebied verplaatst.
- ▶ Kantel de machine bij het starten of aantrekken van de motor niet, behalve wanneer dit voor het starten in hoog gras nodig is. Til in dit geval de van de bediener afgewende zijde door het naar beneden duwen van de handgreep niet verder dan nodig omhoog. Let erop dat u beide handen aan de greep hebt wanneer u de machine weer laat zakken.
- ▶ Schakel de machine in zoals in de gebruiksaanwijzing beschreven en houd uw voeten ruim uit de buurt van ronddraaiende delen.
- ▶ Breng handen en voeten niet in de buurt van of onder ronddraaiende delen.
- ▶ Houd afstand tot de afvoerzone terwijl u met de machine werkt.
- ▶ Til of draag de machine nooit terwijl de motor loopt.
- ▶ **Houd stroom- en verlengkabels uit de buurt van het mes.** Het mes kan de kabels beschadigen en deze met spanningvoerende delen in aanraking brengen. Voorzichtig, er bestaat gevaar voor een elektrische schok.

Trek de stekker uit het stopcontact:

- altijd wanneer u zich van het tuingereedschap verwijderd,
- vóór het verwijderen van blokkeringen,
- als u het tuingereedschap controleert, reinigt of eraan werkt,

- na het raken van een voorwerp. Controleer het tuingereedschap onmiddellijk op beschadigingen en laat het indien nodig repareren,
- als het tuingereedschap op een ongewone manier begint te trillen (onmiddellijk controleren).

Stroomaansluiting

- ▶ De spanning van de stroombron moet overeenkomen met de gegevens op het typeplaatje van het apparaat.
- ▶ Geadviseerd wordt om dit apparaat alleen aan te sluiten op een stopcontact dat is beveiligd met aardlekschakelaar van 30 mA.
- ▶ Gebruik bij het vervangen van de kabel van apparaat alleen de door de fabrikant geadviseerde aansluitkabel. Zie de gebruiksaanwijzing voor bestelnummer en type.
- ▶ Pak de stekker nooit met natte handen vast.
- ▶ Rijd niet over de aansluitkabel of de verlengkabel, klem deze niet vast en trek er niet aan. De kabel kan anders beschadigd raken. Bescherm de kabel tegen hitte, olie en scherpe randen.
- ▶ De verlengkabel moet de in de gebruiksaanwijzing vermelde diameter hebben en moet spatwaterbeschermd zijn. De verbinding van stekker en contrastekker mag niet in het water liggen.
- ▶ Draag altijd tuinhandschoenen wanneer u de scherpe messen vastpakt of er aan werkt.

Onderhoud

- ▶ Stel vast dat alle moeren, bouten en schroeven goed vastzitten, zodat een veilige werktoestand van de machine gewaarborgd is.
- ▶ Controleer de grasbak regelmatig op toestand en slijtage.
- ▶ Controleer de machine en vervang veiligheidshalve versleten of beschadigde delen.
- ▶ Gebruik uitsluitend de voor de machine voorziene maaimessen.
- ▶ Zorg ervoor dat vervangingsonderdelen van Bosch afkomstig zijn.
- ▶ Draag altijd tuinhandschoenen wanneer u de scherpe messen vastpakt of er aan werkt.

Functiebeschrijving



Lees alle veiligheidswaarschuwingen en alle voorschriften. Als de waarschuwingen en voorschriften niet worden opgevolgd, kan dit een elektrische schok, brand of ernstig letsel tot gevolg hebben.

Vouw de uitvouwbare pagina met de afbeelding van het tuingereedschap open en laat deze pagina opgevouwen terwijl u de gebruiksaanwijzing leest.

Gebruik volgens bestemming

Het tuingereedschap is bestemd voor het maaien van tuinen, alleen voor particulier gebruik.

Meegeleverd

Neem het tuingereedschap voorzichtig uit de verpakking. Controleer of de volgende delen compleet zijn:

- Gazonmaaier met greepbeugel
- 2 Onderstukken van greepbeugel
- 2 Schroeven
- 2 Vleugelmoeren
- 2 Plaatschroeven
- Bovenstuk grasbak
- Onderstuk grasbak
- 1 Kabelclip
- Gebruiksaanwijzing

Neem contact op met uw leverancier wanneer er onderdelen ontbreken of beschadigd zijn.

De machine weegt in compleet gemonteerde toestand ongeveer 6,6 kg. Vraag indien nodig hulp om de machine uit de verpakking te nemen.

Let op scherpe messen wanneer u de machine uit de verpakking neemt of naar het gazon draagt.

Afgebeelde componenten

De componenten zijn genummerd zoals op de afbeelding van het tuingereedschap op de pagina met afbeeldingen.

- 1 Schakelhendel

- 2 Veiligheidsknop
- 3 Bovenstuk greepbeugel
- 4 Vleugelmoer
- 5 Stootbescherming
- 6 Onderstuk greepbeugel
- 7 Ventilatieopeningen
- 8 Grasharken
- 9 Wiel
- 10 Grasbak
- 11 Kabeltrekontlasting*/**
- 12 Verlengkabel*
- 13 Netstekker**
- 14 Mes
- 15 Messchijf
- 16 Messchroef
- 17 Boorgat voor vastzetten van aandrijving

* Niet elk afgebeeld en beschreven toebehoren wordt standaard meegeleverd. Het volledige toebehoren vindt u in ons toebehorenprogramma.

** verschilt per land

Technische gegevens

Gazonmaaier	Rotak 32	
Zaaknummer		3 600 H85 B..
Opgenomen vermogen	W	1200
Mesbreedte	cm	32
Maaihoogte	mm	20–60
Inhoud grasbak	l	31
Gewicht volgens EPTA-Procedure 01/2003	kg	6,6
Isolatieklasse		□/II
Serienummer	Zie serienummer (typeplaatje) op tuingereedschap	

Gegevens gelden voor nominale spanningen [U] 230/240 V. Bij lagere spanningen en bij per land verschillende uitvoeringen kunnen deze gegevens afwijken.

Let op het zaaknummer op het typeplaatje van uw tuingereedschap. De handelsbenamingen van sommige tuingereedschappen kunnen afwijken.

Informatie over geluid en trillingen

Meetwaarden voor geluid bepaald volgens 2000/14/EG (1,60 m hoogte, 1 m afstand).

Het A-gewogen geluidsniveau van het gereedschap bedraagt kenmerkend: geluidsdrukniveau 79 dB(A); geluidsvermogeniveau 93 dB(A). Onzekerheid $K=1$ dB.

Trillingsemisiewaarden (vectorsom van drie richtingen) bepaald volgens EN 60335: trillingsemisiewaarde $a_h < 2,5 \text{ m/s}^2$, onzekerheid $K=1,5 \text{ m/s}^2$.

Conformiteitsverklaring

Wij verklaren als alleen verantwoordelijke dat het onder „Technische gegevens” beschreven product voldoet aan de volgende normen en normatieve documenten: EN 60335 volgens de bepalingen van de richtlijnen 2004/108/EG, 98/37/EG (t/m 28-12-2009), 2006/42/EG (vanaf 29-12-2009) en 2000/14/EG.

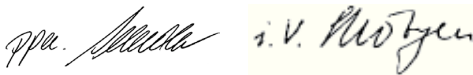
2000/14/EG: Gegarandeerd geluidsdrukniveau 94 dB(A). Wegingsmethode van de conformiteit volgens aanhangsel VI.

Productcategorie: 32

Benoemde instantie:
SRL, Sudbury, England, Nr. 1088

Technisch dossier bij:
Bosch Lawn and Garden Ltd., PT-LG/EAE,
Stowmarket, Suffolk IP14 1EY, England

Dr. Egbert Schneider Senior Vice President Engineering	Dr. Eckerhard Strötgen Head of Product Certification
--	--



Robert Bosch GmbH, Power Tools Division
D-70745 Leinfelden-Echterdingen
09.11.2009

Montage

Voor uw veiligheid

- ▶ **Let op! Schakel het apparaat vóór onderhouds- en reinigingswerkzaamheden uit en trek de stekker uit het stopcontact. Hetzelfde geldt wanneer de stroomkabel beschadigd, doorgesneden of in de war is.**
- ▶ **Nadat de machine uitgeschakeld is, draaien de messen nog enkele seconden.**
- ▶ **Voorzichtig! Raak het ronddraaiende snijmes niet aan.**

Elektrische veiligheid

Uw machine is voor extra veiligheid geïsoleerd en heeft geen aarding nodig. De bedrijfsspanning bedraagt 230 V AC, 50 Hz (voor niet-EU-landen 220 V of 240 V, afhankelijk van de uitvoering). Gebruik alleen goedgekeurde verlengkabels. Informatie is verkrijgbaar bij de erkende klantenservice.

Er mogen alleen verlengkabels van het type H05VV-F, H05RN-F of IEC (60227 IEC 53, 60245 IEC 57) worden gebruikt.

Als u een verlengkabel voor het gereedschap gebruikt, moeten dat kabels met de volgende aderdiameters zijn:

- 1,0 mm²: maximale lengte 40 m
- 1,5 mm²: maximale lengte 60 m
- 2,5 mm²: maximale lengte 100 m

Opmerking: Als u een verlengkabel gebruikt, moet deze (zoals bij de veiligheidsvoorschriften beschreven) een aarddraad bezitten die via de stekker met de aarddraad van uw elektrische installatie verbonden is.

Vraag bij twijfel een vakman voor elektriciteit of de Bosch-klantenservice om advies.

- ▶ **VOORZICHTIG: Verlengkabels die niet volgens de voorschriften zijn, kunnen gevaarlijk zijn. Verlengkabels, stekkers en contrastekkers moeten waterdicht uitgevoerd en voor gebruik buitenshuis goedgekeurd zijn.**

Kabelverbindingen moeten droog zijn en mogen niet op de grond liggen.

Voor extra veiligheid wordt het gebruik van een aardlekschakelaar met een uitschakelstroom van maximaal 30 mA geadviseerd. De aardlekschakelaar moet vóór gebruik altijd worden gecontroleerd.

Opmerking voor producten die **niet in Groot-Brittannië** worden verkocht:

LET OP: Voor uw veiligheid is het noodzakelijk dat de aan de machine aangebrachte stekker met de verlengkabel wordt verbonden. De stekker van de verlengkabel moet tegen spatwater bestemd zijn en uit rubber bestaan of met rubber bekleed zijn. De verlengkabel moet met een trekontlasting worden gebruikt.

De aansluitkabel moet regelmatig op beschadigingen worden gecontroleerd en mag alleen in onbeschadigde toestand worden gebruikt.

Als de aansluitkabel beschadigd is, mag deze alleen door een erkende Bosch-werkplaats worden gerepareerd.

Montage

- ▶ **Let er bij het uit elkaar of in elkaar klappen van de bovenste en onderste handgreep op dat de stroomkabel niet vastgeklemd wordt. Laat de handgreep niet vallen.**

Montage van de greepbeugels (zie afbeelding A)

- ❶ ❷ Zet het greepbeugelonderstuk **6** in de daarvoor voorziene gaten en bevestig het met de plaatschroeven.
- ❸ Bevestig het greepbeugelonderstuk **3** met de schroeven en vleugelmoeren **4** aan de onderste stang **6**.

Opmerking: Het greepbeugelonderstuk **3** is in hoogte verstelbaar. Monteer de greepbeugel in stand **I** of **II**.

Bevestig de kabel aan de trekontlasting **11**. Controleer dat de kabel voldoende speling heeft. (niet GB-modellen) (zie afbeelding B)

Opmerking: Controleer dat de kabel met de meegeleverde kabelclip aan de greepbeugel bevestigd is.

Grasbak in elkaar zetten (zie afbeelding C)

Combineer het bovenstuk en het onderstuk van de grasbak door de sluitingen langs de rand vast te klikken. Begin aan de achterkant en werk naar voren toe.

Gasbak inzetten en verwijderen (zie afbeelding D)

Til de botsbescherming **5** op en houd hem in deze stand om om de grasbak **10** in te zetten of te verwijderen.

Als er geen gras hoeft te worden opgevangen, kan de gazonmaaier zonder bevestigde grasbak **10** worden gebruikt. De botsbescherming **5** moet dan echter omlaag worden geklapt.

Maaihoogte instellen (zie afbeelding F)

- ▶ **Zet voor het instellen van de maaihoogte de machine stil, laat de schakelhendel los en wacht tot de motor stilstaat.** De messen draaien na het uitschakelen van de motor nog en kunnen verwondingen veroorzaken.
- ▶ **Voorzichtig! Raak het ronddraaiende snijmes niet aan.**

Wanneer u voor de eerste keer in het seizoen maait, moet u een grote maaihoogte instellen.

Uw tuingereedschap heeft 3 instellingen die de volgende maaihoogten opleveren:

I	20 mm
II	40 mm
III	60 mm

Verwijder de grasbak **10** als u de maaihoogte wilt instellen.

- ❶ Til het tuingereedschap op en trek of duw het wiel **9** met uw hand in de richting van de voorkant van de maaier.
- ❷ Breng het wiel **9** omhoog of omlaag.
- ❸ Vergrendel het wiel **9** in de gewenste stand.

Controleer dat alle wielen **9** op dezelfde maaihoogte zijn ingesteld.

Gebruik

Ingebruikneming

- ▶ **Nadat de machine uitgeschakeld is, draaien de messen nog enkele seconden. Wacht tot de motor en de messen stilstaan voordat u de machine opnieuw inschakelt.**
- ▶ **Schakel het gereedschap niet kort achtereen uit en weer in.**

Opmerking: Duw de greepbeugel naar beneden om de voorwielen op te tillen en het aanlopen te vergemakkelijken.

Inschakelen (zie afbeelding E)



- ❶ Druk op de veiligheidsknop **2** en houd deze ingedrukt.
- ❷ Trek de schakelhendel **1** tegen de greepbeugel.
Laat de veiligheidsknop **2** los.

Opmerking: De motor start na het bedienen van de schakelhendel **1** met een geringe tijdvertraging.

Uitschakelen

Laat de schakelhendel **1** los.

De machine is voorzien van een motorrem. Deze veiligheidsvoorziening remt het mes binnen enkele seconden af.

Maaien (zie afbeeldingen G–H)

Plaats het tuingereedschap aan de rand van het gazon en zo dicht mogelijk bij het stopcontact. Werk altijd van het stopcontact weg.

Leg de kabel elke keer na het keren van de machine op de tegenoverliggende, reeds bewerkte zijde.

Met de grasharken **8** kunt u bij muren en hoeken tot aan opstaande randen maaien. Let erop dat u bij het maaien tot aan opstaande randen met de grasharken **8** geen voorwerpen raakt.

Overbelast tijdens het maaien **de motor niet**.

De motor is voorzien van een veiligheidsuitschakeling. Deze wordt geactiveerd wanneer de messen vastklemmen, verstopt zijn of de motor overbelast wordt. Schakel de machine uit, wanneer dit optreedt.

Er vindt alleen een reset van de veiligheidsuitschakeling plaats wanneer u de schakelhendel **1** loslaat.

Trek de netstekker uit het stopcontact, verwijder mogelijke blokkeringen en wacht een minuut voordat u de machine opnieuw start, zodat een reset van de veiligheidsuitschakeling kan plaatsvinden.

- ▶ **Draag altijd tuinhandschoenen wanneer u de scherpe messen vastpakt of er aan werkt.**

Opmerking: Als u op de reset van de veiligheidsuitschakeling wacht en u de schakelhendel **1** te vroeg bedient, terwijl de machine nog op het stopcontact is aangesloten, wordt de tijd voor de reset van de veiligheidsuitschakeling verlengd.

Als het tuingereedschap opnieuw wordt uitgeschakeld, stelt u een grotere maaihoogte in of stelt u de werkzaamheden uit tot de omstandigheden beter zijn. Lees hiervoor ook de „tabel voor het opsporen van storingen”.

Storingen opsporen

De volgende tabel toont u storingsverschijnselen, de mogelijke oorzaak daarvan en de correcte oplossing, mocht het tuingereedschap eens niet correct werken. Neem contact op met een service-werkplaats als u het probleem hiermee niet zelf kunt verhelpen.

► **Let op: schakel het tuingereedschap uit en trek de netstekker uit het stopcontact voordat u het gereedschap op storingen onderzoekt.**

Symptomen	Mogelijke oorzaak	Oplossing
Motor start niet	Netspanning ontbreekt	Controleren en inschakelen
	Stopcontact defect	Gebruik een ander stopcontact
	Verlengkabel beschadigd	Controleer de kabel en vervang deze indien nodig
	Zekering doorgeslagen	Zekering vervangen
	Verstopping mogelijk	Onderzijde van het tuingereedschap controleren en indien nodig vrij maken (draag altijd tuinhandschoenen)
	Motorbeveiliging aangesproken	Laat de motor afkoelen en stel een grotere maaihoogte in
	Maaihoogte voor de omstandigheden van het moment te laag	Grotere maaihoogte instellen
Tuingereedschap loopt met onderbrekingen	Verlengkabel beschadigd	Controleer de kabel en vervang deze indien nodig
	Interne bekabeling van tuingereedschap defect	Neem contact op met klantenservice
	Motorbeveiliging aangesproken	Laat de motor afkoelen en stel een grotere maaihoogte in
Tuingereedschap maait onregelmatig en/of Motor loopt moeilijk	Maaihoogte te laag	Grotere maaihoogte instellen (zie „Maaihoogte instellen (zie afbeelding F)”)
	Messen bot	Mes vervangen (zie „Onderhoud van de messen (zie afbeelding I)”)
	Verstopping mogelijk	Onderzijde van het tuingereedschap controleren en indien nodig vrij maken (draag altijd tuinhandschoenen)
	Mes omgekeerd gemonteerd	Mes goed monteren (zie „Onderhoud van de messen (zie afbeelding I)”)

Symptomen	Mogelijke oorzaak	Oplossing
Na het inschakelen van het tuingereedschap draait het mes niet	Mes wordt gehinderd door gras	Tuingereedschap uitschakelen Verstopping verwijderen (draag altijd tuinhandschoenen)
	Moer of schroef van mes los	Draai de moer of de schroef van het mes vast
Sterke trillingen of geluiden	Moer of schroef van mes los	Draai de moer of de schroef van het mes vast
	Mes beschadigd	Mes vervangen

Onderhoud en service

Onderhoud en reiniging

- ▶ **Trek vóór werkzaamheden aan het tuingereedschap altijd de netstekker uit het stopcontact en verwijder de grasbak.**
- ▶ **Draag altijd tuinhandschoenen wanneer u de scherpe messen vastpakt of er aan werkt.**

Opmerking: Voer de volgende onderhoudswerkzaamheden regelmatig uit, zodat u verzekerd bent van een lang en probleemloos gebruik.

Controleer het tuingereedschap regelmatig op zichtbare gebreken zoals een losse bevestiging en versleten of beschadigde onderdelen.

Controleer of afschermingen en veiligheidsvoorzieningen niet beschadigd zijn en juist zijn aangebracht. Voer voor het gebruik eventueel noodzakelijke onderhouds- of reparatiewerkzaamheden uit.

Mocht het tuingereedschap ondanks zorgvuldige fabricage- en testmethoden toch defect raken, dient de reparatie te worden uitgevoerd door een erkende klantenservice voor Bosch-tuingereedschappen.

Vermeld bij vragen en bestellingen van vervangingsonderdelen altijd het uit tien cijfers bestaande zaaknummer volgens het typeplaatje van het tuingereedschap.

Onderhoud van de messen (zie afbeelding I)

- ▶ **Trek vóór werkzaamheden aan het tuingereedschap altijd de netstekker uit het stopcontact en verwijder de grasbak.**
- ▶ **Draag altijd tuinhandschoenen wanneer u de scherpe messen vastpakt of er aan werkt.**

Leg de machine op de rechterzijkant om het mes te controleren. Vervang een stomp of beschadigd mes.

Ga als volgt te werk om het mes te vervangen:

Houd het mes **14** vast terwijl u tuinhandschoenen (niet meegeleverd) draagt, draai de messchroef **16** los met een steeksleutel (niet meegeleverd) en verwijder de messchijf **15** en het mes **14**.

Bevestig het mes **14** met de messchijf **15** en de messchroef **16**. Voordat u de messchroef **16** vastdraait, dient u te controleren of het mes in de juiste stand gemonteerd is (symbool ☺ moet zichtbaar zijn, zie afbeelding I).

Als het verwijderen of monteren van een mes moeilijk gaat, steekt u een schroevendraaier (niet meegeleverd) in het gat **17** om de aandrijving vast te zetten.

Controleer dat de schroevendraaier verwijderd is voordat u de machine in gebruik neemt.

- ▶ **Smeer het mes of de messchroef bij de montage niet met vet of olie.**

Na de werkzaamheden. Gereedschap opbergen

Maak de buitenkant van de machine grondig schoon met een zachte borstel en een doek. Gebruik geen water en geen oplos- of polijstmiddelen. Verwijder al het vastzittende gras en deeltjes, in het bijzonder van de ventilatieopeningen 7.

Leg de machine op zijn zijkant en maak de messen schoon. Verwijder samengeperst gras met een voorwerp van hout of plastic.

- ▶ **Draag altijd tuinhandschoenen wanneer u de scherpe messen vastpakt of er aan werkt.**

Bewaar het tuingereedschap op een veilige en droge plaats, buiten bereik van kinderen. Plaats geen voorwerpen op het tuingereedschap.

Als u ruimte wilt besparen, kunt u de greepbeugel inklappen.

- ▶ **Let er bij het uit elkaar of in elkaar klappen van de bovenste en onderste handgreep op dat de stroomkabel niet vastgeklemd wordt. Laat de handgreep niet vallen.**

Voor het bewaren van de machine wordt de grasbak verwijderd.

Toebehoren

Mes

Rotak 32. F 016 800 299

Klantenservice en advies

Onze klantenservice beantwoordt uw vragen over reparatie en onderhoud van uw product en over vervangingsonderdelen. Explosietekeningen en informatie over vervangingsonderdelen vindt u ook op:

www.bosch-pt.com

De medewerkers van onze klantenservice adviseren u graag bij vragen over de aankoop, het gebruik en de instelling van producten en toebehoren.

Nederland

Tel.: +31 (076) 579 54 74

Fax: +31 (076) 579 54 94

E-mail: gereedschappen@nl.bosch.com

België en Luxemburg

Tel.: +32 (070) 22 55 65

Fax: +32 (070) 22 55 75

E-mail: outillage.gereedschap@be.bosch.com

Afvalverwijdering

Tuingereedschappen, toebehoren en verpakkingen moeten op een voor het milieu verantwoorde wijze worden gerecycled.

Alleen voor landen van de EU:



Gooi tuingereedschappen niet bij het huisvuil.

Volgens de Europese richtlijn 2002/96/EG over elektrische en elektronische oude apparaten en de omzetting van de richtlijn in nationaal recht moeten niet meer bruikbare tuingereedschappen apart worden ingezameld en op een voor het milieu verantwoorde wijze worden hergebruikt.

Wijzigingen voorbehouden.

Sikkerhedsinstrukser

Pas på! Læs efterfølgende instrukser omhyggeligt. Gør dig fortrolig med haveværktøjets betjeningsanordninger og korrekte anvendelse. Opbevar betjeningsvejledningen til senere brug.

Forklaring af billedsymbolerne



Generel sikkerhedsadvarsel.



Læs betjeningsvejledningen.



Pas på udkastede eller flyvende genstande, der kan kvæste tilskuere.



Hold tilskuere i sikker afstand fra haveværktøjet.



Skarp tand (skarpe tænder). Pas på tæerne og fingrene – de kan blive skåret af.



Sluk for haveværktøjet og træk stikket ud af stikdåsen, før værktøjet indstilles eller rengøres, hvis ledningen er sammenfiltret eller før haveværktøjet forlades uden opsyn i længere tid. Hold elledningen borte fra skæreknivene.



Vent til alle maskinens dele er standset helt, før de berøres. Knivene fortsætter med at rotere, efter at der er blevet slukket for maskinen, hvilket kan føre til kvæstelser.



Brug ikke haveværktøjet, når det regner, og udsæt ikke værktøjet for regn.



Beskyt dig selv mod elektrisk stød.



Hold tilslutningskablet borte fra skæreknivene.

Betjening

- ▶ Lad aldrig børn eller personer, der ikke har gennemlæst denne betjeningsvejledning, anvende haveværktøjet. Lokale regler kan bestemme alderen på den person, som må betjene haveværktøjet. Haveværktøjet skal opbevares utilgængeligt for børn, når det ikke er i brug.
- ▶ Dette haveværktøj er ikke egnet til at blive brugt af personer (inkl. børn) med begrænsede fysiske, sensoriske eller psykiske evner eller manglende erfaring og/eller manglende viden, medmindre de overvåges af en sikkerhedsansvarlig person eller modtager instruktioner fra denne person om, hvordan haveværktøjet skal håndteres. Bør skal overvåges for at sikre, at de ikke leger med haveværktøjet.
- ▶ Slå aldrig græs, mens der er nogen, især børn eller kæledyr, i nærheden.
- ▶ Brugeren er ansvarlig for ulykker og skader, der sker på andre mennesker eller deres ejendom.
- ▶ Betjen ikke maskinen med bare fødder eller åbne sandaler. Bær altid fastsiddende fodtøj og lange bukser.
- ▶ Undersøg det område, der skal bearbejdes, og fjern sten, pinde, ståltråd, kødben og andre fremmedlegemer.
- ▶ Kontrollér altid inden brug, at knivene, knivboltene og klippeenheden ikke er slidte eller beskadigede. Udskift altid slidte eller beskadigede knive samt knivbolte sammen for at undgå ubalance.
- ▶ Slå kun græs i dagslys eller i god kunstig belysning.
- ▶ Maskinen må helst ikke anvendes i vådt græs.
- ▶ Gå altid – løb aldrig.
- ▶ Brug aldrig maskinen med defekte beskyttelsesanordninger, afdækninger eller uden sikkerhedsudstyr som f.eks. udkastningsskærm og/eller græsboks.
- ▶ Det kan være farligt at arbejde på skråninger:
 - Slå aldrig græs på alt for stejle skråninger.
 - Man skal altid passe på ikke at miste fodfæstet på skråninger eller vådt græs.

- Slå altid græs på tværs af skråninger – aldrig op og ned.
- Vær altid meget forsigtig, når du vender.
- Vær altid meget forsigtig, når maskinen kører tilbage eller trækkes.
- Skub altid maskinen frem under græsslåningen og træk den aldrig hen mod kroppen.
- ▶ Knivene skal stå stille, når maskinen vippes til transport, når der køres hen over andre overflader end græs og ved transport af maskinen til og fra det område, hvor plænen skal slås.
- ▶ Vip ikke maskinen ved start eller når motoren startes, medmindre dette er nødvendigt for at starte maskinen i højt græs. I dette tilfælde hæves den side af maskinen, som vender bort fra brugeren, ved at trykke håndgrebet ned. Maskinen må ikke hæves mere end nødvendigt. Sørg for, at begge hænder er på grebet, når maskinen sænkes ned igen.
- ▶ Tænd for maskinen som beskrevet i driftsvejledningen og sørg for, at dine fødder er tilstrækkeligt langt væk fra roterende dele.
- ▶ Anbring ikke hænder eller fødder i nærheden af eller under roterende dele.
- ▶ Hold afstand til udkastningszonen, når du arbejder med maskinen.
- ▶ Løft eller bær aldrig maskinen, når motoren kører.
- ▶ **Hold strøm- og forlængerledninger borte fra kniven.** Kniven kan beskadige ledningerne og bringe dig i berøring med spændingsførende dele. Fare for elektrisk stød.

Man skal altid tage stikket ud af stikkontakten:

- før du fjerner dig fra haveværktøjet,
- inden man fjerner en blokering,
- før du kontrollerer, rengør eller arbejder på haveværktøjet,
- efter at man har ramt et fremmedlegeme. Kontroller straks haveværktøjet for beskadigelser og få det repareret, hvis det er nødvendigt,
- hvis haveværktøjet begynder at vibrere unormalt meget (kontrollér omgående).

Strømtilslutning

- ▶ Strømkildens spænding skal stemme overens med angivelserne på maskinens typeskilt.
- ▶ Det anbefales, at denne maskine kun tilsluttes til en stikdåse, der er sikret med en afbrydelsesstrøm på 30 mA.
- ▶ Skal ledningen udskiftes, må man kun benytte den af fabrikanten fastlagte nettilslutningsledning (bestil.nr. und type, se betjeningsvejledning).
- ▶ Tag aldrig fat omkring netstikket med våde hænder.
- ▶ Kør ikke hen over ledningen eller forlængerledningen, mas dem ikke og træk ikke i dem, da de kan blive beskadiget. Beskyt ledningen mod varme, olie og skarpe kanter.
- ▶ Forlængerledningen skal være stænkvandsbeskyttet og have det tværsnit, der er angivet i betjeningsvejledningen. Stikforbindelsen må ikke ligge i vand.
- ▶ Brug altid havehandsker, hvis du håndterer eller arbejder i nærheden af skarpe knive.

Vedligeholdelse

- ▶ Kontroller, at alle møtrikker, bolte og skruer sidder rigtigt, så maskinens arbejdstilstand er sikret.
- ▶ Kontrollér græsboksens tilstand og slidniveau med regelmæssige mellemrum.
- ▶ Kontroller maskinen og erstat for en sikkerheds skyld slidte eller beskadigede dele.
- ▶ Brug udelukkende de specielle knive til maskinen.
- ▶ Sørg for kun at montere reservedele, der er godkendt af Bosch.
- ▶ Brug altid havehandsker, hvis du håndterer eller arbejder i nærheden af skarpe knive.

Funktionsbeskrivelse



Læs alle advarselshenvisninger og instrukser. I tilfælde af manglende overholdelse af advarselshenvisningerne og instrukserne er der risiko for elektrisk stød, brand og/eller alvorlige kvæstelser.

Klap venligst foldesiden med illustration af haveværktøjet ud og lad denne side være foldet ud, mens du læser betjeningsvejledningen.

Beregnet anvendelse

Haveværktøjet er beregnet til græsslåning i private haver.

Leveringsomfang

Tag haveværktøjet forsigtigt ud af emballagen. Kontrollér, at delene er fri for mangler:

- Plæneklipper med bøjlegreb
- 2 Bøjlegreb-underdele
- 2 Skruning
- 2 Vingemøtrikker
- 2 Pladeskruer
- Græsboks-overdel
- Græsboks-underdel
- 1 Kabelclips
- Driftsvejledning

Hvis nogle dele mangler eller er beskadigede, bedes du kontakte den forhandler, hvor du har købt maskinen.

Maskinen vejer i fuldstændigt samlet tilstand ca. 6,6 kg. Få om nødvendigt hjælp med at fjerne den fra emballagen.

Vær forsigtig, når maskinen tages ud af emballagen eller bæres hen til plænen, da knivene er meget skarpe.

Illustrerede komponenter

Nummereringen af de illustrerede komponenter refererer til illustrationen af haveværktøjet på illustrationssiden.

- 1 Kontaktarm
- 2 Sikkerhedsknap
- 3 Bøjlegreb-overdel

- 4 Vingemøtrik
- 5 Udkastningsskærm
- 6 Bøjlegreb-underdel
- 7 Ventilationsåbninger
- 8 Græskamme
- 9 Hjul
- 10 Græsboks
- 11 Kabel-trækaflastning*/**
- 12 Forlængerledning*
- 13 Elstik**
- 14 Kniv
- 15 Knivskive
- 16 Knivskruer
- 17 Boring til justering af drevet

***Tilbehør, som er illustreret og beskrevet i betjeningsvejledningen, er ikke indeholdt i levering. Det fuldstændige tilbehør findes i vores tilbehørsprogram.**

**** landespecifik**

Tekniske data

Plæneklipper	Rotak 32	
Typenummer		3 600 H85 B..
Nominal optagen effekt	W	1200
Knivbredde	cm	32
Slåhøjde	mm	20 – 60
Volumen, græsboks	l	31
Vægt svarer til EPTA-Procedure 01/2003	kg	6,6
Beskyttelsesklasse		□/II
Serienummer	Se serienummer (typeskilt) på haveværktøjet	

Angivelserne gælder for nominelle spændinger [U] 230/240 V. Disse angivelser kan variere ved lavere spændinger og i landespecifikke udførelser.

Læg mærke til typenummeret på typeskiltet til dit haveværktøj. Handelsbetegnelserne for de enkelte haveværktøjer kan variere.

Støj-/vibrationsinformation

Måleværdier for støj beregnet iht. 2000/14/EF (1,60 m højde, 1 m afstand).

Maskinens A-vægtede støjniveau er typisk: Lydtryksniveau 79 dB(A); lydeffektniveau 93 dB(A). Usikkerhed $K=1$ dB.

Samlede vibrationsværdier (vektorsum for tre retninger) beregnet iht. EN 60335: Vibrationseksposering $a_h < 2,5 \text{ m/s}^2$, usikkerhed $K=1,5 \text{ m/s}^2$.

Overensstemmelseserklæring

Vi erklærer under almindeligt ansvar, at det produkt, der er beskrevet under „Tekniske data“, er i overensstemmelse med følgende standarder eller normative dokumenter: EN 60335 iht. bestemmelserne i direktiverne 2004/108/EF, 98/37/EF (indtil den 28.12.2009), 2006/42/EF (fra den 29.12.2009), 2000/14/EF. 2000/14/EF: Garanteret lydeffektniveau 94 dB(A). Procedurer for overensstemmelsesvurdering iht. bilag VI.

Produktkategori: 32

Bemyndiget kontrolorgan:
SRL, Sudbury, England, Nr. 1088

Teknisk dossier hos:
Bosch Lawn and Garden Ltd., PT-LG/EAE,
Stowmarket, Suffolk IP14 1EY, England

Dr. Egbert Schneider Senior Vice President Engineering	Dr. Eckerhard Strötgen Head of Product Certification
--	--

ppa. [Signature] *i.v. Strötgen*

Robert Bosch GmbH, Power Tools Division
D-70745 Leinfelden-Echterdingen
09.11.2009

Montering

For din egen sikkerheds skyld

- ▶ **Pas på! Sluk maskinen og træk stikket ud, før vedligeholdelses- eller rengøringsarbejde påbegyndes. Gør det samme, når strømkablet er beskadiget, hvis der er blevet skåret i kablet eller hvis kablet har viklet sig sammen.**
- ▶ **Knivene roterer et par sekunder efter, at der er slukket for maskinen.**
- ▶ **Pas på – berør ikke den roterende skærekniv.**

Elektrisk sikkerhed

Din maskine er for din egen sikkerheds skyld beskyttelsesisoleret og har ikke brug for nogen jordforbindelse. Driftsspændingen er 230 V AC, 50 Hz (for ikke-EU-lande 220 V, 240 V afhængigt af modellen). Brug kun godkendte forlængerledninger. Nærmere oplysninger fås ved henvendelse til din nærmeste autoriserede forhandler.

De benyttede forlængerledninger skal være af typen H05VV-F, H05RN-F eller IEC (60227 IEC 53, 60245 IEC 57).

Er der brug for en forlængerledning, må der kun bruges ledninger med følgende ledertværsnit:

- 1,0 mm²: max. længde 40 m
- 1,5 mm²: max. længde 60 m
- 2,5 mm²: max. længde 100 m

Henvisning: Hvis der benyttes en forlængerledning, skal denne – som beskrevet under sikkerhedsforskrifterne – være forsynet med en jordledning, der skal være forbundet med jordledningen til det elektriske anlæg via stikket.

Hvis du er i tvivl: Kontakt en uddannet elektriker eller henvend dig til det nærmeste Bosch serviceværksted.

- ▶ **VÆR FORSIGTIG: Ikke forskriftsmæssige forlængerledninger kan være farlige. Forlængerledning, stik og kobling skal være vandtætte og de skal være godkendt til udendørs brug.**

Kabelforbindelser skal være tørre og må ikke ligge på jorden.

Det anbefales, at man for ekstra elektrisk sikkerhed anvender et fejlstrømsrelæ med en afbrydelsesstrøm på ikke over 30 mA. Dette fejlstrømsrelæ skal altid kontrolleres, før maskinen anvendes.

Tips vedr. produkter, der **ikke sælges i GB**:

PAS PÅ: For din sikkerheds skyld er det nødvendigt, at stikket på maskinen forbindes med forlængerledningen. Koblingen på forlængerledningen skal være beskyttet mod stænkvand, være fremstillet af gummi eller være overtrukket med gummi. Forlængerledningen skal benyttes med en trækaflastning.

Tilslutningsledningen skal kontrolleres for beskadigelser med regelmæssige mellemrum og må kun benyttes, når den er i fejlfri tilstand.

En beskadiget ledning må kun repareres på et autoriseret Bosch værksted.

Montering

▶ **Når det øverste/nederste håndgreb klappes ud og sammen, skal man være opmærksom på, at ledningen ikke kommer i klemme. Lad ikke håndgrebet falde ned.**

Montering af bøjlegrebene (se Fig. A)

- ① ② Anbring bøjlegrebets underdel **6** i de dertil indrettede huller og sikre den med pladeskruerne.
- ③ Anbring bøjlegrebets overdel **3** på det nederste stangsystem **6** med skruerne og vingemøtrikkerne **4**.

Bemærk: Bøjlegrebets overdel **3** kan indstilles i højden. Monter bøjlegrebet i position **I** eller **II**.

Fastgør kablet på trækaflastningen **11**. Sørg for, at kablet har nok spillerum. (ikke GB-modeller) (se Fig. B)

Bemærk: Sørg for, at ledningen er fastgjort på bøjlegrebet med de medleverede kabelclips.

Græsboks føjes sammen (se Fig. C)

Føj græsboksens overdel sammen med græsboksens underdel ved at trykke snipperne sammen langs med kanten. Start bagved og arbejd fremad.

Græsboks sættes i/tages af (se Fig. D)

Løft udkastningsskærmen **5** og hold den i denne position, så græsboksen **10** kan sættes i eller tages af.

Skal der ikke opfanges noget græs, kan græsslåmaskinen bruges uden isat græsboks **10**. Ud-kastningsskærmen **5** skal dog så klappes ned.

Slåhøjde indstilles (se Fig. F)

- ▶ **Stop motoren, slip kontaktarmen og vent, til maskinen står stille, før slåhøjden indstilles.** Knivene vil fortsætte med at rotere, efter at der er blevet slukket for maskinen. En roterende kniv kan forårsage kvæstelser.
- ▶ **Pas på – berør ikke den roterende skærekniv.**

Når plænen slås første gang om foråret, anbefaler vi, at plæneklipperen indstilles på den store slåhøjde.

Dit haveværktøj har 3 indstillingsmuligheder, der giver følgende slåhøjder:

I	20 mm
II	40 mm
III	60 mm

Tag græsboksen **10** af, når slåhøjden skal indstilles.

- ① Løft haveværktøjet og træk eller tryk hjulet **9** hen imod haveværktøjets forside med hånden.
- ② Løft eller sænk hjulet **9**.
- ③ Fastlås hjulet **9** i den ønskede position.

Sikre, at alle hjul **9** er indstillet på den samme slåhøjde.

Drift

Brugtagning

- **Knivene roterer et par sekunder efter, at der er slukket for maskinen. Vent, til motoren og knivene står helt stille, før maskinen tændes igen.**
- **Sluk og tænd ikke for trimmeren hurtigt efter hinanden.**

Bemærk: Maskinen er nemmere at starte, når bøjlegrebet trykkes ned, da forhjulene derved løftes en smule op.

Tænding (se Fig. E)



- 1 Tryk på sikkerhedsknappen **2** og hold den trykket ned.
 - 2 Træk kontaktarmen **1** mod bøjlegrebet.
- Slip sikkerhedsknappen **2**.

Bemærk: Motoren starter efter aktivering af kontaktarmen **1** med en lille tidsforsinkelse.

Slukning

Slip kontaktarmen **1**.

Maskinen er udstyret med en motorbremse. Denne beskyttelsesanordning bremser kniven i løbet af få sekunder.

Græsslåning (se Fig. G-H)

Placér haveværktøjet ved græskanten og så tæt som muligt op ad stikdåsen. Arbejd væk fra stikdåsen.

Anbring efter hver vending ledningen om på den modsatliggende side, der allerede er bearbejdet.

Græskammene **8** gør det muligt at slå græsset meget tæt op ad mure og hjørner. Sørg for, at genstande ikke berøres, når der slås græs helt op til kanten med græskammene **8**.

Overbelast ikke motoren under græsslåningen.

Motoren er udstyret med en sikkerhedsfrakobling, der aktiveres, hvis kniven kommer i klemme, tilstoppes eller motoren er overbelastet. Sluk for maskinen, hvis dette sker.

Sikkerhedsfrakoblingen nulstilles kun, hvis kontaktarmen **1** slippes.

Træk netstikket ud, fjern mulige blokeringer og vent et minut, før du starter maskinen igen, så sikkerhedsfrakoblingen kan nulstilles.

- **Brug altid havehandsker, hvis du håndterer eller arbejder i nærheden af skarpe knive.**

Bemærk: Hvis du venter på nulstillingen af sikkerhedsfrakoblingen og betjener kontaktarmen **1** for tidligt, mens maskinen endnu er forbundet med stikdåsen, forlænges nulstillingstiden for sikkerhedsfrakoblingen.

Frakobler haveværktøjet igen, skal du øge slåhøjden eller forskyde arbejdet, til betingelserne har forbedret sig. Læs mere herom i „Fejlsøgebellen“.

Fejlsøgning

Efterfølgende tabel indeholder fejlsymptomer, den mulige årsag samt den korrekte afhjælpning, hvis haveværktøjet ikke fungerer som det skal. Hvis du ikke kan finde/løse problemet hermed, bedes du kontakte serviceforhandleren.

► **Pas på: Sluk for haveværktøjet og træk stikket ud, før du begynder at lede efter fejlen.**

Symptom	Mulig årsag	Afhjælpning
Motor går ikke i gang	Strøm er afbrudt	Kontroller og tænd for strømmen
	Stikkontakt er defekt	Prøv en anden stikkontakt
	Forlængerledning er beskadiget	Kontroller ledning og skift den efter behov
	Defekt/sprunget sikring	Udskift sikring
	Tilstopning mulig	Kontrollér haveværktøjet og frigør det evt. for græs (brug altid havehandsker)
	Motorværn er aktiveret	Lad motoren afkøle og indstil en større slåhøjde
	Slåhøjde for lav til øjeblikkelige betingelser	Indstil en større slåhøjde
Haveværktøj kører i intervaller	Forlængerledning er beskadiget	Kontroller ledning og skift den efter behov
	Haveværktøjets indvendige ledninger er beskadiget	Kontakt serviceforhandleren
	Motorværn er aktiveret	Lad motoren afkøle og indstil en større slåhøjde
Haveværktøj klipper ikke jævnt og/eller Motoren arbejder tungt	Slåhøjden er for lav	Indstil en større slåhøjde (side „Slåhøjde indstilles (se Fig. F)“)
	Knive er sløve	Kniv skiftes (side „Vedligeholdelse af kniv (se Fig. I)“)
	Tilstopning mulig	Kontrollér haveværktøjet og frigør det evt. for græs (brug altid havehandsker)
	Kniven er monteret forkert	Montér kniven rigtigt (side „Vedligeholdelse af kniv (se Fig. I)“)
Når haveværktøjet tændes, drejer kniven ikke	Kniven bremses af græsset	Sluk for haveværktøjet Fjern tilstopning (brug altid havehandsker)
	Knivmøtrikken/-skruen er løs	Spænd knivmøtrikken/-skruen
For stor vibration/støj	Knivmøtrikken/-skruen er løs	Spænd knivmøtrikken/-skruen
	Knivene er beskadigede	Kniv skiftes

Vedligeholdelse og service

Vedligeholdelse og rengøring

- ▶ **Træk stikket ud og fjern græsboksen, før der arbejdes på haveværktøjet.**
- ▶ **Brug altid havehandsker, hvis du håndterer eller arbejder i nærheden af skarpe knive.**

Bemærk: Udfør følgende vedligeholdelsesarbejde med regelmæssige mellemrum, så en lang og pålidelig brug er sikret.

Undersøg haveværktøjet for synlige mangler med regelmæssige mellemrum som f.eks. løse fastgørelser og slidte eller beskadigede dele.

Kontrollér at dæksler og skærme ikke er beskadigede og at de er monteret rigtigt. Udfør evt. fornøden vedligeholdelse eller reparationer før brug.

Skulle haveværktøjet trods omhyggelig fabrikation og kontrol alligevel holde op med at fungere, skal reparationen udføres af et autoriseret servicecenter for Bosch el-værktøj.

Det 10-cifrede typenummer på haveværktøjets typeskilt skal altid angives ved forespørgsler og bestilling af reservedele.

Vedligeholdelse af kniv (se Fig. I)

- ▶ **Træk stikket ud og fjern græsboksen, før der arbejdes på haveværktøjet.**
- ▶ **Brug altid havehandsker, hvis du håndterer eller arbejder i nærheden af skarpe knive.**

Læg maskinen om på den højre side for at kontrollere kniven. Skift kniven, hvis den er uskarp eller beskadiget.

Kniven skiftes på følgende måde:

Hold fast i kniven **14** vha. havehandsker (følger ikke med leveringen) og løsne knivskruen **16** vha. en skruenøgle og fjern knivskiven **15** samt kniven **14**.

Fastgør kniven **14** med knivskiven **15** og knivskruen **16**. Før knivskruen **16** spændes, skal det sikres, at kniven er monteret korrekt (symbol ☺ skal kunne ses, se Fig. I).

Er det besværligt at fjerne eller samle kniven, stikkes en skruetrækker (følger ikke med leveringen) ind i boringen **17** for at justere drevet.

Sikre, at skruetrækkeren er blevet fjernet, før maskinen tages i brug.

- ▶ **Smør hverken kniv eller knivskruer med fedt eller olie, før de monteres.**

Når arbejdet er færdigt/opbevaring

Rengør den udvendige side af maskinen grundigt med en blød børste og klud. Brug ikke vand, opløsningsmidler eller polermidler. Fjern al græs og partikler, især fra ventilationsåbningerne **7**.

Vend maskinen om på siden og rengør knivområdet. Hvis der er sammenpresset, afklippet græs i knivområdet, skal det fjernes med et træ- eller plastikredskab.

- ▶ **Brug altid havehandsker, hvis du håndterer eller arbejder i nærheden af skarpe knive.**

Opbevar haveværktøjet et sikkert, tørt sted, uden for børns rækkevidde. Stil ikke genstande på haveværktøjet.

Når haveværktøjet sættes væk, optaget den ikke så meget plads, hvis bøjlegrebet foldes sammen.

- ▶ **Når det øverste/nederste håndgreb klappes ud og sammen, skal man være opmærksom på, at ledningen ikke kommer i klemme. Lad ikke håndgrebet falde ned.**

Græsboksen skal tages af, før maskinen stilles til opbevaring.

Tilbehør

Kniv

Rotak 32 F 016 800 299

Kundeservice og kunderådgivning

Kundeservice besvarer dine spørgsmål vedr. reparation og vedligeholdelse af dit produkt samt reservedele. Reservedelstegninger og informationer om reservedele findes også under:

www.bosch-pt.com

Bosch kundeservice-team vil gerne hjælpe dig med at besvare spørgsmål vedr. køb, anvendelse og indstilling af produkter og tilbehør.

Dansk

Bosch Service Center
Telegrafvej 3
2750 Ballerup
Tel. Service Center: +45 (4489) 8855
Fax: +45 (4489) 87 55
E-Mail: vaerktoej@dk.bosch.com

Bortskaffelse

Haveværktøj, tilbehør og emballage skal genbruges på en miljøvenlig måde.

Gælder kun i EU-lande:



Smid ikke haveværktøjer ud sammen med det almindelige husholdningsaffald!

Iht. det europæiske direktiv 2002/96/EF om affald af elektrisk og elektronisk udstyr skal kassere-

de ladeaggregater indsamles separat og genbruges iht. gældende miljøforskrifter.

Ret til ændringer forbeholdes.

Säkerhetsanvisningar

Obs! Läs noggrant igenom anvisningarna. Gör dig förtrogen med trädgårdsredskapets manöverorgan och dess korrekta användning. Förvara bruksanvisningen för senare behov.

Förklaring till bildsymbolerna



Allmän varning för riskmoment.



Läs noga igenom bruksanvisningen.



Se till att personer som står i närheten inte skadas av föremål som eventuellt slungas ut.



Håll personer på betryggande avstånd från elredskapet.



Skarpa knivar. Se till att tår eller fingrar inte skadas.



Före inställningar eller rengöring av trädgårdsredskapet, om kabeln blivit hängande eller när trädgårdsredskapet även under en kort tid lämnas utan uppsikt ska det slås från och stickproppen dras ur nätuttaget. Håll nätsladden på betryggande avstånd från skärknivarna.



Vänta tills maskinens alla delar stannat fullständigt innan du berör dem. Knivarna roterar en stund efter det maskinen fränkopplats och kan därför leda till kroppsskada.



Använd inte trädgårdsredskapet i regn och utsätt det inte heller för regn.



Skydda dig mot elstöt.



Håll anslutningskabeln på betryggande avstånd från skärknivarna.

Användning

- ▶ Låt aldrig barn eller personer som inte är förtrogena med bruksanvisningen använda trädgårdsredskapet. Nationella föreskrifter begränsar eventuellt tillåten ålder för användning. När trädgårdsredskapet inte används ska det förvaras oåtkomligt för barn.
- ▶ Trädgårdsredskapet får inte användas av person (inklusive barn) med begränsad fysisk, sensorisk eller psykisk förmåga och/eller som saknar den erfarenhet och kunskap som krävs för hantering. Undantag görs om personen övervakas av en ansvarig person som kan undervisa i trädgårdsredskapets användning. Barn bör övervakas för att säkerställa att de inte leker med trädgårdsredskapet.
- ▶ Klipp aldrig gräset när personer, speciellt då barn eller husdjur, uppehåller sig i närheten.
- ▶ Användaren eller ägaren ansvarar för olyckor och skador som drabbar andra människor eller deras egendom.
- ▶ Du får inte använda maskinen barfota eller med öppna sandaler. Använd alltid kraftiga skor och långa byxor.
- ▶ Granska noga gräsmattan innan du startar och plocka bort stenar, kvistar, ståltrådar, ben och andra främmande föremål.
- ▶ Kontrollera innan arbetet påbörjas att knivarna, knivskruvarna och skärgruppen inte är slitna eller skadade. Byt alltid samtidigt ut slitna eller skadade knivar och knivskruvar för att undvika obalans.
- ▶ Arbeta endast i dagsljus eller vid god belysning.
- ▶ Använd maskinen helst inte i vått gräs.
- ▶ Gå lugnt, gå aldrig snabbt.
- ▶ Använd aldrig maskinen med defekta skyddsanordningar, kåpor eller säkerhetsutrustning som t. ex. avledningsskydd och/eller uppsamlingskorg.
- ▶ Arbeta på sluttning kan innebära fara.
 - Klipp inte gräset på mycket brant sluttning.
 - Se till att du har bra fotfäste på lutande mark och vått gräs.
 - Klipp gräset på lutande mark alltid tvärs över och aldrig upp- och nedför.

- Var ytterst försiktig när riktningen växlas.
- Var ytterst försiktig när du går bakåt eller drar maskinen.
- Skjut maskinen vid gräsklippning alltid framåt och dra den inte mot kroppen.
- ▶ Knivarna måste stå stilla när maskinen tippas för transport, när den körs över ytor utan gräs och när maskinen transporteras till eller från området som ska klippas.
- ▶ Tippa inte maskinen när motorn startas om inte högt gräs kräver tippning. I detta fall tryck inte ned handtaget på motsatt sida mer än vad som är nödvändigt för lyftning. Se till att du håller händerna på handtaget när du åter ställer ned maskinen.
- ▶ Koppla på gräsklipparen enligt beskrivning i bruksanvisningen och se till att du håller fötterna på betryggande avstånd från roterande delar.
- ▶ Håll händerna och fötterna på betryggande avstånd från roterande delar.
- ▶ Håll dig på avstånd från maskinens utkastningszon.
- ▶ Maskinen får aldrig lyftas upp eller bäras med motorn igång.
- ▶ **Håll nät- och skarvsladdarna på betryggande avstånd från knivarna.** Knivarna kan skada sladdarna och leda till att spänningsförlust delar berörs. Se upp, risk finns för elstöt.

Dra stickproppen ur stickuttaget:

- alltid när trädgårdsredskapet lämnas utan uppsikt,
- innan blockeringar åtgärdas,
- när kontroll, rengöring eller arbeten utförs på trädgårdsredskapet,
- efter kontakt med främmande föremål. Kontrollera genast trädgårdsredskapet avseende skada och låt det vid behov repareras,
- när trädgårdsredskapet börjar vibrerar på ovanligt sätt (kontrollera genast).

Strömanslutning

- ▶ Kontrollera att strömkällans spänning överensstämmer med uppgifterna på redskapets dataskylt.

- ▶ Vi rekommenderar att ansluta redskapet endast till ett stickuttag som har säkrats med en jordfelsbrytare på 30 mA.
- ▶ Vid byte av redskapets nätsladd får endast en av tillverkaren godkänd nätsladd användas, för artikel-nr och -typ se bruksanvisningen.
- ▶ Grip aldrig tag i stickproppen med våta händer.
- ▶ Nätsladden eller skarvsladden får inte överköras, komma i kläm eller rivas i, då risk finns för att den skadas. Skydda sladden mot hetta, olja och vassa kanter.
- ▶ Skarvsladden måste ha det tvärsnitt som anges i bruksanvisningen och dessutom vara spolsäker. Stickanslutningen får inte ligga i vatten.
- ▶ Använd alltid trädgårdshandskar när åtgärder krävs i närheten av skarpa knivar.

Service

- ▶ Granska att alla muttrar, bultar och skruvar sitter stadigt fast, detta garanterar att maskinens tillförlitlighet upprätthålls.
- ▶ Kontrollera regelbundet uppsamlingskorgens tillstånd och förslitning.
- ▶ Kontrollera maskinen och byt av säkerhets-skäl ut förslitna och skadade delar.
- ▶ Använd endast knivar som är avsedda för denna maskin.
- ▶ Kontrollera att reservdelarna är av Bosch-fabrikat.
- ▶ Använd alltid trädgårdshandskar när åtgärder krävs i närheten av skarpa knivar.

Funktionsbeskrivning



Läs noga igenom alla anvisningar.

Fel som uppstår till följd av att anvisningarna nedan inte följts kan orsaka elstöt, brand och/eller allvarliga kroppsskador.

Fäll upp sidan med illustration av trädgårdsredskapet och håll sidan uppfälld när du läser bruksanvisningen.

Ändamålsenlig användning

Trädgårdsredskapet är avsett för gräsklippning i en hemträdgård.

Leveransen omfattar

Plocka försiktigt upp trädgårdsredskapet ur förpackningen och kontrollera att följande delar finns med:

- Gräsklippare med bygelhandtag
- 2 Greppbygelns undre del
- 2 Skruvar
- 2 Vingmuttrar
- 2 Plåtskruvar
- Uppsamlingskorgens övre del
- Uppsamlingskorgens undre del
- 1 Kabelklämma
- Bruksanvisning

Om delar saknas eller om de är skadade, ta genast kontakt med återförsäljaren.

Maskinen väger fullständigt monterad ca 6,6 kg. Kalla vid behov på hjälp för att plocka upp maskinen ur förpackningen.

Se upp för skarpa knivar vid upppackning av maskinen eller när den transporteras till gräsmattan.

Illustrerade komponenter

Numreringen av komponenterna hänvisar till illustration av trädgårdsredskapet på grafiksidan.

- 1 Växelspak
- 2 Säkerhetsknapp
- 3 Greppbygelns övre del
- 4 Vingmutter
- 5 Avledningsskydd
- 6 Greppbygelns undre del
- 7 Ventilationsöppningar
- 8 Gräskratta
- 9 Hjul
- 10 Uppsamlingskorg
- 11 Dragavlastning*/**
- 12 Skarvsladd*
- 13 Stickpropp**

- 14 Kniv
- 15 Knivskiva
- 16 Knivskruv
- 17 Borrhål för låsning av motorn

*I bruksanvisningen avbildat och beskrivet tillbehör ingår inte i standardleveransen. I vårt tillbehörsprogram beskrivs allt tillbehör som finns.

** landsspecifik

Tekniska data

Gräsklippare	Rotak 32	
Produktnummer		3 600 H85 B..
Upptagen märkeffekt	W	1200
Knivbredd	cm	32
Snitthöjd	mm	20–60
Volym, uppsamlingskorg	l	31
Vikt enligt EPTA-Procedure 01/2003	kg	6,6
Skyddsklass		□/II
Serienummer	För serienummer se (typskylt) på trädgårdsredskapet	

Uppgifterna gäller för märkspänningar [U] 230/240 V. Vid låg spänning och utföranden i vissa länder kan uppgifterna variera.

Beakta produktnumret på trädgårdsredskapets typskylt. Handelsbeteckningarna för enskilda trädgårdsredskap kan variera.

Buller-/vibrationsdata

Mätvärdena för buller har tagits fram baserande på 2000/14/EG (1,60 m höjd, 1 m avstånd).

Redskapets A-vägda ljudnivå uppnår i typiska fall: Ljudtrycksnivå 79 dB(A); Ljudeffektnivå 93 dB(A). Onoggrannhet K = 1 dB.

Totala vibrationsvärden (vektorsumma ur tre riktningar) framtaget enligt EN 60335: Vibrationsemissionsvärden $a_h < 2,5 \text{ m/s}^2$, Onoggrannhet K = $1,5 \text{ m/s}^2$.

Försäkran om överensstämmelse

Vi försäkrar härmed under exklusivt ansvar att denna produkt som beskrivs i "Tekniska data" överensstämmer med följande normer och normativa dokument: EN 60335 uppfyller bestämmelserna i direktiven 2004/108/EG, 98/37/EG (till 28.12.2009), 2006/42/EG (fr.o.m. 29.12.2009), 2000/14/EG.

2000/14/EG: Garanterad ljudeffektnivå 94 dB(A). Bedömningsmetod för överensstämmelse enligt bilaga VI.

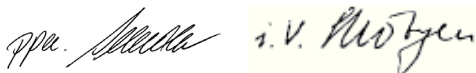
Produktkategori: 32

Nämnd provningsanstalt:

SRL, Sudbury, England, Nr. 1088

Teknisk tillverkningsdokumentation finns hos: Bosch Lawn and Garden Ltd., PT-LG/EAE, Stowmarket, Suffolk IP14 1EY, England

Dr. Egbert Schneider Senior Vice President Engineering	Dr. Eckerhard Strötgen Head of Product Certification
--	--



Robert Bosch GmbH, Power Tools Division
D-70745 Leinfelden-Echterdingen
09.11.2009

Montage

För din säkerhet

- ▶ **Obs! Före underhålls- och rengöringsarbeten ska högtryckstvätten kopplas ifrån. Detta gäller även om nätsladden skadats eller är tillrasslad.**
- ▶ **Efter frångkoppling av maskinen roterar knivarna ännu några sekunder.**
- ▶ **Varning – berör inte den roterande kniven.**

Elektrisk säkerhet

Högtryckstvätten är skyddsisolerad och kräver därför ingen jordning. Driftspänningen är 230 V AC, 50 Hz (för icke EU-länder 220 V, 240 V alltefter utförande). Använd endast godkända förlängningssladdar. För information hör med auktoriserad kundservice.

Använd endast förlängningssladdar med beteckningen H05VV-F, H05RN-F eller IEC (60227 IEC 53, 60245 IEC 57).

För redskapet får endast en förlängningssladd med följande ledararea användas:

- 1,0 mm²: maximal längd 40 m
- 1,5 mm²: maximal längd 60 m
- 2,5 mm²: maximal längd 100 m

Anvisning: Om en skarvsladd används måste den – enligt beskrivning i säkerhetsföreskrifterna – ha en skyddsledare som via stickproppen ansluts till skyddsledaren i elsystemet.

I tveksamma fall hör med en utbildad elektriker eller närmaste Bosch servicestation.

▶ **SE UPP: Skarvsladdar av annat slag kan innebära fara. Skarvsladden, stickproppen och kontaktdonen måste vara vattentäta och godkända för användning utomhus.**

Sladdkontakt don ska vara torra och får inte ligga på marken.

För ökat skydd rekommenderar vi att använda en FI-jordfelsbrytare (RCD) med en utlösningström på högst 30 mA. Denna FI-jordfelsbrytare ska kontrolleras före varje användning.

Anvisningar för produkter som **inte säljs i GB:**
OBSERVERA: För din säkerhet krävs att stickkontakten på högtryckstvätten sammankopplas med skarvsladden. Skarvsladdens koppling måste skyddas mot stänkvatten, bestå av gummi eller ha gummimantel. Skarvsladden ska vara försedd med dragavlastning.

Anslutningssladden måste regelbundet kontrolleras avseende skador och får endast användas i felfritt tillstånd.

Om anslutningssladden skadats får den repareras endast i en auktoriserad Bosch-verkstad.

Montage

- ▶ **Se till att nätsladden inte kommer i kläm när övre/undre handtaget fälls upp eller ihop. Låt inte handtaget falla.**

Montering av bygelhandtag (se bild A)

- ❶ ❷ Sätt bygelhandtagets undre del **6** i härför avsedda hål och säkra med plåtskruvarna.
- ❸ Montera bygelhandtagets övre del **3** med skruvarna och vingmuttrarna **4** på de undre stängerna **6**.

Anvisning: Bygelhandtagets övre del **3** är inställbar i höjdd. Montera bygelhandtaget i läge **I** eller **II**.

Fäst kabeln i dragavlastningen **11**. Kontrollera att kabeln har tillräckligt spel. (inte GB-modeller) (se bild B)

Anvisning: Kontrollera att kabeln är fäst på bygelhandtaget med medföljande kabelklämma.

Hopsättning av uppsamlingskorgen (se bild C)

Foga samman uppsamlingskorgens övre del med dess undre del genom att låta fästelementen längs kanten snäppa fast. Starta baktill och foga sedan ihop framåt.

Insättning/borttagning av uppsamlingskorgen (se bild D)

Lyft upp avledningsskyddet **5** och håll det i detta läge för insättning eller borttagning av uppsamlingskorgen **10**.

Om gräs inte ska samlas upp, kan gräsklipparen användas utan uppsamlingskorg **10**. Avledningsskyddet **5** måste i detta fall fällas ned.

Inställning av snitthöjd (se bild F)

- ▶ **För inställning av snitthöjd stanna gräsklipparen, släpp kopplingsspaken och vänta tills motorn stannat.** Knivarna roterar en stund efter det motorn stängts av och detta kan leda till kroppsskada.
- ▶ **Varning – berör inte den roterande kniven.** Vid första klippningen efter vintern ska en stor snitthöjd ställas in.

Trädgårdsredskapet har 3 inställningssteg för följande snitthöjder:

I	20 mm
II	40 mm
III	60 mm

För inställning av snitthöjden lyft bort uppsamlingskorgen **10**.

- ❶ Lyft upp trädgårdsredskapet och dra eller tryck hjulet **9** för hand i riktning mot gräsklipparens framsida.
- ❷ Lyft upp eller sänk ned hjulet **9**.
- ❸ Lås hjulet **9** i önskat läge.

Kontrollera att alla hjul **9** är inställda på samma snitthöjd.

Drift

Driftstart

- ▶ **Efter fränkoppling av maskinen roterar knivarna ännu några sekunder. Vänta tills motorn och knivarna stannat innan maskinen återinkopplas.**
- ▶ **Koppla inte från och på i korta intervaller.**

Anvisning: För att underlätta starten tryck bygelhandtaget nedåt så att framhjulen lyfts upp.

Inkoppling (se bild E)



- ❶ Tryck ned säkerhetsknappen **2** och håll den nedtryckt.
 - ❷ Dra växelspaken **1** mot bygelhandtaget.
- Släpp säkerhetsknappen **2**.

Anvisning: Motorn startar med en kort fördröjning efter det kopplingsspaken **1** manövrerats.

Urkoppling

Släpp kopplingsspaken **1**.

Maskinen är försedd med en motorbroms. Den skyddsanordning bromsar upp kniven inom några sekunder.

Gräsklippning (se bilder G–H)

Placera trädgårdsredskapet vid gräskanten och så nära stickuttaget som möjligt. Arbeta sedan utgående från stickuttaget.

Efter varje vändning sväng över nätsladden på den sida som redan klippts.

Gräskrattorna **8** medger klippning nära väggar och hörn. Se till att inga föremål berörs vid klippning med gräskrattorna **8** nära kanter.

Överbelasta inte motorn under klippning.

Motorn har en säkerhetsurkoppling som aktiveras när knivarna kommer i kläm, täpps till eller motorn överbelastas. Stäng av maskinen om detta händer.

Säkerhetsurkoppling återställs endast när kopplingsspaken **1** släpps.

Dra ut stickproppen, åtgärda möjliga blockader och vänta en minut före återstart för att säkerhetsurkopplingen skall återställas.

► **Använd alltid trädgårdshandskar när åtgärder krävs i närheten av skarpa knivar.**

Anvisning: Om du väntar på säkerhetsurkopplingens återställning och för tidigt manövrerar kopplingsspaken **1** när maskinen är ansluten till stickuttaget förlängs återställningstiden för säkerhetsurkopplingen.

Om maskinen igen kopplar från, öka snitthöjden eller skjut upp arbetet tills förutsättningarna blivit bättre. Läs även "felsökningstabellen".

Felsökning

Tabellen nedan visar felsymtom, möjlig orsak samt korrekt åtgärd om trädgårdsredskapet inte skulle fungera felfritt. Om du inte med hjälp av anvisningarna lyckas lokalisera och åtgärda problemet, ta kontakt med din serviceverkstad.

► **Observera! Före felsökning stäng av trädgårdsredskapet och dra ur stickproppen.**

Symptom	Möjlig orsak	Åtgärd
Motorn startar inte	Nätspänning saknas	Kontrollera och slå på
	Nätuttaget defekt	Använd ett annat nätuttag
	Skarvsladden har skadats	Kontrollera nätsladden, byt vid behov ut
	Säkringen har löst ut	Byt ut säkringen
	Eventuellt tilltäppt	Kontrollera trädgårdsredskapets undre sida och rensa vid behov (använd alltid trädgårdshandskar)
	Motorskyddet har löst ut	Låt motorn avkylas och ställ in större snitthöjd
	För kort snitthöjd under aktuella miljövillkor	Ställ in större snitthöjd
Trädgårdsredskapet går med avbrott	Skarvsladden har skadats	Kontrollera nätsladden, byt vid behov ut
	Trädgårdsredskapets inre kablar defekta	Uppsök kundservicen
	Motorskyddet har löst ut	Låt motorn avkylas och ställ in större snitthöjd

Symptom	Möjlig orsak	Åtgärd
Trädgårdsredskapet klipper oregelbundet och/eller Motorn går tungt	Snitthöjden för liten	Ställ in större snitthöjd (se "Inställning av snitthöjd (se bild F)")
	Kniven är trubbig	Byte av knivar (se "Underhåll av kniv (se bild I)")
	Eventuellt tilltäppt	Kontrollera trädgårdsredskapets undre sida och rensa vid behov (använd alltid trädgårds-handskar)
	Kniven monterad i fel riktning	Montera kniven i rätt riktning (se "Underhåll av kniv (se bild I)")
Efter trädgårdsredskapets tillslag roterar inte kniven	Kniven blockeras av gräs	Slå från trädgårdsredskapet Åtgärda tilltappningen (använd alltid trädgårdshandskar)
	Knivmuttern/-skruven lös	Dra fast knivmuttern/-skruven
Kraftiga vibrationer/buller	Knivmuttern/-skruven lös	Dra fast knivmuttern/-skruven
	Kniven skadad	Byte av knivar

Underhåll och service

Underhåll och rengöring

- ▶ **Innan åtgärder utförs på trädgårdsredskapet ska stickproppen dras ur och uppsamlingskorgen tas bort.**
- ▶ **Använd alltid trädgårdshandskar när åtgärder krävs i närheten av skarpa knivar.**

Anvisning: Regelbundna underhållsåtgärder garanterar en lång och tillförlitlig brukstid.

Undersök trädgårdsredskapet regelbundet avseende brister som lösa fästen och nedslitna eller skadade komponenter.

Kontrollera att skyddskåporna och skyddsanordningarna är oskadade och korrekt monterade. Innan elredskapet tas i bruk ska nödvändiga underhållsåtgärder och reparationer utföras.

Om i trädgårdsredskapet trots exakt tillverkning och sträng kontroll störning skulle uppstå, bör reparation utföras av auktoriserad serviceverkstad för Bosch-trädgårdsredskap.

Var vänlig ange vid förfrågningar och reservdelsbeställningar produktnumret som består av 10 siffror och som finns på trädgårdsredskapets typskylt.

Underhåll av kniv (se bild I)

- ▶ **Innan åtgärder utförs på trädgårdsredskapet ska stickproppen dras ur och uppsamlingskorgen tas bort.**
- ▶ **Använd alltid trädgårdshandskar när åtgärder krävs i närheten av skarpa knivar.**

Tippa gräsklipparen mot höger sida för kontroll av kniven. Byt ut en trubbig eller skadad kniv.

För byte av kniv, gör så här:

Använd trädgårdshandskar (medföljer inte) för att gripa tag i kniven **14** och lossa med hjälp av en skruvmejsel (medföljer inte) knivskruven **16** och ta bort knivskivan **15** och kniven **14**.

Fäst kniven **14** med knivskiva **15** och knivskruv **16**. Innan knivskruven **16** dras fast, kontrollera att kniven är monterad i rätt läge (symbolen ☺ måste vara synlig, se bild I).

Om det är svårt att demontera eller montera kniven skjut in en skruvmejsel (medföljer inte) i borrhålet **17** för att låsa drivningen.

Se till att skruvmejseln tas bort innan maskinen startas.

- **Kniven resp. knivskruven får vid montering inte smörjas med fett eller olja.**

Efter utfört arbete/förvaring

Rengör maskinen noggrant på utsidan med en mjuk borste och en trasa. Använd varken vatten, lösnings- eller polermedel. Avlägsna alla gräsrester och partiklar, speciellt då från ventilationsöppningarna **7**.

Tippa gräsklipparen åt sidan och rengör partiet kring kniven. Avlägsna kompakt vidhäftande gräsrester med ett trä- eller plaststycke.

- **Använd alltid trädgårdshandskar när åtgärder krävs i närheten av skarpa knivar.**

Förvara trädgårdsredskapet på ett säkert och torrt ställe utom räckhåll för barn. Ställ inte upp andra föremål på trädgårdsredskapet.

Spar plats och fäll ihop bygelhandtaget.

- **Se till att nätsladden inte kommer i kläm när övre/undre handtaget fälls upp eller ihop. Låt inte handtaget falla.**

För lagring av maskinen ska uppsamlingskorgen tas bort.

Tillbehör

Kniv

Rotak 32. F 016 800 299

Kundservice och kundkonsulter

Kundservicen ger svar på frågor beträffande reparation och underhåll av produkter och reservdelar. Sprängskissar och informationer om reservdelar lämnas även på adressen:

www.bosch-pt.com

Bosch kundkonsultgruppen hjälper gärna när det gäller frågor beträffande köp, användning och inställning av produkter och tillbehör.

Svenska

Bosch Service Center

Telegrafvej 3

2750 Ballerup

Danmark

Tel.: +46 (020) 41 44 55

Fax: +46 (011) 18 76 91

Avfallshantering

Trädgårdsredskap, tillbehör och förpackning ska omhändertas på miljövänligt sätt för återvinning.

Endast för EU-länder:



Släng inte trädgårdsredskap i hushållsavfall!

Enligt europeiska direktivet 2002/96/EG för kasserade elektriska och elektroniska apparater och dess modifiering till nationell

rätt måste obrukbara trädgårdsredskap omhändertas separat och på miljövänligt sätt lämnas in för återvinning.

Ändringar förbehålles.

Sikkerhetsinformasjon

OBS! Les nøye gjennom nedenstående instruksjer. Gjør deg kjent med betjeningselementene og den korrekte bruken av hageredskapet. Ta godt vare på driftsinstruksen til senere bruk.

Forklaring av bildesymbolene



Generell fareinformasjon.



Les gjennom denne driftsinstruksen.



Pass på at personer som står i nærheten ikke skades av fremmedlegemer som slynges bort.



Hold personer i nærheten på sikker avstand fra maskinen.



Skarp(e) kniv(er). Beskytt tær og fingre.



Slå av hageredskapet og trekk støpselet ut av stikkkontakten før du utfører innstillinger eller en rengjøring, hvis ledningen har hopet seg opp eller hvis du må la hageredskapet stå uten oppsyn – også hvis det kun er en kort stund. Hold ledningen unna knivene.



Ikke berør noen av maskindelene før de er helt stanset. Knivene fortsetter å rotere etter at maskinen er slått av og kan forårsake skader.



Ikke bruk hageredskapet i regn eller la den stå ute i regnvær.



Beskytt deg mot elektriske støt.



Hold ledningen unna knivene.

Betjening

- ▶ La aldri barn eller personer som ikke er kjent med disse instruksene få lov til å bruke hageredskapet. Nasjonale forskrifter innskrenker eventuelt brukerens alder. Oppbevar hageredskapet utilgjengelig for barn når det ikke er i bruk.
- ▶ Dette hageredskapet er ikke beregnet til å brukes av personer (inklusive barn) med innskrenkede fysiske, sensoriske eller intellektuelle evner eller manglende erfaring og/eller manglende kunnskaper, hvis de ikke er under oppsyn eller får instruksjer om bruken av en person som er ansvarlig for deres sikkerhet. Barn må være under oppsyn for å forhindre at de leker med hageredskapet.
- ▶ Klipp aldri plenen når det oppholder seg personer, særskilt barn eller husdyr, like i nærheten.
- ▶ Brukeren er ansvarlig for uhell eller skader på andre mennesker eller deres eiendom.
- ▶ Ikke bruk maskinen barbert eller med åpne sandaler. Bruk alltid solide sko og lange bukser.
- ▶ Undersøk flaten som skal bearbeides nøye og fjern steiner, stokker, tråder eller andre fremmedlegemer.
- ▶ Før bruk må du alltid sjekke om knivene, knivskruene og klippekomponeenten er slitt eller skadet. Skift slitte eller skadede kniver og knivskruer alltid ut som komplett sett, slik at det ikke oppstår en ubalanse.
- ▶ Klipp kun i dagslys eller ved bra kunstig lys.
- ▶ Bruk maskinen helst ikke i vått gress.
- ▶ Du må alltid gå rolig, aldri løpe.
- ▶ Bruk aldri maskinen med defekte beskyttelsesinnretninger, deksler eller uten sikkerhetsinnretninger, som f. eks. avbøyervern og/eller gressoppsamlerkurv.
- ▶ Det kan være farlig å arbeide i skråninger:
 - Klipp ikke spesielt bratte skråninger.
 - På skrå flater eller vått gress må du passe på å stå stødig.
 - På skrå flater må du klippe på tvers og ikke opp- og nedover.

- Vær svært forsiktig når du skifter retning i skråninger.
- Vær spesielt forsiktig når du går bakover eller trekker maskinen.
- Skyv maskinen alltid fremover når du klipper gressplen og trekk den aldri mot kroppen.
- ▶ Knivene må stå stille når du vipper maskinen til transport, når du går over flater uten gress og når du transporterer maskinen til og fra området som skal klippes.
- ▶ Ikke vipp maskinen når motoren startes, unntatt hvis dette er nødvendig til startning i høyt gress. I dette tilfellet må siden som peker bort fra brukeren ikke løftes lenger opp med håndtaket enn nødvendig. Pass på at hendene dine holder i grepet når du slipper maskinen ned igjen.
- ▶ Slå maskinen på som beskrevet i driftsinstruksen, og pass på at føttene dine er godt unna de roterende delene.
- ▶ Sørg for at hender og føtter ikke kommer i nærheten av eller under roterende deler.
- ▶ Hold deg på avstand til utkastsonen når du arbeider med maskinen.
- ▶ Du må aldri løfte eller bære maskinen mens motoren går.
- ▶ **Hold strøm- og skjøteledninger unna kniven.** Kniven kan skade ledningen og medføre at du berører spenningsførende deler. OBS! Det er fare for elektriske støt.
- ▶ Det anbefales å koble denne maskinen kun til en stikkontakt som er sikret med en 30 mA jordfeilbryter.
- ▶ Ved utskifting av kabelen på denne maskinen må det kun brukes en strømledning som anbefales av produsenten, bestillings-nr. og type se bruksanvisningen.
- ▶ Ta aldri i støpselet med våte hender.
- ▶ Ikke kjør over, press eller dra i strøm- eller skjøteledningen, ellers kan den ta skade. Beskytt ledningen mot varme, olje og skarpe kanter.
- ▶ Skjøteledningen må ha det tverrsnittet som er angitt i bruksanvisningen og må være vannsprutbeskyttet. Stikkforbindelsen må ikke ligge i vannet.
- ▶ Bruk alltid arbeidshansker når du håndterer eller arbeider i nærheten av de skarpe knivene.

Trekk støpselet ut av stikkkontakten:

- alltid når du forlater hageredskapet,
- før blokkeringer fjernes,
- når du sjekker, rengjør eller arbeider på hageredskapet,
- etter kollisjon med et fremmedlegeme. Sjekk straks om hageredskapet er skadet og la det om nødvendig repareres,
- hvis hageredskapet begynner å vibrere uvanlig sterkt (må straks sjekkes).

Strømtilkobling

- ▶ Spenningen til strømkilden må stemme overens med angivelsene på maskinens typeskilt.

Vedlikehold

- ▶ Sørg for at alle mutre, bolter og skruer sitter godt fast, slik at maskinen befinner seg i en sikker arbeidstilstand.
- ▶ Kontroller gressoppsamlerkurvens tilstand og slitasje med jevne mellomrom.
- ▶ Sjekk maskinen og skift for sikkerhets skyld ut slitte eller skadede deler.
- ▶ Bruk kun kniver som er beregnet til denne maskinen.
- ▶ Pass på at deler som skal skiftes ut er fra Bosch.
- ▶ Bruk alltid arbeidshansker når du håndterer eller arbeider i nærheten av de skarpe knivene.

Funksjonsbeskrivelse



Les gjennom alle advarslene og anvisningene. Feil ved overholdelsen av advarslene og nedenstående anvisninger kan medføre elektriske støt, brann og/eller alvorlige skader.

Brett ut utbrettssiden med bildet av hageredskapet, og la denne siden være utbrettet mens du leser driftsinstruksen.

Formålmessig bruk

Hageredskapet er beregnet til å klippe gressplen på private områder.

Leveranseomfang

Ta hageredskapet forsiktig ut av emballasjen og kontroller om de nedenstående delene er komplett:

- Gressklipper med bøylehåndtak
- 2 bøylehåndtak-underdeler
- 2 skruer
- 2 vingemuttre
- 2 plateskruer
- Gressoppsamlingskurv-overdel
- Gressoppsamlingskurv-underdel
- 1 kabelklips
- Driftsinstruks

Hvis deler mangler eller er skader må du henvende deg til forhandleren.

Maskinen veier i fullstendig montert tilstand ca. 6,6 kg. Ved behov må du sørge for hjelp til å løfte maskinen ut av emballasjen.

Pass på de skarpe knivene når du tar maskinen ut av emballasjen eller bærer den bort til gressplenen.

Illustrerte komponenter

Nummereringen av de illustrerte komponentene gjelder for bildet av hageredskapet på illustrasjonssiden.

- 1 Koplingsspak
- 2 Sikkerhetsknapp
- 3 Bøylehåndtak-overdel
- 4 Vingemutter
- 5 Avbøyervern
- 6 Bøylehåndtak-underdel
- 7 Ventilasjonsspalter
- 8 Gressrake
- 9 Hjul
- 10 Gressoppsamler
- 11 Ledning-strekkavlastning*/**
- 12 Skjøteledning*
- 13 Strømstøpsel**

- 14 Kniv
- 15 Knivskive
- 16 Knivskrue
- 17 Boring til låsing av drivverket

*Illustrert eller beskrevet tilbehør inngår ikke i standard-leveransen. Det komplette tilbehøret finner du i vårt tilbehørsprogram.

** nasjonalt

Tekniske data

Gressklipper	Rotak 32	
Produktnummer		3 600 H85 B..
Opptatt effekt	W	1200
Knivbredde	cm	32
Klippehøyde	mm	20–60
Volum, gressoppsamlingskurv	l	31
Vekt tilsvarende EPTA-Procedure 01/2003	kg	6,6
Beskyttelsesklasse		□/II
Serienummer	Se serienummeret (typeskilt) på hageredskapet	

Informasjonene gjelder for nominell spenning [U] 230/240 V. Ved lavere spenning og på visse nasjonale modeller kan disse informasjonene variere noe.

Legg merke til produktnummeret på typeskiltet til hageredskapet ditt. Handelsbetegnelsene for de enkelte hageredskapene kan variere.

Støy-/vibrasjonsinformasjon

Måleverdier for lyden funnet i henhold til 2000/14/EF (1,60 m høyde, 1 m avstand).

Maskinens A-bedømte typiske støynivå er: Lydtryknivå 79 dB(A); lydeffektnivå 93 dB(A). Usikkerhet K = 1 dB.

Totale svingningsverdier (vektorsum fra tre retninger) beregnet jf. EN 60335:

Svingningsemisjonsverdi $a_h < 2,5 \text{ m/s}^2$, usikkerhet K = 1,5 m/s^2 .

Samsvarserklæring

Vi erklærer som eneansvarlig at produktet som beskrives under «Tekniske data» stemmer overens med følgende standarder eller standardiserte dokumenter: EN 60335 jf. bestemmelsene i direktivene 2004/108/EF, 98/37/EF (frem til 28.12.2009), 2006/42/EF (fra 29.12.2009), 2000/14/EF.

2000/14/EF: Garantert lydeffektnivå 94 dB(A). Samsvarsbedømmelsesmetode jf. vedlegg VI.

Produktkategori: 32

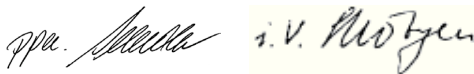
Angitt instans:

SRL, Sudbury, England, Nr. 1088

Tekniske underlag hos:

Bosch Lawn and Garden Ltd., PT-LG/EAE,
Stowmarket, Suffolk IP14 1EY, England

Dr. Egbert Schneider Senior Vice President Engineering	Dr. Eckerhard Strötgen Head of Product Certification
--	--



Robert Bosch GmbH, Power Tools Division
D-70745 Leinfelden-Echterdingen
09.11.2009

Montering

For din egen sikkerhet

- ▶ **OBS! Før vedlikeholds- eller rengjøringsarbeider må maskinen slås av og støpselet trekkes ut. Det samme gjelder hvis strømledningen er skadet, kuttet eller oppviklet.**
- ▶ **Etter at maskinen er slått av, fortsetter kniven å rotere i noen få sekunder.**
- ▶ **Vær forsiktig – ikke ta på den roterende kniven.**

Elektrisk sikkerhet

Maskinen er verneisolert for din egen sikkerhet og trenger ingen jording. Driftsspenningen er på 230 V AC, 50 Hz (for ikke-EU land 220 V, 240 V avhengig av modellen). Bruk kun godkjente skjøteledninger. Informasjoner får du av ditt autoriserte serviceverksted.

Det må kun brukes skjøteledninger av typen H05VV-F, H05RN-F eller IEC (60227 IEC 53, 60245 IEC 57).

Hvis du bruker skjøteledning for maskinen, må du kun bruke ledninger med følgende ledertverrsnitt:

- 1,0 mm²: maksimal lengde 40 m
- 1,5 mm²: maksimal lengde 60 m
- 2,5 mm²: maksimal lengde 100 m

Merk: Hvis det brukes en skjøteledning må den ha en jordingstråd – som beskrevet i sikkerhetsforskriftene – som via støpselet er forbundet med jordingstråden i det elektriske anlegget.

I tilfeller må du spørre en utdannet elektriker eller nærmeste Bosch serviceverksted.

- ▶ **OBS! Ikke forskriftsmessige skjøteledninger kan være farlige. Skjøteledninger, støpsler og koblinger må være vanntette modeller som er godkjent for utendørs bruk.**

Kabelforbindelser skal være tørre og ikke ligge på bakken.

Til øking av sikkerheten anbefales det å bruke en jordfeilbryter (RCD) med en jordfeilstrøm på maksimalt 30 mA. Denne jordfeilbryteren skal kontrolleres før hver bruk.

Informasjon for produkter som **ikke selges i GB: OBS!** For din egen sikkerhet er det nødvendig at støpselet på maskinen forbindes med skjøteledningen. Koplingen til skjøteledningen må være beskyttet mot vannsprut, bestå av gummi eller ha gummitrekk. Skjøteledningen må brukes med strekkavlastning.

Tilkoplingsledningen må sjekkes mht. skader med jevne mellomrom og må kun brukes i en feilfri tilstand.

Hvis tilkoplingsledningen er skadet må den kun repareres av et autorisert Bosch-verksted.

Montering

- ▶ **Når du slår øvre/nedre håndtak ut eller sammen må du passe på at strømkabelen ikke klemmes fast. Ikke la håndtaket falle.**

Montering av bøylehåndtaket (se bilde A)

- ➊ Sett bøylehåndtak-underdelen **6** inn i de passende hullene og sikre den med plate-skrueene.
- ➋ Fest bøylehåndtak-overdelen **3** med skruene og vingemutrene **4** på nedre stang **6**.

Merk: Bøylehåndtak-overdelen **3** kan justeres i høyden. Monter bøylehåndtaket i posisjon **I** eller **II**.

Fest ledningen på strekkavlastningen **11**. Sørg for at ledningen har tilstrekkelig spill. (ikke GB-modeller) (se bilde B)

Merk: Forviss deg om at ledningen er festet på bøylehåndtaket med vedlagt ledningsklips.

Sammensetting av gressoppsamlerkurven (se bilde C)

Sett overdelen på gressoppsamlerkurven sammen med underdelen ved at laskene smekker i lås langs kanten. Begynn bak og arbeid deg fremover.

Innsetting/fjerning av gressoppsamlerkurven (se bilde D)

Løft avbøyervernet **5** opp og hold det i denne stillingen til innsetting eller fjerning av gressoppsamlerkurven **10**.

Hvis det ikke skal samles opp gress, kan gressklipperen brukes uten innhengt gressoppsamlerkurv **10**. Men avbøyervernet **5** må da slås ned.

Innstilling av klippehøyde (se bilde F)

- ▶ **Før innstillingen av klippehøyden må du stanse gressklipperen, slippe koplingsspaken og vente til motoren står stille.** Knivene fortsetter å rotere etter at motoren er slått av og kan forårsake skader.
- ▶ **Vær forsiktig – ikke ta på den roterende kniven.**

Til årets første gressklipping bør du innstille en høy klippehøyde.

Dette hageredskapet har 3 innstillingsmuligheter som gir følgende klippehøyder:

I	20 mm
II	40 mm
III	60 mm

Til innstilling av klippehøyden tar du av gressoppsamlerkurven **10**.

- ➊ Løft opp hageredskapet og trekk hhv. trykk hjulet **9** med hånden i retning gressklipperens forside.
- ➋ Løft opp hjulet **9** hhv. senk det ned.
- ➌ Lås hjulet **9** i ønsket posisjon.

Sørg for at alle hjulene **9** er innstilt på samme klippehøyde.

Bruk

Igangsetting

- ▶ **Etter at maskinen er slått av, fortsetter knivene å rotere i noen få sekunder. Vent til motoren og knivene står stille før du slår maskinen på igjen.**
- ▶ **Ikke slå av og på igjen straks.**

Merk: For å forenkle starten trykker du håndtaksbøylen ned, slik at forhjulene løftes.

Innkopling (se bilde E)



- ➊ Trykk på sikkerhetsknappen **2** og hold den trykt inne.
 - ➋ Trekk koplingsspaken **1** mot håndtaksbøylen.
- Slipp sikkerhetsknappen **2**.

Merk: Motoren starter etter trykking på koplingsspaken **1** med en liten tidsforsinkelse.

Utkopling

Slipp koplingsspaken **1**.

Maskinen er utstyrt med en motorbremse. Denne beskyttelsesinnretningen bremser kniven i løpet av få sekunder.

Klipping (se bildene G-H)

Plasser hageredskapet på kanten av gresset og så nærme stikkontakten som mulig. Arbeid bort fra stikkontakten.

Legg ledningen etter hver snuing på den motsatte, allerede bearbejdede siden.

Gressraken **8** muliggjør klipping langs kanter nær vegger og hjørner. Pass på at du ikke berører gjenstander når du klipper i nærheten av kanter med gressraken **8**.

Ikke overbelast motoren ved klippingen.

Motoren er utstyrt med en sikkerhetsutkopling som aktiveres når knivene klemmer fast, er tettet eller motoren er overbelastet. Slå av maskinen hvis dette skjer.

Sikkerhetsutkoplingen tilbakestilles kun hvis du slipper koplingsspaken **1**.

Trekk ut strømstøpselet, fjern mulige blokkeringer og vent i ett minutt før du starter maskinen igjen, slik at sikkerhetsutkoplingen kan settes tilbake.

► **Bruk alltid arbeidshansker når du håndterer eller arbeider i nærheten av de skarpe knivene.**

Merk: Hvis du venter på at sikkerhetsutkoplingen tilbakestilles og utløser koplingsspaken **1** for tidlig, mens maskinen er koplet til stikkontakten, forlenges tilbakestillingstiden for sikkerhetsutkoplingen.

Hvis hageredskapet koples ut igjen, øker du klippehøyden eller forskyver arbeider til et senere tidspunkt med bedre vilkår. Les om dette i «Feilsøktabellen».

Feilsøking

Den følgende tabellen viser feilsymptomene, den mulige årsaken og korrekt feilutbedring, hvis hageredskapet en gang ikke skulle fungerer feilfritt. Hvis du ikke kan lokalisere og fjerne problemet med denne tabellen, må du henvende deg til et serviceverksted.

► **OBS! Før feilsøkingen må du slå av hageredskapet og trekke ut støpselet.**

Symptomer	Mulig årsak	Utbedring
Motoren starter ikke	Nettspenningen finnes ikke	Sjekk og slå på
	Nett-stikkontakten er defekt	Bruk en annen stikkontakt
	Skjøteledningen er skadet	Sjekk ledningen, skift eventuelt ut
	Sikringen er utløst	Utskifting av sikringen
	Tetting mulig	Sjekk undersiden av hageredskapet og frigjør den eventuelt igjen (bruk alltid arbeidshansker)
	Motorvernet er utløst	La motoren avkjøle og innstill større klippehøyder
	For lav klippehøyde for aktuelle vilkår	Innstill en høyere klippehøyde

Symptomer	Mulig årsak	Utbedring
Hageredskapet går rykkvis	Skjøteledningen er skadet	Sjekk ledningen, skift eventuelt ut
	Interne kabelforbindelser i hageredskapet er defekt	Ta kontakt med kundeservice
	Motorvernet er utløst	La motoren avkjøle og innstill større klippehøyder
Hageredskapet etterlater et uregelmessig klippebilde og/eller motoren går tungt	For liten klippehøyde	Innstill en høyere klippehøyde (se «Innstilling av klippehøyde (se bilde F)»)
	Kniven er butt	Utskifting av kniven (se «Vedlikehold av kniven (se bilde I)»)
	Tetting mulig	Sjekk undersiden av hageredskapet og frigjør den eventuelt igjen (bruk alltid arbeidshansker)
	Kniven er galt montert	Monter kniven riktig (se «Vedlikehold av kniven (se bilde I)»)
Etter innkopling av hageredskapet dreier kniven seg ikke	Knivene blokkeres av gress	Slå av hageredskapet Fjern tettingen (bruk alltid arbeidshansker)
	Løs knivmutter/-skrue	Trekk fast knivmutter/-skrue
Sterke vibrasjoner/lyder	Løs knivmutter/-skrue	Trekk fast knivmutter/-skrue
	Skadet kniv	Utskifting av kniven

Service og vedlikehold

Vedlikehold og rengjøring

- ▶ **Trekk ut støpselet før alle arbeider på hageredskapet utføres og fjern gressoppsamlerkurven.**
- ▶ **Bruk alltid arbeidshansker når du håndterer eller arbeider i nærheten av de skarpe knivene.**

Merk: Utfør følgende vedlikeholdsarbeid med jevne mellomrom, slik at du oppnår en pålitelig og lang bruk av maskinen.

Sjekk hageredskapet med jevne mellomrom mht. synlige feil, slik som løse fester og slitte eller skadede deler.

Sjekk at deksler og beskyttelsesinnretninger ikke er skadet og er plassert riktig. Utfør eventuelle nødvendige vedlikeholds- eller reparasjonsarbeider før bruk.

Hvis hageredskapet til tross for omhyggelige produksjons- og kontrollmetoder en gang skulle svikte, må reparasjonen utføres av et autorisert serviceverksted for Bosch-hageutstyr.

Ved alle forespørsler og reservedelsbestillinger må du oppgi det 10-sifrede produktnummeret som er angitt på hageredskapets typeskilt.

Vedlikehold av kniven (se bilde I)

- ▶ **Trekk ut støpselet før alle arbeider på hageredskapet utføres og fjern gressoppsamlerkurven.**
- ▶ **Bruk alltid arbeidshansker når du håndterer eller arbeider i nærheten av de skarpe knivene.**

Legg maskinen på høyre side for å kontrollere kniven. Skift ut en butt eller skadet kniv.

Til utskifting av kniven gjør du følgende:

Hold kniven **14** fast – bruk hagehansker (ikke medlevert) – og løsne knivskruen **16**, fjern knivskiven **15** og kniven **14** ved hjelp av en skrutrekker (ikke medlevert).

Fest kniven **14** med knivskiven **15** og knivskruen **16**. Før du trekker fast knivskruen **16**, må du sørge for at kniven er riktig montert (symbol ☺ må være synlig, se bilde I).

Hvis fjerningen eller sammensettingen av knivene skulle gå tungt, setter du en skrutrekker (ikke medlevert) inn i boringen **17**, for å låse drivverket.

Pass på at skrutrekkeren ble fjernet før maskinen startes igjen.

- ▶ **Ikke smør kniven hhv. knivskruen ved montasjen.**

Etter arbeid/oppbevaring

Maskinens utvendige deler må rengjøres grundig med en myk børste og en klut. Ikke bruk vann og løse- eller polermidler. Fjern alle gressrester og partikler, særlig fra ventilasjonsåpningene **7**.

Legg maskinen på siden og rengjør området rundt knivene. Sammenpresset gress fjernes med en tre- eller plastbit.

- ▶ **Bruk alltid arbeidshansker når du håndterer eller arbeider i nærheten av de skarpe knivene.**

Hageredskapet må oppbevares på et sikkert, tørt sted, utilgjengelig for barn. Sett ikke andre gjenstander på hageredskapet.

For å spare plass kan håndtaket slås sammen.

- ▶ **Når du slår øvre/nedre håndtak ut eller sammen må du passe på at strømkabelen ikke klemmes fast. Ikke la håndtaket falle.**

Til oppbevaring av maskinen tas gressoppsamleren av.

Tilbehør

Kniv

Rotak 32. F 016 800 299

Kundeservice og kundefrådgivning

Kundeservice hjelper deg ved spørsmål om reparasjon og vedlikehold av produktet ditt og reservedelene. Deltegninger og informasjon om reservedeler finner du også under:

www.bosch-pt.com

Bosch-kundeservice er gjerne til hjelp ved spørsmål om kjøp, bruk og innstilling av produkter og tilbehør.

Norsk

Robert Bosch AS
Postboks 350
1402 Ski
Tel.: (+47) 64 87 89 50
Faks: (+47) 64 87 89 55

Deponering

Hageredskaper, tilbehøret og emballasjen må leveres inn til miljøvennlig gjenvinning.

Kun for EU-land:



Ikke kast hageredskaper i vanlig søppel!

Jf. det europeiske direktivet 2002/96/EF vedr. gamle elektriske og elektroniske apparater og tilpassingen til nasjonale lover må

gamle hageredskaper som ikke lenger kan brukes samles inn og leveres inn til en miljøvennlig resirkulering.

Rett til endringer forbeholdes.

Turvallisuusohjeita

Huom! Lue seuraavat ohjeet tarkasti. Tutustu puutarhalaitteen käyttöelementteihin ja asianmukaiseen käyttöön. Säilytä käyttöohje huolellisesti myöhempää käyttöä varten.

Kuvatunnusten selitys



Yleiset varoitusohjeet.



Lue käyttöohje huolellisesti.



Varmista, että sivulle sinkoutuvat vieraat esineet eivät loukkaa lähellä seisovia ihmisiä.



Pidä lähistöllä olevat henkilöt turvallisella etäisyydellä sähkölaitteesta.



Terävä(t) terä(t). Suojele varpaat ja sormet, jotta et menettäisi niitä.



Ennen puutarhalaitteeseen tehtäviä säätöjä tai puhdistusta, kun johto on tarttunut kiinni tai jättäessäsi laitteen ilman valvontaa edes hetkeksi, tulee se pysäyttää ja pistotulppa irrottaa pistoriasta. Pidä verkkojohto kaukana leikkuuteristä.



Odota, että koneen kaikki osat ovat pysähtyneet, ennen kuin kosketat niitä. Terät pyörivät vielä koneen poiskytkennän jälkeen ja voivat aiheuttaa loukkaantumisia.



Älä käytä puutarhalaitetta sateessa äläkä aseta sitä alttiiksi sateelle.



Suojele itsesi sähköiskulta.



Pidä verkkojohto kaukana leikkuuteristä.

Käyttö

- ▶ Älä koskaan anna lasten tai henkilöiden, jotka eivät ole tutustuneet näihin ohjeisiin käyttää puutarhalaitetta. Kansalliset säännökset saattavat määrätä käyttäjän alaikärajan. Säilytä puutarhalaitte lasten ulottumattomissa, kun sitä ei käytetä.
- ▶ Tätä puutarhalaitetta eivät saa käyttää henkilöt (lapset mukaan lukien), joilla on rajalliset fyysiset, aistilliset tai henkiset kyvyt tahi puuttuva kokemus ja/tai puuttuva tieto paitisi, jos he ovat turvallisuudesta vastaavan henkilön valvonnassa tai saamassa häneltä ohjeita puutarhalaitteen oikeasta käytöstä. Lapsia tulisi valvoa varmistaakseen, etteivät leiki puutarhalaitteen kanssa.
- ▶ Älä koskaan leikkaa ruohoa, jos ihmisiä, etenkin lapsia tai eläimiä ovat välittömässä läheisyydessä.
- ▶ Käyttäjä on vastuussa onnettomuuksista ja toisille ihmisille tai heidän omaisuudelleen aiheuttamistaan vaurioista.
- ▶ Älä käytä konetta paljain jaloin tai avoimissa sandaaleissa. Käytä aina tukevia jalkineita ja pitkälahkeisia housuja.
- ▶ Tarkista perusteellisesti työstettävä alue ja poista siitä kivet, oksat, langat, luut ja muut vieraat esineet.
- ▶ Tarkista aina silmämääräisesti ennen käyttöä, etteivät terät, teränpultit tai leikkuriosia ole loppuun käytetyt tai vaurioituneet. Vaihda loppuunkäytetyt tai vaurioituneet terät sekä teränpultit aina yhdessä epätasapainon estämiseksi.
- ▶ Käytä laitetta vain valoisaan aikaan tai hyvässä keinovalossa.
- ▶ Vältä koneen käyttöä märässä ruohossa.
- ▶ Kävele aina rauhallisesti, älä koskaan juokse.
- ▶ Älä koskaan käytä konetta, jos suojalaitteet tai suojukset ovat viallisia tai ilman turvalaitteita, kuten esimerkiksi silpunohjainta ja/tai ruohonkokoojasäiliötä.
- ▶ Käyttö rinteessä saattaa olla vaarallista.
- Älä koskaan leikkaa erityisen jyrkissä rinteissä.

- Varmista aina kaltevalla pinnalla ja märässä ruohossa tukeva askellus.
- Leikkaa kaltevilla pinnoissa poikittain rinteeseen nähden äläkä koskaan ylös- alas suunnassa.
- Ole erityisen varovainen suunnanmuutoksissa rinteissä.
- Liiku taaksepäin tai vedä konetta äärimmäisen varovasti.
- Työnnä aina konetta leikatessa eteenpäin äläkä koskaan vedä sitä kehoasi kohti.
- ▶ Terien tulee olla pysähdyksissä, kun konetta tulee kallistaa kuljetusta varten, jos joutuu ylitämään pintoja, joissa ei ole ruohoa tai siirtää kone työstettävälle alueelle tai siitä pois.
- ▶ Älä kallista konetta moottoria käynnistettäessä paitsi, jos se on välttämätöntä korkean ruohon takia. Tässä tapauksessa tulee ainoastaan nostaa käyttäjästä pois päin suunnattua puolta painamalla kahva alaspäin juuri niin paljon, kun on välttämätöntä. Tarkista, että molemmat kädet ovat kahvassa, kun konetta taas lasketaan alas.
- ▶ Käynnistä kone käyttöohjeessa neuvotulla tavalla ja varmista, että jalkasi ovat riittävän kaukana pyörivistä osista.
- ▶ Älä pidä käsiä tai jalkoja lähellä pyöriä osia.
- ▶ Pysy työn aikana etäällä laitteen poistovyöhykkeestä.
- ▶ Älä koskaan nosta tai kanna konetta moottorin käydessä.
- ▶ **Pidä verkkojohto ja jatkojohto loitolla leikkuterästä.** Terä voi vaurioittaa johtoa ja voit joutua kosketukseen jännitteisten osien kanssa. Varo, on olemassa sähköiskun vaara.

Irrota pistotulppa pistorasiasta:

- kun poistut puutarhalaitteen luota,
- ennen tukosten poistamista,
- tarkistaessasi, puhdistaaessasi puutarhalaitetta tai tehdessäsi puutarhalaitteeseen kohdistuvia töitä,
- törmättyäsi vieraaseen esineeseen. Tarkista välittömästi puutarhalaitteen mahdolliset vauriot ja anna kunnostaa se tarvittaessa,
- jos puutarhalaitte alkaa tärinästä poikkeuksellisesti (tarkista heti).

Sähköliitäntä

- ▶ Virtalähteen jännitteen tulee vastata laitteen tyyppikilvessä olevia tietoja.
- ▶ Suositellaan, että tämä laite liitetään vain pistorasian, jota suojaa 30 mA vikavirtasuojakytkin.
- ▶ Vaihdettaessa tämän laitteen verkkojohto tulee käyttää ainoastaan valmistajan suunnitellun mukaista verkkojohtoa, katso tilaus nro ja malli käyttöohjeesta.
- ▶ Älä koskaan tartu pistotulppaan käsien ollessa kosteita.
- ▶ Verkkojohdon tai jatkojohdon yli ei saa ajaa, niitä ei saa litistää eikä murtaa, koska ne saattavat vahingoittaa. Suojaa johtoa kuumuudelta, öljyltä ja teräviltä reunoilta.
- ▶ Jatkojohdon halkaisijan tulee olla käyttöohjeen mukainen ja sen tulee olla roiskevesisuojattu. Pistokeliitäntä ei saa olla vedessä.
- ▶ Käytä aina puutarhakäsineitä, kun työskentelet terävien terien alueella.

Huolto

- ▶ Varmista kaikkien muttereiden, pulttien ja ruuvien hyvä kiinnitys, jotta koneen turvallinen työkuunto olisi taattu.
- ▶ Tarkista säännöllisesti ruohonkokoajasäiliön kunto ja kuluneisuus.
- ▶ Tarkista kone ja vaihda varmuuden vuoksi kaikki loppuun kuluneet tai vaurioituneet osat uusiin.
- ▶ Käytä ainoastaan koneeseen tarkoitettuja leikkuteriä.
- ▶ Varmista, että vaihto-osat ovat Bosch-tuotantoa.
- ▶ Käytä aina puutarhakäsineitä, kun työskentelet terävien terien alueella.

Toimintaselostus



Lue kaikki turvallisuus- ja muut ohjeet. Turvallisuusohjeiden noudattamisen laiminlyönti saattaa johtaa sähköiskuun, tulipaloon ja/tai vakaavan loukkaantumiseen.

Käännä auki taittosivu, jossa on puutarhalaitteen kuva ja pidä se uloskäännettynä lukiessasi käyttöohjetta.

Määräyksenmukainen käyttö

Puutarhalaitte on tarkoitettu ruohonleikkuun yksityisalueella.

Toimitukseen kuuluu

Ota puutarhalaitte varovasti pakkauksesta ja tarkista, että kaikki seuraavat osat löytyvät:

- Ruohonleikkuri sankakahvalla
- 2 Sankakahvan alaosa
- 2 Ruuvit
- 2 Siipimutterit
- 2 Peltiruuvia
- Kokoojasäiliön yläosa
- Kokoojasäiliön alaosa
- 1 Johtokiinnike
- Käyttöohje

Jos osia puuttuu tai jo ne ovat vaurioituneet, tulee sinun kääntyä kauppiasi puoleen.

Kone painaa täydellisesti koottuna noin 6,6 kg. Pyydä tarvittaessa apua koneen saamiseksi pakkauksesta.

Varo teräviä teriä, ottaessasi koneen pakkauksesta tai kantaessasi sen nurmikolle.

Kuvassa olevat osat

Kuvassa olevien osien numerointi viittaa grafiikkasivussa olevaan puutarhalaitteen kuvaan.

- 1 KytKentäkahva
- 2 Varmuuspainike
- 3 Sankakahvan yläosa
- 4 Siipimutteri
- 5 Silpunohjain
- 6 Sankakahvan alaosa

- 7 Tuuletusaukot
- 8 Ruohokampa
- 9 Pyörä
- 10 Kokoojasäiliö
- 11 Johdon vedonpoistin*/**
- 12 Jatkojohto*
- 13 Verkkopistotulppa**
- 14 Terä
- 15 Terälevy
- 16 Terän pultti
- 17 Poraus moottorin lukitsemiseksi

*Kuvassa tai selostuksessa esiintyvä lisätarvike ei kuulu vakioitoimitukseen. Löydät täydellisen tarvikeluettelon tarvikeohjelmastamme.

** maakohtainen

Tekniset tiedot

Ruohonleikkuri	Rotak 32	
Tuotenumero		3 600 H85 B..
Ottoteho	W	1 200
Terän leveys	cm	32
Leikkuukorkeus	mm	20–60
Kokoojasäiliön tilavuus	l	31
Paino vastaa EPTA-Procedure 01/2003	kg	6,6
Suojausluokka		□/II

Sarjanumero Katso sarjanumero puutarhalaitteen tyyppikilvestä

Tiedot koskevat 230/240 V nimellisjännitettä [U]. Alhaisemalla jännitteellä ja maakohtaisissa malleissa nämä tiedot voivat vaihdella.

Ota huomioon puutarhalaitteesi mallikilvessä oleva tuotenumero. Yksittäisten puutarhalaitteiden kaupanimitys saattaa vaihdella.

Melu-/täriinätiedot

Melun mittausarvot on määritetty 2000/14/EY mukaan (1,60 m korkeus, 1 m etäisyys).

Laitteen tyypillinen A-painotettu melutaso on: äänen painetaso 79 dB(A); äänen tehotaso 93 dB(A). Epävarmuus $K=1$ dB.

Värähtelyemissioarvot (kolmen suunnan vektorisummat) mitattuna EN 60335 mukaan: värähtelyemissioarvo $a_h < 2,5$ m/s², epävarmuus $K=1,5$ m/s².

Standardinmukaisuusvakuutus

Vakuutamme yksin vastaavamme siitä, että kohdassa ”Tekniset tiedot” selostettu tuote vastaa seuraavia standardeja tai standardoituja asiakirjoja: EN 60335 direktiivien 2004/108/EY, 98/37/EY (28.12.2009 asti), 2006/42/EY (29.12.2009 alkaen), 2000/14/EY määräysten mukaan.

2000/14/EY: Taattu äänen tehotaso 94 dB(A). Yhteensopivuuden arviointimenetelmä liitteen VI mukaan.

Tuotelaji: 32

Nimetty tarkastusasema:
SRL, Sudbury, England, Nr. 1088

Tekninen tiedosto kohdasta:
Bosch Lawn and Garden Ltd., PT-LG/EAE,
Stowmarket, Suffolk IP14 1EY, England

Dr. Egbert Schneider Senior Vice President Engineering	Dr. Eckerhard Strötgen Head of Product Certification
--	--

ppa. [Signature] *i.v. [Signature]*

Robert Bosch GmbH, Power Tools Division
D-70745 Leinfelden-Echterdingen
09.11.2009

Asennus

Turvallisuussyistä

- ▶ **Huom! Katkaise virta ja vedä pistotulppa irti pistorasiasta ennen huoltotoimenpiteitä tai puhdistusta. Sama sääntö pätee, jos verkkojohto on vaurioitunut, leikattu tai sotkeutunut.**
- ▶ **Terät pyörivät vielä muutaman sekunnin jälkeen, kun kone on sammutettu.**
- ▶ **Varoitus – älä kosketa pyörivää leikkuuterää.**

Sähköturvallisuus

Koneesi on turvallisuussyistä suojaeristetty, eikä sitä tarvitse maadoittaa. Käyttäjännite on 230 V AC, 50 Hz (ei-EU maita varten 220 V, 240 V mallista riippuen). Käytä ainoastaan hyväksytyjä jatkojohtoja. Tietoa saat valtuutetusta asiakaspalvelupisteestä.

Vain rakenteita H05VV-F, H05RN-F tai IEC (60227 IEC 53, 60245 IEC 57) vastaavia jatkojohtoja saa käyttää.

Jos käytät jatkojohtoa laitteen kanssa, tulee johdinten poikkipinnan olla jokin seuraavista:

- 1,0 mm²: suurin pituus 40 m
- 1,5 mm²: suurin pituus 60 m
- 2,5 mm²: suurin pituus 100 m

Huomio: Jos käytät jatkojohtoa, on siinä – kuten turvaohjeissa on selostettu – oltava suojajohdin, joka pistotulpan kautta on yhteydessä verkon maadoitukseen.

Kysy epävarmoissa tapauksissa sähkömieheltä tai lähimmästä Bosch-sopimushuollosta.

- ▶ **VAROITUS: Sääntöjenvastaiset jatkojohdot saattavat olla vaarallisia. Jatkojohdon, pistotulpan ja liittimen tulee olla vesitiiviitä ulkokäyttöön hyväksytyjä mallia.**

Johdon liitoskohtien tulee olla kuivat eivätkä ne saa maata maassa.

Turvallisuuden parantamiseksi suositellaan käyttämään FI-kytkintä (RCD), jonka vikavirta on korkeintaan 30 mA. Tätä FI-kytkintä tulisi tarkistaa ennen jokaista käyttöä.

Ohjeita tuotteille, joita **ei myydä Iso-Britanniasa:**

HUOMIO: Turvallisuutesi takia on välttämätöntä, että koneessa oleva pistoke liitetään jatkojohtoon. Jatkojohdon liitännän täytyy olla roiskevesiuojattu, olla kumista tai kumipinnoitettu. Jatkojohdossa on oltava vedonpoistin.

On säännöllisesti tarkistettava, että liitäntäjohtossa ei ole merkkejä vaurioista, ainoastaan moitteettomassa kunnossa olevaa johtoa saa käyttää.

Jos liitäntäjohto on vahingoittunut, sen saa korjata vain Bosch-sopimushuolto.

Asennus

► **Tarkista taittaessasi auki tai kiinni ylempi/alempi käsikahva, että virtajohto ei jää puristukseen. Älä anna käsikahvan pudota.**

Sankakahvan asennus (katso kuva A)

- ❶ Aseta sankakahvan alaosa **6** sitä varten oleviin reikiin ja varmista peltiruuveilla.
- ❷ Kiinnitä sankakahvan yläosa **3** ruuveilla ja siipimuttereilla **4** alempiin tankoihin **6**.

Ohje: Sankakahvan yläosan **3** korkeutta voidaan säätää. Asenna sankakahva asentoon **I** tai **II**.

Kiinnitä johto vedonpoistimeen **11**. Varmista, että johdolla on riittävästi liikkumisvaraa. (ei GB-mallit) (katso kuva B)

Ohje: Varmista, että johto on kiinnitetty sankakahvaan toimitukseen kuuluvan johtokiinnikkeen avulla.

Ruohonkokoajasäiliön kokoaminen (katso kuva C)

Liitä ruohonkokoajasäiliön yläosa ruohonkokoajasäiliön alaosaan saattamalla reunan kieleket lukkiutumaan yhteen. Aloita takaa ja siirry eteenpäin.

Ruohonkokoajasäiliön asennus/irrotus (katso kuva D)

Nosta silpunohjain **5** ylös ja pidä se tässä asennossa ruohonkokoajasäiliön **10** asentamiseksi tai irrottamiseksi.

Ellei ruohoa tule kerätä, voi ruohonleikkuria käyttää ilman asennettua ruohonkokoajasäiliötä **10**. Silpunohjain **5** tulee silloin kuitenkin kääntää alas.

Leikkuukorkeuden säätö (katso kuva F)

- **Pysähdy ennen leikkuukorkeuden säätöä, vapauta kytkentävipu ja odota, kunnes moottori on pysähtynyt.** Terät pyörivät vielä koneen poiskytkennän jälkeen ja voivat aiheuttaa loukkaantumisia.
- **Varoitus – älä kosketa pyörivää leikkuuterää.**

Sesongin ensimmäistä leikkuuta varten tulisi leikkuukorkeus asettaa korkealle.

Puutarhalaitteessasi on 3 säätömahdollisuutta, jotka vastaavat seuraavia leikkuukorkeuksia:

I	20 mm
II	40 mm
III	60 mm

Poista ruohonkokoajasäiliö **10**, kun asetat leikkuukorkeuden.

- ❶ Nosta puutarhalaitte ylös ja vedä tai paina pyörää **9** käsin ruohonleikkurin etuosaa kohti.
- ❷ Nosta pyörää **9** tai laske se alaspäin.
- ❸ Lukitse pyörä **9** haluttuun asentoon.

Varmista, että kaikki pyörät **9** ovat samalla korkeudella.

Käyttö

Käyttöönotto

- **Terät pyörivät vielä muutama sekunti sen jälkeen, kun kone on sammutettu. Odota, kunnes moottori ja terät ovat pysähtyneet, ennen kuin käynnistät koneen uudelleen.**
- **Älä kytke sähkölaitetta pois ja päälle nopeasti peräkkäin.**

Huomio: Käynnistyksen helpottamiseksi, painat käsikahvaa alas etupyörien kohottamiseksi.

Käynnistys (katso kuva E)



❶ Paina varmuuspainiketta **2** ja pidä se painettuna.

❷ Vedä kytkentäkahva **1** käsikahvaa vasten.

Päästä varmuuspainike **2** vapaaksi.

Huomio: Moottori käynnistyy pienellä viiveellä kun kytkentävipua **1** painetaan.

Poiskytkentä

Päästä kytkentäkahva **1** vapaaksi.

Kone on varustettu moottorijarrulla. Tämä suojaruoste pysäyttää leikkuuterän muutamassa sekunnissa.

Ruohonleikkuri (katso kuvat G–H)

Aseta ruohonleikkuri nurmikon reunaan ja mahdollisimman lähelle verkkopistorasiasta. Työskentele pois päin verkkopistorasiasta.

Siirrä kaapeli joka käännöksessä vastakkaiselle, jo käsittelylle puolelle.

Ruohokammat **8** mahdollistavat leikkuun lähellä seinä ja kulkimia. Varmista, ettet kosketa esineitä ruohokammalla **8**, kun leikkaat lähellä reunaa.

Älä ylikuormita moottoria leikkuun aikana.

Moottori on varustettu turvakatkaisulla, joka laukeaa, jos terät jäävät puristukseen, jumittuvat tai moottori ylikuormittuu. Pysäytä kone, jos tämä tapahtuu.

Turvakatkaisu palautuu ainoastaan, jos päästä kytkentäkahvan **1** vapaaksi.

Irrota pistotulppa pistorasiasta, poista mahdolliset tukkeutumat ja odota minuutti, ennen kuin käynnistät koneen uudelleen, jotta turvakatkaisu ehtii palautua.

► **Käytä aina puutarhakäsiä, kun työskentelet terävien terien alueella.**

Huomio: Jos turvakatkaisun palautumista odottaessasi painat kytkentäkahvaa **1** liian aikaisin, koneen ollessa liitettynä pistorasiaan, turvakatkaisun palautusaika pitenee.

Jos kone kytkeytyy uudelleen pois päältä, tulee sinun nostaa työkorkeutta tai siirtää työ, kunnes olosuhteet ovat parantuneet. Lue myös ”vianetsintätalukkoa”.

Vianetsintä

Seuraavassa taulukossa on vikaoireita, mahdolliset syyt sekä oikeat korjaustoimenpiteet siltä varalta, että puutarhalaitteesi joskus ei toimisi moitteettomasti. Ellei näiden avulla pysty paikallistamaan ja korjaamaan vikaa, tulee sinun kääntyä huoltokorjaamosi puoleen.

► **Huom! Pysäytä puutarhalaitte ja irrota verkkopistotulppa pistorasiasta ennen vianetsintää.**

Vian oire	Mahdolliset vikalähteet	Korjaus
Moottori ei käynnisty	Verkköjännitettä ei ole	Tarkista ja kytke
	Verkkopistorasia on viallinen	Käytä toista pistorasiasta
	Jatkojohto on vaurioitunut	Tarkista verkkojohto, vaihda se tarvittaessa
	Varoke on lauennut	Vaihda sulake
	Tukkeutuma mahdollinen	Tarkista puutarhalaitteen alapinta ja puhdista se tarvittaessa (käytä aina puutarhakäsiä)
Moottorin suojakytin on lauennut	Moottorin suojakytin on lauennut	Anna moottorin jäähtyä ja aseta suurempi leikkuukorkeus
	Leikkuukorkeus on liian pieni vallitsevissa olosuhteissa	Aseta suurempi leikkuukorkeus

Vian oire	Mahdolliset vikalähteet	Korjaus
Puutarhalaite käy katkonaisesti	Jatkojohto on vaurioitunut	Tarkista verkkojohto, vaihda se tarvittaessa
	Puutarhalaitteen sisäisessä johdotuksessa vika	Hakeudu asiakaspalveluun
	Moottorin suojakytkin on lauennut	Anna moottorin jäähtyä ja aseta suurempi leikkuukorkeus
Puutarhalaite jättää epätasaisen leikkuujäljen ja/tai Moottori työskentelee raskaasti	Leikkuukorkeus on liian pieni	Aseta suurempi leikkuukorkeus (katso ”Leikkuukorkeuden säätö (katso kuva F)”)
	Terä on tylsä	Terän vaihto (katso ”Teränhoito (katso kuva I)”)
	Tukkeutuma mahdollinen	Tarkista puutarhalaitteen alapinta ja puhdistu se tarvittaessa (käytä aina puutarhakäsineitä)
	Terä asennettu väärinpäin	Asenna terä oikeinpäin (katso ”Teränhoito (katso kuva I)”)
Puutarhalaitteen käynnistytyn jälkeen terä ei pyöri	Ruoho tukkii terän	Sammuta puutarhalaite Poista tukkeutuma (käytä aina puutarhakäsineitä)
	Terän mutteri/-ruuvi on löysällä	Kiristä terän mutteri/-ruuvi
Voimakas värinä/melu	Terän mutteri/-ruuvi on löysällä	Kiristä terän mutteri/-ruuvi
	Terä on vahingoittunut	Terän vaihto

Hoito ja huolto

Huolto ja puhdistus

- **Irrota pistotulppa pistorasiasta ennen kaikkia sähkötyökaluun kohdistuvia töitä ja poista ruohonkokoajasäiliö.**
- **Käytä aina puutarhakäsineitä, kun työskentelet terävien terien alueella.**

Ohje: Suorita seuraavat huoltotoimenpiteet säännöllisesti, takaaksesi pitkän ja luotettavan käyttöajan.

Tarkista säännöllisesti, ettei puutarhalaitteessa ole ilmeisiä puutteita, kuten irtonainen liitos ja kuluneet tai vaurioituneet osat.

Tarkista, että suojukset ja suojalaitteet ovat kunnossa ja oikein asennettu. Suorita mahdolliset huolto- ja korjaustyöt ennen käyttöä.

Jos puutarhalaitteessa, huolellisesta valmistuksesta ja koestusmenettelystä huolimatta esiintyy vikaa, tulee korjaus antaa Bosch-puutarhalaitteiden sopimushuollon tehtäväksi.

Ilmoita kaikissa kyselyissä ja varaosatilauksissa 10-numeroinen tuotenumero, joka löytyy puutarhalaitteen mallikilvestä.

Teränhoito (katso kuva I)

- **Irrota pistotulppa pistorasiasta ennen kaikkia sähkötyökaluun kohdistuvia töitä ja poista ruohonkokoajasäiliö.**
- **Käytä aina puutarhakäsineitä, kun työskentelet terävien terien alueella.**

Kiepauta kone oikealle kyljelleen ja tarkista terä. Vaihda välittömästi tylsä tai vahingoittunut terä uuteen.

Menettele seuraavasti, kun vaihdat terän:

Pidä kiinni terästä **14** puutarhakäsineillä (eivät kuulu toimitukseen) ja poista terän pultti **16** avaimella (ei kuulu toimitukseen) sekä poista terälevy **15** ja terä **14**.

Kiinnitä terä **14** terälevyineen **15** ja terän pultteineen **16**. Varmista, enne kuin kiristät terän pultin **16**, että terä on asennettu oikeinpäin (tunnuksen ☺ tulee näkyä, katso kuva I).

Jos terän irrotus tai asennus on vaikeaa, voit painaa ruuvitaltaa (ei kuulu toimitukseen) poraukseen **17**, moottorin lukitsemiseksi.

Varmista, että ruuvitalta on poistettu ennen koneen käyttöönottoa.

- **Älä asennettaessa voitele terää tai teränpulttia rasvalla tai öljyllä.**

Työvaiheen jälkeen/säilytys

Puhdista kone ulkoa huolella pehmeällä harjalla ja rievulla. Älä käytä vettä, liuottimia tai kiillotusaineita. Poista kaikki kiinnittynyt ruoho, etenkin tuuletusaukoista **7**.

Aseta kone sivuttain ja puhdista teräalue. Poista kovaksi puristunut leikkujäännös puu- tai muovikappaleella.

- **Käytä aina puutarhakäsineitä, kun työskentelet terävien terien alueella.**

Säilytä puutarhalaitteet varmassa, kuivassa paikassa, lasten ulottumattomissa. Älä koskaan aseta mitään muita esineitä puutarhalaitteen päälle.

Taita kahva yhteen tilan säästämiseksi.

- **Tarkista taittaessasi auki tai kiinni ylempi/alempi käsikahva, että virtajohto ei jää puristukseen. Älä anna käsikahvan pudota.**

Kokoojasäiliö irrotetaan koneen säilytyksen ajaksi.

Lisätarvikkeet

Terä

Rotak 32..... F 016 800 299

Huolto ja asiakasneuvonta

Huolto vastaa tuotteesi korjausta ja huoltoa sekä varaosia koskeviin kysymyksiin. Räjähdyspiirustuksia ja tietoja varaosista löydät myös osoitteesta:

www.bosch-pt.com

Bosch-asiakasneuvonta auttaa mielellään sinua tuotteiden ja lisätarvikkeiden ostoa, käyttöä ja säätöä koskevilla kysymyksillä.

Suomi

Robert Bosch Oy
Bosch-keskushuolto
Pakkalantie 21 A
01510 Vantaa
Puh.: +358 (09) 435 991
Faksi: +358 (09) 870 2318
www.bosch.fi

Hävitys

Toimita puutarhalaitteet, lisätarvikkeet ja pakkausmateriaali ympäristöystävälliseen jätteiden kierrätykseen.

Vain EU-maita varten:



Älä heitä puutarhalaitteita talousjätteisiin

Eurooppalaisen vanhoja sähkö- ja elektroniikkalaitteita koskevan direktiivin 2002/96/EY ja sen kansallisten lakien muunnosten mukaan,

tulee käyttökeltovottomat puutarhalaitteet kerätä erikseen ja toimittaa ympäristöystävälliseen uusiokäyttöön.

Oikeus teknisiin muutoksiin pidätetään.

Υποδείξεις ασφαλείας

Προσοχή! Διαβάστε προσεκτικά τις οδηγίες που ακολουθούν. Εξοικειωθείτε με τα στοιχεία χειρισμού και τη σωστή χρήση του μηχανήματος κήπου. Παρακαλούμε διαφυλάξτε καλά τις οδηγίες χειρισμού για κάθε μελλοντική χρήση.

Ερμηνεία των εικονοσυμβόλων



Υπόδειξη κινδύνου, γενικά.



Διαβάστε όλες τις οδηγίες χειρισμού.



Φροντίζετε να μην διατρέχουν κίνδυνο τραυματισμού από εκσφενδονιζόμενα ξένα σώματα τυχόν παρευρισκόμενα άτομα.



Φροντίζετε, τυχόν παρευρισκόμενα άτομα να κρατούν ασφαλή απόσταση από το μηχάνημα.



Κοφτερό(ά) μαχαίρι(α). Να προστατεύετε τα δάχτυλα των χεριών και των ποδιών σας από τυχόν τραυματισμούς.



Να θέτετε το μηχάνημα κήπου εκτός λειτουργίας και να βγάξετε το φις δικτύου από την πρίζα όταν πρόκειται να το ρυθμίσετε, να το καθαρίσετε ή να το αφήσετε ακόμη και για λίγο χρόνο ανεπιτήρητο καθώς και όταν μπερδεύεται το ηλεκτρικό καλώδιο. Να κρατάτε το ηλεκτρικό καλώδιο μακριά από τα μαχαίρια κοπής.



Περιμένετε να ακινητοποιηθούν όλα τα εξαρτήματα του μηχανήματος πριν το αγγίξετε. Τα μαχαίρια συνεχίζουν να περιστρέφονται λίγο ακόμη μετά την απενεργοποίηση του μηχανήματος.



Να μη χρησιμοποιείτε το μηχάνημα κήπου υπό βροχή ούτε να το εκθέτετε στη βροχή.



Να προστατεύετε τον εαυτό σας από ηλεκτροπληξία.



Να κρατάτε το ηλεκτρικό καλώδιο μακριά από τα μαχαίρια κοπής.

Χειρισμός

- ▶ Να μην επιτρέψετε ποτέ σε παιδιά ή σε άτομα που δεν είναι εξοικειωμένα με τις παρούσες οδηγίες να χρησιμοποιήσουν το μηχάνημα κήπου. Εθνικές διατάξεις μπορεί να περιορίζουν ενδεχομένως την ηλικία του χειριστή. Να διαφυλάγετε/αποθηκεύετε το μηχάνημα κήπου απρόσιτο στα παιδιά όταν δεν το χρησιμοποιείτε.
- ▶ Αυτό το μηχάνημα κήπου δεν προορίζεται για χρήση από πρόσωπα (συμπεριλαμβανομένων και των παιδιών) με περιορισμένες φυσικές, αισθητήριες ή πνευματικές ικανότητες ή με ελλιπή εμπειρία ή/και ελλείψεις γνώσεις, εκτός αν εποπτεύονται από ένα αρμόδιο για την ασφάλειά τους πρόσωπο ή παίρνουν οδηγίες από το άτομο αυτό, πως πρέπει να χειρίζονται το μηχάνημα κήπου. Τα παιδιά θα πρέπει να επιτηρούνται για να εξασφαλιστεί ότι δεν θα παίξουν με το μηχάνημα κήπου.
- ▶ Μην εργαστείτε ποτέ με το μηχάνημα όταν βρίσκονται άμεσα κοντά άλλα άτομα, ιδιαίτερα παιδιά ή οικιακά ζώα.
- ▶ Ο χειριστής ή ο χρήστης ευθύνονται για τυχόν ατυχήματα ή ζημιές σε ανθρώπους ή την περιουσία τους.
- ▶ Να μην χρησιμοποιείτε το μηχάνημα όταν είστε ξυπόλητοι ή όταν φοράτε ανοιχτά πέδιλα. Να φοράτε πάντοτε γερά παπούτσια και μακριά παντελόνια.
- ▶ Να επιθεωρείτε την υπό επεξεργασία επιφάνεια προσεκτικά και να απομακρύνετε τυχόν πέτρες, ράβδους, σύρματα, κόκαλα και κάθε άλλο ξένο αντικείμενο.
- ▶ Πριν τη χρήση του μηχανήματος να ελέγχετε πάντοτε, μήπως έχουν φθαρεί ή χαλάσει τα μαχαίρια, οι βίδες των μαχαiriών και το σετ κοπής. Να μην αντικαθιστάτε τα χαλασμένα ή φθαρμένα μαχαίρια, καθώς και τις βίδες των μεμονωμένα αλλά να αλλάζετε ολόκληρο το σετ. Έτσι αποφεύγονται οι κραδασμοί.
- ▶ Να εργάζεστε πάντοτε υπό το φως της ημέρας ή υπό καλό τεχνητό φως.

- ▶ Να μη χρησιμοποιείτε, όσο είναι δυνατό, το μηχάνημα όταν το χορτάρι είναι υγρό.
 - ▶ Να προχωράτε πάντοτε με ησυχία, χωρίς να τρέχετε.
 - ▶ Μην χρησιμοποιήσετε ποτέ το μηχάνημα με χαλασμένες προστατευτικές διατάξεις ή καπάκια καθώς και χωρίς διατάξεις ασφαλείας, π. χ. χωρίς διάταξη προστασίας από προσκρούσεις ή/και χωρίς το καλάθι συλλογής του κομμένου χορταριού.
 - ▶ Η εργασία σε κατηφοριές μπορεί να καταστεί επικίνδυνη.
 - Να μη κόβετε σε ιδιαίτερα απότομες κατηφοριές.
 - Όταν εργάζεστε σε επικλινείς επιφάνειες ή επάνω υγρό γρασίδι να φροντίζετε για την ασφαλή στάση του σώματός σας.
 - Όταν εργάζεστε σε επικλινείς επιφάνειες να κόβετε πάντοτε εγκάρσια (οριζόντια) και ποτέ προς τα πάνω και/ή προς τα κάτω.
 - Να δίνετε ιδιαίτερη προσοχή όταν αλλάζετε κατεύθυνση στις επικλινείς επιφάνειες.
 - Να δίνετε ιδιαίτερη προσοχή όταν οπισθοχωρείτε καθώς και όταν τραβάτε το μηχάνημα.
 - Να ωθείτε το μηχάνημα προς τα εμπρός και να μην το τραβάτε ποτέ προς το σώμα σας.
 - ▶ Να περιμένετε να σταματήσουν τα μαχαίρια να κινούνται πριν γείρετε το μηχάνημα, όταν το περνάτε πάνω από επιφάνειες γρασιδιού καθώς και όταν το παίρνετε από την περιοχή κοπής ή όταν το μεταφέρετε σ' αυτήν.
 - ▶ Να μην γέρνετε το μηχάνημα όταν το βάζετε εμπρός καθώς και όταν ξεκινάτε την εργασία σας, εκτός αν αυτό είναι οπωσδήποτε απαραίτητο. Σε μια τέτοια περίπτωση να ανασηκώνετε, πατώντας προς τα κάτω τη λαβή, την πλευρά που δεν δείχνει προς το χειριστή. Φροντίζετε, τα χέρια σας να βρίσκονται επάνω στη λαβή όταν αφήνετε το μηχάνημα πάλι να κατέβει.
 - ▶ Να θέτετε το μηχάνημα σε λειτουργία όπως περιγράφεται στις οδηγίες χειρισμού και να φροντίζετε, τα πόδια σας να έχουν επαρκή απόσταση από τα περιστρεφόμενα εξαρτήματα.
 - ▶ Να μην βάζετε τα χέρια σας και τα πόδια σας κοντά σε ή κάτω από περιστρεφόμενα εξαρτήματα.
 - ▶ Όταν εργάζεστε με το μηχάνημα να κρατάτε επαρκή απόσταση από τη ζώνη εξόδου του κομμένου υλικού.
 - ▶ Να μην ανασηκώνετε/μεταφέρετε το μηχάνημα όταν ο κινητήρας βρίσκεται εν κινήσει.
 - ▶ **Να κρατάτε το ηλεκτρικό καλώδιο και το καλώδιο επιμήκυνσης μακριά από τα μαχαίρια κοπής.** Το μαχαίρι μπορεί να κόψει το καλώδιο κι εσείς να έρθετε έτσι σε επαφή με ηλεκτροφόρα εξαρτήματα. Προσοχή, κίνδυνος ηλεκτροπληξίας.
- Να βγάξετε το φισ από την πρίζα δικτύου:**
- όταν αφήνετε το μηχάνημα ανεπιτήρητο,
 - όταν εξουδετερώνετε τυχόν μπλοκαρίσματα,
 - όταν ελέγχετε ή καθαρίζετε το μηχάνημα κήπου ή διεξάγετε κάποια εργασία σ' αυτό,
 - όταν το μηχάνημα κήπου προσκρούσει σε κάποιο ξένο αντικείμενο. Ελέγξτε αμέσως μήπως το μηχάνημα κήπου παρουσιάζει ζημιές ή βλάβες και, αν χρειαστεί, δώστε το για επισκευή,
 - όταν το μηχάνημα αρχίζει να δονείται ασυνήθιστα (ελέγξτε το αμέσως).
- Σύνδεση στο δίκτυο**
- ▶ Η τάση της πηγής ρεύματος πρέπει να εκπληρώνει τις απαιτήσεις που αναγράφονται στην πινακίδα κατασκευαστή της συσκευής.
 - ▶ Σας συμβουλεύουμε να συνδέετε τη συσκευή αυτή στην πρίζα δικτύου μέσω ενός προστατευτικού διακόπτη διαρροής 30 mA.
 - ▶ Όταν χρειαστεί να αλλάξετε το ηλεκτρικό καλώδιο να χρησιμοποιήσετε το ηλεκτρικό καλώδιο που προβλέπει ο κατασκευαστής. Τον τύπο και τον κωδικό αριθμό θα τον βρείτε στις οδηγίες χρήσης.
 - ▶ Μην πιάσετε ποτέ το φισ του ηλεκτρικού καλωδίου με υγρά χέρια.

- ▶ Να μην ζουλιζετε και να μην τραβάτε με δύναμη το ηλεκτρικό καλώδιο και το καλώδιο επιμήκυνσης και να μην περνάτε με το μηχάνημα πάνω απ' αυτά, επειδή αυτά μπορεί να υποστούν ζημιά. Να προστατεύετε το καλώδιο από υπερβολική ζέστη, λάδια και κοφτερές ακμές.
- ▶ Το καλώδιο επιμήκυνσης πρέπει να έχει τη διατομή που αναφέρεται στις οδηγίες χρήσης και να αντέχει στον ψεκασμό με νερό. Ο συμπλέκτης δεν επιτρέπεται να βρίσκεται μέσα σε νερό.
- ▶ Να φοράτε πάντοτε γάντια κηπουρικής όταν βάζετε τα χέρια σας στην περιοχή των μαχαιριών ή όταν εργάζεστε.

Συντήρηση

- ▶ Βεβαιωθείτε ότι όλα τα παξιμάδια, οι πύροι και οι βίδες «κάθονται» ασφαλώς ώστε το μηχάνημα να εργάζεται κι αυτό με ασφάλεια.
- ▶ Να βεβαιώνετε τακτικά ότι το καλάθι συλλογής χορταριού βρίσκεται σε άριστη κατάσταση και ότι δεν παρουσιάζει φθορές.
- ▶ Να ελέγχετε το μηχάνημα και για λόγους ασφαλείας να αντικαθιστάτε τυχόν φθαρμένα ή χαλασμένα εξαρτήματα.
- ▶ Να χρησιμοποιείτε αποκλειστικά τα μαχαίρια που προβλέπονται για το μηχάνημα.
- ▶ Να βεβαιώνετε ότι τα ανταλλακτικά προέρχονται από την Bosch.
- ▶ Να φοράτε πάντοτε γάντια κηπουρικής όταν βάζετε τα χέρια σας στην περιοχή των μαχαιριών ή όταν εργάζεστε.

Περιγραφή λειτουργίας



Διαβάστε όλες τις προειδοποιητικές υποδείξεις. Αμέλειες κατά την τήρηση των προειδοποιητικών υποδείξεων μπορεί να προκαλέσουν ηλεκτροπληξία, κίνδυνο πυρκαγιάς ή/και σοβαρούς τραυματισμούς.

Παρακαλούμε ανοίξτε τη διπλωμένη σελίδα με την απεικόνιση του μηχανήματος κήπου και αφήστε την ανοιχτή όσο θα διαβάσετε τις οδηγίες χειρισμού.

Χρήση σύμφωνα με τον προορισμό

Το μηχάνημα κήπου προορίζεται για την κοπή γρασιδιού στον ιδιωτικό τομέα.

Περιεχόμενο συσκευασίας

Βγάλτε το μηχάνημα κήπου προσεκτικά από τη συσκευασία και ελέγξτε, αν παραλάβετε όλα τα επόμενα τμήματα:

- Χλοοκοπτική μηχανή με χειρολαβή
- 2 Κάτω τμήματα λαβής
- 2 βίδες
- 2 βίδες με μοχλό
- 2 λαμαρινόβιδες
- Επάνω τμήμα καλάθου συλλογής χορταριού
- Κάτω τμήμα καλάθου συλλογής χορταριού
- 1 Clip (σφιγκτήρας) καλωδίου
- Οδηγίες χειρισμού

Σε περίπτωση που λείπουν ή έχουν υποστεί ζημιά κάποια εξαρτήματα, τότε σας παρακαλούμε να απευθυνθείτε στον έμπορά σας.

Όταν το μηχάνημα είναι πλήρως συναρμολογημένο ζυγίζει περίπου 6,6 kg. Αν χρειαστεί, ζητήστε βοήθεια για να βγάλετε το μηχάνημα από τη συσκευασία.

Να προφυλάγεστε από τα κοφτερά μαχαίρια όταν βάζετε το μηχάνημα από τη συσκευασία ή όταν το πηγαίνετε στο γρασίδι.

Απεικονιζόμενα στοιχεία

Η αριθμοδότηση των απεικονιζόμενων στοιχείων βασίζεται στην απεικόνιση του μηχανήματος κήπου στη σελίδα με τα γραφικά.

- 1 Μοχλός ζεύξης
- 2 Κουμπί ασφαλείας
- 3 Έλασμα λαβής, επάνω τμήμα
- 4 Βίδα με μοχλό
- 5 Προστασία από προσκρούσεις
- 6 Έλασμα λαβής, κάτω τμήμα
- 7 Σχισμές αερισμού
- 8 Τσουγκράνες χορταριού
- 9 Τροχός
- 10 Κάλαθος συλλογής χορταριού
- 11 Ασφάλεια καλωδίου*/**

12 Καλώδιο επιμήκυνσης*

13 Φις δικτύου**

14 Μαχαίρι

15 Ροδέλα μαχαιριού

16 Βίδα μαχαιριού

17 Τρύπα για ακινητοποίηση του μηχανισμού μετάδοσης κίνησης

* **Εξαρτήματα που απεικονίζονται ή περιγράφονται δεν περιέχονται στη στάνταρ συσκευασία. Για τον πλήρη κατάλογο εξαρτημάτων κοιτά το πρόγραμμα εξαρτημάτων.**

** **ανάλογα με την εκάστοτε χώρα**

Τεχνικά χαρακτηριστικά

Χλοοκοπτικό μηχανήμα		Rotak 32
Αριθμός ευρετηρίου		3 600 H85 B..
Ονομαστική ισχύς	W	1200
Πλάτος μαχαιριών	cm	32
Ύψος κοπής	mm	20 – 60
Όγκος, κάλαθος συλλογής χορταριού	l	31
Βάρος σύμφωνα με EPTA-Procedure 01/2003	kg	6,6
Κατηγορία μόνωσης		□/II
Αριθμός σειράς	Βλέπε αριθμό σειράς (πινακίδα κατασκευαστή) στο μηχανήμα κήπου	

Τα στοιχεία ισχύουν για ονομαστικές τάσεις [U] 230/240 V. Υπό χαμηλότερες τάσεις και σε εκδόσεις ειδικές για τις διάφορες χώρες τα στοιχεία αυτό μπορεί να διαφέρουν.

Παρακαλούμε να προσέξετε τον αριθμό ευρετηρίου στην πινακίδα κατασκευαστή του μηχανήματος κήπου. Οι εμπορικοί χαρακτηρισμοί ορισμένων μηχανημάτων κήπου μπορεί να διαφέρουν.

Πληροφορίες για θόρυβο και δονήσεις

Οι τιμές μέτρησης του θορύβου εξακριβώθηκαν κατά 2000/14/EK (ύψος 1,60 m, απόσταση 1 m).

Η χαρακτηριστική στάθμη θορύβου της συσκευής εξακριβώθηκε σύμφωνα με την καμπύλη A και ανέρχεται σε: Στάθμη ακουστικής πίεσης 79 dB(A). Στάθμη ακουστικής ισχύος 93 dB(A). Ανασφάλεια μέτρησης K = 1 dB.

Οι ολικές τιμές κραδασμών (άθροισμα ανυσμάτων τριών κατευθύνσεων)

εξακριβώθηκαν κατά EN 60335:

Τιμή εκπομπής κραδασμών $a_h < 2,5 \text{ m/s}^2$, ανασφάλεια μέτρησης K = 1,5 m/s^2 .

Δήλωση συμβατότητας

Δηλώνουμε υπευθύνως ότι το προϊόν που περιγράφεται στα «Τεχνικά χαρακτηριστικά» εκπληρώνει τους εξής κανονισμούς ή κατασκευαστικές συστάσεις: EN 60335 σύμφωνα με τις διατάξεις των οδηγιών 2004/108/EK, 98/37/EK (έως 28.12.2009), 2006/42/EK (από 29.12.2009), 2000/14/EK.

2000/14/EK: Εγγυόμαστε στάθμη ακουστικής ισχύος 94 dB(A). Διαδικασία αξιολόγησης της Δήλωσης συμβατότητας σύμφωνα με το παράρτημα VI.



Κατηγορία προϊόντος: 32

Δηλωμένος οργανισμός:
SRL, Sudbury, England, Nr. 1088

Τεχνικός φάκελος από:
Bosch Lawn and Garden Ltd., PT-LG/EAE,
Stowmarket, Suffolk IP14 1EY, England

Dr. Egbert Schneider
Senior Vice President
Engineering

Dr. Eckerhard Strötgen
Head of Product
Certification

Robert Bosch GmbH, Power Tools Division
D-70745 Leinfelden-Echterdingen
09.11.2009

Συναρμολόγηση

Για την ασφάλειά σας

- ▶ **Προσοχή!** Πριν διεξάγετε οποιαδήποτε εργασία συντήρησης ή/και καθαρισμού στο ίδιο το μηχάνημα θέστε το εκτός λειτουργίας και βγάλτε το φικς από την πρίζα. Το ίδιο ισχύει, αν το ηλεκτρικό καλώδιο χαλάσει, κοπεί ή μπερδευτεί.
- ▶ **Μετά τη θέση του μηχανήματος εκτός λειτουργίας τα μαχαίρια συνεχίζουν να περιστρέφονται για μερικά δευτερόλεπτα ακόμη.**
- ▶ **Προσοχή – μην αγγίξετε το περιστρεφόμενο μαχαίρι κοπής.**

Ηλεκτρική ασφάλεια

Για λόγους ασφαλείας η συσκευή σας διαθέτει μια προστατευτική μόνωση και γι' αυτό δεν χρειάζεται να γειωθεί. Η τάση λειτουργίας είναι 230 V AC, 50 Hz (για χώρες εκτός της ΕΕ 220 V, 240 V, ανάλογα με την εκάστοτε έκδοση. Να χρησιμοποιείτε μόνο εγκριμένα καλώδια επιμήκυνσης. Σχετικές πληροφορίες σας προσφέρει το αρμόδιο για σας Κατάστημα Service.

Επιτρέπεται μόνο η χρήση καλωδίων επιμήκυνσης τύπου H05VV-F, H05RN-F ή IEC (60227 IEC 53, 60245 IEC 57).

Όταν θελήσετε να χρησιμοποιήσετε τη συσκευή μέσω ενός καλωδίου επιμήκυνσης (μιας μπαλαντέζας) τότε οι πρέπει απαιτούνται οι εξής διατομές καλωδίων:

- 1,0 mm²: για μέγ. μήκος έως 40 m
- 1,5 mm²: για μέγ. μήκος έως 60 m
- 2,5 mm²: για μέγ. μήκος έως 100 m

Υπόδειξη: Όταν χρησιμοποιείτε ένα καλώδιο επιμήκυνσης αυτό πρέπει να διαθέτει – όπως περιγράφεται στις αντίστοιχες διατάξεις ασφαλείας – έναν προστατευτικό αγωγό, ο οποίος θα συνδέεται μέσω του φικς με τον προστατευτικό αγωγό της ηλεκτρικής εγκατάστασης.

Σε αμφίβολες περιπτώσεις ρωτήστε έναν εκπαιδευμένο ηλεκτρολόγο ή το πλησιέστερο κατάστημα Service της Bosch.

- ▶ **ΠΡΟΣΟΧΗ:** Αντικανονικά καλώδια επιμήκυνσης μπορεί να είναι επικίνδυνα. Το καλώδιο επιμήκυνσης, το φικς και ο συνδετήρας πρέπει να είναι στεγανά και εγκριμένα για χρήση σε εξωτερικούς χώρους.

Οι καλωδιακές συνδέσεις πρέπει να είναι στεγνές και να μην αποθέονται στο δάπεδο.

Για να αυξήσετε την προστασία σας συνιστάμε τη χρήση ενός αυτόματου διακόπτη διαρροής διακόπτης (FI/RCD) 30 mA. Να ελέγχετε αυτόν το διακόπτη πριν από κάθε χρήση του μηχανήματος.

Υπόδειξη για προϊόντα που **δεν πωλούνται στην GB:**

ΠΡΟΣΟΧΗ: Για τη δική σας, προσωπική ασφάλεια είναι απαραίτητο, το φικς που είναι στερεωμένο στη συσκευή να συνδεθεί με το καλώδιο επιμήκυνσης. Ο συνδετήρας του καλωδίου επιμήκυνσης πρέπει να αντέχει στον ψεκασμό με νερό, να είναι από ελαστικό ή να φέρει ελαστική επίστρωση.

Το ηλεκτρικό καλώδιο πρέπει να ελέγχεται τακτικά μήπως παρουσιάζει ζημιές ή/και φθορές και να το χρησιμοποιείτε μόνο όταν βρίσκεται σε άριστη κατάσταση.

Η επιδιόρθωση ενός τυχόν χαλασμένου ηλεκτρικού καλωδίου επιτρέπεται να διεξαχθεί μόνο από ένα εξουσιοδοτημένο συνεργείο της Bosch.

Συναρμολόγηση

- ▶ **Να προσέχετε όταν (ανα) διπλώνετε την άνω/κάτω λαβή να μην ζουλήξετε το ηλεκτρικό καλώδιο. Μην αφήσετε τη λαβή να πέσει.**

Συναρμολόγηση των ελασμάτων λαβής (βλέπε εικόνα A)

- 1 2 Περάστε το έλασμα λαβής του κάτω τμήματος **6** στις τρύπες που προβλέπονται γι' αυτό και ασφαλίστε το με τις λαμαρινόβιδες.
- 3 Στερεώστε το έλασμα λαβής του επάνω τμήματος **3** με τις βίδες και τα παξιμάδια μοχλού **4** στις ράβδους του κάτω τμήματος **6**.

Υπόδειξη: Το ύψος του ελάσματος λαβής του επάνω τμήματος **3** ρυθμίζεται. Συναρμολογήστε το έλασμα λαβής στη θέση **I** ή **II**.

Στερεώστε το καλώδιο στην ασφάλεια καλωδίου **11**. Βεβαιωθείτε, ότι το καλώδιο έχει αρκετό «παιχνίδι». (όχι στις βρετανικές εκδόσεις) (βλέπε εικόνα Β)

Υπόδειξη: Να βεβαιώνεστε ότι το καλώδιο είναι στερεωμένο στη λαβή με το σφιγκτήρα που περιέχεται στη συσκευασία.

Συναρμολόγηση του καλάθου συλλογής χορταριού (βλέπε εικόνα C)

Συναρμολογήστε το επάνω τμήμα του καλάθου συλλογής χορταριού με το κάτω τμήμα ωθώντας τα ελάσματα κατά μήκος της ακμής μέχρι να ασφαλισουν. Αρχίστε στο πίσω μέρος και ωθείτε προς τα εμπρός.

Τοποθέτηση/Αφαίρεση του καλάθου συλλογής χορταριού (βλέπε εικόνα D)

Ανασηκώστε τη προστασία από προσκρούσεις **5** και κρατήστε την σ' αυτήν τη θέση για να μπορέσετε να τοποθετήσετε ή να αφαιρέσετε το καλάθι συλλογής χορταριού **10**.

Όταν δεν θέλετε να συλλεχτεί το χορτάρι, τότε η χλοοκοπτικό μηχανήμα μπορεί να χρησιμοποιηθεί χωρίς το καλάθι συλλογής χορταριού **10**. Σ' αυτήν την περίπτωση, όμως, πρέπει να κατεβάσετε την προστασία από προσκρούσεις **5**.

Ρύθμιση ύψους κοπής (βλέπε εικόνα F)

- ▶ **Πριν τη ρύθμιση του ύψους κοπής διακόψτε την εργασία σας, αφήστε ελεύθερο το μοχλό ζεύξης και περιμένετε να ακινητοποιηθεί ο κινητήρας.** Μετά την απενεργοποίηση του κινητήρα τα μαχαίρια συνεχίζουν να περιστρέφονται και μπορεί να προκαλέσουν τραυματισμούς.
- ▶ **Προσοχή – μην αγγίξετε το περιστρεφόμενο μαχαίρι κοπής.**

Για την πρώτη κοπή της σεζόν θα πρέπει να ρυθμίζετε ένα μεγάλο ύψος κοπής.

Μπορείτε να ρυθμίσετε το μηχανήμα κήπου με 3 διαφορετικούς τρόπους για να επιτύχετε τα εξής ύψη κοπής:

I	20 mm
II	40 mm
III	60 mm

Για να ρυθμίσετε το ύψος κοπής πρέπει πρώτα να αφαιρέσετε τον καλάθο συλλογής χορταριού **10**.

- ❶ Ανασηκώστε το μηχανήμα κήπου ή, ανάλογα, πατήστε με το χέρι τον τροχό **9** με κατεύθυνση προς την μπροστινή πλευρά του χλοοκόπτη.
- ❷ Ανασηκώστε ή, ανάλογα, χαμηλώστε τον τροχό **9**.
- ❸ Ασφαλίστε τον τροχό **9** στην επιθυμητή θέση.

Βεβαιωθείτε ότι όλοι οι τροχοί **9** έχουν ρυθμιστεί στο ίδιο ύψος κοπής.

Λειτουργία

Εκκίνηση

- ▶ **Μετά τη θέση του μηχανήματος εκτός λειτουργίας τα μαχαίρια συνεχίζουν να περιστρέφονται για μερικά δευτερόλεπτα ακόμη. περιμένετε να ακινητοποιηθούν ο κινητήρας και τα μαχαίρια πριν θέσετε το μηχανήμα πάλι σε λειτουργία.**
- ▶ **Να μη θέσετε το μηχανήμα εκτός λειτουργίας και αμέσως μετά πάλι σε λειτουργία.**

Υπόδειξη: Για να διευκολύνετε την εκκίνηση πατήστε τη λαβή προς τα κάτω για να ανασηκώσετε τους μπροστινούς τροχούς.

Θέση σε λειτουργία (βλέπε εικόνα E)



❶ Πατήστε και κρατήστε πατημένο το κουμπι ασφαλείας **2**.

❷ Πατήστε το μοχλό ζεύξης **1** επάνω στο έλασμα της λαβής.

Αφήστε ελεύθερο το κουμπι ασφαλείας **2**.

Υπόδειξη: Ο κινητήρας ξεκινά με μια μικρή καθυστέρηση μετά το πάτημα του μοχλού ζεύξης **1**.

Θέση εκτός λειτουργίας

Αφήστε ελεύθερο το μοχλό ζεύξης **1**.

Το μηχάνημα είναι εξοπλισμένο με ένα φρένο κινητήρα. Αυτή η προστατευτική διάταξη φρενάρει τον κινητήρα εντός μερικών δευτερολέπτων.

Κοπή (βλέπε εικόνες G–H)

Τοποθετήστε το μηχάνημα κήπου στην άκρη του γρασιδιού, όσο το δυνατό πιο κοντά στην πρίζα δικτύου. Να εργάζεστε με αφετηρία την πρίζα.

Όταν αλλάζετε κατεύθυνση να τοποθετείτε το ηλεκτρικό καλώδιο στην απέναντι, ήδη επεξεργασμένη πλευρά.

Οι τσουγκράνες χορταριού **8** επιτρέπουν την κοπή κοντά στις ακμές των τοίχων και σε γωνίες. Προσέχετε, όταν εργάζεστε κοντά σε ακμές να μην αγγίξετε ξένα αντικείμενα με τις τσουγκράνες χορταριού **8**.

Να μην υπερφορτώνετε κατά την κοπή **τον κινητήρα**.

Ο κινητήρας διαθέτει μια διάταξη αυτόματης απόζευξης η οποία ενεργοποιείται όταν μπλοκάρουν ή «μπουκώσουν» τα μαχαίρια ή/και όταν υπερφορτωθεί ο κινητήρας. Σε μια τέτοια περίπτωση απενεργοποιήστε αμέσως το μηχάνημα.

Η διάταξη αυτόματης απόζευξης επαναφέρεται (απενεργοποιείται) μόνο όταν αφήσετε ελεύθερο το μοχλό ζεύξης **1**.

Βγάλτε το φινι από την πρίζα, εξουδετερώστε τυχόν μπλοκαρίσματα και περιμένετε ένα λεπτό πριν θέσετε πάλι σε λειτουργία το μηχάνημα, για να λάβει χώρα η επαναφορά της διάταξης αυτόματης απόζευξης.

► **Να φοράτε πάντοτε γάντια κηπουρικής όταν βάζετε τα χέρια σας στην περιοχή των μαχαιριών ή όταν εργάζεστε.**

Υπόδειξη: Όταν αναμένετε την επαναφορά της διάταξης αυτόματης απόζευξης και τραβήξετε πρόωρα το μοχλό ζεύξης **1** όταν το μηχάνημα είναι συνδεδεμένο με το δίκτυο, τότε παρατείνεται ο χρόνος επαναφοράς της διάταξης αυτόματης απόζευξης.

Σε περίπτωση που το μηχάνημα κήπου συνεχίζει να απενεργοποιείται αυξήστε το ύψος κοπής ή περιμένετε να βελτιωθούν οι συνθήκες εργασίας. Διαβάστε σχετικά τον «Πίνακα αναζήτησης σφαλμάτων».

Αναζήτηση σφαλμάτων

Στον παρακάτω πίνακα δείχνονται συμπτώματα σφαλμάτων καθώς και πως θα μπορέσετε να τα εξουδετερώσετε σε περίπτωση που κάποτε το μηχάνημά σας για τον κήπο δεν θα εργάζεται σωστά. Όταν, όμως, δεν θα μπορέσετε να εντοπίσετε και να εξουδετερώσετε το πρόβλημα που παρουσιάστηκε, τότε σας παρακαλούμε να απευθυνθείτε σε ένα εξουσιοδοτημένο συνεργείο Service.

► **Προσοχή: Πριν αρχίσετε την αναζήτηση σφαλμάτων θέστε το μηχάνημα εκτός λειτουργίας και βγάλτε το φιν από την πρίζα.**

Συμπτώματα	Πιθανή αιτία	Θεραπεία
Ο κινητήρας δεν ξεκινάει	Λείπει η τάση δικτύου	Ελέγξτε και θέστε σε λειτουργία
	Χαλασμένη πρίζα δικτύου	Βάλτε το φιν σε άλλη πρίζα
	Χαλασμένο καλώδιο επιμήκυνσης	Ελέγξτε το ηλεκτρικό καλώδιο και, αν χρειαστεί αντικαταστήστε το
	«Έπεσε/Κάηκε» η ασφάλεια	Αλλάξτε την ασφάλεια
	Πιθανός φραγμός	Ελέγξτε την κάτω πλευρά του μηχανήματος κήπου και, αν χρειαστεί, καθαρίστε την (να φοράτε πάντοτε γάντια κηπουρικής)
	Ενεργοποιήθηκε η προστασία κινητήρα	Αφήστε τον κινητήρα να κρυώσει και ρυθμίστε μεγαλύτερο ύψος κοπής
	Το ύψος κοπής είναι πολύ χαμηλό για τις τρέχουσες συνθήκες	Ρυθμίστε μεγαλύτερο ύψος κοπής
Το μηχάνημα κήπου κάνει διακοπές	Χαλασμένο καλώδιο επιμήκυνσης	Ελέγξτε το ηλεκτρικό καλώδιο και, αν χρειαστεί αντικαταστήστε το
	Σφάλμα στην εσωτερική καλωδίωση του μηχανήματος κήπου	Απευθυνθείτε στο Service
	Ενεργοποιήθηκε η προστασία κινητήρα	Αφήστε τον κινητήρα να κρυώσει και ρυθμίστε μεγαλύτερο ύψος κοπής

Συμπτώματα	Πιθανή αιτία	Θεραπεία
Το μηχάνημα κήπου κόβει ανομοιόμορφα και/ή Ο κινητήρας εργάζεται με δυσκολία	Πολύ χαμηλό ύψος κοπής	Ρυθμίστε μεγαλύτερο ύψος κοπής (βλέπε «Ρύθμιση ύψους κοπής (βλέπε εικόνα F)»)
	Τα μαχαίρια δεν είναι κοφτερά	Αλλαγή μαχαιριού (βλέπε «Συντήρηση των μαχαιριών (βλέπε εικόνα I)»)
	Πιθανός φραγμός	Ελέγξτε την κάτω πλευρά του μηχανήματος κήπου και, αν χρειαστεί, καθαρίστε την (να φοράτε πάντοτε γάντια κηπουρικής)
Το μαχαίρι δεν γυρίζει όταν το μηχάνημα κήπου τίθεται σε λειτουργία	Μαχαίρια λάθος συναρμολογημένα	Συναρμολογήστε σωστά τα μαχαίρια (βλέπε «Συντήρηση των μαχαιριών (βλέπε εικόνα I)»)
	Το χορτάρι εμποδίζει τα μαχαίρια	Θέστε το μηχάνημα κήπου εκτός λειτουργίας Εξουδετερώστε το φραγμό (να φοράτε πάντοτε γάντια κηπουρικής)
Ισχυροί κραδασμοί/θόρυβοι	Χαλαρή/Χαλαρό βίδα/παξιμάδι μαχαιριού	Σφίξτε τη βίδα/το παξιμάδι μαχαιριού
	Χαλαρή/Χαλαρό βίδα/παξιμάδι μαχαιριού	Σφίξτε τη βίδα/το παξιμάδι μαχαιριού
	Χαλασμένο μαχαίρι	Αλλαγή μαχαιριού

Συντήρηση και Service

Συντήρηση και καθαρισμός

- ▶ **Πριν από κάθε εργασία στο μηχάνημα κήπου πρέπει να βγάξετε το φως από την πρίζα και να αφαιρέσετε τον κάλαθο συλλογής χορταριού.**
- ▶ **Να φοράτε πάντοτε γάντια κηπουρικής όταν βάζετε τα χέρια σας στην περιοχή των μαχαιριών ή όταν εργάζεστε.**

Υπόδειξη: Να διεξάγετε τακτικά τις παρακάτω εργασίες συντήρησης για να εξασφαλίσετε την αξιόπιστη και μακρόχρονη χρήση του μηχανήματος.

Να ελέγχετε τακτικά το μηχάνημα κήπου, μήπως παρουσιάζει εμφανείς βλάβες, π. χ. χαλαρές συνδέσεις ή/και φθαρμένα ή χαλασμένα εξαρτήματα.

Να ελέγχετε, αν οι καλύπτρες και οι προστατευτικές διατάξεις είναι άσπογες και σωστά συναρμολογημένες. Τυχόν απαραίτητες επισκευές ή εργασίες συντήρησης πρέπει να εκτελούνται πριν τη χρήση του μηχανήματος.

Αν παρ' όλες τις επιμελημένες μεθόδους κατασκευής κι ελέγχου το μηχάνημα κήπου σταματήσει κάποτε να λειτουργεί, τότε η επισκευή του πρέπει να ανατεθεί σ' ένα εξουσιοδοτημένο συνεργείο για μηχανήματα κήπου της Bosch.

Όταν ζητάτε διασφαητικές πληροφορίες καθώς και όταν παραγγέλνετε ανταλλακτικά πρέπει να αναφέρετε οπωσδήποτε το 10ψήφιο αριθμό ευρετηρίου που αναγράφεται στην πινακίδα κατασκευαστή του μηχανήματος κήπου.

Συντήρηση των μαχαιριών (βλέπε εικόνα I)

- ▶ **Πριν από κάθε εργασία στο μηχάνημα κήπου πρέπει να βγάξετε το φως από την πρίζα και να αφαιρέσετε τον κάλαθο συλλογής χορταριού.**
- ▶ **Να φοράτε πάντοτε γάντια κηπουρικής όταν βάζετε τα χέρια σας στην περιοχή των μαχαιριών ή όταν εργάζεστε.**

Ακουμπήστε το μηχάνημα επάνω στη δεξιά πλευρά του για να ελέγξετε τα μαχαίρια. Αντικαταστήστε ένα τυχόν μη κοφτερό ή χαλασμένο μαχαίρι.

Για να αντικαταστήσετε το μαχαίρι πρέπει να ακολουθήσετε την εξής διαδικασία:

Φορέστε γάντια κηπουρικής (δεν περιέχονται στη συσκευασία), συγκρατήστε γερά το μαχαίρι **14**, λύστε τη βίδα μαχαιριού **16** με ένα γερμανικό κλειδί (δεν περιέχεται στη συσκευασία) και αφαιρέστε τη ροδέλα μαχαιριού **15** και το μαχαίρι **14**.

Στερεώστε το μαχαίρι **14** με τη ροδέλα μαχαιριού **15** και τη βίδα μαχαιριού **16**. Πριν σφίξετε τη βίδα μαχαιριού **16** βεβαιωθείτε ότι το μαχαίρι είναι συναρμολογημένο σωστά (το σύμβολο ☺ πρέπει να είναι ορατό, βλέπε εικόνα I).

Για να διευκολυνθείτε στην αποσυναρμολόγηση ή τη συναρμολόγηση του μαχαιριού μπορείτε να περάσετε ένα κατσαβίδι (δεν περιέχεται στη συσκευασία) στην τρύπα **17**, ακινητοποιώντας έτσι το μηχανισμό μετάδοσης κίνησης.

Πριν θέσετε το μηχάνημα σε λειτουργία βεβαιωθείτε ότι έχετε αφαιρέσει το κατσαβίδι.

- ▶ **Κατά τη συναρμολόγηση να μην λιπαίνετε/λαδώσετε το μαχαίρι ή/και τη βίδα μαχαιριού.**

Μετά το πέρας της εργασίας/ Διαφύλαξη/Αποθήκευση

Να καθαρίζετε ολόκληρο το εξωτερικό του μηχανήματος με μια μαλακή βούρτσα κι ένα πανί. Μην χρησιμοποιήσετε διαλύτες ή στιλβωτικά μέσα. Να αφαιρείτε όλα τα κολλημένα υπολείμματα της χλόης, ιδιαίτερα από τις σχισμές αερισμού **7**.

Ακουμπήστε το μηχάνημα επάνω σε μια πλευρά του και καθαρίστε την περιοχή των μαχαιριών. Αφαιρέστε τυχόν πρεσαρισμένο χορτάρι με ένα κομμάτι ξύλου ή πλαστικού.

- ▶ **Να φοράτε πάντοτε γάντια κηπουρικής όταν βάζετε τα χέρια σας στην περιοχή των μαχαιριών ή όταν εργάζεστε.**

Να διαφυλάγετε/αποθηκεύετε το μηχάνημα κήπου σε έναν ασφαλή και στεγνό χώρο μακριά από παιδιά. Να μην τοποθετείτε άλλα αντικείμενα επάνω στο μηχάνημα.

Για να εξοικονομήσετε χώρο μπορείτε να διπλώσετε τη λαβή.

- ▶ **Να προσέχετε όταν (ανα) διπλώνετε την άνω/κάτω λαβή να μην ζουλήξετε το ηλεκτρικό καλώδιο. Μην αφήσετε τη λαβή να πέσει.**

Για να αποθηκεύσετε/διαφυλάξετε το μηχάνημα πρέπει πρώτα να αφαιρέσετε τον κάλαθο συλλογής κομμένης χλόης.

Εξαρτήματα

Μαχαίρι

Rotak 32. F 016 800 299

Service και σύμβουλος πελατών

Το Service απαντά στις ερωτήσεις σας σχετικά με την επισκευή και τη συντήρηση του προϊόντος σας καθώς και για τα αντίστοιχα ανταλλακτικά. Λεπτομερή σχέδια και πληροφορίες για τα ανταλλακτικά θα βρείτε στην ηλεκτρονική διεύθυνση:

www.bosch-pt.com

Η ομάδα συμβούλων της Bosch σας υποστηρίζει ευχαρίστως όταν έχετε ερωτήσεις σχετικές με την αγορά, τη χρήση και τη ρύθμιση των προϊόντων και ανταλλακτικών.

Ελλάδα

Robert Bosch A.E.

Ερχείας 37

19400 Κορωπί – Αθήνα

Tel.: +30 (0210) 57 01 270

Fax: +30 (0210) 57 01 283

www.bosch.com

ABZ Service A.E.

Tel.: +30 (0210) 57 01 380

Fax: +30 (0210) 57 01 607

Απόσυρση

Τα μηχανήματα κήπου, τα εξαρτήματα και οι συσκευασίες πρέπει να ανακυκλώνονται με τρόπο φιλικό προς το περιβάλλον.

Μόνο για χώρες της ΕΕ:

Μην ρίχνετε τα μηχανήματα κήπου στα απορρίμματα του σπιτιού σας! Σύμφωνα με την Κοινοτική Οδηγία 2002/96/ΕΚ σχετικά με τις παλαιές ηλεκτρικές και ηλεκτρονικές συσκευές και τη μεταφορά της

οδηγίας αυτής σε εθνικό δίκαιο δεν είναι πλέον υποχρεωτικό τα άχρηστα μηχανήματα κήπου να συλλέγονται ξεχωριστά για να ανακυκλωθούν με τρόπο φιλικό προς το περιβάλλον.

Τηρούμε το δικαίωμα αλλαγών.

Güvenlik Talimatı

Dikat! Aşağıdaki talimatı dikkatle okuyun. Bahçe aletinin usulüne uygun olarak kullanımını ve kumanda elemanlarının işlevlerini tam olarak öğrenin. Bu kullanım kılavuzunu ileride başvurmak üzere güvenli bir yerde saklayın.

Resimli semboller hakkında açıklamalar



Genel tehlike uyarısı.



Kullanım kılavuzunu tam olarak okuyun.



Çalışırken yakınınızda bulunan kişilerin etrafa savrulabilecek yabancı cisimler tarafından yaralanmaması için gerekli önlemleri alın.



Çalışırken başkalarını aletten güvenli bir uzaklıkta tutun.



Keskin bıçak(lar). El ve ayak parmaklarınızın kaybindan kendinizi koruyun.



Ayarlama veya temizlik işlemleri yapmadan önce, kablo sıkıştığına ve aleti kısa süre için de olsa denetiminiz dışında bırakmadan önce bahçe aletini kapatın ve şebeke bağlantı fişini prizden çekin. Akım kablosunu kesici bıçaklardan uzak tutun.



Makinenin parçalarından birini tutmadan önce bütün parçaların tam olarak durmasını bekleyin. Makine kapatıldıktan sonra da bıçaklar bir süre serbest dönüşte dönerler ve yaralanmalara neden olabilirler.



Bu bahçe aletini yağmur altında kullanmayın ve yağmur altında bırakmayın.



Elektrik çarpmasına karşı kendinizi koruyun.



Bağlantı kablosunu kesici bıçaklardan uzak tutun.

Kullanım

- ▶ Çocukların veya bu talimatı okumamış kişilerin bahçe aletini kullanmasına hiçbir zaman izin vermeyin. Ulusal güvenlik yönetmelikleri bazı ülkelerde bu aleti kullanma yaşını kısıtlamaktadır. Kullanım dışındaki bahçe aletini çocukların erişemeyeceği bir yerde saklayın.
- ▶ Bu bahçe aleti; fiziksel, duyuşsal veya zihinsel yetenekleri kısıtlı, yetersiz deneyime ve/veya eksik bilgiye sahip kişiler (çocuklar dahil) tarafından kullanılmaya uygun değildir. Bu kişiler aleti ancak güvenliklerinden sorumlu bir kişinin gözetiminde veya onlardan bahçe aletinin nasıl kullanılacağı hakkında talimat alarak kullanabilirler. Çocukların bahçe aleti ile oynamasına dikkat edilmelidir.
- ▶ Yakınızdaki başkaları, özellikle de çocuklar ve evcil hayvanlar varken hiçbir zaman biçme yapmayın.
- ▶ Bu aleti kullananlar başkalarının başına gelebilecek kazalardan veya bunların özel mülkiyetinde bulunan mallarda meydana gelebilecek hasarlardan sorumludur.
- ▶ Aleti çıplak ayak ve açık sandaletlerle kullanmayın. Her zaman sağlam ayakkabı ve uzun pantolon kullanın.
- ▶ İşleyeceğinize yüzeyi dikkatli biçimde inceleyin ve taş, dal, tel, kemik ve benzeri yabancı nesnelere temizleyin.
- ▶ Aleti kullanmaya başlamadan önce daima bıçakların, bıçak civatalarının veya kesme modülünün aşınmış veya hasarlı olup olmadığını kontrol edin. Balanssız çalışmayı önlemek için aşınmış veya hasar görmüş bıçakları ve bıçak civatalarını her zaman takım halinde değiştirin.
- ▶ Sadece gün ışığında veya iyi aydınlatma koşullarında biçme yapın.
- ▶ Makineyi mümkün olduğu kadar ıslak çimlerde çalıştırmayın.
- ▶ Her zaman sakın çalışın, acele etmeyin.

- ▶ Makineyi hiçbir zaman örneğin darbe koruyucu ve/veya çim toplama selesi gibi arızalı koruyucu donanım, muhafaza ve güvenlik donanımları ile kullanmayın.
- ▶ Meyilli yüzeylerde çalışmak tehlikeli olabilir.
 - Çok meyilli yüzeylerde biçme yapmayın.
 - Meyilli yüzeylerde veya ıslak çimlerde yere sağlam basmaya dikkat edin.
 - Dik yüzeylerde her zaman enine biçme yapın, aşağı yukarı yapmayın.
 - Dik yerlerde yön değiştirirken özellikle dikkatli olun.
 - Geri giderken veya aleti çekerken çok dikkatli olun.
 - Biçme yaparken makineyi daima öne doğru itin, hiçbir zaman kendinize doğru çekmeyin.
- ▶ Makineyi taşımak için devirdiğinizde, yüzeyi bitkili olmayan yüzeylerden geçerken ve makineyi biçme yapılacak yüzeye naklederken bıçakların durması gerekir.
- ▶ Çok yüksek çimlerde gerekli olması haricinde, motoru çalıştırırken aleti devirmeyin. Bu zorunlu olduğunuzda aletin öteki tarafını tutamağa bastırarak suretiyle gereğinden fazla kaldırmayın. Aleti bırakırken ellerinizin tutamakla olmasına dikkat edin.
- ▶ Aleti kullanım kılavuzunda belirtildiği gibi çalıştırın ve ayaklarınızın dönen parçalardan yeterli uzaklıkta olmasına dikkat edin.
- ▶ Ellerinizi ve ayaklarınızı aletin dönen parçalarının yakınına getirmeyin.
- ▶ Aletle çalışırken atma alanından yeterli uzaklıkta durun.
- ▶ Aleti hiçbir zaman motor çalışır durumda iken kaldırmayın ve taşımayın.
- ▶ **Akım ve uzatma kablosunu bıçaktan uzak tutun.** Bıçak kabloya hasar verebilir ve sizi gerilim altındaki parçalarla temasa getirebilir. Dikkat, elektrik çarpması tehlikesi vardır.

Şu durumlarda şebeke fişini prizden çekin:

- bahçe aletinin yanından ayrılırken,
- blokajları giderirken,
- bahçe aletini kontrol ederken, temizlerken veya kendinde bir çalışma yaparken,

- yabancı bir nesneye çarptığınızda. Hemen bahçe aletinde bir hasar olup olmadığını kontrol edin ve gerekiyorsa onarıma yollayın,
- bahçe aleti alışılmışın dışında titreşim yapmaya başlayınca (hemen kontrol edin).

Akım bağlantısı

- ▶ Akım kaynağının gerilimi aletin tip etiketinde belirtilen gerilime uygun olmalıdır.
- ▶ Bu aletin sadece 30 mA'lık hatalı akım koruma şalteri ile sigortalanmış bir prize bağlanması tavsiye olunur.
- ▶ Bu aletin kablosunu değiştirirken sadece üretici tarafından öngörülen şebeke bağlantı kablolarını kullanın; sipariş numarası ve tip için kullanım kılavuzuna bakın.
- ▶ Şebeke fişini hiçbir zaman ıslak elle tutmayın.
- ▶ Şebeke bağlantı kablosunu veya uzatma kablosunu kırmayın, ezmeyin veya aleti bunların üzerinden geçirmeyin, aksi takdirde hasar görebilirler. Kabloyu sıcağın, yağdan ve keskin kenarlı cisimlerden koruyun.
- ▶ Uzatma kablosu kullanım kılavuzunda belirtilen kesite sahip olmalı ve püskürme suyuna karşı korunmalı olmalıdır. Fiş bağlantısı suya girmemelidir.
- ▶ Keskin bıçakların alanında meşgul olunurken veya çalışırken daima bahçe eldivenleri kullanın.

Bakım

- ▶ Aletin güvenle çalışabilmesi için bütün somun, cıvata ve vidaların yerlerine sıkıca oturmasını sağlayın.
- ▶ Çim toplama selesinin aşınmış olup olmadığını düzenli aralıklarla kontrol edin.
- ▶ Aleti kontrol edin ve güvenli çalışmayı sağlamak üzere yıpranmış veya hasar görmüş parçaları yenileyin.
- ▶ Sadece bu makine için öngörülen kesici bıçakları kullanın.
- ▶ Yenilenen parçaların orijinal Bosch ürünü olduğundan emin olun.
- ▶ Keskin bıçakların alanında meşgul olurken veya çalışırken daima bahçe eldivenleri kullanın.

Fonksiyon tanımı



Bütün uyarıları ve talimat hükümlerini okuyun. Açıklanan uyarılara ve talimat hükümlerine uyulmadığı takdirde elektrik çarpmalarına, yangınlara ve/veya ağır yaralanmalara neden olunabilir.

Lütfen alet resminin bulunduğu kapak sayfasını açın ve kullanım kılavuzunu okuduğunuz sürece bu sayfayı açık tutun.

Usulüne uygun kullanım

Bu bahçe aleti özel alanlarda çim biçme için tasarlanmıştır.

Teslimat kapsamı

Bahçe aletini ambalajından dikkatli biçimde çıkarın ve aşağıdaki parçaların eksik olup olmadığını kontrol edin:

- Tutamak kollu çim biçme makinesi
- 2 Tutamak alt parçası
- 2 Vida
- 2 Kelebek somunlar
- 2 Sac vidası
- Çim toplama selesi-Üst parça
- Çim toplama selesi-Alt parça
- 1 Kablo klipsi
- Kullanım kılavuzu

Eğer parçalar eksik veya hasarlı ise yetkili satıcınıza başvurun.

Tam montajlı halinde alet yaklaşık 6,6 kg'dır. Aleti ambalajından çıkarmak için gerekiyorsa yardım alın.

Makineyi ambalajından çıkarırken veya çimlere taşırken keskin bıçaklara dikkat edin.

Şekli gösterilen elemanlar

Şekli gösterilen elemanların numaraları grafik sayfasındaki bahçe aleti şeklinin bulunduğu numaralarla aynıdır.

- 1 Anahtarlama kolu
- 2 Emniyet düğmesi
- 3 Tutamak-Üst parça
- 4 Kelebek başlı somun

- 5 Darbe koruyucu
- 6 Tutamak-Alt parça
- 7 Havalandırma aralıkları
- 8 Çim tırmıklama
- 9 Tekerlek
- 10 Çim toplama selesi
- 11 Kablo gerginlik giderme tertibatı */ **
- 12 Uzatma kablosu *
- 13 Şebeke fişi **
- 14 Çim biçme makinesi bıçağı
- 15 Bıçak disk
- 16 Bıçak vidası
- 17 Tahrik tespit deliği

***Şekli gösterilen veya tanımlanan aksesuar standart teslimat kapsamında değildir. Aksesuarın tümünü aksesuar programımızda bulabilirsiniz.**

**** Ükelere özgü**

Teknik veriler

Çim biçme makinesi	Rotak 32	
Ürün kodu		3 600 H85 B..
Giriş gücü	W	1200
Bıçak genişliği	cm	32
Kesme yüksekliği	mm	20 – 60
Çim toplama selesi hacmi	l	31
Ağırlığı EPTA-Procedure 01/2003'e göre	kg	6,6
Koruma sınıfı		□/II

Seri numarası Seri numarası için bahçe aletinin (Tip etiketine) bakın

Veriler [U] 230/240 V'luk anma gerilimleri için geçerlidir. Daha düşük gerilimlerde ve ülkelere özgü tiplerde bu veriler değişebilir.

Lütfen bahçe aletinizin tip etiketindeki ürün koduna dikkat edin. Tek tek aletlerin ticari kodları değişik olabilir.

Gürültü/Titreşim bilgisi

Gürültüye ait ölçme değerleri 2000/14/AT'ye göre belirlenmektedir (1,60 m yükseklik, 1 m mesafe).

Aletin A değerlendirmeli gürültü seviyesi tipik olarak şöyledir: Ses basıncı seviyesi 79 dB(A); gürültü emisyonu seviyesi 93 dB(A). Tolerans $K=1$ dB.

Toplam titreşim değeri (üç yönün vektör toplamı) EN 60335'e göre belirlenmektedir: Titreşim emisyon değeri $a_h < 2,5$ m/s², tolerans $K=1,5$ m/s².

Uygunluk beyanı

Tek sorumlu olarak "Teknik veriler" bölümünde tanımlanan ürünün aşağıdaki norm veya normatif belgelere uygun olduğunu beyan ederiz: 2004/108/AT, 98/37/AT (28.12.2009'a kadar), 2006/42/AT (29.12.2009'dan itibaren), 2000/14/AT yönetmelik hükümleri uyarınca EN 60335.

2000/14/AT: Garanti edilen gürültü emisyonu seviyesi 94 dB(A). Uyumluluk değerlendirme yöntemi ek VI uyarınca.

Ürün kategorisi: 32

Resmen tanınmış merkez:

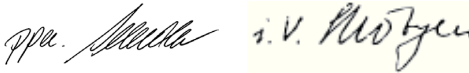
SRL, Sudbury, England, Nr. 1088

Teknik belgelerin bulunduğu merkez:

Bosch Lawn and Garden Ltd., PT-LG/EAE, Stowmarket, Suffolk IP14 1EY, England

Dr. Egbert Schneider
Senior Vice President
Engineering

Dr. Eckerhard Strötgen
Head of Product
Certification



Robert Bosch GmbH, Power Tools Division
D-70745 Leinfelden-Echterdingen
09.11.2009

Montaj

Güvenliğiniz için

- ▶ **Dikkat! Bakım ve temizlik işlerinden önce aleti kapatın ve fişi prizden çekin. Akım kablosu hasar görürse, kesilirse veya sarılırsa da aynısını yapın.**
- ▶ **Makine kapatıldıktan sonra da bıçaklar birkaç saniye daha serbest dönüşte döner.**
- ▶ **Dikkat – Dönmekte olan kesici bıçağa dokunmayın.**

Elektrik güvenliği

Aletiniz koruyucu izolasyona sahip olup, topraklama gerektirmez. İşletim gerilimi 230 V AC, 50 Hz'dir (AB üyesi olmayan ülkelerde alet tipine göre 220 V, 240 V'tur). Sadece müsaade edilen uzatma kablosu kullanın. Bu konudaki bilgileri yetkili müşteri servisinden alabilirsiniz.

Bu aletle sadece H05VV-F, H05RN-F veya IEC (60227 IEC 53, 60245 IEC 57) tipi uzatma kablosu kullanılabilir.

Aleti uzatma kablosu ile kullanıyorsanız, sadece şu kesitli kabloları kullanmalısınız:

- 1,0 mm²: maksimum uzunluk 40 m
- 1,5 mm²: maksimum uzunluk 60 m
- 2,5 mm²: maksimum uzunluk 100 m

Uyarı: Bir uzatma kablosu kullanılırken, bu kablo – güvenlik talimatında belirtildiği gibi – fiş üzerinden elektrik sisteminize bağlı bir koruyucu iletkene sahip olmalıdır.

Emin olmadığınız durumlarda eğitimli bir elektrik teknisyenine veya en yakınınızdaki Bosch servis temsilcisine danışın.

- ▶ **DİKKAT: Usulüne uygun olmayan uzatma kabloları tehlikeli olabilir. Uzatma kablosu, fiş ve kuplaj su sızdırmaz ve açık havada kullanılmaya müsaaadel olmalıdır.**

Kablo bağlantıları kuru olmalı ve yerde durmamalıdır.

Güvenliği artırmak için maksimum 30 mA'lık hatalı akımlı bir FI-Şalterin (RCD) kullanılması tavsiye olunur. Bu FI-Şalteri her kullanımdan önce kontrol edilmelidir.

İngiltere'de satılmayan ürünlere ait açıklama:

DİKKET: Güvenliğiniz için aletinize takılı fişin uzatma kablosuna bağlı olması gerekir. Uzatma kablosunun kuplajı pürkürme suyuna karşı korunmalı olmalı, lastikten yapılmış olmalı veya lastik kaplamalı olmalıdır. Uzatma kablosu bir gerginlik giderme tertibatı ile kullanılmalıdır.

Bağlantı kablosunun hasarlı olup olmadığı düzenli aralıklarla kontrol edilmeli ve sadece kusursuz durumda kullanılmalıdır.

Bağlantı kablosu hasar görecektir olursa sadece yetkili Bosch servis atölyesinde onarılmalıdır.

Montaj

- ▶ **Tutamağın alt ve üst parçalarını açar veya üst üste katarken akım kablosunun sıkışmamasına dikkat edin. Tutamağı yere atmayın.**

Tutamak kolunun takılması (Bakınız: Şekil A)

- ❶ ❷ Tutamak alt parçasını **6** kendisi için öngörülen deliklere takın ve sac vidaları ile emniyete alın.
- ❸ Tutamak üst parçasını **3** vidalar ve kelebek somunlarla **4** alt takıma **6** takın.

Açıklama: Tutamak üst parçasının **3** yüksekliği ayarlanabilir. Tutamağı **I** veya **II** pozisyonuna takın.

Kabloyu gerginlik giderme tertibatına **11** takın. Kablonun yeterli boşluğa sahip olmasını sağlayın. (İngiltere'de satılan modeller hariç) (Bakınız: Şekil B)

Açıklama: Kablonun aletle birlikte teslim edilen kablo klipsi ile tutamağa tespit edildiğinden emin olun.

Çim tutma selesinin takılması (Bakınız: Şekil C)

Çim tutma selesinin üst parçası ile alt parçasını kenarda bulunan laşeleri kilitleyerek birbirine takın. Arkadan başlayarak öne doğru çalışın.

Çim tutma selesinin takılması/çıkartılması (Bakınız: Şekil D)

Darbe koruyucuyu **5** kaldırın ve çim tutma selesini **10** takmak ve çıkarmak için bu pozisyonda tutun.

Çim tutma gerekmiyorsa çim biçme makinesi çim tutma selesi **10** olmadan da çalıştırılabilir. Darbe koruyucu **5** bu durumda aşağı katlanmalıdır.

Kesme yüksekliğinin ayarlanması (Bakınız: Şekil F)

- ▶ **Kesme yüksekliğini ayarlamadan önce durun, anahtarlama kolunu bırakın ve motor duruncaya kadar bekleyin.** Bıçaklar motor kapandıktan sonra da bir süre serbest dönüşte dönerler ve yaralanmalara neden olabilirler.

▶ Dikkat – Dönmekte olan kesici bıçağa dokunmayın.

Mevsimdeki ilk çim biçme işleminde büyük bir kesme yüksekliği ayarlanmalıdır.

Bahçe aletinizin aşağıdaki kesme yüksekliklerine ait 3 ayar olanağı vardır:

I	20 mm
II	40 mm
III	60 mm

Kesme yüksekliğini ayarlamak için çim tutma selesini **10** çıkarın.

- ❶ Bahçe aletini kaldırın ve terkerleği **9** elinizle makinenin ön tarafına doğru çekin veya bastırın.
- ❷ Tekerleği **9** kaldırın veya indirin.
- ❸ Tekerleği **9** istediğiniz pozisyonda kilitleyin.

Bütün tekerleklerin **9** aynı kesme yüksekliğine ayarlı olduğundan emin olun.

İşletme

Çalıştırma

- **Makine kapatıldıktan sonra da bıçaklar birkaç saniye serbest dönüşte dönerler. Makineyi tekrar çalıştırmadan önce motorun ve bıçakların tam olarak durmasını bekleyin.**
- **Çok kısa aralıklarla arka arkaya kapama-açma yapmayın.**

Açıklama: Aletin devir almasını kolaylaştırmak için, ön tekelekleri kaldırmak üzere tutamağı aşağı bastırın.

Açma (Bakınız: Şekil E)



- ❶ Emniyet düğmesine **2** basın ve düğmeyi basılı tutun.
 - ❷ Anahtarlama kolunu **1** tutamağa doğru çekin.
- Emniyet düğmesini **2** bırakın.

Açıklama: Anahtarlama koluna **1** baskı uygulandığında motor kısa bir gecikme süresiyle çalışmaya başlar.

Kapama

Anahtarlam kolunu **1** bırakın.

Bu makine bir motor freni ile donatılmıştır. Bu koruyucu donanım motoru birkaç saniye içinde durdurur.

Çim biçme (Bakınız: Şekil G-H)

Bahçe aletini prize mümkün olduğu kadar yakın bir yerde çim kenarına yerleştirin. Prizden uzaklaşarak çalışın.

Her dönüşte kabloyu karşı taraftaki biçilmiş alana yatırın.

Çim tırmıkları **8** duvar ve köşelerde kenara yakın biçme işlerine olanak sağlar. Kenara yakın biçme yaparken çim tırmıklarını **8** nesnelere temas ettirmemeye dikkat edin.

Biçme esnasında **motoru fazla zorlamayın.**

Motorun bir kesici emniyet sistemi vardır, bu sistem bıçaklar sıkıştığında, tıkanıldığında veya motor aşırı ölçüde zorlandığında devreye girer. Kesici emniyet sistemi devreye girdiğinde aleti kapatın.

Kesici emniyet sistemi ancak anahtarlama kolu **1** bırakıldığında devreden çıkar.

Fişi prizden çekin, blokajı giderin ve aleti tekrar çalıştırmadan önce kesici emniyet sisteminin devreden çıkması için bir dakika bekleyin.

- **Keskin bıçakların alanında meşgul olurken veya çalışırken daima bahçe eldivenleri kullanın.**

Açıklama: Alet prize takılı durumda kesici emniyetin devreden çıkmasını beklerken anahtarlama kolunu **1** erken bırakacak olursanız, kesici emniyetin devreden çıkma süresi uzar.

Bahçe aleti yeniden duracak olursa kesme yüksekliğini büyütün veya koşullar düzelineye kadar işi erteleyin. Bu konuda "Hata arama tablosunu" da okuyun.

Hata arama

Bahçe aletiniz kusursuz biçimde çalışmadığı takdirde aşağıdaki tablo hata bulgularını, olası nedenleri ve hataların tam olarak giderilme yollarını gösterir. Bu açıklamalar yardımı ile sorunu belirleyip gideremezseniz servis atölyenize başvurun.

► **Dikkat: Hata arama işlemine başlamadan önce bahçe aletini kapatın ve fişi prizden çekin.**

Hata göstergesi	Olası neden	Giderilme yolu
Motor çalışmıyor	Şebeke gerilimi yok	Kontrol edin ve açın
	Şebeke prizi arızalı	Başka bir priz kullanın
	Uzatma kablosunda hasar var	Kabloyu kontrol edin, gerekiyorsa değiştirin
	Sigorta atmış durumda	Sigortayı değiştirin
	Tıkanma olabilir	Bahçe aletinin alt tarafını kontrol edin ve gerekiyorsa temizleyin (daima bahçe eldivenleri kullanın)
	Motor koruma sistemi devreye girmiş durumda	Motoru soğutun ve daha büyük kesme yüksekliği ayarlayın
	Çalışma sırasındaki koşullar için kesme yüksekliği çok düşük	Daha büyük kesme yüksekliği ayarlayın
Bahçe aleti kesintili olarak çalışıyor	Uzatma kablosunda hasar var	Kabloyu kontrol edin, gerekiyorsa değiştirin
	Bahçe aletinin içindeki kablo sisteminde hata var	Müşteri servisine başvurun
	Motor koruma sistemi devreye girmiş durumda	Motoru soğutun ve daha büyük kesme yüksekliği ayarlayın
Bahçe aleti düzensiz kesme izi bırakıyor ve/veya Motor ağır çalışıyor	Kesme yüksekliği çok düşük	Daha büyük kesme yüksekliği ayarlayın (Bakınız: “Kesme yüksekliğinin ayarlanması (Bakınız: Şekil F)”))
	Bıçaklar körelmiş	Bıçak değiştirme (Bakınız: “Bıçakların bakımı (Bakınız: Şekil I)”))
	Tıkanma olabilir	Bahçe aletinin alt tarafını kontrol edin ve gerekiyorsa temizleyin (daima bahçe eldivenleri kullanın)
	Bıçaklar yanlış takılmış	Bıçakları doğru takın (Bakınız: “Bıçakların bakımı (Bakınız: Şekil I)”))

Hata göstergesi	Olası neden	Giderilme yolu
Bahçe aleti açıldıktan sonra bıçak dönmüyor	Bıçakların dönmesi çim tarafından engelleniyor	Bahçe aletini kapatın Tıkanmaya giderin (daima bahçe eldivenleri kullanın)
	Bıçak somunu/-civatası gevşek	Bıçak somununu/-civatasını sıkın
Aşırı titreşim ve gürültü var	Bıçak somunu/-civatası gevşek	Bıçak somununu/-civatasını sıkın
	Bıçaklar hasarlı	Bıçak değiştirme

Bakım ve servis

Bakım ve temizlik

- ▶ Bahçe aletinin kendinde bir çalışma yapmadan önce her defasında fişi prizden çekin ve çim tutma/toplama selesini çıkarın.
- ▶ Keskin bıçakların alanında meşgul olurken veya çalışırken daima bahçe eldivenleri kullanın.

Açıklama: Aleti uzun süre ve güvenilir biçimde kullanabilmek için aşağıdaki bakım işlemlerini düzenli aralıklarla tekrarlayın.

Bahçe aletini gevşek tespit yerleri ve aşınmış veya hasar görmüş parçalar açısından düzenli aralıklarla kontrol edin.

Kapak ve koruyucu donanımların hasarsız olup olmadıklarını, doğru olarak takılıp takılmadıklarını kontrol edin. Aleti kullanmaya başlamadan önce gerekli görülebilecek bakım ve onarım işlerini gerçekleştirin.

Dikkatli üretim ve test yöntemlerine rağmen bahçe aleti arıza yapacak olursa, onarım Bosch Bahçe Aletleri için yetkili bir müşteri servisinde yaptırılmalıdır.

Lütfen bütün başvuru ve yedek parça siparişlerinizde bahçe aletinin tip etiketi üzerindeki 10 haneli ürün kodunu belirtiniz.

Bıçakların bakımı (Bakınız: Şekil I)

- ▶ Bahçe aletinin kendinde bir çalışma yapmadan önce her defasında fişi prizden çekin ve çim tutma/toplama selesini çıkarın.
- ▶ Keskin bıçakların alanında meşgul olurken veya çalışırken daima bahçe eldivenleri kullanın.

Bıçakları kontrol etmek için makineyi sağ tarafa yatırır. Körelmiş veya hasar görmüş bıçağı değiştirin.

Bıçağı şu şekilde değiştirin:

Bahçe eldivenleri kullanarak (aletle birlikte teslim edilmez) bıçağı **14** tutun ve vida anahtarını ile (aletle birlikte teslim edilmez) bıçak civatasını **16** gevşetin ve bıçak diski **15** ile bıçağı **14** çıkarın.

Bıçağı **14** bıçak diski **15** ve bıçak civatası **16** ile tespit edin. Bıçak civatasını **16** sıkmadan önce bıçağın doğru olarak takıldığından emin olun (Sembol ☺ görünür olmalıdır, bakınız: şekil I).

Bıçağın çıkarılması veya takılması zor olursa, tahriği sabitlemek için deliğe **17** bir tornavida (aletle birlikte teslim edilmez) takın.

Makineyi çalıştırmadan önce Tornavidayı çıkardığınızdan emin olun.

- ▶ Bıçağı ve bıçak civatasını takma esnasında yağlamayın.

Çalışmadan sonra/Saklama

Makinenin dışını yumuşak bir fırça ve bezle esaslı biçimde temizleyin. Su ve çözücü madde veya polisaj maddesi kullanmayın. Özellikle havalandırma aralıklarındakiler 7 olmak üzere bütün çim kalıntılarını ve parçacıkları temizleyin.

Makineyi sağ tarafa yatırın ve bıçak alanını temizleyin. Sıkışan çim kesiklerini bir tahta veya plastik parçası ile çıkarın.

- ▶ **Keskin bıçakların alanında meşgul olurken veya çalışırken daima bahçe eldivenleri kullanın.**

Bahçe aletini kuru, güvenli ve çocukların erişemeyeceği bir yerde saklayın. Bahçe aletinin üstüne başka bir şey koymayın.

Yerden tasarruf sağlamak için tutamağı katlayabilirsiniz.

- ▶ **Tutamağın alt ve üst parçalarını açar veya üst üste katlarken akım kablosunun sıkışmamasına dikkat edin. Tutamağı yere atmayın.**

Alet saklanırken çim toplama selesini çıkarılır.

Aksesuar

Bıçak

Rotak 32. F 016 800 299

Müşteri servisi ve müşteri danışmanlığı

Müşteri servisleri ürününüzün onarım ve bakımı ile yedek parçalarına ait sorularınızı yanıtlandırır. Demonte görünüşler ve yedek parçalara ait bilgileri şu adreste de bulabilirsiniz:

www.bosch-pt.com

Bosch müşteri servisi timi satın alacağınız ürünün özellikleri, bu ürünün kullanımı ve ayar işlemleri hakkındaki sorularınız ile yedek parçalarına ait sorularınızı memnuniyetle yanıtlandırır.

Türkçe

Bosch San. ve Tic. A.S.

Ahi Evran Cad. No:1 Kat:22

Polaris Plaza

80670 Maslak/Istanbul

Müşteri Danışmanı: +90 (0212) 335 06 66

Müşteri Servis Hattı: +90 (0212) 335 07 52

Tasfiye

Bahçe aletleri, aksesuar ve ambalaj malzemesi çevre dostu bir biçimde tasfiye edilmek üzere geri dönüşüm merkezine yollanmak zorundadır.

Sadece AB üyesi ülkeler için:



Bahçe aletlerini evsel çöplerin içine atmayın!

Kullanım ömrünü tamamlamış elektro ve elektronik aletlere ait 2002/96/AT yönetmeliği ve bunun ulusal hukuklara uyarlanmış

hükümleri uyarınca kullanım ömrünü tamamlamış bahçe aletleri ayrı ayrı toplanmak ve çevre dostu tasfiye için geri dönüşüm merkezine yollanmak zorundadır.

Değişiklik haklarımız saklıdır.

Wskazówki bezpieczeństwa

Uwaga! Poniższe wskazówki należy dokładnie przeczytać. Należy zapoznać się z elementami sterującymi i prawidłową obsługą narzędzia ogrodowego. Instrukcję eksploatacji należy zachować i starannie przechowywać w celu dalszego zastosowania.

Opis symboli obrazkowych



Ogólna wskazówka ostrzegająca przed potencjalnym zagrożeniem.



Przed przystąpieniem do pracy należy przeczytać niniejszą instrukcję eksploatacji.



Należy zwracać uwagę, aby osoby, przebywające w pobliżu, nie zostały skaleczone przez odrzucone podczas pracy ciała obce.



Osoby, przebywające się w pobliżu, powinny zachować bezpieczną odległość od urządzenia.



Ostre(y) noże(nóż). Istnieje niebezpieczeństwo utraty palców u rąk i nóg.



Przed przystąpieniem do wykonywania jakichkolwiek czynności regulacyjnych lub konserwacyjnych przy narzędziu ogrodowym, w przypadku zablokowania się przewodu sieciowego, a także w czasie (nawet krótkich) przerw w pracy należy wyłączyć narzędzie i wyjąć wtyk z gniazda sieciowego. Przewód sieciowy należy trzymać z dala od noży tnących.



Przed dotknięciem jakiegokolwiek z części maszyny należy odczekać aż do całkowitego zatrzymania silnika i wszystkich elementów maszyny. Zęby obracają się jeszcze przez jakiś czas po wyłączeniu silnika i mogą spowodować obrażenia.



Nie wolno stosować narzędzia ogrodowego podczas deszczu, ani wystawiać go na działanie deszczu.



Należy strzec się przed porażeniem prądem elektrycznym.



Przewód zasilający należy trzymać z dala od noży tnących.

Obsługa urządzenia

- ▶ Nie wolno udostępniać narzędzia ogrodowego do użytkowania dzieciom, a także osobom, które nie zapoznały się z niniejszymi zaleceniami. Należy zwrócić uwagę, czy w danym kraju nie istnieją przepisy, ograniczające wiek użytkownika podobnych narzędzi. Nieużywane narzędzie ogrodowe należy przechowywać w miejscu niedostępnym dla dzieci.
- ▶ Niniejsze narzędzie ogrodowe nie jest dostosowane do obsługi przez osoby (łącznie z dziećmi) ograniczone fizycznie, emocjonalnie, lub psychicznie, a także przez osoby z niewystarczającym doświadczeniem i/lub niedostateczną wiedzą. Wyjątek stanowi sytuacja, w której znajdują się one pod nadzorem osoby odpowiedzialnej za ich bezpieczeństwo i otrzymują od tej osoby instrukcje dotyczące postępowania się narzędziem ogrodowym. Dzieci powinny znajdować się pod nadzorem, a narzędzie ogrodowe zabezpieczone w taki sposób, żeby nie mogły się one nim bawić.
- ▶ Nie wolno nigdy kosić trawy, jeżeli w pobliżu znajdują się osoby postronne, w szczególności dzieci lub zwierzęta domowe.
- ▶ Osoba obsługująca lub użytkująca urządzenie odpowiedzialna jest za wypadki i szkody na osobie i mieniu, wyrządzone innym osobom.
- ▶ Nie używać maszyny boso ani w odkrytym obuwiu. Podczas pracy należy zawsze zakładać stabilne obuwie robocze i długie spodnie.
- ▶ Przed przystąpieniem do pracy dokładnie zbadać teren, na którym będzie użyte urządzenie i usunąć z niego wszystkie kamienie, gałęzie, druty, kości i inne przedmioty.

- ▶ Przed każdym przystąpieniem do pracy należy sprawdzić stan techniczny noży, śrub i zespołów tnących pod kątem ich zużycia lub uszkodzenia. Zużyte bądź uszkodzone noże, jak i śruby, przytrzymujące noże należy wymieniać całymi zestawami dla zachowania prawidłowego wyważenia.
 - ▶ Pracować tylko w ciągu dnia lub przy dobrym sztucznym oświetleniu.
 - ▶ W miarę możliwości unikać koszenia mokrej trawy.
 - ▶ Podczas pracy należy iść spokojnym krokiem, nie wolno w żadnym wypadku biec.
 - ▶ Nie wolno eksploatować maszyny, jeżeli urządzenia zabezpieczające i pokrywy są uszkodzone, lub gdy zabezpieczenia takie jak na przykład osłona i/lub kosz zbierający trawę nie są zamontowane.
 - ▶ Praca na terenie o dużym nachyleniu może być niebezpieczna.
 - Nie wolno kosić na zbyt stromych zboczach.
 - Na pochyłych powierzchniach lub wilgotnej trawie należy pracować ostrożnie, aby nie stracić równowagi.
 - Urządzenie prowadzić należy tylko w poprzek zbocza, nigdy nie należy kosić w górę lub w dół.
 - Zachować szczególną ostrożność podczas nawrotów (zmianie kierunku) przy pracy na zboczach.
 - Cofając się z urządzeniem lub ciągnąc je, należy zachować szczególną ostrożność.
 - Podczas pracy maszyną należy przesuwać zawsze do przodu, nigdy nie ciągnąć jej do siebie.
 - ▶ Dopóki noże się całkowicie nie zatrzymają, nie wolno przechylać maszyny (w celu transportu), przeprowadzać jej przez powierzchnie nie pokryte trawą, a także transportować na miejsce pracy i z powrotem.
 - ▶ Uruchamiając maszynę lub włączając silnik, nie wolno przechylać urządzenia, chyba że jest to niezbędne do rozpoczęcia pracy w wysokiej trawie. W tym przypadku należy, naciskając na uchwyt, unieść tylną część maszyny tylko na tyle, na ile jest to niezbędnie konieczne. Zwrócić uwagę, by przy ponownym opuszczaniu maszyny na podłoże, obie dłonie znajdowały się na uchwycie.
 - ▶ Włączyć maszynę zgodnie ze wskazówkami zawartymi w instrukcji obsługi, zwracając przy tym uwagę, by stopy znajdowały się w dostatecznej odległości od obracających się elementów.
 - ▶ Zachować bezpieczną odległość dłoni i stóp od obracających się elementów maszyny.
 - ▶ Podczas pracy należy zawsze stawać poza zasięgiem materiału wyrzucanego przez maszynę.
 - ▶ Nie podnosić i nie przenosić maszyny z uruchomionym silnikiem.
 - ▶ **Przewód sieciowy i przedłużacz należy trzymać w bezpiecznej odległości od noża.** Nóż może uszkodzić przewód i narazić operatora na kontakt z elementami przewodzącymi prąd. Zachować ostrożność - istnieje niebezpieczeństwo porażenia prądem elektrycznym.
- Wymować wtyczkę sieciową z gniazda:**
- zawsze, gdy oddalamy się od narzędzia ogrodowego,
 - przed przystąpieniem do usuwania materiału blokującego,
 - przed kontrolą funkcjonowania, czyszczeniem, a także przed przystąpieniem do wszelkich prac obsługowych przy narzędziu ogrodowym,
 - po zderzeniu z twardym przedmiotem. Natychmiast sprawdzić, czy narzędzie ogrodowe nie zostało uszkodzone, a w przypadku stwierdzenia uszkodzenia oddać je do naprawy,
 - gdy narzędzie ogrodowe zaczyna wibrować w nietypowy sposób (natychmiast zbadać tego przyczynę).
- Zasilanie**
- ▶ Napięcie źródła prądu musi zgadzać się z danymi na tabliczce znamionowej urządzenia.

- ▶ Zaleca się podłączanie urządzenia wyłącznie do gniazda zabezpieczonego w wyłącznik różnicowo-prądowy z prądem wyzwalającym równym 30 mA.
- ▶ W razie konieczności wymiany przewodu w tym urządzeniu, stosować wolno tylko przewody sieciowe przewidziane do tego celu przez producenta. Numer zamówieniowy i typ zob. Instrukcja eksploatacji.
- ▶ Nigdy nie dotykać wtyczki zasilania mokrymi rękami.
- ▶ Nie wolno najeżdzać na przewód sieciowy lub na przedłużacz, zginać go lub szarpać, gdyż mogłoby to spowodować jego uszkodzenie. Chronić przewód przed działaniem wysokiej temperatury, olejem/ smarami oraz ostrymi krawędziami.
- ▶ Stosować przedłużacze o przekroju zgodnym z instrukcją obsługi, zaopatrzone w zabezpieczenie przez rozpryskami wody. Połączenie wtykowe przewodu z przedłużaczem nie może leżeć w wodzie.
- ▶ Podczas wykonywania prac obsługowych w pobliżu ostrych noży, należy zawsze nosić rękawice ogrodowe.

Konserwacja

- ▶ Aby mieć pewność, że stan techniczny maszyny gwarantuje bezpieczną pracę, należy regularnie sprawdzać, czy wszystkie nakrętki, trzpienie i śruby są mocno dokręcone.
- ▶ Regularnie sprawdzać stan kosza zbierającego trawę, a także jego zużycie.
- ▶ Skontrolować maszynę i dla własnego bezpieczeństwa wymienić zużyte lub uszkodzone części.
- ▶ Należy używać wyłącznie noży przewidzianych dla danego rodzaju maszyny.
- ▶ Upewnić się, czy części zamienne zostały wyprodukowane przez firmę Bosch.
- ▶ Podczas wykonywania prac obsługowych w pobliżu ostrych noży, należy zawsze nosić rękawice ogrodowe.

Opis funkcjonowania



Należy przeczytać wszystkie wskazówki i przepisy. Błędy w przestrzeganiu poniższych wskazówek mogą spowodować porażenie prądem, pożar i/lub ciężkie obrażenia ciała.

Proszę otworzyć rozkładaną stronę przedstawiającą rysunki narzędzia ogrodowego i pozostawić ją rozłożoną podczas czytania instrukcji eksploatacji.

Użycie zgodne z przeznaczeniem

Narzędzie ogrodowe przeznaczone jest do koszenia trawników w prywatnym zakresie.

Zakres dostawy

Narzędzie ogrodowe należy ostrożnie wyjąć z opakowania i upewnić się, czy w opakowaniu znajdują się wszystkie poniżej wymienione elementy:

- Kosiarka z uchwytem pałkowym
- 2 Dolne części uchwyty prowadzącego
- 2 Śruby
- 2 Nakrętki motylkowe
- 2 Wkręty do blach
- Górna część pojemnika na trawę
- Dolna część pojemnika na trawę
- 1 Klips do przewodu
- Instrukcja eksploatacji

W przypadku stwierdzenia braku lub uszkodzenia któregoś z elementów, należy zwrócić się do punktu zakupu urządzenia.

Kompletnie zmontowana maszyna waży ok. 6,6 kg. W razie potrzeby należy poprosić o pomoc przy wyjmowaniu maszyny z opakowania.

Podczas wyjmowania maszyny z opakowania, lub przenoszenia urządzenia na trawnik należy uważać na jej ostre noże.

Przedstawione graficznie komponenty

Numeracja przedstawionych graficznie komponentów odnosi się do rysunku narzędzia ogrodowego na stronie graficznej.

- 1 Dźwignia
- 2 Przycisk bezpieczeństwa
- 3 Górna część uchwyty prowadzącego
- 4 Nakrętka motylkowa
- 5 Osłona (odbojnik)
- 6 Dolna część uchwyty prowadzącego
- 7 Otwory wentylacyjne
- 8 Grabie
- 9 Koło
- 10 Pojemnik na trawę
- 11 Uchwyt kablony odciążający*/**
- 12 Przedłużacz*
- 13 Wtyczka sieciowa**
- 14 Nóż
- 15 Podkładka do noża
- 16 Śruba przytrzymująca nóż
- 17 Otwór do blokady napędu

***Przedstawiony na rysunkach lub opisany w instrukcji użytkownika osprzęt nie wchodzi w skład wyposażenia standardowego. Kompletny asortyment wyposażenia dodatkowego można znaleźć w naszym katalogu osprzętu.**

**** specyficzne dla danego kraju**

Dane techniczne

Kosiarka	Rotak 32	
Numer katalogowy		3 600 H85 B..
Moc znamionowa	W	1200
Odstęp między nożami	cm	32
Wysokość cięcia	mm	20 – 60
Pojemność pojemnika na trawę	l	31
Ciężar odpowiednio do EPTA-Procedure 01/2003	kg	6,6
Klasa ochrony		□/II
Numer seryjny	Zob. numer seryjny (tabliczka znamionowa) na narzędziu ogrodowym	

Dane aktualne są dla napięcia znamionowego [U] 230/240 V. W przypadku niższych napięć, a także modeli specyficznych dla danego kraju, dane te mogą się różnić.

Należy zwracać uwagę na numer katalogowy na tabliczce znamionowej nabytego narzędzia ogrodowego. Nazwy handlowe poszczególnych modeli narzędzi ogrodowych mogą się różnić.

Informacja na temat hałasu i wibracji

Zmierzone wartości hałasu wyznaczono zgodnie z dyrektywą 2000/14/WE (wysokość 1,60 m, odstęp 1 m).

Określony wg skali A poziom hałasu emitowanego przez urządzenie wynosi standardowo: Poziom ciśnienia akustycznego 79 dB(A); poziom mocy akustycznej 93 dB(A). Niepewność pomiaru K = 1 dB.

Wartości łączne drgań (suma wektorowa z trzech kierunków) oznaczone zgodnie z EN 60335 wynoszą:
poziom emisji drgań $a_{hp} < 2,5 \text{ m/s}^2$,
niepewność K = 1,5 m/s^2 .

Deklaracja zgodności

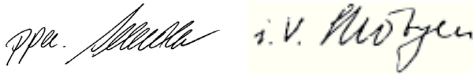
Oświadczamy z pełną odpowiedzialnością, że produkt przedstawiony w rozdziale „Dane techniczne” odpowiada wymaganiom następujących norm i dokumentów normatywnych: EN 60335 – zgodnie z wymaganiami dyrektyw: 2004/108/WE, 98/37/WE (do 28.12.2009), 2006/42/WE (od 29.12.2009), 2000/14/WE. 2000/14/WE: Gwarantowany poziom mocy akustycznej 94 dB(A). Sposób oceny zgodności wg załącznika VI.

Kategoria produktów: 32

Jednostka certyfikująca:
SRL, Sudbury, England, Nr. 1088

Dokumentacja techniczna:
Bosch Lawn and Garden Ltd., PT-LG/EAE,
Stowmarket, Suffolk IP14 1EY, England

Dr Egbert Schneider Dr Eckerhard Strötgen
Senior Vice President Head of Product
Engineering Certification



Robert Bosch GmbH, Power Tools Division
D-70745 Leinfelden-Echterdingen
09.11.2009

Montaż

Dla własnego bezpieczeństwa

- ▶ **Uwaga! Przed przystąpieniem do prac konserwacyjnych lub do czyszczenia urządzenia, urządzenie należy wyłączyć i wyjąć wtyczkę z gniazdka. Powyższe dotyczy również przypadków, gdy przewód zasilający jest przecięty, uszkodzony lub splątany.**
- ▶ **Po wyłączeniu maszyny noże wirują jeszcze przez kilka sekund.**
- ▶ **Zachować ostrożność – nie dotykać obracającego się noża.**

Bezpieczeństwo elektryczne

Nabyte przez Państwa urządzenie jest zaopatrzone w izolację ochronną i nie wymaga uziemienia. Napięcie robocze wynosi 230 V AC, 50 Hz (dla krajów nie należących do UE 220 V, 240 V – w zależności od modelu). Stosować wolno jedynie przedłużacze posiadające atest. Szczegółowych informacji można uzyskać w autoryzowanym punkcie serwisowym firmy Bosch.

Stosować wolno jedynie przedłużacze H05VV-F, H05RN-F lub IEC (60227 IEC 53, 60245 IEC 57).

W przypadku, gdy do uruchomienia urządzenia konieczne jest użycie kabla przedłużającego, należy zastosować przedłużacze z następującymi przekrojami (żyły) przewodu:

- 1,0 mm²: maks. długość 40 m
- 1,5 mm²: maks. długość 60 m
- 2,5 mm²: maks. długość 100 m

Wskazówka: Jeśli stosowany jest przedłużacz, powinien on być, zgodnie z przepisami bezpieczeństwa, uziemiony i podłączony za pomocą wtyczki z przewodem uziemiającym instalacji elektrycznej.

W razie wątpliwości należy skonsultować wykwalifikowanego elektryka albo zwrócić się do najbliższego punktu serwisowego firmy Bosch.

- ▶ **UWAGA: Przedłużacze niezgodne z przepisami mogą stanowić zagrożenie. Przedłużacz, wtyczka i łącznik wtykowy powinny mieć wodoszczelną budowę i być przeznaczone do zastosowań na zewnątrz pomieszczeń.**

Połączenia przewodów powinny znajdować się w stanie suchym i nie mogą leżeć na ziemi.

Dla podwyższenia bezpieczeństwa pracy zaleca się stosowanie wyłącznika różnicowoprądowego (RCD) o prądzie różnicowym, nie większym niż 30 mA. Wyłącznik ten powinien być kontrolowany przed każdym użyciem.

Wskazówka dla produktów, nie sprzedawanych w Wielkiej Brytanii:

UWAGA: Ze względu na bezpieczeństwo użytkownika wymagane jest, aby wtyk znajdujący się przy urządzeniu połączony był z

kablem przedłużającym. Złącza kabla przedłużającego powinny być zabezpieczone przed bryzgami wody i być wykonane z gumy lub posiadać osłonę gumową. Przy łączeniu przewodów przedłużających należy stosować dodatkowe elementy zabezpieczające przed samoczynnym rozłączeniem się.

Przewód przyłączeniowy należy regularnie kontrolować pod kątem uszkodzeń; można go użytkować wyłącznie w nienagannym stanie.

Naprawy uszkodzonego przewodu przyłączyowego może dokonać wyłącznie autoryzowany warsztat serwisowy firmy Bosch.

Montaż

- ▶ **Podczas rozkładania lub składania górnego/dolnego uchwytu należy zwrócić uwagę na to, by nie zakleszczyć przewodu zasilającego. Nie upuszczać uchwytu prowadzącego.**

Montaż uchwytu prowadzącego (zob. rys. A)

- ❶ ❷ Umieścić dolną część uchwytu prowadzącego **6** w przewidzianych do tego celu wgłębieniach i zabezpieczyć ją wkrętami do blachy.
- ❸ Przymocować górną część uchwytu prowadzącego **3** za pomocą śrub i nakrętek motylkowych **4** do dolnej żerdzi **6**.

Wskazówka: Górna część uchwytu prowadzącego **3** daje się przestawić na wysokość. Zamontować uchwyt prowadzący w pozycji **I** lub **II**.

Zamocować przewód na uchwycie kablowym **11**. Sprawdzić, czy przewód ma wystarczająco luzu. (nie dot. modeli GB) (zob. rys. B)

Wskazówka: Upewnić się, czy przewód przymocowany jest do uchwytu prowadzącego za pomocą załączonego klipsa.

Składanie pojemnika na trawę (zob. rys. C)

Złożyć górną część pojemnika na trawę z dolną częścią powodując zaskoczenie po kolei wszystkich łączników przebiegających wzdłuż krawędzi. Składanie należy rozpoczynać z tyłu i przesuwać się do przodu.

Montaż/demontaż pojemnika na trawę (zob. rys. D)

Unieść osłonę **5** i przytrzymać ją w tej pozycji do montażu lub demontażu pojemnika na trawę **10**. Jeżeli nie jest konieczne wytapywanie skoszonej trawy, kosiarkę można eksploatować bez uprzedniego zawieszenia pojemnika na trawę **10**. W tym wypadku trzeba jednak koniecznie opuścić osłonę **5**.

Ustawianie wysokości cięcia (zob. rys. F)

- ▶ **Przed przystąpieniem do ustawiania wysokości cięcia należy zatrzymać się, puścić dźwignię wyłącznika i odczekać do całkowitego zatrzymania silnika.** Noże obracają się jeszcze przez jakiś czas po wyłączeniu silnika i mogą spowodować obrażenia.
- ▶ **Zachować ostrożność – nie dotykać obracającego się noża.**

Przed pierwszym koszeniem w danym sezonie należy ustawić wysoką wysokość cięcia.

Narzędzie ogrodowe wyposażone zostało w 3 stopnie regulacji, dzięki którym możliwe są następujące wysokości cięcia:

I	20 mm
II	40 mm
III	60 mm

Przed przystąpieniem do ustawiania wysokości cięcia należy zdjąć pojemnik na trawę **10**.

- ❶ Umieścić nieco narzędzie ogrodowe i ręką pociągnąć lub docisnąć koło **9** w stronę przedniej części kosiarki.
- ❷ Umieścić lub opuścić koło **9**.
- ❸ Zablokować koło **9** w wybranej pozycji.

Upewnić się, że wszystkie koła **9** ustawione zostały na tę samą wysokość cięcia.

Praca urządzenia

Uruchomienie urządzenia

- ▶ **Noże wirują przez jeszcze kilka sekund po wyłączeniu silnika. Przed ponownym uruchomieniem urządzenia należy odczekać do całkowitego zatrzymania silnika oraz noży.**
- ▶ **Nie włączać i nie wyłączać urządzenia w krótkich odstępach czasu.**

Wskazówka: Aby ułatwić uruchomienie maszyny, należy docisnąć uchwyt prowadzący do dołu, powodując tym uniesienie przednich kół.

Włączanie (zob. rys. E)



- ❶ Wcisnąć przycisk bezpieczeństwa **2** i przytrzymać go w tej pozycji.
 - ❷ Pociągnąć dźwignię **1** w kierunku uchwytu prowadzącego.
- Zwolnić przycisk bezpieczeństwa **2**.

Wskazówka: Po uruchomieniu dźwigni **1** silnik uruchamia się z niewielkim opóźnieniem.

Wyłączanie

Zwolnić dźwignię **1**.

Maszyna wyposażona została w hamulec silnika. To urządzenie zabezpieczające zatrzymuje silnik w przeciągu niewielu sekund.

Koszenie (zob. rys. G–H)

Narzędzie ogrodowe ustawić na brzegu trawnika – możliwie jak najbliżej gniazda sieciowego. Pracować oddalając się od gniazda zasilania.

Po każdym nawrocie należy przekładać przewód na przeciwległą, już zgrabioną/skoszoną/spulchnioną stronę.

Grabie **8** umożliwiają koszenie blisko ścian i w narożnikach. Należy uważać, by podczas cięcia blisko ścian i krawężników nie dotykać grabiami **8** żadnych przedmiotów.

Nie należy **przeciążać silnika** podczas koszenia.

Silnik wyposażony został w wyłącznik bezpieczeństwa, którego aktywacja następuje w przypadku zablokowania się noży lub w przypadku przeciążenia silnika. Maszynę należy w takim wypadku wyłączyć.

Skasowanie wyłącznika bezpieczeństwa następuje po zwolnieniu dźwigni **1**.

Wyjąć wtyczkę z gniazda, usunąć możliwe przyczyny zablokowania i odczekać minutę przed ponownym włączeniem maszyny, aby skasować wyłącznik bezpieczeństwa.

- ▶ **Podczas wykonywania prac obsługowych w pobliżu ostrych noży, należy zawsze nosić rękawice ogrodowe.**

Wskazówka: Jeżeli podczas czekania na skasowanie wyłącznika bezpieczeństwa uruchomimy dźwignię **1** zbyt wcześnie, a maszyna podłączona jest do gniazdka sieciowego, czas kasowania (zerowania) wyłącznika bezpieczeństwa przedłuża się.

Jeżeli narzędzie ogrodowe wyłącza się po raz kolejny, należy zwiększyć wysokość cięcia lub poczekać z dalszą pracą na polepszenie się warunków pracy. Skonsultować „Tabelkę błędów“.

Lokalizacja usterek

W przypadku ewentualnych problemów z funkcjonowaniem narzędzia ogrodowego, w poniższej tabelce znaleźć można różne rodzaje błędów, możliwe ich przyczyny oraz właściwy sposób ich usuwania. Jeżeli za jej pomocą nie uda się lokalizacja bądź usunięcie usterki, należy zwrócić się do punktu serwisowego.

► **Uwaga: Przed przystąpieniem do lokalizacji usterki należy wyłączyć narzędzie ogrodowe i wyjąć przewód z gniazda.**

Symptomy	Możliwa przyczyna	Usunięcie usterki
Brak rozruchu silnika	Brak napięcia sieciowego	Skontrolować i włączyć
	Uszkodzone gniazdko sieciowe	Podłączyć urządzenie do innego gniazdko
	Przedłużacz jest uszkodzony	Skontrolować przewód, w razie potrzeby wymienić
	Zadziałał bezpiecznik	Wymienić bezpiecznik
	Możliwość zablokowania maszyny wyrzucanym materiałem	Skontrolować spód narzędzia ogrodowego i w razie potrzeby oczyścić (zawsze stosować rękawice ogrodowe)
	Zadziałał wyłącznik przeciwprzeciążeniowy silnika	Doprowadzić do ochłodzenia silnika i ustawić wyższą wysokość cięcia
	Wysokość cięcia zbyt niska na aktualne warunki pracy	Ustawić wyższą wysokość cięcia
Narzędzie ogrodowe pracuje z przerwami	Przedłużacz jest uszkodzony	Skontrolować przewód, w razie potrzeby wymienić
	Nastąpiło uszkodzenie wewnętrznego okablowania narzędzia ogrodowego	Zwrócić się do punktu serwisowego
	Zadziałał wyłącznik przeciwprzeciążeniowy silnika	Doprowadzić do ochłodzenia silnika i ustawić wyższą wysokość cięcia

Symptomy	Możliwa przyczyna	Usunięcie usterki
Narzędzie ogrodowe tnie nierównomiernie lub niedokładnie <i>i/lub</i> Silnik ciężko pracuje	Za nisko ustawiona wysokość cięcia	Ustawić wyższą wysokość cięcia (zob. „Ustawianie wysokości cięcia (zob. rys. F)“)
	Tępy nóż	Wymiana noża (zob. „Konserwacja noża (zob. rys. I)“)
	Możliwość zablokowania maszyny wyrzucanym materiałem	Skontrolować spód narzędzia ogrodowego i w razie potrzeby oczyścić (zawsze stosować rękawice ogrodowe)
Nóż został nieprawidłowo zamontowany	Nóż został nieprawidłowo zamontowany	Właściwie osadzić nóż (zob. „Konserwacja noża (zob. rys. I)“)
	Po włączeniu narzędzia ogrodowego, nóż nie obraca się	Nóż zablokowany trawą
Silne wibracje/dźwięki	Niedokręcona śruba/nakrętka noża	Dokręcić śrubę/nakrętkę noża
	Uszkodzony nóż	Wymiana noża

Konserwacja i serwis

Konserwacja i czyszczenie

- ▶ **Przed przystąpieniem do jakichkolwiek prac przy narzędziu ogrodowym należy wyjąć wtyczkę z gniazda i zdemontować pojemnik na trawę.**
- ▶ **Podczas wykonywania prac obsługowych w pobliżu ostrych noży, należy zawsze nosić rękawice ogrodowe.**

Wskazówka: Następujących czynności konserwacyjnych należy dokonywać regularnie, aby zagwarantować długą i wydajną pracę urządzenia.

Regularnie kontrolować narzędzie ogrodowe pod kątem oczywistych usterek, takich jak luźne połączenia i zużyte lub uszkodzone elementy konstrukcyjne.

Kontrolować, czy osłony urządzenia i zabezpieczenia są w pełni sprawne i właściwie zamontowane. Przed rozpoczęciem pracy z urządzeniem należy przeprowadzić wszelkie konieczne konserwacje i naprawy.

Jeśli mimo starannych metod produkcji i kontroli narzędzie ogrodowe uległoby awarii, naprawę powinien przeprowadzić autoryzowany serwis narzędzi ogrodowych firmy Bosch.

Przy wszystkich zgłoszeniach i zamówieniach części zamiennych konieczne jest podanie dziesięciocyfrowego numeru katalogowego, znajdującego się na tabliczce znamionowej narzędzia ogrodowego.

Konserwacja noża (zob. rys. I)

- ▶ **Przed przystąpieniem do jakichkolwiek prac przy narzędziu ogrodowym należy wyjąć wtyczkę z gniazda i zdemontować pojemnik na trawę.**
- ▶ **Podczas wykonywania prac obsługowych w pobliżu ostrych noży, należy zawsze nosić rękawice ogrodowe.**

Ułożyć maszynę na prawym boku, aby skontrolować nóż. Tępy lub uszkodzony nóż należy niezwłocznie wymienić.

Aby wymienić nóż, należy postępować w następujący sposób:

Stosując rękawice ogrodowe (nie wchodzi w zakres dostawy), przytrzymać nóż **14** i za pomocą śrubokręta (nie wchodzi w zakres dostawy) odkręcić śrubę przytrzymującą nóż **16** i zdjąć podkładkę **15** oraz nóż **14**.

Zamocować nóż **14** za pomocą podkładki **15** i śruby **16**. Przed dociągnięciem śruby **16** upewnić się, że nóż został właściwie zamontowany (symbol ☺ musi być widoczny, por. rys. I).

Jeżeli zdejmowanie lub montowanie noża sprawiałyby trudności, należy włożyć śrubokręt (nie wchodzi w zakres dostawy) do otworu **17**, aby zablokować napęd.

Przed rozpoczęciem eksploatacji maszyny należy upewnić się, że śrubokręt został usunięty.

- ▶ **Podczas montażu nie wolno smarować lub oliwić noża ani śruby przytrzymującej nóż.**

Po zakończeniu użytkowania/ Przechowywanie

Przy pomocy miękkiej szczotki i szmatki dokładnie oczyścić zewnętrzne elementy maszyny. Nie używać wody ani środków, zawierających rozpuszczalnik lub substancje poleerujące. Usunąć starannie trawę oraz inne zanieczyszczenia, w szczególności z otworów wentylacyjnych **7**.

Ułożyć maszynę na boku i wyczyścić komorę noża. Nagromadzone w komorze kawałki trawy usunąć drewnianym lub plastikowym narzędziem.

- ▶ **Podczas wykonywania prac obsługowych w pobliżu ostrych noży, należy zawsze nosić rękawice ogrodowe.**

Narzędzie ogrodowe należy przechowywać w bezpiecznym, suchym i niedostępnym dla dzieci miejscu. Nie umieszczać żadnych przedmiotów na narzędziu ogrodowym.

Aby ułatwić przechowywanie maszyny, należy złożyć uchwyt prowadzący.

- ▶ **Podczas rozkładania lub składania górnego/dolnego uchwytu należy zwrócić uwagę na to, by nie zakleszczyć przewodu zasilającego. Nie upuszczać uchwytu prowadzącego.**

Maszynę można przechowywać po uprzednim zdjęciu pojemnika na trawę.

Osprzęt

Nóż

Rotak 32. F 016 800 299

Obsługa klienta oraz doradztwo techniczne

Ze wszystkimi pytaniami, dotyczącymi naprawy i konserwacji nabytego produktu oraz dostępu do części zamiennych prosimy zwracać się do punktów obsługi klienta. Rysunki techniczne oraz informacje o częściach zamiennych można znaleźć pod adresem:

www.bosch-pt.com

Zespół doradztwa technicznego firmy Bosch służy pomocą w razie pytań związanych z zakupem produktu, jego zastosowaniem oraz regulacją urządzeń i osprzętu.

Polska

Robert Bosch Sp. z o.o.
 Serwis Elektronarzędzi
 Ul. Szyszkowa 35/37
 02-285 Warszawa
 Tel.: +48 (022) 715 44 60
 Faks: +48 (022) 715 44 41
 E-Mail: bsc@pl.bosch.com
 Infolinia Działu Elektronarzędzi:
 +48 (801) 100 900
 (w cenie połączenia lokalnego)
 E-Mail: elektronarzedzia.info@pl.bosch.com
 www.bosch.pl

Usuwanie odpadów

Narzędzia ogrodowe, osprzęt i opakowanie należy oddać do powtórnego przetworzenia zgodnego z obowiązującymi przepisami w zakresie ochrony środowiska.

Tylko dla państw należących do UE:



Nie wolno wyrzucać narzędzi ogrodowych do odpadów z gospodarstwa domowego!
 Zgodnie z europejską wytyczną 2002/96/WE o starych, zużytych narzędziach elektrycznych i

elektronicznych i jej stosowania w prawie krajowym, wyeliminowane niezdatne do użycia narzędzia ogrodowe należy zbierać osobno i oddać do powtórnego przetworzenia zgodnego z zasadami ochrony środowiska.

Zastrzega się prawo dokonywania zmian.

Bezpečnostní upozornění

Pozor! Pročtěte si pozorně následující pokyny. Seznamte se s obslužnými prvky a řádným používáním zahradního nářadí. Uschovejte si prosím pečlivě návod k použití pro pozdější potřebu.

Vysvětlivky obrázkových symbolů



Všeobecné upozornění na nebezpečí.



Pročtěte si návod k použití.



Dbejte na to, aby osoby stojící v blízkosti nebyly poraněny odmrštěnými cizími tělesy.



Osoby, stojící v blízkosti stroje, zadržte v bezpečné vzdálenosti.



Ostrý(é) nůž(nože). Chraňte se před ztrátou prstů na nohou a rukou.



Než budete stroj nastavovat nebo čistit, pokud se zamotá kabel nebo necháte zahradní nářadí i jen krátkou dobu bez dozoru, pak zahradní nářadí vypněte a vytáhněte síťovou zástrčku ze zásuvky. Elektrický kabel udržujte v dostatečné vzdálenosti od střížných nožů.



Než se dotknete dílů stroje, počkejte, až se všechny zcela dostanou do stavu klidu. Nože po vypnutí stroje ještě dále rotují a mohou způsobit zranění.



Zahradní nářadí nepoužívejte v dešti ani je dešti nevystavujte.



Chraňte se před zásahem elektrickým proudem.



Udržujte napájecí kabel daleko od střížných nožů.

Obsluha

- ▶ Nikdy nedovolte dětem nebo osobám, jež nejsou obeznámeny s těmito pokyny, zahradní nářadí používat. Národní předpisy mohou vymezovat věk obsluhy. Pokud zahradní nářadí nepoužíváte, uschovávejte je mimo dosah dětí.
- ▶ Toto zahradní nářadí není určeno k tomu, aby jej používaly osoby (včetně dětí) s omezenými fyzickými, smyslovými a duševními schopnostmi nebo nedostatečnou zkušeností a/nebo nedostatečnými vědomostmi, možné je to pouze tehdy, budou-li pro svou bezpečnost pod dohledem kompetentní osoby nebo od ní obdrží pokyny, jak se zahradní nářadí používá. Děti by měly být pod dohledem, aby bylo zajištěno, že si se zahradním nářadím nehrají.
- ▶ Nikdy nesečte zatímco se v bezprostřední blízkosti zdržují osoby, zvláště děti, nebo domácí zvířata.
- ▶ Obsluha nebo uživatel je zodpovědný za nehody nebo ublížení jiným osobám nebo jejich majetku.
- ▶ Stroj nepoužívejte bosí nebo s otevřenými sandály. Neustále noste pevnou obuv a dlouhé kalhoty.
- ▶ Obdělávanou plochu si pečlivě prohlédněte a odstraňte kameny, klacky, dráty, kosti a ostatní cizí tělesa.
- ▶ Před použitím vždy zkontrolujte, zda nejsou nože, šrouby nožů a stříhací sestava opotřebované nebo poškozené. Opotřebované nebo poškozené nože a též šrouby nožů vyměňte vždy v celé sadě, aby se zamezilo nevyváženosti.
- ▶ Sečte jen za denního světla nebo dobrého umělého osvětlení.
- ▶ Stroj podle možnosti nepoužívejte na sečení mokré trávy.
- ▶ Chodte stále klidným tempem, nikdy neběhejte.
- ▶ Nikdy neprovazujte stroj s vadnými ochrannými přípravky, kryty nebo bezpečnostními zařízeními, jako např. s vadnou ochranou proti odmrštění a/nebo vadným sběrným košem na trávu.

- ▶ Práce na svazích může být nebezpečná.
- Nesečte žádné obzvlášť příkré stráně.
- Na skloněných plochách nebo na mokré trávě dbejte neustále na bezpečnou stopu.
- Na skloněných plochách sečte vždy napříč a nikdy směrem nahoru a dolů.
- Při změně směru na svazích si počínejte nanejvýš opatrně.
- Při chůzi pozpátku nebo při tažení stroje si počínejte nanejvýš opatrně.
- Stroj posunujte při sečení vždy kupředu a nikdy ho netáhněte k tělu.
- ▶ Pokud musíte stroj kvůli přepravě naklopit, pokud se strojem přejíždíte nezatravněné plochy nebo přepravujete stroj k sečené a od sečené oblasti, je nutné, aby byly nože zastavené.
- ▶ Stroj při zapnutí nebo rozběhu motoru nenaklánějte, ledaže by to bylo potřeba ke startu ve vysoké trávě. V tom případě nadzdvihněte jen tolik, jak je nezbytně nutné, od obsluhy odvrácenou stranu stlačením rukojeti dolů. Dbejte na to, aby se Vaše ruce nacházely na rukojeti, když stroj opět spouštíte dolů.
- ▶ Stroj zapněte jak je popsáno v návodu k provozu a dbejte na to, aby byly Vaše nohy vzdáleny dostatečně daleko od rotujících dílů.
- ▶ Nedávejte své ruce a nohy do blízkosti nebo pod rotující díly.
- ▶ Když pracujete se strojem, udržujte odstup od místa, odkud vylétává tráva.
- ▶ Nikdy nezvedejte resp. nenoste stroj s běžícím motorem.
- ▶ **Udržujte přírodní a prodlužovací kabel v dostatečné vzdálenosti od nožů.** Nůž může kabely poškodit a Vy se dostanete do kontaktu s díly pod napětím. Pozor, existuje nebezpečí zásahu elektrickým proudem.

Síťovou zástrčku vytáhněte ze zásuvky:

- když se od zahradního nářadí vzdálíte,
- před odstraněním zablokování,
- když zahradní nářadí kontrolujete, čistíte nebo na něm pracujete,

- po kolizi s cizím tělesem. Ihned zkontrolujte poškození zahradního nářadí a, pokud je to nutné, nechte jej opravit,
- když zahradní nářadí začne nezvykle vibrovat (okamžitě zkontrolujte).

Připojení do sítě

- ▶ Napětí zdroje proudu musí souhlasit s údaji na typovém štítku stroje.
- ▶ Je doporučeno připojit tento stroj jen na zásuvku, která je jištěna proudovým chráničem s vybavovacím proudem 30 mA.
- ▶ Při výměně kabelu na tomto stroji použijte pouze výrobcem určený připojovací síťový kabel, obj. č. a typ viz návod k provozu.
- ▶ Síťovou zástrčku nikdy neuchopujte mokřýma rukama.
- ▶ Připojovací síťový kabel nebo prodlužovací kabel nepřejíždějte, nepřiskřípněte nebo jím neškubejte, poněvadž jinak by se mohl poškodit. Kabel chraňte před horkem, olejem a ostrými hranami.
- ▶ Prodlužovací kabel musí mít průřez uvedený v návodu k provozu a musí být chráněný proti stříkající vodě. Zástrčkový spoj nesmí ležet ve vodě.
- ▶ Když manipulujete nebo pracujete v oblasti ostrých nožů, vždy noste zahradní rukavice.

Údržba

- ▶ Zajistěte pevné dosednutí všech matic, čepů a šroubů, tím je zaručen bezpečný pracovní stav stroje.
- ▶ Pravidelně kontrolujte stav a opotřebení sběrného koše na trávu.
- ▶ Stroj kontrolujte a opotřebované nebo poškozené díly pro jistotu nahraďte.
- ▶ Používejte výhradně pro stroj určené střížné nože.
- ▶ Zajistěte, aby vyměněné díly pocházely od firmy Bosch.
- ▶ Když manipulujete nebo pracujete v oblasti ostrých nožů, vždy noste zahradní rukavice.

Funkční popis



Čtete všechna varovná upozornění a pokyny. Zanedbání při dodržování varovných upozornění a pokynů mohou mít za následek úraz elektrickým proudem, požár a/nebo těžká poranění.

Rozevřete prosím vyklápěcí stranu se zobrazením zahradního nářadí a nechte tuto stranu při čtení návodu k provozu odklopenou.

Určené použití

Zahradní nářadí je určeno k sečení trávy v soukromém sektoru.

Obsah dodávky

Zahradní nářadí vyjměte opatrně z obalu a zkontrolujte, zda jsou následující díly kompletní:

- Travní sekačka s rukojetí
- 2 spodní díly rukojeti
- 2 šrouby
- 2 křídlové matice
- 2 šrouby do plechu
- Horní díl sběrného koše na trávu
- Dolní díl sběrného koše na trávu
- 1 kabelový klips
- Návod k provozu

Pokud díly chybí nebo jsou poškozeny, obraťte se prosím na svého obchodníka.

Stroj váží ve zcela smontovaném stavu přibližně 6,6 kg. Podle potřeby si pro vyjmutí stroje z obalu přiveďte pomoc.

Když stroj vyjímáte z obalu nebo nesete k trávníku, dávejte pozor na ostré nože.

Zobrazené komponenty

Číslování zobrazených komponentů se vztahuje na zobrazení zahradního nářadí na obrázkové straně.

- 1 Spínací páčka
- 2 Bezpečnostní knoflík
- 3 Horní díl rukojeti
- 4 Křídlová matice

- 5 Ochrana proti odmrštění
- 6 Dolní díl rukojeti
- 7 Větrací otvory
- 8 Hrábě
- 9 Kolo
- 10 Sběrný koš na trávu
- 11 Tahové odlehčení kabelu*/**
- 12 Prodlužovací kabel*
- 13 Síťová zástrčka**
- 14 Nůž
- 15 Podložka nože
- 16 Šroub nože
- 17 Otvor pro zaaretování pohonu

***Zobrazené nebo popsané příslušenství nepatří k standardnímu obsahu dodávky. Kompletní příslušenství naleznete v našem programu příslušenství.**

**** specifická podle země**

Technická data

Travní sekačka	Rotak 32	
Objednací číslo		3 600 H85 B..
Jmenovitý příkon	W	1 200
Šířka nože	cm	32
Výška sečení	mm	20–60
Objem, sběrný koš na trávu	l	31
Hmotnost podle EPTA-Procedure 01/2003	kg	6,6
Třída ochrany		□/II
Sériové číslo	Viz sériové číslo (typový štítek) na zahradním nářadí	

Údaje platí pro jmenovité napětí [U] 230/240 V. Při nižších napětích a provedení specifických pro jednotlivé země se tyto údaje mohou lišit.

Dbejte prosím objednačního čísla na typovém štítku Vašeho zahradního nářadí. Obchodní označení jednotlivých zahradních nářadí se mohou měnit.

Informace o hluku a vibracích

Naměřené hodnoty hluku zjištěny podle 2000/14/ES (výška 1,60 m, vzdálenost 1 m).

Hodnocená hladina hluku A stroje činí typicky: hladina akustického tlaku 79 dB(A); hladina akustického výkonu 93 dB(A). Nepřesnost $K=1$ dB.

Celkové hodnoty vibrací (vektorový součet tří os) zjištěny podle EN 60335: hodnota emise vibrací $a_h < 2,5 \text{ m/s}^2$, nepřesnost $K=1,5 \text{ m/s}^2$.

Prohlášení o shodě

Prohlašujeme ve výhradní zodpovědnosti, že v odstavci „Technická data“ popsaný výrobek je v souladu s následujícími normami nebo normativními dokumenty: EN 60335 podle ustanovení směrnic 2004/108/ES, 98/37/ES (do 28.12.2009), 2006/42/ES (od 29.12.2009), 2000/14/ES.

2000/14/ES: garantovaná hladina akustického výkonu 94 dB(A). Metoda posouzení shody podle dodatku VI.

Kategorie výrobků: 32

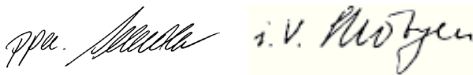
Jmenované místo:

SRL, Sudbury, England, Nr. 1088

Technická dokumentace u:

Bosch Lawn and Garden Ltd., PT-LG/EAE, Stowmarket, Suffolk IP14 1EY, England

Dr. Egbert Schneider Senior Vice President Engineering	Dr. Eckerhard Strötgen Head of Product Certification
--	--



Robert Bosch GmbH, Power Tools Division
D-70745 Leinfelden-Echterdingen
09.11.2009

Montáž

Pro Vaši bezpečnost

- ▶ **Pozor! Před pracemi údržby a čištění stroj vypněte a vytáhněte síťovou zástrčku. Totéž platí, pokud se elektrický kabel poškodí, nařízne nebo zamotá.**
- ▶ **Poté, co byl stroj vypnut, se ještě několik sekund nože dále otáčejí.**
- ▶ **Pozor – nedotýkejte se rotujícího střížného nože.**

Elektrická bezpečnost

Váš stroj má kvůli bezpečnosti ochrannou izolaci a nepotřebuje žádné uzemnění. Provozní napětí činí 230 V AC, 50 Hz (pro země mimo EU 220 V, 240 V podle provedení). Používejte pouze přípustné prodlužovací kabely. Informace obdržíte u Vašeho autorizovaného servisu.

Smí se používat pouze prodlužovací kabely typu H05VV-F, H05RN-F nebo IEC (60227 IEC 53, 60245 IEC 57).

Jestliže pro provoz stroje použijete prodlužovací kabel, smí se používat pouze kabely s následujícími průřezy vodičů:

- 1,0 mm²: maximální délka 40 m
- 1,5 mm²: maximální délka 60 m
- 2,5 mm²: maximální délka 100 m

Upozornění: Pokud se použije prodlužovací kabel, musí mít – jak je popsáno v bezpečnostních předpisech – ochranný vodič, který je přes zástrčku spojený s ochranným vodičem Vašeho elektrického rozvodu.

Ve sporných případech se zeptejte vyškoleného elektrikáře nebo v nejbližším servisním zastoupení firmy Bosch.

- ▶ **POZOR: Prodlužovací kabely nevyhovující předpisu mohou být nebezpečné. Prodlužovací kabel, zástrčka a spojka musejí být vodotěsné a v provedení přípustném pro použití venku.**

Spojky kabelu by měly být suché a neměly by ležet na zemi.

Pro zvýšení bezpečnosti se doporučuje použít proudový chránič FI (RCD) s vybavovacím proudem maximálně 30 mA. Tento proudový chránič FI by měl být před každým použitím přezkoušen.

Upozornění pro výrobky, které se **neprodávají ve Velké Británii:**

POZOR: Pro Vaši bezpečnost je zapotřebí, aby zástrčka umístěná na stroji byla spojena s prodlužovacím kabelem. Spojka prodlužovacího kabelu musí být chráněna před stříkající vodou, musí být gumová nebo potažená gumou. Prodlužovací kabel se musí použít s odlehčením tahu.

Připojovací kabel musí být pravidelně kontrolován na příznaky poškození a smí se používat pouze v nepoškozeném stavu.

Je-li připojovací kabel poškozený, smí jej opravit pouze v autorizovaném servisu Bosch.

Montáž

► **Dbejte při rozkládání nebo skládání horní/ dolní rukojeti na to, aby nebyl přiskřípnutý elektrický kabel. Rukojeť nenechte spadnout.**

Montáž rukojeti (viz obr. A)

- ① ② Vložte dolní díl rukojeti **6** do k tomu určených otvorů a zajistěte jej pomocí šroubů do plechu.
- ③ Horní díl rukojeti **3** připevněte pomocí šroubů a křídlových matic **4** na dolní tyčovou sestavu **6**.

Upozornění: Horní díl rukojeti **3** je výškově přestavitelný. Rukojeť namontujte do polohy **I** nebo **II**.

Upevněte kabel na odlehčení tahu **11**. Zajistěte, aby měl kabel dostačující vůli. (nikoli modely pro Velkou Británii) (viz obr. B)

Upozornění: Zajistěte, aby byl kabel upevněn k rukojeti pomocí dodávaného kabelového klipsu.

Sestavení sběrného koše na trávu (viz obr. C)

Sestavte horní díl sběrného koše s dolním dílem zaskočením spon podél okraje. Začněte vzadu a pokračujte dopředu.

Nasazení/odejmutí sběrného koše na trávu (viz obr. D)

Nadzdvihněte ochranu proti odmrštění **5** a podržte ji v této poloze, abyste mohli sběrný koš na trávu **10** nasadit nebo odejmout.

Pokud nemá být žádná tráva zachycena, lze provozovat travní sekačku bez zavěšeného sběrného koše **10**. Ovšem ochrana proti odmrštění **5** pak musí být sklopena dolů.

Nastavení výšky sečení (viz obr. F)

► **Před nastavením výšky sečení zastavte, uvolněte spínací páčku a počkejte, až motor stojí v klidu.** Nože po vypnutí motoru ještě dále rotují a mohou způsobit zranění.

► **Pozor – nedotýkejte se rotujícího strážného nože.**

Pro první sečení v sezóně by se měla nastavovat velká výška sečení.

Vaše zahradní nářadí má 3 možnosti nastavení, jež dávají následující výšky sečení:

I	20 mm
II	40 mm
III	60 mm

Při nastavování výšky sečení odejmete sběrný koš na trávu **10**.

- ① Zahradní nářadí nadzdvihněte a zatáhněte popř. zatlačte kolo **9** rukou směrem k přední straně sekačky.
- ② Nadzdvihněte resp. spust'te kolo **9**.
- ③ Zaaretujte kolo **9** v požadované poloze.

Zajistěte, aby všechna kola **9** byla nastavena na stejnou výšku sečení.

Provoz

Uvedení do provozu

- ▶ **Poté, co byl stroj vypnut, se ještě několik sekund nože dále otáčejí. Než stroj znovu zapnete, počkejte, až se motor a nože zastaví.**
- ▶ **Nevypínejte a opět krátce po sobě nezapínejte.**

Upozornění: Pro usnadnění rozběhu zatlačte rukojeť dolů, aby se přední kola nadzdvihla.

Zapnutí (viz obr. E)



- ❶ Stlačte bezpečnostní knoflík **2** a podržte jej stlačený.
 - ❷ Zatáhněte spínací páčku **1** proti rukojeti.
- Bezpečnostní knoflík **2** uvolněte.

Upozornění: Motor startuje po manipulaci se spínací páčkou **1** s nepatrným časovým zpožděním.

Vypnutí

Uvolněte spínací páčku **1**.

Stroj je vybaven brzdou motoru. Toto ochranné zařízení zabrzdí během několika málo sekund nůž.

Sečení (viz obrázky G–H)

Umístěte zahradní nářadí na okraj trávníku a co nejbližší k síťové zásuvce. Pracujte směrem od síťové zásuvky.

Po každé obrátce položte kabel na protilehlou, již obdělávanou stranu.

Hrábě **8** umožňují sečení poblíž okraje u stěn a na rozích. Dbejte na to, abyste se při sečení poblíž okraje nedotkli hráběmi **8** žádných předmětů.

Nepřetěžujte při sečení motor.

Motor je vybavený bezpečnostním vypínáním, jež se aktivuje, když nože dřou, jsou zastaveny nebo je motor přetížený. Pokud to nastane, stroj vypne.

Bezpečnostní vypnutí se zruší, když uvolníte spínací páčku **1**.

Vytáhněte síťovou zástrčku, odstraňte možná zablokování a počkejte jednu minutu, než stroj opět nastartujete, aby se mohlo bezpečnostní vypnutí zrušit.

- ▶ **Když manipulujete nebo pracujete v oblasti ostrých nožů, vždy noste zahradní rukavice.**

Upozornění: Pokud čekáte na zrušení bezpečnostního vypnutí a spínací páčku **1** stlačíte příliš brzy, zatímco je stroj připojený do zásuvky, prodlužuje se čas zrušení bezpečnostního vypnutí.

Pokud se zahradní nářadí znovu vypne, zvětšete výšku sečení nebo odložte práci, až se podmínky zlepší. K tomu si též přečtěte tabulku „Hledání závad“.

Hledání závad

Následující tabulka ukazuje příznaky závad, možnou příčinu a též správnou nápravu, pokud by Vaše zahradní nářadí někdy nefungovalo bezvadně. Pokud podle ní nemůžete problém lokalizovat a odstranit, obraťte se na Váš servis.

► **Pozor: před hledáním závady zahradní nářadí vypněte a vytáhněte síťovou zástrčku.**

Příznaky	Možná příčina	Náprava
Motor se nerozeběhne	Chybí síťové napětí	Zkontrolujte a zapněte
	Vadná síťová zásuvka	Použijte jinou zásuvku
	Poškozený prodlužovací kabel	Kabel zkontrolujte, ev. vyměňte
	Vypnula pojistka	Pojistku vyměňte
	Možné ucpání	Zkontrolujte a popř. uvolněte spodní stranu zahradního nářadí (noste vždy zahradní rukavice)
	Projevila se motorová ochrana	Motor nechte vychladnout a nastavte větší výšku sečení
	Výška sečení je pro momentální podmínky příliš nízká	Nastavte větší výšku sečení
Zahradní nářadí běží přerušovaně	Poškozený prodlužovací kabel	Kabel zkontrolujte, ev. vyměňte
	Vadná vnitřní kabeláž zahradního nářadí	Vyhledejte servis
	Projevila se motorová ochrana	Motor nechte vychladnout a nastavte větší výšku sečení
Zahradní nářadí zanechává nepravidelný obraz sečení a/nebo Motor pracuje těžce	Příliš nízká výška sečení	Nastavte větší výšku sečení (viz „Nastavení výšky sečení (viz obr. F)“)
	Tupé nože	Výměna nožů (viz „Údržba nožů (viz obr. I)“)
	Možné ucpání	Zkontrolujte a popř. uvolněte spodní stranu zahradního nářadí (noste vždy zahradní rukavice)
	Nesprávně okolo namontované nože	Nože namontujte okolo správně (viz „Údržba nožů (viz obr. I)“)
Po zapnutí zahradního nářadí se nůž netočí	Noži překáží tráva	Zahradní nářadí vypněte Odstraňte ucpání (noste vždy zahradní rukavice)
	Uvolněná matice/šroub nože	Matici/šroub nože utáhněte
Silné vibrace/hluk	Uvolněná matice/šroub nože	Matici/šroub nože utáhněte
	Poškozené nože	Výměna nožů

Údržba a servis

Údržba a čištění

- ▶ **Před každou prací na zahradním nářadí vytáhněte síťovou zástrčku a odstraňte sběrný koš na trávu.**
- ▶ **Když manipulujete nebo pracujete v oblasti ostrých nožů, vždy noste zahradní rukavice.**

Upozornění: Následující údržbové práce provádějte pravidelně, aby bylo zaručeno dlouhé a spolehlivé používání.

Pravidelně kontrolujte zahradní nářadí na zjevné závady, jako uvolnění a upevnění a opotřebené nebo poškozené konstrukční díly.

Zkontrolujte, zda jsou kryty a ochranné přípravky nepoškozené a správně namontované. Před použitím proveďte případně nutnou údržbu a opravu.

Pokud i přes pečlivou výrobu a zkoušky dojde u zahradního nářadí někdy k výpadku, nechte provést opravu v autorizovaném servisu pro zahradní nářadí Bosch.

Při všech dotazech a objednávkách náhradních dílů nezbytně prosím uvádějte 10-místné objednávací číslo podle typového štítku zahradního nářadí.

Údržba nožů (viz obr. I)

- ▶ **Před každou prací na zahradním nářadí vytáhněte síťovou zástrčku a odstraňte sběrný koš na trávu.**
- ▶ **Když manipulujete nebo pracujete v oblasti ostrých nožů, vždy noste zahradní rukavice.**

Abyste zkontrolovali nůž, položte stroj na pravý bok. Tupý nebo poškozený nůž vyměňte.

Pro výměnu nože postupujte následovně:

Pevně podržte, za použití zahradních rukavic (nejsou součástí dodávky), nůž **14** a pomocí klíče (není součástí dodávky) uvolněte šroub nože **16** a odstraňte podložku nože **15** a též nůž **14**.

Nůž **14** upevněte pomocí podložky **15** a šroubu **16**. Dříve než šroub nože **16** pevně utáhnete, zajistěte, aby byl nůž správně okolo namontován (symbol ☺ musí být viditelný, viz obrázek I).

Pokud by šlo odstranění nebo namontování nože ztěžka, strčte šroubovák (není součástí dodávky) do otvoru **17**, aby se zaaretoval pohon.

Zajistěte, aby byl před uvedením stroje do provozu odstraněn šroubovák.

- ▶ **Nůž resp. šroub nože při montáži nemažte tukem ani olejem.**

Po pracovním procesu/uskladnění

Zevnějšek stroje důkladně očistěte měkkým kartáčem a hadříkem. Nepoživejte vodu ani žádná rozpouštědla či leštící prostředky. Veškerou ulpělou trávu a částechy odstraňte, zejména z větracích otvorů **7**.

Stroj položte na bok a vyčistěte prostor nožů. Směsnaný posečený materiál odstraňte pomocí kusu dřeva nebo plastu.

- ▶ **Když manipulujete nebo pracujete v oblasti ostrých nožů, vždy noste zahradní rukavice.**

Zahradní nářadí uskladňujte na bezpečném, suchém místě mimo dosah dětí. Na zahradní nářadí nestavte žádné další předměty.

Kvůli úspoře místa můžete rukojeť sklopit.

- ▶ **Dbejte při rozkládání nebo skládání horní/dolní rukojeti na to, aby nebyl přiskřípnutý elektrický kabel. Rukojeť nenechte spadnout.**

Pro uskladnění stroje se sběrný koš na trávu odejme.

Příslušenství

Nůž

Rotak 32 F 016 800 299

Zákaznická a poradenská služba

Zákaznická služba zodpoví Vaše dotazy k opravě a údržbě Vašeho výrobku a též k náhradním dílům. Technické výkresy a informace k náhradním dílům naleznete i na:

www.bosch-pt.com

Tým poradenské služby Bosch Vám rád pomůže při otázkách ke koupi, používání a nastavení výrobků a příslušenství.

Czech Republic

Robert Bosch odbytová s.r.o.

Bosch Service Center PT

K Vápence 1621/16

692 01 Mikulov

Tel.: +420 (519) 305 700

Fax: +420 (519) 305 705

E-Mail: servis.naradi@cz.bosch.com

www.bosch.cz

Zpracování odpadů

Zahradní nářadí, příslušenství a obaly mají být dodány k opětovnému zhodnocení nepoškozujícímu životní prostředí.

Pouze pro země EU:



Nevyhazujte zahradní nářadí do domovního odpadu!

Podle evropské směrnice

2002/96/ES o starých

elektrických a elektronických zařízeních a jejím prosazení v

národních zákonech musí být neupotřebitelné zahradní nářadí rozebrané shromážděno a dodáno k opětovnému zhodnocení nepoškozujícímu životní prostředí.

Změny vyhrazeny.

Bezpečnostné pokyny

Dôležité upozornenie! Starostlivo si prečítajte pokyny uvedené v nasledujúcom texte. Dobro sa oboznámte s obslužnými prvkami a so správnym používaním tohto záhradníckeho náradia. Návod na používanie si láskavo starostlivo uschovajte na neskoršie používanie.

Vysvetlenie obrázkových symbolov



Všeobecné upozornenie na nebezpečenstvo.



Pozorne si prečítajte tento Návod na používanie.



Dávajte pozor na to, aby ste pri práci nezranili blízko stojace osoby odletujúcimi cudzími telieskami.



Postarajte sa o to, aby mali osoby stojace v blízkosti bezpečný odstup od stroja.



Ostrý nôž/ostre nože. Chráňte sa pred stratou prstov na nohách alebo na rukách.



Záhradnícke náradie vypnite a vytiahnite aj zástrčku zo zásuvky vždy predtým, ako budete náradie nastavovať prípadne čistiť, alebo v situácii, keď sa sieťová šnúra o niečo zachytila, alebo v takom prípade, keď náradie čo len na krátku chvíľu opustíte zo svojho dohľadu. Sieťovú šnúru majte vždy v takej polohe, aby bola v dostatočnej vzdialenosti od rezacích nožov.



Skôr ako sa budete dotýkať niektorých súčiastok náradia, počkajte, kým sa všetky súčiastky úplne zastavia. Nože rotujú aj po vypnutí náradia ďalej a mohli by Vám spôsobiť poranenie.



Nepoužívajte toto záhradnícke náradie v daždi, ani ho vplyvom dažďa nevystavujte.



Chráňte sa pred zásahom elektrickým prúdom.



Sieťovú šnúru majte vždy v takej polohe, aby bola v dostatočnej vzdialenosti od rezacích nožov.

Obsluha

- ▶ Nikdy nedovoľte používať toto záhradnícke náradie deťom ani žiadnym iným osobám, ktoré nie sú dôkladne oboznámené s jeho používaním. Predpisy niektorej krajiny môžu prípadne obmedzovať vek obsluhujúcej osoby. Keď záhradnícke náradie nepoužívate, uschovávajte ho tak, aby nebolo dosiahnuteľné pre deti.
- ▶ Toto záhradnícke náradie nie je určené na používanie pre osoby (vrátane detí) s obmedzenými psychickými, senzoricnými alebo duševnými schopnosťami alebo s nedostatočnými skúsenosťami a/alebo nedostatočnými vedomosťami, s výnimkou prípadu, ak na ne dozerá kompetentná osoba, alebo ak od nej dostali presné pokyny, ako majú toto záhradnícke náradie používať. Dávajte pozor na deti, aby ste zabezpečili, že sa nebudú môcť s týmto záhradníckym náradím hrať.
- ▶ Nikdy nekoste vtedy, keď sa v bezprostrednej blízkosti zdržiavajú nejaké osoby, predovšetkým deti, alebo domáce zvieratá.
- ▶ Obsluhujúca osoba alebo užívateľ je zodpovedný za úrazy a škody spôsobené iným ľuďom alebo za škody na ich majetku.
- ▶ Nepracujte s týmto náradím, keď ste bosý, alebo keď máte obuté otvorené sandále. Pri práci noste vždy pevnú obuv a dlhé nohavice.
- ▶ Dôkladne preskúmajte plochu, ktorú budete kultivovať a odstráňte kamene, palice, drôty, kosti a iné cudzie telesá.
- ▶ Pred použitím vždy zrakom skontrolujte, či nie sú nôž, skrutky noža a konštrukčná rezacia skupina opotrebované alebo poškodené. Opotrebované alebo poškodené nože a skrutky nožov vymieňajte vždy po celých súpravách, aby ste zabránili nevyváženosti.

- ▶ Pracujte iba za denného svetla alebo za dobrého umelého osvetlenia.
- ▶ Podľa možnosti nepoužívajte náradie vtedy, keď je tráva mokrá.
- ▶ Kráčajte vždy pokojne, nikdy rýchlo nebežte.
- ▶ Náradie sa zásadne nesmie používať s poškodenými ochrannými prvkami, krytmi alebo bez bezpečnostných zariadení, ako sú napríklad ochranný kryt a/alebo zberací kôš na trávu.
- ▶ Práca na svahu môže byť nebezpečná.
 - Nekoste žiadne príliš strmé svahy.
 - Na šikmých plochách alebo na mokrej tráve dávajte vždy pozor na bezpečnú chôdzu.
 - Na šikmých plochách vždy postupujte pri kosení priečne, nikdy nie smerom hore a smerom dole.
 - Mimoriadne opatrne postupujte pri zmene smeru na svahoch.
 - Mimoriadnu opatrnosť zachovávajte pri chôdzi dozadu alebo pri ťahaní náradia smerom dozadu.
 - Pri kosení trávniky posúvajte náradie vždy smerom dopredu a nikdy ho neťahajte smerom k svojmu telu.
- ▶ Nože musia byť vždy zastavené, keď potrebujete náradie preklopiť pri transporte, keď prechádzate krížom cez plochy, ktoré nie sú zarastené trávou, a keď plánujete stroj prepraviť na inú plochu, ktorú chcete pokosiť, a takisto aj späť.
- ▶ Náradie pri štartovaní alebo pri spúšťaní motora neprekĺpajte, s výnimkou prípadu, ak je to potrebné na spustenie vo vysokej tráve. V takomto prípade stranu odvrátenú od obsluhy nenadvihujte stáčaním rukoväte viac, ako je bezpodmienečne potrebné. Dávajte pozor na to, aby ste mali ruky položené na rukoväti, keď náradie opätovne uvádzate do činnosti.
- ▶ Zapnite stroj podľa popisu v Návode na používanie a dávajte pozor na to, aby ste mali chodidlá v dostatočnej vzdialenosti od rotujúcich súčiastok.
- ▶ Nedávajte svoje ruky ani chodidlá do blízkosti rotujúcich súčiastok ani pod ne.

- ▶ Keď budete pracovať s náradím, buďte vždy v dostatočnej vzdialenosti od vyhadzovacej zóny.
- ▶ Nikdy náradie nezdvíhajte ani neprenášajte vtedy, keď motor beží.
- ▶ **Sieťovú a predlžovaciu šnúru majte vždy v takej polohe, aby bola v dostatočnej vzdialenosti od noža.** Nôž môže spôsobiť poškodenie sieťovej šnúry a zapríčiniť, že sa dostanete do kontaktu s takými súčiastkami náradia, ktoré sú pod prúdom. Buďte veľmi opatrní, hrozí nebezpečenstvo zásahu elektrickým prúdom.

Zástrčku prívodnej šnúry vyťahnite zo zásuvky:

- vždy vtedy, keď sa od záhradníckeho náradia vzdialíte,
- keď chcete odstrániť blokovanie (blokujúce nečistoty),
- keď budete záhradnícke náradie kontrolovať, čistiť, alebo na ňom niečo iné robiť (opravovať ho),
- napríklad po kolízii s cudzím telesom. Ihneď záhradnícke náradie prezrite, či nie je poškodené a dajte ho podľa potreby opraviť,
- ak začne záhradnícke náradie nezvyčajne vibrovať (okamžite skontrolujte).

Prípojenie na elektrickú sieť

- ▶ Napätie zdroja elektrického prúdu sa musí zhodovať s údajmi na typovom štítku náradia.
- ▶ Odporúčame pripájať tento výrobok len na takú elektrickú zásuvku, ktorá je vybavená ochranným spínačom pri poruchových prúdoch s hodnotou 30 mA.
- ▶ Pri výmene sieťovej šnúry tohto produktu použite len sieťovú šnúru schválenú výrobcom, pozri objednávacie číslo a typ v Návode na používanie.
- ▶ Nikdy sa nedotýkajte zástrčky sieťovej šnúry mokrými rukami.
- ▶ Neprechádzajte po prívodnej šnúre ani po predlžovacej šnúre motorovým vozidlom, nestláčajte ich nadmieru, ani ich neťahajte, pretože by sa mohli poškodiť. Chráňte sieťovú šnúru pred horúčavou, olejom a ostrými hranami.

- ▶ Predlžovacia šnúra musí mať vodiče s priemerom uvedeným v Návode na používanie a musí byť v takom vyhotovení, aby bola chránená pred ostrekujúcou vodou. Zástrčkové spojenie sa nesmie nachádzať vo vode.
- ▶ Keď s niečím manipulujete, alebo keď niečo robíte v priestore ostrých nožov, používajte vždy záhradnícke pracovné rukavice.

Údržba

- ▶ Postarajte sa o to, aby boli všetky matice, zavrtané skrutky a ostatné skrutky dobre utiahnuté, aby bol zabezpečený správny prevádzkový stav náradia.
- ▶ Pravidelne kontrolujte stav a opotrebovanie zberacieho kôša na trávu.
- ▶ Kontrolujte pravidelne výrobok a keď zistíte, že niektoré súčiastky sú opotrebované alebo poškodené, preventívne ich kvôli vlastnej bezpečnosti vymeňte.
- ▶ Používajte výlučne rezacie nože, ktoré sú určené pre dané náradie.
- ▶ Postarajte sa o to, aby boli použité originálne náhradné súčiastky značky Bosch.
- ▶ Keď s niečím manipulujete, alebo keď niečo robíte v priestore ostrých nožov, používajte vždy záhradnícke pracovné rukavice.

Popis fungovania



Prečítajte si všetky Výstražné upozornenia a bezpečnostné pokyny. Zanedbanie dodržiavania Výstražných upozornení a pokynov uvedených v nasledujúcom texte môže mať za následok zásah elektrickým prúdom, spôsobiť požiar a/alebo ťažké poranenie.

Vyklopte si láskavo vyklápaciu stranu s obrázkami záhradníckeho náradia a nechajte si ju vyklopenú po celý čas, keď čítate tento Návod na používanie.

Používanie podľa určenia

Toto záhradnícke náradie je určené na kosenie trávnik a pri súkromnom používaní.

Obsah dodávky (základná výbava)

Záhradnícke náradie vyberajte z obalu pozorne a nezabudnite skontrolovať, či sú kompletne nasledujúce súčiastky:

- Kosačka na trávu s držadlom (oblúkovou rukoväťou)
- 2 Dolné časti držadla
- 2 Skrutky
- 2 Krídlové matice
- 2 Skrutky do plechu
- Horná časť zberacieho kôša na trávu
- Dolná časť zberacieho kôša na trávu
- 1 Svorka prívodnej šnúry
- Návod na používanie

Ak niektoré súčiastky alebo Návod chýbajú, alebo sú poškodené, obráťte sa láskavo na svojho predajcu.

Tento stroj váži kompletne zložený približne 6,6 kg. V prípade potreby si pri vybalovaní výrobku zavolajte niekoho na pomoc.

Keď budete stroj vybalovať z obalu, alebo ho prenášať na trávnik, dávajte pozor na ostré nože.

Vyobrazené komponenty

Číslovanie jednotlivých zobrazených komponentov sa vzťahuje na vyobrazenie záhradníckeho náradia na grafickej strane tohto Návodu.

- 1 Radiaca páka
- 2 Bezpečnostný gombík
- 3 Horná časť držadla
- 4 Krídlová matica
- 5 Ochranný kryt
- 6 Dolná časť držadla
- 7 Vetracie štrbiny
- 8 Hrablice na trávu
- 9 Koleso
- 10 Zberací kôš na trávu
- 11 Odľahčovací držiak prívodnej šnúry*/**
- 12 Predlžovacia šnúra*
- 13 Zástrčka**
- 14 Nôž

- 15** Podložka skrutky noža
16 Skrutka noža
17 Otvor na zaaretovanie pohonu

***Zobrazené alebo popísané príslušenstvo nepatří celé do základnej výbavy produktu. Kompletné príslušenstvo nájdete v našom programe príslušenstva.**

**** podľa špecifických predpisov príslušnej krajiny**

Technické údaje

Kosačka na trávu		Rotak 32
Vecné číslo		3 600 H85 B..
Menovitý príkon	W	1200
Šírka nožov	cm	32
Pracovná výška nožov	mm	20 – 60
Objem zberacieho koša na trávu	l	31
Hmotnosť podľa EPTA-Procedure 01/2003	kg	6,6
Trieda ochrany		□/II
Sériové číslo	Pozri sériové číslo výrobku (typový štítok) na záhradníckom náradí	

Údaje platia pre menovité napätie [U] 230/240 V. V prípade nižšieho napätia a pri vyhotoveniach špecifických pre niektorú krajinu sa môžu tieto údaje odlišovať.

Všimnite si láskavo vecné číslo na typovom štítku svojho záhradníckeho náradia. Obchodné názvy jednotlivých kusov záhradníckeho náradia sa môžu odlišovať.

Informácia o hlučnosti/vibráciách

Namerané hodnoty pre hlučnosť zisťované podľa 2000/14/ES (výška 1,60 m, vzdialenosť 1 m).

Vyhodnotená hodnota hladiny hluku A tohto náradia je typicky: Hladina akustického tlaku 79 dB(A); hladina akustického výkonu 93 dB(A). Nespoľahlivosť merania K=1 dB.

Celkové hodnoty vibrácií (súčet vektorov troch smerov) zisťované podľa normy EN 60335:

Hodnota emisie vibrácií $a_h < 2,5 \text{ m/s}^2$,

Nespoľahlivosť merania K=1,5 m/s^2 .

Vyhľadanie o konformite

Na vlastnú zodpovednosť vyhlasujeme, že tento výrobok, popísaný nižšie v časti „Technické údaje“ sa zhoduje s nasledujúcimi normami alebo normatívnymi dokumentmi: EN 60335 podľa ustanovení smerníc 2004/108/ES, 98/37/ES (do 28.12.2009), 2006/42/ES (od 29.12.2009), 2000/14/ES.

2000/14/ES: Garantovaná hladina akustického výkonu 94 dB(A). Spôsob hodnotenia konformity podľa prílohy VI.

Kategória produktu: 32

Poverené pracovisko:

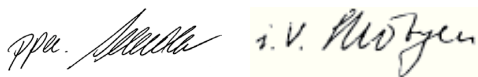
SRL, Sudbury, England, Nr. 1088

Súbory technickej dokumentácie sa nachádzajú na adrese:

Bosch Lawn and Garden Ltd., PT-LG/EAE, Stowmarket, Suffolk IP14 1EY, England

Dr. Egbert Schneider
Senior Vice President
Engineering

Dr. Eckerhard Strötgen
Head of Product
Certification



Robert Bosch GmbH, Power Tools Division
D-70745 Leinfelden-Echterdingen
09.11.2009

Montáž

Pre Vašu bezpečnosť

- ▶ **Pozor! Pre údržbou a čistením prístroj vždy vypnite a zástrčku sieťovej šnúry vytiahnite zo zásuvky. To isté platí v prípade, ak je poškodená, narezaná alebo zauzlená prívodná šnúra.**
- ▶ **Po vypnutí motora sa nože ešte niekoľko sekúnd otáčajú ďalej.**
- ▶ **Pozor – nedotýkajte sa rotujúceho rezacieho noža.**

Elektrická bezpečnosť

Váš výrobok je kvôli bezpečnosti vybavený ochrannou izoláciou a nepotrebuje žiadne uzemnenie. Prevádzkové napätie náradia je 230 V AC (striedavý prúd), 50 Hz (pre krajiny mimo EÚ 220 V, 240 V – podľa konkrétneho vyhotovenia). Používajte len predĺžovacie šnúry zodpovedajúce predpisom. Bližšie informácie Vám poskytne Vaše autorizované servisné stredisko.

Smú sa používať výlučne iba predĺžovacie šnúry konštrukčného typu H05VV-F, H05RN-F alebo IEC (60227 IEC 53, 60245 IEC 57).

Ak budete pri práci s týmto náradím musieť používať predĺžovaciu šnúru, smie sa používať iba predĺžovacia šnúra s nasledujúcim prierezom vodičov:

- 1,0 mm²: maximálna dĺžka 40 m
- 1,5 mm²: maximálna dĺžka 60 m
- 2,5 mm²: maximálna dĺžka 100 m

Upozornenie: Ak používate pri práci predĺžovaciu šnúru, musí byť táto vybavená – ako je to popísané v Bezpečnostných predpisoch – ochranným vodičom, ktorý je prostredníctvom zástrčky prepojený s ochranným vodičom Vášho elektrického zariadenia.

V prípade pochybností prekonzultujte problém s vyučeným elektrikárom alebo s najbližším autorizovaným servisným strediskom Bosch.

► **BUĎTE OPATRNÝ: Nevhodné predĺžovacie šnúry, ktoré nezodpovedajú predpisom, môžu byť nebezpečné. Predĺžovacia šnúra, zástrčka a spojka musia byť na používanie vo vonkajšom prostredí vyrobené vo vodotesnom vyhotovení, ktoré je schválené na používanie vo vonkajšom prostredí.**

Káblové spojky musia byť suché a nesmú ležať na zemi.

Na zaručenie bezpečnosti odporúčame používať ochranný spínač pri poruchových prúdoch (FI) s maximálnym chybovým 30 mA. Tento ochranný spínač pri poruchových prúdoch (FI) treba pred každým použitím prekontrolovať.

Upozornenie pre produkty, ktoré **sa vo veľkej Británii** nepredávajú:

UPOZORNENIE: Pre Vašu bezpečnosť je potrebné, aby bola zástrčka namontovaná na náradí, spojená s predĺžovacou šnúrou. Spojenie predĺžovacej šnúry musí byť chránené pred ostrekujúcou vodou, musí byť vyrobené z gumy, alebo musí byť potiahnuté gumou. Predĺžovacia šnúra musí byť vybavená odľahčovacími prípravkami pri namáhaní na ťah.

Prívodné vedenie treba pravidelne kontrolovať, či nevykazuje znaky poškodenia a smie sa používať len vtedy, keď je v bezchybnom stave.

Keď je prírodná šnúra poškodená, smie sa zveriť do opravy len autorizovanému servisnému stredisku Bosch.

Montáž

► **Pri zdvíhaní alebo pri sklápaní hornej/dolnej časti držadla dávajte pozor na to, aby ste nepricvikli sieťovú šnúru. Nenechajte rukoväť spadnúť na zem.**

Montáž oblúkov rukoväte (pozri obrázok A)

- 1 2 Vložte dolnú časť oblúka rukoväte **6** do určených otvorov a zaistite ho pomocou skrutiek do plechu.
- 3 Hornú časť oblúka rukoväte **3** upevnite pomocou skrutiek a krídlových matic **4** na dolné tyče **6**.

Upozornenie: Výška hornej časti oblúka rukoväte (držadla) **3** sa dá prestavovať.

Namontujte držadlo do polohy **I** alebo do polohy **II**.

Sieťovú šnúru upevnite k odľahčovaciemu držiaku **11**. Postarajte sa o to, aby mal kábel dostatočnú vôľu. (neplatí pre modely GB) (pozri obrázok B)

Upozornenie: Postarajte sa o to, aby bola prírodná šnúra upevnená na držadle pomocou káblovej svorky, ktorá je súčasťou základnej výbavy náradia.

Poskladanie zberacieho koša na trávu (pozri obrázok C)

Spojte hornú časť zberacieho koša na trávu s dolnou časťou zberacieho koša na trávu tak, aby západky umiestnené na okraji zaskočili dohromady. Začínajte tento úkon vzadu a postupujte smerom dopredu.

Vyberanie/vkladanie zberacieho koša na trávu (pozri obrázok D)

Nadvihnite ochranný kryt **5** a podržte ho v tejto polohe, keď budete zberací koš na trávu **10** vkladat' alebo vyberat'.

Ak sa pokosená tráva nemá zberat', dá sa kosačka na trávu používať aj bez zaveseného zberacieho koša na trávu **10**. Ochranný kryt **5** musí byť v takomto prípade sklopený smerom dole.

Nastavenie pracovnej výšky nožov (pozri obrázok F)

- ▶ **Pred nastavovaním pracovnej výšky nožov zostaňte stáť, uvoľnite radiacu páku a počkajte, kým sa motor celkom zastaví.** Po vypnutí motora ešte rotujú nože ďalej a mohli by Vám spôsobiť poranenie.
- ▶ **Pozor – nedotýkajte sa rotujúceho rezacieho noža.**

Na prvé kosenie v sezóne by ste si mali nastaviť veľkú pracovnú výšku nožov (vysoký rez).

Vaše záhradnícke náradie má 3 nastavovacie polohy, ktoré zodpovedajú nasledovným výškam nastavenia pracovných nožov:

I	20 mm
II	40 mm
III	60 mm

Pri nastavovaní pracovnej výšky náradia zberací koš na trávu **10** z náradia zložte.

- ❶ Záhradnícke náradie nadvihnite a vytiahnite resp. zatlačte koleso **9** rukou smerom k prednej strane kosačky.
- ❷ Koleso **9** nadvihnite resp. spustite nižšie.
- ❸ Zaaretujte koleso **9** v požadovanej polohe.

Postarajte sa o to, aby boli všetky kolesá **9** nastavené na rovnakú pracovnú výšku.

Používanie

Uvedenie do prevádzky

- ▶ **Po vypnutí motora sa nože ešte niekoľko sekúnd otáčajú ďalej. Skôr ako zapnete náradie znova, počkajte, kým sa motor a nože celkom zastavia.**
- ▶ **Nezapínajte a nevypínajte náradie v krátkych intervaloch po sebe.**

Upozornenie: Aby ste uľahčili rozbeh stroja, zatlačte držadlo smerom dole, aby ste nadvihli predné kolesá náradia.

Zapnutie (pozri obrázok E)



- ❶ Stlačte bezpečnostný gombík **2** a podržte ho v stlačenej polohe.
 - ❷ Radiacu páku **1** potiahnite proti oblúku rukoväte.
- Uvoľnite bezpečnostný gombík **2**.

Upozornenie: Po zapnutí radiacej páky **1** sa motor spustí s malým časovým oneskorením.

Vypnutie

Radiacu páku **1** opäť uvoľnite.

Tento produkt je vybavený motorovou brzdou. Tento ochranný prvok zabrzdí nôž v priebehu niekoľkých sekúnd.

Kosenie (pozri obrázky G–H)

Záhradnícke náradie umiestnite na okraj trávniku tak, aby bolo podľa možnosti čo najbližšie k elektrickej zásuvke. Pracujte od zásuvky smerom ďalej.

Po každom obrátení (zmene smeru práce) prehodte sieťovú šnúru na tú stranu, ktorá už bola obrobená.

Hrablice na trávu **8** umožňujú kosenie tesne pri stenách a v kútoch. Dávajte pozor na to, aby ste sa pri kosení pri okrajoch nedotýkali hrablicami na trávu **8** žiadnych predmetov.

Nepreťažujte pri kosení motor náradia.

Motor náradia je vybavený bezpečnostným vypínačom, ktorý sa aktivuje v takom prípade, keď sa nože zablokujú, upchajú, alebo motor je preťažený. Keď nastane takáto okolnosť, náradie vypne.

Bezpečnostný vypínač sa vráti do pôvodného stavu (znova zapne) len v tom prípade, keď radiacu páku **1** uvoľníte.

Vytiahnite zástrčku sieťovej šnúry zo zásuvky, odstráňte blokujúce nečistoty a kým náradie opätovne spustíte, počkajte jednu minútu, aby sa bezpečnostný vypínač znova zapol.

► **Keď s niečím manipulujete, alebo keď niečo robíte v priestore ostrých nožov, používajte vždy záhradnícke pracovné rukavice.**

Upozornenie: Keď budete čakať na vrátenie bezpečnostného vypínača do zapnutej polohy a radiacu páku **1** pohnete príliš skoro a keď je súčasne náradie pripojené na elektrickú zásuvku, doba návratu bezpečnostného vypínača sa predlíži.

Keď sa záhradnícke náradie opakovane vypína, zvýšte pracovnú výšku náradia alebo odložte prácu na dobu, keď sa pracovné podmienky zlepšia. Prečítajte si k tomu aj „Tabuľku na hľadanie porúch“.

Hľadanie porúch

Nasledujúca tabuľka obsahuje prejavy porúch, ich možné príčiny ako aj korektné odstránenie poruchy pre prípad, že by Vaše záhradnícke náradie nefungovalo bezchybne. Ak nebudete vedieť lokalizovať a odstrániť vzniknutú poruchu na základe tejto tabuľky, obráťte sa na svoju autorizovanú servisnú opravovňu Bosch.

► **Dôležité upozornenie: Predtým, ako začnete hľadať poruchu, záhradnícke náradie vypnite a vytiahnite zástrčku prívodnej šnúry zo zásuvky.**

Symptómy	Možná príčina	Odstránenie príčiny
Motor sa nerozbehne	Výpadok sieťového napätia	Skontrolujte a zapnite
	Zásuvka elektrickej siete je chybná	Použite inú zásuvku
	Predlžovacia šnúra je poškodená	Prekontrolujte prívodnú šnúru, a v prípade potreby ju vymeňte
	Poistka vypadla	Vymeňte poistku
	Náradie môže byť upchaté (zablokované)	Skontrolujte dolnú stranu náradia a v prípade potreby ju uvoľnite (vyčistite) (používajte pritom vždy záhradnícke pracovné rukavice)
	Motorový istič sa inicioval	Nechajte motor vychladnúť a nastavte väčšiu pracovnú výšku nožov
	Nastavená pracovná výška je pre dané podmienky príliš nízka	Nastavte väčšiu pracovnú výšku nožov

Symptómy	Možná príčina	Odstránenie príčiny
Záhradnícke náradie beží prerušovane	Predlžovacia šnúra je poškodená	Prekontrolujte prívodnú šnúru, a v prípade potreby ju vymeňte
	Vnútrotná kabeláž záhradníckeho náradia je porušená	Vyhľadajte autorizovanú servisnú opravov
	Motorový istič sa inicioval	Nechajte motor vychladnúť a nastavte väčšiu pracovnú výšku nožov
Záhradnícke náradie zanecháva nepravidelne pokosený trávnik a/alebo Motor pracuje ťažko	Pracovná výška nožov je príliš nízka	Nastavte väčšiu pracovnú výšku nožov (pozri odsek „Nastavenie pracovnej výšky nožov (pozri obrázok F)“)
	Nože sú tupé	Výmena nožov (pozri odsek „Údržba nožov (pozri obrázok I)“)
	Náradie môže byť upchaté (zablokované)	Skontrolujte dolnú stranu náradia a v prípade potreby ju uvoľnite (vyčistite) (používajte pritom vždy záhradnícke pracovné rukavice)
	Nôž je namontovaný nesprávne	Nôž je namontovaný nesprávne (naopak) (pozri odsek „Údržba nožov (pozri obrázok I)“)
Po zapnutí záhradníckeho náradia sa nôž neatáča	Nôž je zablokovaný trávou	Záhradnícke náradie vypnite Odstráňte blokujúce nečistoty (používajte pritom vždy záhradnícke pracovné rukavice)
	Matica noža/skrutka noža je uvoľnená	Utiahnite maticu/skrutku noža
Silné vibrácie/hluk	Matica noža/skrutka noža je uvoľnená	Utiahnite maticu/skrutku noža
	Nôž je poškodený	Výmena nožov

Údržba a servis

Údržba a čistenie

- ▶ **Pred každou prácou na tomto záhradníckom náradí vytiahnite zástrčku prívodnej šnúry zo zásuvky a zložte zberací kôš na trávu.**
- ▶ **Keď s niečím manipulujete, alebo keď niečo robíte v priestore ostrých nožov, používajte vždy záhradnícke pracovné rukavice.**

Upozornenie: Pravidelne vykonávajte nasledujúce práce na údržbe výrobku, aby ste zabezpečili jeho dlhodobé a spoľahlivé používanie.

Záhradnícke náradie pravidelne kontrolujte, či nemá na pohľad viditeľné nedostatky, ako uvoľnené spoje a opotrebované alebo poškodené súčiastky.

Skontrolujte, či sú nepoškodené kryty a ochranné prvky a či sú správne namontované. Pred použitím vykonajte prípadne potrebnú údržbu alebo opravu produktu.

Ak by toto záhradnícke náradie napriek starostlivej výrobe a kontrole predsa len prestalo niekedy fungovať, treba dať opravu vykonať niektorej autorizovanej servisnej opravovni záhradníckeho náradia Bosch.

Pri všetkých dopytoch a objednávkach náhradných súčiastok uvádzajte láskavo bezpodmienečne 10-miestne vecné číslo uvedené na typovom štítku záhradníckeho náradia.

Údržba nožov (pozri obrázok I)

- ▶ **Pred každou prácou na tomto záhradníckom náradí vytiahnite zástrčku prívodnej šnúry zo zásuvky a zložte zberací kôš na trávu.**
- ▶ **Keď s niečím manipulujete, alebo keď niečo robíte v priestore ostrých nožov, používajte vždy záhradnícke pracovné rukavice.**

Položte náradie na pravú stranu, keď budete kontrolovať nož. Zatupený alebo poškodený nož vymeňte za nový.

Pri výmene noža postupujte nasledovným spôsobom:

Pri tejto práci používajte záhradnícke rukavice (nie sú súčasťou základnej výbavy), nož **14** pridržte a pomocou kľúča na matice (nie je súčasťou základnej výbavy) demontujte skrutku noža **16** demonutujte tiež podložku skrutky noža **15** a takisto aj nož **14**.

Upevnite nož **14** pomocou podložky noža **15** a skrutky noža **16**. Skôr ako utiahnete skrutku noža **16**, presvedčte sa, či nož nie je namontovaný naopak (symbol ☺ musí byť viditeľný, pozri obrázok I).

Ak by bola demontáž alebo montáž noža problematická, vložte nejaký skrutkovač (nie je súčasťou základnej výbavy náradia) do otvoru **17**, aby ste zaaretovali pohon náradia.

Nezabudnite na to, že pred spustením stroja musí byť skrutkovač/kľúč na skrutky zo stroja odstránený.

- ▶ **Nož, resp. skrutku noža pri montáži nenamastite tukom ani olejom.**

Po skončení práce/pred uskladnením

Vonkajšok náradia dôkladne vyčistite mäkkou kefou a vyutierajte handrou. Nepoužívajte pritom vodu ani rozpúšťadlá ani žiaden leštiaci prostriedok. Odstráňte všetky zvyšky zachytenej trávy a iné drobné nečistoty, predovšetkým z vetracích štrbín **7**.

Položte kosačku na bok a vyčistite priestor okolo noža. Utláčené zvyšky trávy alebo rastlín odstráňte pomocou kúska dreva alebo plastu.

- ▶ **Keď s niečím manipulujete, alebo keď niečo robíte v priestore ostrých nožov, používajte vždy záhradnícke pracovné rukavice.**

Záhradnícke náradie skladujte na bezpečnom a suchom mieste mimo dosahu detí. Nekladte na záhradnícke náradie žiadne iné predmety.

Aby ste ušetrili miesto, môžete držadlo celkom sklopit'.

- ▶ **Pri zdvíhaní alebo pri sklápaní hornej/dolnej časti držadla dávajte pozor na to, aby ste nepricvikli sieťovú šnúru. Nenechajte rukoväť spadnúť na zem.**

Pred uskladňovaním náradia sa z neho demontujte zberací kôš na trávu.

Príslušenstvo

Nôž

Rotak 32. F 016 800 299

Servisné stredisko a poradenská služba pre zákazníkov

Servisné stredisko Vám odpovie na otázky týkajúce sa opravy a údržby Vášho produktu ako aj náhradných súčiastok. Rozložené obrázky a informácie k náhradným súčiastkam nájdete aj na web-stránke:

www.bosch-pt.com

Tím poradenskej služby pre zákazníkov Bosch Vám rád pomôže aj pri problémoch týkajúcich sa kúpy a nastavenia produktov a príslušenstva.

Slovenia

Tel.: +421 (02) 48 703 800

Fax: +421 (02) 48 703 801

E-Mail: servis.naradia@sk.bosch.com

www.bosch.sk

Likvidácia

Záhradnicke náradie, príslušenstvo a obaly treba dať na recykláciu zodpovedajúcu ochrane životného prostredia.

Len pre krajiny EÚ:



Neodhadzujte záhradnicke náradie do komunálneho odpadu! Podľa Európskej smernice 2002/96/ES o starých elektrických a elektronických výrobkoch a podľa jej aplikácií v

národnom práve Vášho štátu sa musia už nepoužiteľné záhradnicke náradia separovane zbierať a dávať na recykláciu zodpovedajúcu ochrane životného prostredia.

Zmeny vyhradené.

Biztonsági előírások

Figyelem! Gondosan olvassa el a következő utasításokat. Ismerkedjen meg a kezelőelemekkel és a kerti kisműelőírás szerű használatával. Őrizze meg biztos helyen a későbbi használathoz az Üzemeltetési Utasítást.

A képlelek magyarázata



Általános tájékoztató a veszélyekről.



Gondosan olvassa el az Üzemeltetési útmutatót.



Ügyeljen arra, hogy a berendezésből kirepülő idegen anyagok ne sebesíthessék meg a közelben álló személyeket.



Gondoskodjon arról, hogy a közelben álló személyek a berendezéstől biztonságos távolságban maradjanak.



Éles kés(ek). Vigyázzon, nehogy levágja a kéz- vagy lábujjait.



A berendezésen végzett beállítások, vagy egy tisztítás előtt, ha a kábel beakadt valamibe, vagy ha a kerti kisműpet csak rövid időre felügyelet nélkül hagyja, kapcsolja ki a kerti kisműpet és húzza ki a csatlakozó dugót a dugaszolóaljzatból. Tartsa távol a hálózati csatlakozóvezetékét a vágókéséktől.



Várja meg, amíg a berendezés minden része teljesen leállt, mielőtt hozzáérne valamelyik alkatrészhez. A kések a berendezés kikapcsolása után egy ideig még tovább forognak és sérüléseket okozhatnak.



Ne használja a kerti kisműpet esőben és ne tegye ki az eső hatásának.



Védekezzen az áramütés lehetősége ellen.



Tartsa távol a csatlakozóvezetékét a vágókéséktől.

Kezelés

- ▶ Sohase engedje meg gyerekeknek, vagy az ezen előírásokat nem ismerő személyeknek, hogy a kerti kisműpet használják. Az Ön országában érvényes előírások lehet hogy korlátozzák a kezelő korát. Ha a kerti kisműpet nem használja, azt gyermekek számára nem elérhető helyen tárolja.
- ▶ Ez a kerti kisműpet nincs arra előírányozva, hogy azt olyan személyek (beleértve a gyerekeket) használják, akiknek a fizikai, érzékelési, vagy értelmi képességeik korlátozottak, vagy nincsenek meg a megfelelő tapasztalataik, illetve tudásuk, kivéve ha az ilyen személyekre a biztonságukért felelős más személy felügyel, vagy utasításokat ad arra, hogyan kell használni a kerti kisműpet. Gyerekeket nem szabad a kerti kisműpettel felügyelet nélkül hagyni, nehogy a kerti kisműpettel játszanak.
- ▶ Sohase nyírjon fűvet, ha a berendezés közvetlen közelében személyek, mindenek előtt gyerekek vagy háziállatok, tartózkodnak.
- ▶ A más személyek által elszendvedett balesetekért, illetve a más tulajdonában keletkezett károkért a kezelő vagy felhasználó felel.
- ▶ Ne használja a berendezést mezítláb vagy nyitott sandálban. Viseljen mindig stabil lábbelit és egy hosszú nadrágot.
- ▶ Gondosan vizsgálja meg a megmunkálni kívánt területet, és távolítsa el a köveket, botokat, drótokat, csontokat és egyéb idegen tárgyakat.
- ▶ A használat előtt mindig ellenőrizze, nincsenek-e elkopva vagy megrongálódva a kés, a kés csavarjai és a vágó egység. Az elhasználódott vagy megrongálódott késeket és késcsavarokat mindig teljes készletként cserélje ki, hogy elkerülje a kiegyensúlyozatlanságot.

- ▶ Csak nappali fénynél vagy jó mesterséges megvilágítás mellett nyírjon fűvet.
- ▶ A berendezést nedves fűben lehetőség szerint ne használja.
- ▶ Mindig nyugodtan menjen, sohase fusson gyorsan.
- ▶ A berendezést sohase üzemeltesse meghibásodott védőberendezésekkel, vagy fedéllel, illetve biztonsági berendezések, mint például ütközésvédő és/vagy fűgyújtó kosár nélkül.
- ▶ A lejtőkön végzett munka veszélyes lehet.
 - Különösen meredek lejtőkön ne nyírjon fűvet.
 - Ferde felületeken, vagy nedves fűben mindig ügyeljen arra, hogy csak biztonságos, szilárd helyekre lépjen.
 - Ferde felületeken mindig keresztben haladva, sohase fel- vagy lefelé haladva nyírjon fűvet.
 - A lejtőkön irányváltoztatás esetén különösen óvatosan kell eljárni.
 - Hátrafelé menés vagy a berendezés húzása esetén igen óvatosan kell eljárni.
 - A berendezést a fűnyírás közben mindig előrefelé tolja és sohase a teste felé húzza.
- ▶ A késeknek nyugalmi helyzetben kell lenniük, ha a berendezést a szállításhoz meg kell billenteni, ha a berendezéssel fűmentes területen halad keresztül, valamint amikor a berendezést a nyírásra kerülő területhez illetve attól elszállítja.
- ▶ A berendezést az elindításnál vagy a motor bekapcsolásánál ne billentse meg, kivéve ha ehhez a magas fűben való munkához okvetlenül szükség van. Ebben az esetben a gepszellőztetőnek a kezelőtől távolabbi oldalát a fogantyú lenyomásával ne emelje fel jobban, mint amennyire okvetlenül szükséges. Ügyeljen arra, hogy mindkét keze a fogantyún legyen, amikor a berendezést ismét leereszti.
- ▶ Az Üzemeltetési útmutatónak megfelelően kapcsolja be a berendezést, és ügyeljen arra, hogy a lábai elég messze legyenek a forgó alkatrészekről.
- ▶ A kezeit és a lábait sohase tegye a forgó alkatrészek közelébe vagy azok alá.
- ▶ Tartson be bizonyos távolságot a kivető zóna felé, ha a berendezéssel dolgozik.
- ▶ Sohase emelje fel és sohase vigye a berendezést működő motor mellett.
- ▶ **Tartsa távol a késektől a hálózati csatlakozó és hosszabbító kábelt.** A kések megsérthetik a kábelt és a kezelő feszültség alatt álló alkatrészekkel juthat érintkezésbe. Vigyázat, ez áramütéshez vezethet.

Húzza ki a csatlakozó dugót a dugaszoló aljzattól:

- minden olyan esetben, ha őrizet nélkül hagyja a kerti kiszépet,
- a beékelődések elhárítása előtt,
- mielőtt a kerti kiszépet ellenőrizné, megtisztítaná, vagy azon valamilyen munkát végezne,
- egy idegen testtel való ütközés után. Azonnal ellenőrizze a kerti kiszépet esetleges megrongálódásait és szükség esetén javíttassa meg,
- ha a kerti kiszépet szokatlan módon rezgésbe jön (azonnal ellenőrizze).

Áramcsatlakozás

- ▶ Az áramforrás feszültségének meg kell egyeznie a berendezés típustábláján található adatokkal.
- ▶ Célszerű a berendezést csak olyan dugaszolóaljzathoz csatlakoztatni, amely fel van szerelve egy 30 mA hibaáram védőkapcsolóval.
- ▶ Ezen készülék kábelének kicseréléséhez csak a gyártó által előírt hálózati csatlakozó vezetékét használja, a megrendelési szám és típusjel az Üzemeltetési útmutatóban található.
- ▶ Sohase fogja meg nedves kézzel a hálózati csatlakozó dugót.
- ▶ Ne menjen keresztül járművel a hálózati csatlakozó vezetéken vagy a hosszabbító kábelen, ne préselje össze és ne húzza meg erősen azt, mert megrongálódhat. A kábelt óvja meg az éles peremektől, magas hőmérséklettől és olajtól.

- ▶ A hosszabbító kábelnek legalább az Üzemeltetési útmutatóban megadott vezetékkeresztmetszettel kell rendelkeznie és fröccsenő víz ellen védett kivitelűnek kell lennie. A dugós csatlakozó nem fekdühet vízben.
- ▶ Viseljen mindig kerti védőkesztyűt, ha az éles kések körül végez munkát.

Karbantartás

- ▶ Gondoskodjon arról, hogy valamennyi anya, csapszeg és csavar biztonságosan rögzítve legyen, hogy garantálhassa berendezés biztonságos munkavégzési állapotát.
- ▶ Rendszeresen ellenőrizze a fűgyűjtő kosár állapotát és elhasználódását.
- ▶ Vizsgálja felül a berendezést és a biztonság érdekében cserélje ki az elhasznált vagy megrongálódott alkatrészeket.
- ▶ Kizárólag a berendezéshez előírányzott vágókéseket használjon.
- ▶ Gondoskodjon arról, hogy a cserealkatrészként csak Bosch gyártmányú alkatrészeket használjanak.
- ▶ Viseljen mindig kerti védőkesztyűt, ha az éles kések körül végez munkát.

A működés leírása



Olvasa el az összes biztonsági figyelmeztetést és előírást.

A következőkben leírt előírások betartásának elmulasztása áramütésekhez, tűzhez és/vagy súlyos testi sérülésekhez vezethet.

Kérjük hajtja ki a kerti kisgép képét tartalmazó kihajtható ábrás oldalt, és hagyja így kihajtvva, miközben ezt a üzemeltetési útmutatót olvassa.

Rendeltetészerű használat

A kerti kisgép magánterületeken végzett fűnyírásra szolgál.

Szállítmány tartalma

Óvatosan vegye ki a kerti kisgépet a csomagolásból és ellenőrizze, hogy az alábbi alkatrészek teljes mértékben megvannak-e:

- Fűnyírógép kengyeles fogantyúval
- 2 Kengyeles fogantyú alsórészek
- 2 Csavarok
- 2 Szárnyasanya
- 2 Lemezcsavarok
- Fűgyűjtő kosár felső rész
- Fűgyűjtő kosár alsó rész
- 1 Kabelklipsz
- Üzemeltetési útmutató

Ha valamelyik alkatrész hiányzik, vagy megrongálódott, forduljon ahhoz a kereskedőhöz, akinél a készüléket vásárolta.

A berendezés súlya teljesen összeszerelt állapotban körülbelül 6,6 kg. A berendezésnek a csomagolásból való kivételéhez szükség esetén hívjon segítséget.

Ügyeljen az éles késekre, amikor a berendezést kiveszi a csomagolásból vagy a gyephez viszi.

Az ábrázolásra kerülő komponensek

A kerti kisgép ábrázolásra kerülő komponenseinek sorszámozása a kerti kisgépnek az ábra-oldalon található képére vonatkozik.

- 1 Kapcsolókar
- 2 Biztonsági gomb
- 3 Kengyeles fogantyú felsőrész
- 4 Szárnyasanya
- 5 Ütközésvédő
- 6 Kengyeles fogantyú alsórész
- 7 Szellőzőnyílás
- 8 Fügereblye
- 9 Kerék
- 10 Fűgyűjtő kosár
- 11 Kábel-húzásmentesítő* / **
- 12 Hosszabbító kábel*
- 13 Hálózati csatlakozó dugó**
- 14 Kés
- 15 Késtárcsa

16 Késcsavar**17** Furat a hajtómű reteszeléséhez

*** A képeken látható vagy a szövegben leírt tartozékok részben nem tartoznak a standard szállítmányhoz. Tartozékprogramunkban valamennyi tartozék megtalálható.**

**** az alkalmazási országtól függ**

Műszaki adatok

Fűnyírógép	Rotak 32	
Cikkszám		3 600 H85 B..
Névleges felvett teljesítmény	W	1200
Kés szélessége	cm	32
Vágási magasság	mm	20 – 60
Térfogat, fűgyűjtő kosár	l	31
Súly az „EPTA-Procedure 01/2003” (2003/01 EPTA-eljárás) szerint	kg	6,6
Érintésvédelmi osztály		□/II
Gyári szám	Lásd a kerti kisképen elhelyezett gyári számot (típustábla)	

Az adatok [U] = 230/240 V névleges feszültségre vonatkoznak. Alacsonyabb feszültségek esetén és az egyes országok számára készült különleges kivitelekben ezek az adatok változhatnak.

Kérjük vegye figyelembe a kerti kiskép típustábláján található alkatrészszaámot. Egyes kerti kisképeknek több különböző kereskedelmi megnevezése is lehet.

Zaj és vibráció értékek

A zajmérési eredmények a 2000/14/EK szabványnak (1,60 m magasságban, 1 m távolságban) megfelelően kerültek meghatározásra.

A készülék A-értékelésű zajsztintjének tipikus értékei: Hangnyomásszint 79 dB(A); hangteljesítményszint 93 dB(A). Szórás K = 1 dB.

A rezgési összérték (a három irányban mért rezgés vektorösszege) az EN 60335 szabványnak megfelelően került kiértékelésre: Rezgés kibocsátási érték, $a_h < 2,5 \text{ m/s}^2$, szórás, K = 1,5 m/s^2 .

Megfelelőségi nyilatkozat 

Egyedüli felelőséggel kijelentjük, hogy a „Műszaki adatok” alatt leírt termék megfelel a következő szabványoknak, illetve irányadó dokumentumoknak: EN 60335 a 2004/108/EK, 98/37/EK (2009.XII.28-ig), 2006/42/EK (2009.XII.29-től kezdve), 2000/14/EK irányelveknek megfelelően.

2000/14/EK: Garantált hangteljesítmény-szint 94 dB(A). A konformitás megállapítási eljárás leírása a VI függelékben található.

Termék kategória: 32

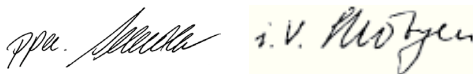
Megnevezett vizsgálóhely:
SRL, Sudbury, England, Nr. 1088

A műszaki dokumentáció a következő helyen található:

Bosch Lawn and Garden Ltd., PT-LG/EAE,
Stowmarket, Suffolk IP14 1EY, England

Dr. Egbert Schneider
Senior Vice President
Engineering

Dr. Eckerhard Strötgen
Head of Product
Certification



Robert Bosch GmbH, Power Tools Division
D-70745 Leinfelden-Echterdingen
09.11.2009

Összeszerelés**Az Ön biztonságaért**

► **Figyelem! A berendezés karbantartása vagy tisztítása előtt kapcsolja ki a berendezést és húzza ki a hálózati csatlakozó dugót. Ugyanez érvényes azokra az esetekre is, amikor a hálózati csatlakozó kábel megrongálódott, belevágtak, vagy beakadt valamibe.**

- ▶ **A berendezés kikapcsolása után a kések még néhány másodpercig tovább forognak.**
- ▶ **Vigyázat – ne érintse meg a forgó vágókést.**

Elektromos biztonsági előírások

Az Ön kéziszerszáma biztonsági meg gondolásokból védőszigeteléssel van ellátva és földelésre nincs szüksége. Az üzemi feszültség 230 V AC, 50 Hz (az EU-n kívüli országokban a kivitteltől függően 220 V, 240 V). Csak engedélyezett hosszabbító kábelt használjon. További információkat az erre feljogosított vevőszolgáltatótól kaphat.

Csak a H05VV-F, H05RN-F vagy IEC (60227 IEC 53, 60245 IEC 57) kivitelnek megfelelő hosszabbító kábelt szabad használni.

Ha a berendezés üzemeltetéséhez hosszabbító kábelt használ, akkor csak a következő keresztmetszetű vezetékeket tartalmazó hosszabbító kábelt szabad használni:

- 1,0 mm²: Maximális hosszúság 40 m
- 1,5 mm²: Maximális hosszúság 60 m
- 2,5 mm²: Maximális hosszúság 100 m

Megjegyzés: Ha egy hosszabbító kábelt használ, akkor annak – amint az a biztonsági előírásokban leírásra került – egy védővezetékekkel kell rendelkeznie, amely a csatlakozó dugón keresztül össze van kötve az Ön elektromos berendezésének védővezetékekével.

Kétséges esetekben kérdezzen meg erről egy megfelelő képzésű villanyszerelőt vagy a következő Bosch szerviz képviselőt.

- ▶ **VIGYÁZAT: A nem előírászerű hosszabbító kábelek veszélyesek lehetnek. A hosszabbító kábeleknek, csatlakozó dugóknak és csatlakozásoknak vízhatlan, szabadtéri használatra engedélyezett kivitelűeknek kell lenniük.**

A kábelösszeköttetéseket szárazon kell tartani, és nem szabad közvetlenül a földre fektetni.

A biztonság megnövelésére célszerű egy növelés a Biztonság célszerű alkalmazni, egy legfeljebb 30 mA hibaáramú hibaáram-kapcsolót használni. Ezt a hibaáram kapcsolót minden használat előtt külön ellenőrizni kell.

Tájékoztató azon termékekről, amelyek **nem Nagybritanniában** kerülnek eladásra:

FIGYELEM: A berendezésre szerelt csatlakozó dugót az Ön biztonsága érdekében össze kell kapcsolni a hosszabbító kábellel. A hosszabbító csatlakozójának fröccsenő víz ellen védett kivitelűnek kell lennie, gumiból kell készülnie, vagy gumival kell bevonva lennie. A hosszabbító kábelt csak egy húzásmentesítővel felszerelve szabad használni.

A csatlakozó vezeték megrongálódásának esetleges jeleit rendszeresen ellenőrizni kell, a vezetéket csak kifogástalan állapotban szabad használni.

Ha a csatlakozó vezeték megrongálódott, azt csak egy feljogosított Bosch-műhellyel szabad megjavítani.

Összeszerelés

- ▶ **A felső/alsó fogantyú szétnyitásakor, illetve összecukásakor ügyeljen arra, hogy ne csússz be a hálózati csatlakozó kábelt. Ne ejtse le a fogantyút.**

A kengyeles fogantyúk felszerelése (lásd az „A” ábrát)

- 1 2 Helyezze bele a **6** kengyeles fogantyú alsó részt az erre a célra szolgáló furatokba, majd a lemezcsavarokkal biztosítsa.
- 3 Erősítse rá a **3** kengyeles fogantyú felső részt a csavarokkal és **4** szárnyasanyákkal az alsó **6** rudazatra.

Megjegyzés: A **3** kengyeles fogantyú felső rész magassága beállítható. Szerelje fel a kengyeles fogantyút az **I** vagy **II** helyzetbe.

Rögzítse a kábelt a húzásmentesítő **11** húzásmentesítőhöz. Gondoskodjon arról, hogy a kábelnek elegendő játéka maradjon. (csak a nem GB-modellekhez) (lásd a „B” ábrát)

Megjegyzés: Gondoskodjon arról, hogy a kábelt a készülékkel szállított kábelklippsel hozzáéorítsék a kengyeles fogantyúhoz.

Rakja össze a fűgyűjtő kosarat (lásd a „C” ábrát)

Rakja össze a fűgyűjtő kosár felső részét a fűgyűjtő kosár alsó részével, ehhez pattintsa be a széleken található füleket. Kezdje a munkát hátul és előre felé haladjon.

A fűgyűjtő kosár behelyezése/levétele (lásd a „D” ábrát)

Emelje fel az **5** ütközésvédőt és tartsa ebben a helyzetben, hogy be tudja tenni, vagy ki tudja venni a **10** fűgyűjtő kosarat.

Ha a lenyírt fűvet nem akarja felfogni, akkor a fűnyírógépet beakasztott **10** fűgyűjtő kosár nélkül is lehet használni. Az **5** ütközésvédőt ebben az esetben azonban le kell hajtani.

A vágási magasság beállítása (lásd az „F” ábrát)

- ▶ **A vágási magasság beállítása előtt állítsa le a berendezést, engedje el a kapcsolókart és várjon, amíg a motor teljesen leáll.** A kések a motor kikapcsolása után még tovább forognak és sérüléseket okozhatnak.
- ▶ **Vigyázat – ne érintse meg a forgó vágókést.**

A szezonban először végrehajtandó fűnyíráshoz célszerű egy nagyobb vágási magasságot beállítani.

Az ön kerti kiszegépén 3 beállítási lehetőség áll rendelkezésre, amelyek a következő vágási magasságokat eredményezik:

I	20 mm
II	40 mm
III	60 mm

A vágási magasság beállításához vegye le a **10** fűgyűjtő kosarat.

- ❶ Emelje fel a kerti kiszegépet, és tolja, illetve húzza a **9** kereket a kezével a fűnyírógép első oldala felé.
- ❷ Emelje meg, illetve eressze le a **9** kereket.
- ❸ Rendszerje a **9** kereket a kívánt helyzetben.

Gondoskodjon arról, hogy valamennyi **9** kerék azonos vágási magasságra legyen beállítva.

Üzemeltetés

Üzembe helyezés

- ▶ **A berendezés kikapcsolása után a kések még néhány másodpercig tovább forognak. A berendezés ismételt bekapcsolása előtt várja meg, amíg mind a motor, mind a kések teljesen leállnak.**
- ▶ **Sohase kapcsolja ki és ismét be gyorsan egymás után a berendezést.**

Megjegyzés: Az elindítás megkönnyítésére nyomja lefelé a fogantyús kengyelt, hogy ezzel felemelje az első kerekeket.

Bekapcsolás (lásd az „E” ábrát)



- ❶ Nyomja meg és tartsa megnyomva a **2** biztonsági gombot.
 - ❷ Húzza hozzá az **1** kapcsolókart a kengyeles fogantyúhoz.
- Engedje el a **2** biztonsági gombot.

Megjegyzés: A motor az **1** kapcsolókart működtetése után rövid késleltetéssel indul csak el.

Kikapcsolás

Engedje el az **1** kapcsolókart.

A berendezés egy motorfékkel van felszerelve. Ez a védőberendezés a kést néhány másodperc alatt lefékezi.

Fűnyírás (lásd a „G” – „H” ábrát)

Helyezze el a kerti kiszegépet a gyeper széléhez, a lehető legközelebb a dugaszoló aljzathoz. Mindig a dugaszoló aljzattól eltávolodva dolgozzon.

A kábelt minden egyes fordulás után vigye át a szemben fekvő, már megmunkált oldalra.

A **8** fűgereblye a falak és sarkok közelében is lehetővé teszi a fű lenyírását. Ügyeljen arra, hogy a **8** fűgereblyével végzett nyírás során ne érjen hozzá semmilyen tárgyhoz.

A fűnyírás során **ne terhelje túl a motort.**

A motor egy biztonsági lekapcsolóval van felszerelve, amely akkor kerül aktiválásra, ha a kések beékelődnek, eldugulnak vagy ha a motor túl van terhelve. Ilyen esetekben kapcsolja ki a berendezést.

A biztonsági lekapcsolás csak akkor kerül visszaállításra, amikor elengedik az **1** kapcsolókart.

Húzza ki a hálózati csatlakozó dugót, távolítsa el a lehetséges beékelődéseket, majd várjon egy percet, mielőtt újra elindítaná a berendezést, hogy a biztonsági lekapcsolás visszaállításra kerülhessen.

► **Viseljen mindig kerti védőkesztyűt, ha az éles kések körül végez munkát.**

Megjegyzés: Ha a biztonsági kikapcsolás visszaállítására vár és az **1** kapcsolókart túl hamar működteti, miközben a berendezés csatlakoztatva van a dugaszolóaljzathoz, a biztonsági kikapcsolás visszaállási ideje meghosszabbodik.

Ha a kerti kisgép ismét kikapcsolódik, akkor növelje meg a vágási magasságot, vagy várjon addig a munkával, amíg a feltételek jobbák nem lesznek. Ehhez olvassa el a „hibakeresési táblázatot”.

Hibakeresés

A következő táblázatban a hibatünetek, azok lehetséges okai és elhárításuk módja található, olyan esetekre, amikor a kerti kisgép nem működik kifogástalanul. Ha a táblázat segítségével nem tudja behatárolni és elhárítani a hibát, forduljon a szervizműhelyéhez.

► **Figyelem: A hibakeresés eltt kapcsolja ki a kerti kisgépet és húzza ki a hálózati csatlakozó dugót.**

Tünetek	Lehetséges ok	Elhárítás módja
A motor nem indul el	Hálózati feszültség hiányzik	Ellenőrizze és kapcsolja be
	A dugaszoló aljzat hibás	Használjon egy másik dugaszolóaljzatot
	A hosszabbító kábel megrongálódott	Ellenőrizze, és szükség esetén cserélje ki a kábelt
	A biztosíték leoldott	Cserélje ki a biztosítékot
	Dugulás lehetséges	Ellenőrizze és szükség esetén tegye szabaddá a kerti kisgép alsó részét (viseljen mindig kerti védőkesztyűt)
	A motorvédelem kioldott	Hagyja lehűlni a motort és állítson be egy nagyobb vágási magasságot
A kerti kisgép csak megszakításokkal működik	A vágási magasság a pillanatnyilag fennálló feltételekhez túl alacsony	Állítsa be nagyobbra a vágási magasságot
	A hosszabbító kábel megrongálódott	Ellenőrizze, és szükség esetén cserélje ki a kábelt
	A kerti kisgép belső vezetékai meghibásodtak	Keressen fel egy vevőszolgálatot
	A motorvédelem kioldott	Hagyja lehűlni a motort és állítson be egy nagyobb vágási magasságot

Tünetek	Lehetséges ok	Elhárítás módja
A kerti kiskép egyenetlen vágási mintát hoz létre és/vagy A motor nehezen működik	A vágási magasság túl alacsony	Állítsa be nagyobbra a vágási magasságot (lásd „A vágási magasság beállítása (lásd az „F” ábrát)”)
	A kés eltompult	Késcsere (lásd „A kések karbantartása (lásd az „I” ábrát)”)
	Dugulás lehetséges	Ellenőrizze és szükség esetén tegye szabaddá a kerti kiskép alsó részét (viseljen mindig kerti védőkesztyűt)
	A kés fordítva van felszerelve	Szerelje fel helyes helyzetben a kést (lásd „A kések karbantartása (lásd az „I” ábrát)”)
A kerti kiskép bekapcsolása után a vágókés nem fog	A kés a fű leblokkolja	A kerti kiskép kikapcsolása Távolítsa el a dugulást (viseljen mindig kerti védőkesztyűt)
	A kés anyája/csavarja kilazult	Húzza meg szorosra a kés anyáját/csavarját
Erős rezgések/zajok	A kés anyája/csavarja kilazult	Húzza meg szorosra a kés anyáját/csavarját
	A kés megrongálódott	Késcsere

Karbantartás és szerviz

Karbantartás és tisztítás

- ▶ **A hálózati csatlakozó dugót a kerti kisképen végzendő bármely munka megkezdése előtt húzza ki és távolítsa el a fűgyűjtő kosarat.**
- ▶ **Viseljen mindig kerti védőkesztyűt, ha az éles kések körül végez munkát.**

Megjegyzés: Rendszeresen hajtsa végre az alábbi karbantartási munkákat, hogy biztosítsa a berendezés hosszú, megbízható működését.

Rendszeresen ellenőrizze, nincs-e a kerti kisképen nyilvánvaló, azonnal szembetűnő hiba, például egy laza, kiakadt, elkopott rögzítés, vagy megrongálódott alkatrészek.

Ellenőrizze, hogy a burkolatok és védőberendezések nincsenek-e megrongálódva és helyesen vannak-e felszerelve. A használat

előtt hajtsa végre a szükséges karbantartási és javítási munkákat.

Ha a kerti kiskép a gondos gyártási és ellenőrzési eljárás ellenére egyszer mégis meghibásodna, akkor a javítással csak Bosch kerti kiskép-műhely ügyfélszolgálatát szabad megbízni.

Ha kérdései vannak, vagy pótalkatrészeket akar megrendelni, okvetlenül adja meg a kerti kiskép típus tábláján található 10-jegyű megrendelési számot.

A kések karbantartása (lásd az „I” ábrát)

- ▶ **A hálózati csatlakozó dugót a kerti kisképen végzendő bármely munka megkezdése előtt húzza ki és távolítsa el a fűgyűjtő kosarat.**
- ▶ **Viseljen mindig kerti védőkesztyűt, ha az éles kések körül végez munkát.**

A kések ellenőrzéséhez fektesse a jobb oldalára berendezést. Ha egy kés eltompult, vagy megrongálódott, cserélje ki.

A kés kicseréléséhez a következőkééepn járjon el:

Kerti kesztyűt (nem része a szállítmánynak) viselve fogja le a **14** kést és egy csavarkulcs (nem része a szállítmánynak) segítségével oldja ki a **16** késcsavart, és távolítsa el a **15** késtárcsát és a **14** kést.

Rögzítse a **14** kést a **15** késtárcsával és a **16** késcsavarral. Mielőtt szorosra meghúzná a **16** késcsavart, gondoskodjon róla, hogy a kés a helyes irányban legyen felszerelve (a ☺ jelnek látszania kell, lásd a I ábrát).

Ha kés eltávolítása vagy beszerelése nehézségekbe ütközik, akkor a hajtómű lerögzítéséhez dugjon bele egy csavarhúzó (nem része a szállítmánynak) a **17** furatba.

Gondoskodjon arról, hogy a csavarhúzót a berendezés üzembe helyezése előtt eltávolítsák.

► **A kést és a késcsavart a beszerelésnél ne olajozza be és ne zsírozza be.**

A munka befejezése után/tárolás

Egy puha kefével és egy kendővel alaposan tisztítsa meg a berendezés külsejét. Vízet, oldószereket és polírozó szereket ne használjon. Távolítsa el a berendezésre lerakódott fűmaradékokat és részecskéket, különösen a 7 szellőzőnyílásról.

Fektesse az oldalára a berendezést és tisztítsa meg a kés körüli területet. Az összepréselődött lenyírt fűvet egy fa- vagy műanyagdarabbal távolítsa el.

► **Viseljen mindig kerti védőkesztyűt, ha az éles kések körül végez munkát.**

A kerti kiségepet egy biztonságos, száraz helységben, a gyerekek által el nem érhető helyen tárolja. Ne tegyen más tárgyakat a kerti kiségepre.

A hely megtakarítására a kengyeles fogantyút teljesen össze lehet hajtani.

► **A felső/alsó fogantyú szétnyításakor, illetve összcukásakor ügyeljen arra, hogy ne csipje be a hálózati csatlakozó kábelt. Ne ejtse le a fogantyút.**

A berendezés tárolásához vegye le arról a fűgyűjtő kosarat.

Tartozékok

Kés

Rotak 32. F 016 800 299

Vevőszolgálat és tanácsadás

A vevőszolgálat a terméke javításával és karbantartásával, valamint a pótalkatrészekkel kapcsolatos kérdésekre szívesen válaszol. A tartalékalatrészekkel kapcsolatos robbantott ábrák és egyéb információ a következő címen található:

www.bosch-pt.com

A Bosch Vevőszolgálat szívesen segít Önnek, ha a termékek és tartozékok vásárlásával, alkalmazásával és beállításával kapcsolatos kérdései vannak.

Magyar

Robert Bosch Kft.
1103 Budapest
Gyömrői út. 120.
Tel.: +36 (01) 431-3835
Fax: +36 (01) 431-3888

Eltávolítás

A kerti kiségepet, a tartozékokat és a csomagolást a környezetvédelmi szempontoknak megfelelően kell újrafelhasználásra előkészíteni.

Csak az EU-tagországok számára:



Ne dobja ki a kerti kiségepet a háztartási szemétkébe!

A használt villamos és elektronikus berendezésekre vonatkozó 2002/96/EK sz.

Európai Irányelvnek és ennek a megfelelő országok jogharmonizációjának megfelelően a már használhatatlan kerti kiségepet külön össze kell gyűjteni és a környezetvédelmi szempontból megfelelő újra felhasználásra le kell adni.

A változtatások joga fenntartva.

Указания по безопасности

Внимание! Внимательно прочитайте следующие указания. Ознакомьтесь с элементами управления и правильным использованием садового инструмента. Сохраняйте руководство по эксплуатации для дальнейшего использования.

Пояснение пиктограмм



Общее указание на наличие опасности.



Прочитайте руководство по эксплуатации.



Следите за тем, чтобы отбрасываемые работающей машиной предметы не травмировали находящихся вблизи людей.



Посторонние лица должны находиться на безопасном расстоянии от машины.



Острый/е нож/и. Берегите пальцы ног и рук.



Выключайте садовый инструмент и вытаскивайте штепсельную вилку из розетки перед изменением настроек на садовом инструменте или его очисткой, если запутался шнур или если Вам нужно оставить садовый инструмент без присмотра даже на короткое время. Держите шнур питания на расстоянии от ножей.



Прежде чем прикасаться к деталям агрегата, подождите, пока все детали агрегата не остановятся. Ножи продолжают вращаться некоторое время после выключения агрегата и могут причинить телесные повреждения.



Не используйте садовый инструмент в дождь и не подвергайте его воздействию дождя.



Берегитесь удара электрическим током.



Держите шнур питания на расстоянии от ножей.

Эксплуатация

- ▶ Никогда не позволяйте пользоваться садовым инструментом детям или лицам, не знакомым с этими указаниями. Национальные предписания могут ограничивать возраст оператора. Если Вы не пользуетесь садовым инструментом, храните его в недосягаемом для детей месте.
- ▶ Этот садовый инструмент не предназначен для использования лицами (включая детей) с ограниченными психическими или сенсорными способностями, с нарушениями психического здоровья, а также с недостаточным опытом/знаниями, исключая случаи, когда эксплуатация осуществляется такими лицами под наблюдением ответственного за их безопасность либо после получения от ответственного за безопасность соответствующих разъяснений относительно эксплуатации данного садового инструмента. Необходимо проследить, чтобы дети не играли с садовым инструментом.
- ▶ Никогда не осуществляйте стрижку газона, если поблизости находятся другие люди, в особенности дети или домашние животные.
- ▶ Оператор или пользователь ответственен за несчастные случаи и ущерб, нанесенный другим лицам или их имуществу.
- ▶ Не работайте с агрегатом босиком или в открытых сандалях. Всегда одевайте прочную обувь и длинные брюки.
- ▶ Тщательно осмотрите участок работы и уберите камни, палки, проволоку, кости и прочие посторонние предметы.

- ▶ Перед использованием всегда проверяйте ножи, винты ножей и ножевой узел на предмет износа и повреждения. Во избежание дисбаланса всегда меняйте сразу все износившиеся или поврежденные ножи и винты ножей.
 - ▶ Косите только при дневном свете либо хорошем искусственном освещении.
 - ▶ По возможности не пользуйтесь агрегатом на влажной траве.
 - ▶ Передвигайтесь всегда спокойно, никогда не бегите.
 - ▶ Никогда не используйте агрегат с поврежденными защитными устройствами, крышками или без предохранительных приспособлений, напр., без дефлектора и/или травосборника.
 - ▶ Работа на склонах может быть опасной.
 - Не косите на особенно крутых склонах.
 - На склонах и на мокрой траве всегда следите за уверенным шагом.
 - На наклонных поверхностях всегда работайте поперек и никогда не работайте в направлении вверх или вниз.
 - Будьте особенно осторожны при смене направления на склонах.
 - Будьте крайне осторожны, если Вы идете спиной вперед или тянете агрегат за собой.
 - При скашивании травы всегда толкайте агрегат перед собой и никогда не подтягивайте его к себе.
 - ▶ Ножи должны быть полностью остановлены, если Вам нужно наклонить агрегат для транспортировки, пересечь участок, не засеянный травой, или убрать агрегат с участка/переместить на участок, где Вы производили/намерены осуществлять скашивание.
 - ▶ Не наклоняйте агрегат для начала работы или запуска двигателя, за исключением тех случаев, когда это необходимо для работы в высокой траве. В случае работы в высокой траве приподнимите переднюю часть агрегата путем нажатия на рукоятку. Следите за тем, чтобы Ваши руки были на рукоятке, когда будете опускать агрегат.
 - ▶ Включите агрегат, как описано в инструкции по эксплуатации, следите за тем, чтобы Ваши ноги были достаточно далеко от вращающихся ножей.
 - ▶ Держите руки и ноги на расстоянии от вращающихся частей и не подставляйте их под вращающиеся части.
 - ▶ При работе с агрегатом держитесь на расстоянии от зоны выброса.
 - ▶ Никогда не поднимайте и не переносите агрегат при работающем двигателе.
 - ▶ **Держите шнур питания и удлинительный кабель на расстоянии от ножа.** Нож может повредить шнур и привести к соприкосновению с частями, находящимися под напряжением. Осторожно, имеется опасность поражения электрическим током.
- Вытягивайте штепсель из розетки:**
- всегда, когда оставляете садовый инструмент без присмотра,
 - перед устранением застрявания,
 - перед проверкой, очисткой или выполнением прочих работ на садовом инструменте,
 - после столкновения с чужеродными предметами. Немедленно проверьте садовый инструмент на предмет повреждений и при необходимости отремонтируйте его,
 - если садовый инструмент начнет необычно вибрировать (немедленно проверить).
- Электроподключение**
- ▶ Напряжение источника питания должно соответствовать данным на заводской табличке агрегата.
 - ▶ Рекомендуется включать этот агрегат только в розетку, оборудованную устройством защитного отключения на 30 мА.
 - ▶ При замене шнура используйте только шнур, рекомендованный изготовителем агрегата, № для заказа и тип см. в инструкции по эксплуатации.

- ▶ Никогда не беритесь за штепсель мокрыми руками.
- ▶ Не переезжайте через шнур питания и через удлинитель, не сдавливайте их и не тяните за них, поскольку этим Вы можете повредить их. Защищайте шнур от высоких температур, масел и острых краев.
- ▶ Удлинитель должен иметь указанное в инструкции по эксплуатации сечение и быть защищен от брызг воды. Штепсельный разъем не должен лежать в воде.
- ▶ При манипуляциях или работах в зоне острых ножей всегда одевайте садовые рукавицы.

Техобслуживание

- ▶ Проверяйте все гайки, болты и винты на предмет прочной посадки с целью обеспечения безопасного рабочего состояния агрегата.
- ▶ Регулярно проверяйте состояние и степень износа травосборника.
- ▶ Проверяйте агрегат и на всякий случай меняйте износившиеся или поврежденные детали.
- ▶ Используйте исключительно предусмотренные для агрегата ножи.
- ▶ Для замены используйте оригинальные запасные части фирмы Bosch.
- ▶ При манипуляциях или работах в зоне острых ножей всегда одевайте садовые рукавицы.

Описание функции



Прочтите все указания и инструкции по технике безопасности. Упущения в отношении указаний и инструкций по технике безопасности могут стать причиной поражения электрическим током, пожара и тяжелых травм.

Пожалуйста, откройте раскладные страницы с изображением садового инструмента и оставляйте эти страницы открытыми, пока Вы изучаете руководство по эксплуатации.

Применение по назначению

Садовый инструмент предназначен для скашивания травы на частных газонах.

Комплект поставки

Осторожно извлеките садовый инструмент из упаковки и проверьте полное наличие следующих частей:

- Газонокосилка с рукояткой
- 2 нижние части рукоятки
- 2 винта
- 2 барашковые гайки
- 2 винта для листового металла
- Верхняя часть травосборника
- Нижняя часть травосборника
- 1 кабельный зажим
- Руководство по эксплуатации

При недостатке или повреждении частей обратитесь, пожалуйста, к продавцу.

В полностью собранном состоянии агрегат весит ок. 6,6 кг. При необходимости вынимайте агрегат из упаковки вдвоем.

При извлечении агрегата из упаковки и переносе на газон следите за острыми ножами.

Изображенные составные части

Нумерация изображенных деталей выполнена по рисункам на страницах с изображением садового инструмента.

- 1 Рычаг управления
- 2 Кнопка безопасности
- 3 Верхняя часть рукоятки
- 4 Барашковая гайка
- 5 Дефлектор
- 6 Нижняя часть рукоятки
- 7 Вентиляционные прорези
- 8 Грабли для прочесывания травы
- 9 Колесико
- 10 Травосборник
- 11 Скоба крепления для разгрузки шнура от натяжения*/**
- 12 Удлинительный кабель*

- 13 Штепсельная вилка **
 14 Нож
 15 Шайба ножа
 16 Винт ножа
 17 Отверстие для фиксации привода

* Изображенные или описанные принадлежности не входят в стандартный объем поставки. Полный ассортимент принадлежностей Вы найдете в нашей программе принадлежностей.

** зависит от страны

Технические данные

Газонокосилка		Rotak 32
Товарный №		3 600 H85 В..
Ном. потребляемая мощность	Вт	1200
Ширина ножа	см	32
Высота скашивания	мм	20 – 60
Вместимость травосборника	л	31
Вес согласно ЕРТА-Procedure 01/2003	кг	6,6
Класс защиты		□/II
Серийный номер	См. серийный номер (заводская табличка) садового инструмента	

Параметры указаны для номинального напряжения 230/240 В. При более низких напряжениях и специальных видах исполнения для отдельных стран эти параметры могут различаться.

Обращайте внимание на товарный номер на заводской табличке Вашего садового инструмента. Торговые названия отдельных садовых инструментов могут различаться.

Данные по шуму и вибрации

Измеренные значения уровня шума получены в соответствии с 2000/14/ЕС (высота 1,60 м, расстояние 1 м).

A-взвешенный уровень шума от электроинструмента составляет обычно: уровень звукового давления 79 дБ (А); уровень звуковой мощности 93 дБ(А). Погрешность K = 1 дБ.

Общая вибрация (векторная сумма трех направлений), определенная в соответствии с EN 60335: вибрация $a_{\text{h}} < 2,5 \text{ м/с}^2$, погрешность K = 1,5 м/с^2 .

Заявление о соответствии

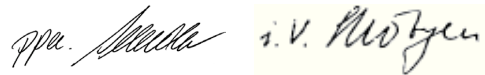
Мы заявляем с полной ответственностью, что описанный в «Технических данных» продукт отвечает следующим стандартам и нормативам: EN 60335 в соответствии с положениями директив 2004/108/ЕС, 98/37/ЕС (до 28.12.2009), 2006/42/ЕС (начиная с 29.12.2009), 2000/14/ЕС. 2000/14/ЕС: гарантированный уровень звуковой мощности 94 дБ(А). Процедура оценки соответствия согласно приложения VI.

Категория продукта: 32

Указанный испытательный пункт: SRL, Sudbury, England, Nr. 1088

Техническая документация: Bosch Lawn and Garden Ltd., PT-LG/EAE, Stowmarket, Suffolk IP14 1EY, England

Dr. Egbert Schneider Senior Vice President Engineering
 Dr. Eckerhard Strötgen Head of Product Certification



Robert Bosch GmbH, Power Tools Division
 D-70745 Leinfelden-Echterdingen
 09.11.2009

Сборка

Для Вашей безопасности

- ▶ **Внимание! До начала работ по техобслуживанию или очистке выключайте аппарат и вынимайте вилку сети из штепсельной розетки. То же самое следует сделать, если будет поврежден, перерезан или перекручен сетевой шнур.**
- ▶ **После выключения агрегата ножи еще несколько секунд продолжают вращаться.**
- ▶ **Осторожно – не касайтесь вращающегося ножа.**

Электробезопасность

Для обеспечения безопасности Ваш аппарат имеет защитную изоляцию и не нуждается в заземлении. Рабочее напряжение 230 В переменного тока, 50 Гц (для стран, не входящих в ЕС, – 220 В, 240 В в зависимости от исполнения). Применяйте только допущенные кабели-удлинители. Информацию Вы получите в Вашем сервисном центре.

Разрешается использовать только удлинители типа H05VV-F, H05RN-F или IEC (60227 IEC 53, 60245 IEC 57).

Если Вам нужен удлинитель к агрегату, разрешается использовать только удлинители с сечением провода:

- 1,0 мм²: максимальная длина 40 м
- 1,5 мм²: максимальная длина 60 м
- 2,5 мм²: максимальная длина 100 м

Указание: Кабель-удлинитель должен, по предписаниям техники безопасности, иметь защитный проводник, который соединен через вилку сети с защитным проводником Вашей электрической установки.

В сомнительных случаях обратитесь к профессиональному электрику или в ближайшую сервисную мастерскую фирмы Bosch.

- ▶ **ОСТОРОЖНО: От кабелей-удлинителей, не отвечающих предписаниям, может исходить опасность. Кабель-удлинитель, вилка и муфта должны быть выполнены в водонепроницаемом исполнении и допущены для использования под открытым небом.**

Кабельные соединения должны быть сухими и не лежать на земле.

Для повышения безопасности рекомендуется использовать устройство защитного отключения (УЗО), срабатывающее при макс. 30 мА. УЗО следует проверять перед каждым использованием аппарата.

Указание для продуктов, **не продаваемых в Великобритании:**

ВНИМАНИЕ: Для Вашей безопасности требуется соединить штепсельную вилку на аппарате с кабелем-удлинителем. Муфта кабеля-удлинителя должна быть выполнена из резины или покрыта резиной и обладать защитой от брызг воды. Кабель-удлинитель должен применяться с разгрузкой от сил тяжения.

Шнур необходимо регулярно проверять на наличие признаков повреждения, его можно использовать только в безупречном состоянии.

Поврежденный сетевой шнур разрешается ремонтировать только в авторизированной мастерской Bosch.

Сборка

- ▶ **При демонтаже и монтаже верхней/нижней части рукоятки следите за тем, чтобы не зажать шнур питания.**

Монтаж рукоятки (см. рис. А)

- 1 2 Установите нижнюю часть рукоятки **6** в предусмотренные отверстия и закрепите винтами для листового металла.
- 3 С помощью винтов и барашковых гаек **4** прикрутите верхнюю часть рукоятки **3** к нижней части рукоятки **6**.

Указание: Длину верхней части рукоятки **3** можно регулировать. Установите рукоятку в положение **I** или **II**.

Закрепите шнур на скобе крепления для разгрузки от натяжения **11**. Проверьте, чтобы шнур был загнут с достаточным запасом. (не в моделях для Великобритании) (см. рис. В)

Указание: Проверьте, чтобы шнур был прикреплен с помощью прилагающихся кабельных зажимов к рукоятке.

Сборка травосборника (см. рис. С)

Соедините верхнюю и нижнюю части травосборника защелкиванием расположенных по краю язычков. Начинаят сзади и продвигайтесь вперед.

Установка/снятие травосборника (см. рис. D)

Поднимите дефлектор **5** и удерживайте его в этой позиции, чтобы установить либо снять травосборник **10**.

Если сбор травы не нужен, газонокосилку можно использовать и без травосборника **10**. Однако в таком случае дефлектор **5** должен быть опущен вниз.

Настройка высоты скашивания (см. рис. F)

- ▶ **Перед настройкой высоты скашивания остановитесь, отпустите рычаг управления и дождитесь остановки двигателя.** Ножи продолжают вращаться некоторое время после выключения двигателя и могут причинить телесные повреждения.
- ▶ **Осторожно – не касайтесь вращающегося ножа.**

При первом скашивании в начале сезона необходимо установить большую высоту скашивания.

Высоту скашивания можно регулировать на Вашем садовом инструменте в 3 ступени:

I	20 мм
II	40 мм
III	60 мм

Для регулирования высоты скашивания снимите травосборник **10**.

- ❶ Приподнимите садовый инструмент и потяните или прижмите колесико **9** рукой в направлении передней части газонокосилки.
- ❷ Поднимите колесико **9** или опустите его.
- ❸ Зафиксируйте колесико **9** в необходимом положении.

Убедитесь, что все колесики **9** установлены на одном уровне.

Работа с инструментом

Включение

- ▶ **После выключения агрегата ножи еще несколько секунд продолжают вращаться. Прежде чем повторно включить агрегат, подождите, пока двигатель и ножи полностью не остановятся.**
- ▶ **Нельзя выключать и включать инструмент без промежуточного перерыва.**

Указание: Чтобы легче тронуться с места, слегка надавите на рукоятку, чтобы приподнять передние колеса.

Включение (см. рис. E)



- ❶ Нажмите на кнопку безопасности **2** и держите ее нажатой.
- ❷ Прижмите рычаг управления **1** к рукоятке.
- Отпустите кнопку безопасности **2**.

Указание: После приведения в действие рычага управления **1** двигатель запускается с небольшим опозданием.

Выключение

Отпустите кнопку безопасности **1**.

Агрегат оснащен тормозом двигателя. Это защитное устройство останавливает нож в течение нескольких секунд.

Скашивание (см. рис. G–H)

Расположите садовый инструмент у края газона как можно ближе к розетке. Работайте в направлении от розетки.

После каждого разворота переключайте шнур на противоположную, уже обработанную сторону.

Грабли для прочесывания травы **8** позволяют скашивать траву вблизи стен и в углах. Следите за тем, чтобы при скашивании травы близко к краям Вы не задевали граблями **8** посторонние предметы.

Не перегружайте двигатель при скашивании травы.

Двигатель оснащен функцией защитного отключения, которая срабатывает, если ножи застряли или забились или перегружен двигатель. Если это произошло, выключите агрегат.

Функция защитного отключения перезапускается только при опущенном рычаге управления **1**.

Вытащите штепсель из розетки, устраните причину застопоривания и подождите минуту, прежде чем повторно включать агрегат, чтобы перезапустилась функция защитного отключения.

► **При манипуляциях или работах в зоне острых ножей всегда одевайте садовые рукавицы.**

Указание: Если при ожидании перезапуска функции защитного отключения Вы слишком рано нажмете на рычаг управления **1** и агрегат при этом будет включен в розетку, время на перезапуск функции защитного отключения удлинится.

Если садовый инструмент опять отключился, увеличьте высоту скашивания или отложите работу до более благоприятных условий. См. также «Таблицу поиска неисправностей».

Поиск неисправностей

В нижеследующей таблице указаны симптомы неисправностей, возможные причины и возможности устранения неисправностей в Вашем садовом инструменте. Если это не поможет Вам найти и устранить источник проблемы, обратитесь в сервисную мастерскую.

► **Внимание:** Перед поиском неисправностей выключайте садовый инструмент и вынимайте штепсельную вилку из розетки.

Проблема	Возможная причина	Устранение
Двигатель не включается	Отсутствует питание	Проверьте и включите
	Неисправна розетка	Воспользуйтесь другой штепсельной розеткой
	Поврежден кабель-удлинитель	Проверьте удлинитель, при необходимости замените
	Сработал предохранитель	Замените предохранитель
	Возможно, агрегат забился	Проверьте нижнюю часть садового инструмента и при необходимости устранили причину (обязательно одевайте садовые рукавицы)
	Сработала защита двигателя	Дайте двигателю остыть и установите большую высоту скашивания
	Высота скашивания очень маленькая для данных условий работы	Установите большую высоту скашивания
Садовый инструмент работает с перебоями	Поврежден кабель-удлинитель	Проверьте удлинитель, при необходимости замените
	Повреждена внутренняя проводка садового инструмента	Обратитесь в сервисную мастерскую
	Сработала защита двигателя	Дайте двигателю остыть и установите большую высоту скашивания

Проблема	Возможная причина	Устранение
Садовый инструмент скашивает неравномерно <i>ц/или</i> Двигатель работает с трудом	Высота скашивания слишком мала	Установите большую высоту скашивания (см. «Настройка высоты скашивания (см. рис. F)»)
	Затупился нож	Замените нож (см. «Техническое обслуживание ножей (см. рис. I)»)
	Возможно, агрегат забился	Проверьте нижнюю часть садового инструмента и при необходимости устраните причину (обязательно одевайте садовые рукавицы)
	Нож установлен неправильной стороной	Установите нож правильной стороной (см. «Техническое обслуживание ножей (см. рис. I)»)
После включения садового инструмента нож не вращается	На нож намоталась трава	Выключите садовый инструмент Устраните причину (обязательно одевайте садовые рукавицы)
	Ослабились гайка ножа/винт ножа	Затяните гайку ножа/винт ножа
Чрезмерная вибрация/шум	Ослабились гайка ножа/винт ножа	Затяните гайку ножа/винт ножа
	Нож поврежден	Замените нож

Техобслуживание и сервис

Техобслуживание и очистка

- ▶ **Перед любыми работами с садовым инструментом вытаскивайте штепсельную вилку из розетки и снимайте травосборник.**
- ▶ **При манипуляциях или работах в зоне острых ножей всегда одевайте садовые рукавицы.**

Указание: Для обеспечения продолжительного срока службы и надежной работы машины регулярно выполняйте следующие работы по техобслуживанию.

Регулярно осматривайте садовый инструмент на предмет наличия заметных дефектов, таких как ослабленные соединения или изношенные/поврежденные детали.

Контроль исправного состояния крышек и защитных устройств и их правильное крепление. Необходимые перед работой процессы по техобслуживанию или ремонту.

Если несмотря на тщательную процедуру изготовления и испытания садовый инструмент все-таки выйдет из строя, ремонт должна производить авторизованная сервисная мастерская для садовых инструментов Bosch.

При всех дополнительных вопросах и заказе запчастей, пожалуйста, обязательно указывайте 10-значный товарный номер, указанный на заводской табличке садового инструмента.

Техническое обслуживание ножей (см. рис. I)

- ▶ **Перед любыми работами с садовым инструментом вытаскивайте штепсельную вилку из розетки и снимайте травосборник.**
- ▶ **При манипуляциях или работах в зоне острых ножей всегда одевайте садовые рукавицы.**

Положите агрегат на правый бок, чтобы проверить состояние ножа. Замените затупившийся/поврежденный нож.

Для замены ножа проделайте следующие операции:

Руками в садовых рукавицах (не входят в комплект поставки) удерживайте нож **14** и удалите с помощью гаечного ключа (не входит в комплект поставки) винт **16**, шайбу **15** и нож **14**.

Закрепите нож **14** с помощью шайбы **15** и винта **16**. Прежде чем затянуть винт **16**, убедитесь, что нож установлен правильной стороной (должен быть виден символ ☺, см. рис. I).

Если Вы не можете снять или установить нож, вставьте отвертку (не входит в комплект поставки) в отверстие **17**, чтобы придержать привод.

Убедитесь в том, что перед включением агрегата отвертка была удалена.

- ▶ **Нож/винт при установке не смазывайте жиром или маслом.**

После окончания работы и хранение

Основательно очистите агрегат снаружи мягкой щеткой и тряпкой. Не применяйте воду, растворители и полирующие средства. Удалите всю прилипшую траву и загрязнения, в особенности в зоне вентиляционных щлицов **7**.

Положите агрегат на бок и очистите зону ножей. Снимите спрессованные обрезки с помощью куска древесины или пластмассы.

- ▶ **При манипуляциях или работах в зоне острых ножей всегда одевайте садовые рукавицы.**

Храните садовый инструмент в надежном, сухом и недоступном для детей месте. Не ставьте другие предметы на садовый инструмент.

В целях экономии места сложите рукоятку.

- ▶ **При демонтаже и монтаже верхней/нижней части рукоятки следите за тем, чтобы не зажать шнур питания.**

При хранении агрегата снимайте травосборник.

Принадлежности

Нож

Rotak 32. F 016 800 299

Сервисное обслуживание и консультация покупателей

Сервисный отдел ответит на все Ваши вопросы по ремонту и обслуживанию Вашего продукта и также по запчастям. Монтажные чертежи и информацию по запчастям Вы найдете также по адресу:

www.bosch-pt.com

Коллектив консультантов Bosch охотно поможет Вам в вопросах покупки, применения и настройки продуктов и принадлежностей.

Россия

ООО «Роберт Бош»

Сервисный центр по обслуживанию электроинструмента

ул. Академика Королева 13, строение 5
129515, Москва

Тел.: +7 (495) 9 35 88 06

Факс: +7 (495) 9 35 88 07

E-Mail: rbru_pt_asa_mk@ru.bosch.com

ООО «Роберт Бош»

Сервисный центр по обслуживанию электроинструмента

ул. Швецова, 41
198095, Санкт-Петербург

Тел.: +7 (812) 4 49 97 11

Факс: +7 (812) 4 49 97 11

E-Mail: rbru_pt_asa_spb@ru.bosch.com

ООО «Роберт Бош»

Сервисный центр по обслуживанию электроинструмента

Горский микрорайон, 53
630032, Новосибирск

Тел.: +7 (383) 3 59 94 40

Факс: +7 (383) 3 59 94 65

E-Mail: rbru_pt_asa_nob@ru.bosch.com

ООО «Роберт Бош»

Сервисный центр по обслуживанию электроинструмента

Ул. Фронтových бригад, 14
620017, Екатеринбург

Тел.: +7 (343) 3 65 86 74

Тел.: +7 (343) 3 78 77 56

Факс: +7 (343) 3 78 79 28

Беларусь

ИП «Роберт Бош» ООО

220035, г. Минск

ул. Тимирязева, 65А-020

Тел.: +375 (17) 2 54 78 71

Тел.: +375 (17) 2 54 79 15

Тел.: +375 (17) 2 54 79 16

Факс: +375 (17) 2 54 78 75

E-Mail: bsc@by.bosch.com

Утилизация

Садовые инструменты, принадлежности и упаковку нужно сдавать на экологически чистую утилизацию.

Только для стран-членов ЕС:



Не выбрасывайте садовые инструменты в бытовой мусор! В соответствии с европейской директивой 2002/96/EC об отработанных электрических и электронных приборах и ее

претворением в национальное законодательство отслужившие электрические и электронные приборы нужно собирать отдельно и сдавать на экологически чистую рекуперацию.

Возможны изменения.



ME77

Вказівки з техніки безпеки

Увага! Уважно прочитайте наступні вказівки. Ознайомтеся з елементами управління і правильним користуванням садовим інструментом. Добре зберігайте інструкцію з експлуатації для подальшого користування нею.

Пояснення щодо символів



Загальна вказівка на небезпеку.



Прочитайте цю інструкцію з експлуатації.



Слідкуйте за тим, щоб чужорідні тіла, що відлітають, не поранили людей поблизу.



Люди повинні знаходитися лише на безпечній відстані від приладу.



Гострий (і) ніж (ножі). Бережіть пальці рук і ніг.



Вимикайте садовий інструмент та витягайте штепсель з розетки, якщо Ви хочете перенастроїти або очистити його, якщо шнур заплутався або якщо Ви залишаєте садовий інструмент без нагляду навіть на короткий проміжок часу. Не допускайте потрапляння шнура живлення під ножі.



Перш ніж торкатися до деталей приладу, зачекайте, доки всі деталі не зупиняться. Після вимкнення приладу ножі ще продовжують обертатися і можуть призвести до поранень.



Не користуйтеся садовим інструментом в дощ, на прилад взагалі не повинен попадати дощ.



Захищайте себе від удару електричним струмом.



Не допускайте потрапляння шнура живлення під ножі.

Експлуатація

- ▶ Ні в якому разі не дозволяйте користуватися садовим інструментом дітям і особам, що не знайомі з цими вказівками. Національні приписи можуть обмежувати допустимий вік користувача. Якщо Ви не працюєте з садовим інструментом, зберігайте його в недоступному для дітей місці.
- ▶ Цей садовий інструмент не призначений для використання особами (включаючи дітей) з обмеженими психічними, чуттєвими або розумовими здатностями або недостатнім досвідом та/або недостатніми знаннями – це дозволяється робити лише у тому випадку, якщо за ними спостерігає особа, що відповідає за їхню безпеку, або вони отримують від неї вказівки щодо того, як слід використовувати прилад. Необхідно спостерігати за дітьми, щоб переконатися, що вони не грають з садовим інструментом.
- ▶ Ніколи не скошуйте траву, коли поблизу знаходяться люди, зокрема діти, або домашні тварини.
- ▶ За нещасні випадки, тілесні ушкодження інших людей і пошкодження чужого майна відповідає користувач.
- ▶ Не працюйте з приладом босоніж або у відкритих сандалях. Завжди майте на собі міцне взуття і довгі штани.
- ▶ Уважно огляньте ділянку, на якій Ви збираєтеся працювати, і приберіть каміння, дрючки, дроти, кістки і інші чужорідні предмети.
- ▶ Перед користуванням газонокосаркою завжди продивляйтеся, чи не зносилися і чи не пошкоджені ножі, гвинти ножів і ножовий вузол. Щоб уникнути дисбалансу, ножі і гвинти ножів, що зносилися або пошкоджені, завжди міняйте усі разом.
- ▶ Скошуйте траву лише при денному світлі або при доброму штучному освітленні.

- ▶ За можливістю не користуйтеся приладом на мокрій траві.
- ▶ Завжди йдіть спокійним кроком, ніколи не біжіть.
- ▶ Ніколи не користуйтеся приладом з пошкодженими захисними пристроями і кришками або без запобіжних пристроїв, як напр., без дефлектора та/або без кошика для скошеної трави.
- ▶ Скошування трави на косогах може бути небезпечним.
 - Не скошуйте траву на занадто крутих схилах.
 - На схилах та на мокрій траві завжди слідкуйте за тим, щоб Ви стійко стояли на ногах.
 - На схилах завжди косіть газон поперек, а не вгору-вниз.
 - Якщо Ви працюєте на схилах, будьте особливо обережними на поворотах.
 - Будьте особливо обережними, коли Ви задкуєте або тягнете прилад за собою.
 - При скошуванні трави завжди стовхайте прилад поперед себе і ніколи не тягніть його до себе.
- ▶ Нахилите прилад для його перевезення, перевозити його через голі ділянки, а також до місця, де Ви збираєтесь скошувати траву, або з такого місця дозволяється лише, коли ножі стоять.
- ▶ При запуску приладу і вмиканні мотора не нахиляйте прилад – за винятком тих випадків, коли це необхідно зважаючи на високу траву. У такому випадку піднімайте машину, притискаючи рукоятку, лише наскільки це необхідно і лише з протилежного до Вас боку. Коли будете опускати прилад, слідкуйте за тим, щоб Ваші руки були на рукоятці.
- ▶ Вмикайте прилад, як описано в інструкції з експлуатації, і слідкуйте за тим, щоб Ваші ноги були достатньо далеко від ножів, що обертаються.
- ▶ Не підсовуйте руки і ноги під деталі, що обертаються, і не тримайте поблизу від таких деталей.

- ▶ Тримайтеся на відстані від викидної зони, коли працюєте з приладом.
- ▶ Ніколи не піднімайте і не переносьте прилади, коли працює мотор.
- ▶ **Не допускайте потрапляння шнура живлення та подовжувального кабелю під ніж.** Ніж може пошкодити шнур і призвести до контакту з частинами приладу, що знаходяться під напругою. Обережно, існує небезпека удару електричним струмом.

Витягуйте штепсель з розетки:

- завжди, коли залишаєте садовий інструмент без нагляду,
- перед тим, як звільнити шипи що застрягли,
- перед тим, як перевірити або прочистити садовий інструмент, або виконати якісь роботи в ньому,
- після зіткнення з чужорідним тілом. негайно перевірте садовий інструмент на предмет пошкоджень і за необхідністю відремонтуйте,
- якщо садовий інструмент почав незвичайно вібрувати (негайно перевірте).

Підключення до джерела струму

- ▶ Напруга в джерелі струму повинна відповідати даним на заводській табличці приладу.
- ▶ Радимо підключати цей прилад лише до розетки, що захищена автоматом захисного вимкнення на 30 мА.
- ▶ При заміні шнура на цьому приладі використовуйте лише мережний шнур, що передбачений виробником, номер для замовлення та тип див. в інструкції з експлуатації.
- ▶ Ніколи не беріться за штепсель мокрими руками.
- ▶ Не переїжджайте, не здавлюйте та не смикайте мережний шнур або подовжувальний шнур, оскільки його можна пошкодити. Захищайте шнур від високої температури, масла і гострих країв.
- ▶ Подовжувальний шнур повинен мати вказаний в інструкції з експлуатації переріз та бути захищений від бризок води. Штепсельний роз'єм не повинен лежати в воді.

- ▶ Вдягайте завжди садові рукавиці, якщо Ви збираєтесь орудувати або працювати поблизу гострих ножів.

Технічне обслуговування

- ▶ Перевіряйте всі гайки, прогоничі і гвинти на предмет міцної посадки, щоб забезпечити безпечний робочий стан приладу.
- ▶ Регулярно перевіряйте стан і відсутність слідів зношення на кошику для трави.
- ▶ Перевіряйте прилад і на всякий випадок міняйте зношені або пошкоджені деталі.
- ▶ Використовуйте лише ножі, що передбачені для приладу.
- ▶ Слідкуйте за тим, щоб нові деталі були від Bosch.
- ▶ Вдягайте завжди садові рукавиці, якщо Ви збираєтесь орудувати або працювати поблизу гострих ножів.

Описання принципу роботи



Прочитайте всі застереження і вказівки. Недотримання застережень і вказівок може призвести до ураження електричним струмом, пожежі та/або серйозних травм.

Будь ласка, розгорніть сторінку із зображенням садового інструменту і залишайте її перед собою увесь час, поки Ви будете читати інструкцію з експлуатації.

Призначення приладу

Садовий інструмент призначений для косіння газонів в приватному господарстві.

Обсяг поставки

Обережно вийміть садовий інструмент з упаковки і перевірте повну наявність усіх нижчезазначених деталей:

- Газонокосарка з рукояткою
- 2 нижні частини рукоятки
- 2 гвинти
- 2 гайки-баранчики

- 2 гвинти для металу
- Верхня частина кошика для трави
- Нижня частина кошика для трави
- 1 кабельний затискач
- Інструкція з експлуатації

Якщо чогось не вистачає або щось пошкоджене, будь ласка, зверніться в магазин.

В повністю монтованому стані вага приладу становить прибл. 6,6 кг. Щоб вийняти прилад з упаковки, за необхідністю візьміть собі в допомогу другу людину.

Коли будете виймати прилад з упаковки або переносити його до газону, зважайте на гострі ножі.

Зображені компоненти

Нумерація зображених компонентів посилається на зображення садового інструменту на сторінці з малюнком.

- 1 Важіль
- 2 Запобіжна кнопка
- 3 Верхня частина рукоятки
- 4 Гайка-баранчик
- 5 Дефлектор
- 6 Нижня частина рукоятки
- 7 Вентиляційні щілини
- 8 Граблі
- 9 Коліщатко
- 10 Кошик для трави
- 11 Вушко для зменшення натягу шнура*/**
- 12 Подовжувальний кабель*
- 13 Штепсель**
- 14 Ніж
- 15 Шайба ножа
- 16 Гвинт ножа
- 17 Отвір для фіксації приводу

*Зображене або описане приладдя не входить в стандартний обсяг поставки. Повний асортимент приладдя Ви знайдете в нашій програмі приладдя.

**в залежності від країни

Технічні дані

Газонокосарка		Rotak 32
Товарний номер		3 600 H85 B..
Ном. споживана потужність	Вт	1200
Ширина ножа	см	32
Висота скошування	мм	20 – 60
Місткість кошика для трави	л	31
Вага відповідно до ЕРТА-Procedure 01/2003	кг	6,6
Клас захисту		□/II
Серійний номер	Див. серійний номер (заводська табличка) садового інструменту	

Дані зазначені для номінальної напруги [U] 230/240 В. При меншій напрузі і в спеціальних конструкціях для певних країн ці дані могут відрізнятися.

Зважайте на товарний номер, що зазначений на заводській табличці Вашого садового інструменту. Торговельна назва окремих садових інструментів може розрізнятися.

Інформація щодо шуму і вібрації

Результати вимірювання рівня шуму отримані відповідно 2000/14/ЕС (висота 1,60 м, відстань 1 м).

А-зважений рівень звукового тиску від приладу, як правило, становить: звукове навантаження 79 дБ(А); звукова потужність 93 дБ(А). Похибка $K = 1$ дБ.

Загальна вібрація (векторна сума трьох напрямків), визначена відповідно до EN 60335: вібрація $a_{h1} < 2,5 \text{ м/с}^2$, похибка $K = 1,5 \text{ м/с}^2$.

Заява про відповідність 

Ми заявляємо під нашу виключну відповідальність, що описаний в «Технічних даних» продукт відповідає таким нормам або нормативним документам: EN 60335 у відповідності до положень директиви

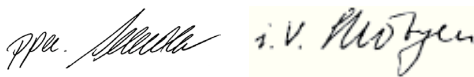
2004/108/ЕС, 98/37/ЕС (до 28.12.2009 р.), 2006/42/ЕС (після 29.12.2009 р.), 2000/14/ЕС. 2000/14/ЕС: гарантована звукова потужність 94 дБ(А). Процедура оцінки відповідності згідно з додатком VI.

Категорія продукту: 32

Призначений центр:
SRL, Sudbury, England, Nr. 1088

Технічні документи в:
Bosch Lawn and Garden Ltd., PT-LG/EAE,
Stowmarket, Suffolk IP14 1EY, England

Dr. Egbert Schneider Senior Vice President Engineering
Dr. Eckerhard Strötgen Head of Product Certification



Robert Bosch GmbH, Power Tools Division
D-70745 Leinfelden-Echterdingen
09.11.2009

Монтаж**Для Вашої безпеки**

- ▶ **Увага! Перед технічним обслуговуванням або очищенням вимкніть прилад і витягніть штепсель з розетки. Це саме має чинність і якщо електрокабель пошкоджений, надрізаний або заплутався.**
- ▶ **Після вимкнення приладу ножі ще декілька секунд обертаються.**
- ▶ **Обережно – не торкайтеся до ножа, що обертається.**

Електрична безпека

З міркувань техніки безпеки Ваш прилад має захисту ізоляцію і не потребує заземлення. Робоча напруга становить 230 В, 50 Гц (для країн, що не належать до ЄС, в залежності від виконання 220 В або 240 В). Використовуйте лише дозволені подовжувачі. Інформацію можна отримати в авторизованій сервісній майстерні.

Дозволяється користуватися лише подовжувачами типу H05VV-F, H05RN-F або IEC (60227 IEC 53, 60245 IEC 57).

Якщо Ви будете користуватися приладом через подовжувач, дозволяється користуватися лише шнуром з таким діаметром:

- 1,0 мм²: максимальна довжина 40 м
- 1,5 мм²: максимальна довжина 60 м
- 2,5 мм²: максимальна довжина 100 м

Вказівка: якщо використовується подовжувальний кабель, він повинен мати захисний провід, який через штекер поєднаний з захисним проводом Вашої електромережі (як описано в правилах техніки безпеки).

При сумнівах запитайте кваліфікованого електрика або найближче представництво компанії Bosch, що здійснює сервісне обслуговування.

- ▶ **ОБЕРЕЖНО: Не передбачений подовжувальний кабель може бути небезпечним. Подовжувальний кабель, штекер та муфта повинні мати водонепроникне, дозволене для використання надворі виконання.**

Кабельні з'єднання мають бути сухими і не повинні лежати на землі.

З метою збільшення безпеки рекомендується користуватися захисним автоматом макс. на 30 мА. Цей захисний автомат слід перевіряти перед кожним користуванням.

Вказівка щодо продуктів, які продаються **не у Великобританії**:

УВАГА: З міркувань техніки безпеки потрібно, щоб штепсель приладу був з'єднаний з подовжувальним кабелем, як це показано на малюнку. З'єднувальна муфта подовжувача повинна бути захищена від водяних бризок, зроблена з гуми або покрита гумою. Подовжувальний кабель має використовуватися з елементом, що компенсує натяг.

Під'єднувальний кабель треба регулярно перевіряти на предмет пошкоджень; його дозволяється використовувати лише в бездоганному стані.

Пошкоджений під'єднувальний кабель дозволяється ремонтувати лише в авторизованій майстерні Bosch.

Монтаж

- ▶ **Коли будете розкладати або складати верхню частину рукоятки, слідкуйте за тим, щоб не затиснути шнур живлення. Не кидайте рукоятку.**

Монтаж рукоятки (див. мал. А)

- ① ② Встроміть нижню частину рукоятки **6** в передбачені для цього отвори та закріпіть її гвинтами для металу.
- ③ Прикрутіть верхню частину рукоятки **3** за допомогою гвинтів і гайок-баранчиків **4** до нижньої частини рукоятки **6**.

Вказівка: Висота верхньої частини рукоятки **3** регулюється. Монтуйте рукоятку в положенні **I** або **II**.

Закріпіть шнур у вушку для зменшення натягу кабелю **11**. Перевірте, щоб шнур мав достатній запас. (не в моделях для Великобританії) (див. мал. B)

Вказівка: Не забудьте закріпити шнур на рукоятці за допомогою даного кабельного затискача.

Збирання кошика для трави (див. мал. C)

З'єднайте верхню частину кошика для трави з нижньою, стиснувши «язички» по краях. Починайте ззаду і пересувайтеся вперед.

Монтаж/демонтаж кошика для трави (див. мал. D)

Підніміть дефлектор **5** і тримайте його в цьому положенні, щоб вставити або зняти кошик для трави **10**.

Якщо Ви не хочете збирати скошену траву, газонкосаркою можна користуватися і без кошика для трави **10**. При цьому дефлектор **5** повинен бути опущений донизу.

Регулювання висоти скошування трави (див. мал. F)

- ▶ **Перед регулюванням висоти скошування трави зупиніться, відпустіть важіль і зачекайте, поки мотор не зупиниться.**

Після вимкнення мотора ножі ще продовжують обертатися і можуть призвести до поранень.

► **Обережно – не торкайтеся до ножа, що обертається.**

При першому скошуванні трави на початку сезону встановлюйте більшу висоту скошування.

Висоту скошування трави можна регулювати на Вашому садовому інструменті в 3 ступені:

I	20 мм
II	40 мм
III	60 мм

Для настроювання висоти скошування зніміть кошик для трави **10**.

- ❶ Злегка підніміть садовий інструмент і потягніть або притисніть коліщатко **9** рукою в напрямку передньої частини газонокосарки.
- ❷ Підніміть коліщатко **9** або опустіть його.
- ❸ Зафіксуйте коліщатко **9** в необхідному положенні.

Впевніться, що всі коліщатка **9** встановлені на одну і ту саму висоту скошування.

Експлуатація

Початок роботи

- Після вимкнення приладу ножі ще декілька секунд обертаються. Перш ніж знову вмикати прилад, зачекайте, поки мотор та ножі не зупиняться.
- Не вмикайте занадто швидко після вимкнення.

Вказівка: Щоб легше рушити з місця, натисніть на рукоятку, щоб підняти передні колеса.

Вмикання (див. мал. Е)



- ❶ Натисніть на запобіжну кнопку **2** і тримайте її натиснутою.
- ❷ Притисніть важіль **1** до рукоятки.
Відпустіть запобіжну кнопку **2**.

Вказівка: Після натискання на важіль **1** мотор запускається з незначною затримкою.

Вимкнення

Відпустіть важіль **1**.

Мотор газонокосарки обладнаний гальмом. Цей захисний пристрій гальмує ніж протягом декількох секунд.

Скошування (див. мал. G–H)

Встановіть садовий інструмент з краю газону якомога ближче до розетки. Працюйте в напрямку від розетки.

Після кожного розвороту перекладайте шнур на протилежний, вже оброблений бік.

Завдяки граблям **8** можна скошувати траву близько до стін і кутів. При скошуванні трави по краю слідкуйте за тим, щоб не зачепитися граблями **8** за інші предмети.

Не перевантажуйте мотор під час скошування трави.

Мотор обладнаний функцією захисного вимкнення, яка спрацьовує, якщо ножі застряли або забилися або перевантажений мотор. Якщо це трапилося, вимкніть мотор.

Функція захисного вимкнення перезапускається лише після відпускання важеля **1**.

Витягніть штепсель з розетки, витягніть предмет, яким блокуються ножі, і зачекайте одну хвилину, перш ніж знову запускати прилад, щоб встигла перезапуститися функція захисного вимкнення.

- **Вдягайте завжди садові рукавиці, якщо Ви збираєтесь орудувати або працювати поблизу гострих ножів.**

Вказівка: Якщо під час чекання перезапуску функції захисного вимкнення Ви занадто рано натиснете на важіль **1** і прилад буде увімкнений у розетку, час, потрібний для перезапуску функції захисного вимкнення, подовжується.

Якщо садовий інструмент знову вимкнувся, встановіть більшу висоту скошування або відкладіть роботу до покращення умов. Див. також «Таблицю пошуку несправностей».

Пошук несправностей

У наступній таблиці наведені симптоми несправностей, можливі причини та можливості усунення несправностей у Вашому садовому інструменті. Якщо це не допоможе Вам знайти і усунути проблему, будь ласка, звертайтеся в сервісну майстерню.

► **Увага: Перед пошуком несправностей вимикайте садовий інструмент та витягайте штепсель з розетки.**

Симптоми	Можлива причина	Що робити
Мотор не запускається	Відсутнє живлення	Перевірте і увімкніть
	Несправна розетка	Користуйтеся іншою розеткою
	Пошкоджений подовжувальний кабель	Перевірте і за необхідністю поміняйте шнур
	Спрацював запобігач	Поміняйте запобіжник
	Можливо, прилад забився	Перевірте нижню частину садового інструменту і за необхідністю усуньте причину (завжди вдягайте садові рукавиці)
	Спрацював захисний автомат мотора	Дайте мотору охолонути і встановіть більшу висоту скошування
	Висота скошування занадто мала для даних умов роботи	Встановіть більшу висоту скошування
Садовий інструмент працює з перебоями	Пошкоджений подовжувальний кабель	Перевірте і за необхідністю поміняйте шнур
	Пошкоджена внутрішня проводка садового інструменту	Зверніться в сервісну майстерню
	Спрацював захисний автомат мотора	Дайте мотору охолонути і встановіть більшу висоту скошування

Симптоми	Можлива причина	Що робити
Садовий інструмент скошує траву нерівномірно <i>і/або</i> Мотор працює важко	Занадто мала висота скошування	Встановіть більшу висоту скошування (див. «Регулювання висоти скошування трави (див. мал. F)»)
	Затупився ніж	Замініть ножи (див. «Технічне обслуговування ножа (див. мал. I)»)
	Можливо, прилад забився	Перевірте нижню частину садового інструменту і за необхідністю усуньте причину (завжди вдягайте садові рукавиці)
	Ніж неправильно монтований	Монтуйте ніж правильно (див. «Технічне обслуговування ножа (див. мал. I)»)
Після вмикання садового інструменту ніж не обертається	На ніж накрутилася трава	Вимкніть садовий інструмент Усуньте причину (завжди вдягайте садові рукавиці)
	Послабилися гайка/гвинт ножа	Затягніть гайку/гвинт ножа
Сильна вібрація/шум	Послабилися гайка/гвинт ножа	Затягніть гайку/гвинт ножа
	Ніж пошкодився	Замініть ножи

Технічне обслуговування і сервіс

Технічне обслуговування і очищення

- ▶ **Перед будь-якими роботами на садовому інструменті витягуйте штепсель з розетки і знімайте кошик для трави.**
- ▶ **Вдягайте завжди садові рукавиці, якщо Ви збираєтесь орудувати або працювати поблизу гострих ножів.**

Вказівка: Регулярно виконуйте нижчезазначені роботи з технічного обслуговування, щоб забезпечити довгу і надійну експлуатацію приладу.

Регулярно перевіряйте садовий інструмент на предмет явних недоліків, як напр., послаблення кріплення, спрацювання або пошкодження деталей.

Перевіряйте, чи не пошкоджені кришки і захисні пристрої і чи правильно вони сидять. Перед початком експлуатації здійсніть необхідні роботи з обслуговування або ремонту.

Якщо незважаючи на ретельну процедуру виготовлення і випробування садовий інструмент все-таки вийде з ладу, ремонт має виконувати лише майстерня, авторизована для садових електроінструментів Bosch.

При всіх додаткових запитаннях та замовленні запчастин, будь ласка, зазначайте 10-значний номер для замовлення, що стоїть на заводській табличці садового інструменту.

Технічне обслуговування ножа (див. мал. I)

- ▶ **Перед будь-якими роботами на садовому інструменті витягуйте штепсель з розетки і знімайте кошик для трави.**

- ▶ **Вдягайте завжди садові рукавиці, якщо Ви збираєтесь орудувати або працювати поблизу гострих ножів.**

Покладіть прилад на правий бік, щоб перевірити ніж. Замініть тупий або пошкоджений ніж.

Здійсніть заміну ножа наступним чином:

Надівши садові рукавиці (не входять в комплект поставки), притримайте ніж **14** та за допомогою гайкового ключа (не входить в комплект поставки) відкрутіть гвинт **16**, зніміть шайбу **15** та ніж **14**.

Закріпіть ніж **14** за допомогою шайби **15** та гвинта **16**. Перш ніж затягнути гвинт **16**, впевніться, що ніж встановлений правильно (має бути видний символ ☺, див. мал. I).

Якщо ніж не знімається або не ставиться, встроміть викрутку (не входить в обсяг постачання) в отвір **17**, щоб притримати привід.

Впевніться в тому, що Ви прибрали викрутку перед запуском приладу.

- ▶ **Перед монтажем не змащуйте ніж та гвинт ножа.**

Після роботи/зберігання

Ґрунтовно прочистіть прилад зовні м'якою щіточкою і ганчіркою. Не використовуйте воду, розчинники та полірувальні речовини. Видаліть усі скопіння трави і забруднень, особливо коло вентиляційних отворів **7**.

Покладіть газонокосарку набік і прочистіть зону ножа. Скошену траву, що набилася, вийміть шматком деревини або пластмаси.

- ▶ **Вдягайте завжди садові рукавиці, якщо Ви збираєтесь орудувати або працювати поблизу гострих ножів.**

Зберігайте садовий інструмент в безпечному, сухому і недоступному для дітей місці. Не ставте інші предмети на садовий інструмент.

Щоб не займати багато місця, складіть рукоятку.

- ▶ **Коли будете розкладати або складати верхню частину рукоятки, слідкуйте за тим, щоб не затиснути шнур живлення. Не кидайте рукоятку.**

Під час зберігання приладу кошик для трави знімається.

Приладдя

Ніж

Rotak 32. F 016 800 299

Сервісна майстерня і обслуговування клієнтів

В сервісній майстерні Ви отримаєте відповідь на Ваші запитання стосовно ремонту і технічного обслуговування Вашого продукту.

Малюнки в деталях і інформацію щодо запчастин можна знайти за адресою:

www.bosch-pt.com

Консультанти Bosch з радістю допоможуть Вам при запитаннях стосовно купівлі, застосування і налагодження продуктів і приладдя до них.

Україна

Бош Сервіс Центр Електроінструментів
вул. Крайня, 1, 02660, Київ-60

Тел.: +38 (044) 5 12 03 75

Тел.: +38 (044) 5 12 04 46

Тел.: +38 (044) 5 12 05 91

Факс: +38 (044) 5 12 04 46

E-Mail: service@bosch.com.ua

Адреса Регіональних гарантійних сервісних майстерень зазначена в Національному гарантійному талоні.

Утилізація

Садові інструменти, приладдя і упаковку треба здавати на екологічно чисту повторну переробку.

Лише для країн ЄС:



Не викидайте садові інструменти в побутове сміття!

Відповідно до європейської директиви 2002/96/ЄС про відпрацьовані електро- і електронні прилади і її

перетворення в національному законодавстві садові інструменти, що вийшли з вживання, повинні здаватися окремо і утилізуватися екологічно чистим способом.

Можливі зміни.

Instrucțiuni privind siguranța și protecția muncii

Atenție! Citiți cu grijă următoarele instrucțiuni. Familiarizați-vă cu elementele de operare și utilizarea reglementară a sculei electrice de grădină. Păstrați la loc sigur instrucțiunile de folosire în vederea unei utilizări ulterioare.

Explicarea pictogramelor



Indicație generală de avertizare a pericolozității.



Citiți instrucțiunile de folosire.



Avertiți grijă ca persoanele aflate în apropiere să nu fie rănite de corpurile străine aruncate de scula electrică.



Țineți la o distanță sigură de scula electrică persoanele aflate în apropiere.



Cuțit(e) ascuțit(e). Feriți-vă degetele pentru a nu fi amputate.



Înainte de reglajele sau a curățării sculei electrice de grădină, în cazul în care s-a agățat cablul sau dacă o lăsați nesupravegheată chiar numai pentru scurt timp, deconectați scula electrică de grădină și scoateți ștecherul afară din priză de curent. Țineți cablul de alimentare departe de cuțite.



Înainte de a le atinge, așteptați până când toate componentele mașinii se opresc complet. Cuțitele continuă să se rotească și după oprirea motorului, putând provoca răni.



Nu folosiți scula electrică de grădină pe timp de ploaie și nu o expuneți acțiunii ploii.



Protejați-vă împotriva electrocutării.



Țineți cablul de racordare departe de cuțitele de tăiere.

Manevrare

- ▶ Nu permiteți niciodată copiilor sau persoanelor nefamiliarizate cu prezentele instrucțiuni, să folosească scula electrică de grădină. Este posibil ca normele naționale să limiteze vârsta operatorului. În caz de nefolosire, păstrați scula electrică de grădină la loc inaccesibil copiilor.
- ▶ Această sculă electrică de grădină nu este destinată utilizării de către persoane (inclusiv copii) cu deficiențesenzoriale sau intelectuale sau cu o experiență insuficientă și/sau cunoștințe insuficiente, în afara cazului în care se află sub supravegherea unei persoane răspunzătoare de siguranța lor sau primesc îndrumări de la aceasta, cu privire la utilizarea sculei electrice de grădină. Copiii trebuie supravegheați pentru a ne asigura că aceștia nu se joacă cu scula electrică de grădină.
- ▶ În nici un caz nu cosiți atunci când în imediata apropiere staționează persoane, în special copii sau animale de casă.
- ▶ Operatorul sau utilizatorul este ținut răspunzător pentru accidente sau pagube provocate altor oameni sau bunurilor acestora.
- ▶ Nu lucrați cu mașina desculți sau încălțați cu sandale deschise. Purtați întotdeauna încălțăminte solidă și pantaloni lungi.
- ▶ Inspectați atent suprafața pe care urmează să o lucrați și îndepărtați cu grijă pietrele, bețele, sârmele, oasele și alte corpuri străine.
- ▶ Înainte de utilizare verificați vizual întotdeauna dacă, cuțitele, șuruburile cuțitelor cât și blocul de cuțite nu sunt uzate sau deteriorate. Pentru evitarea dezechilibrelor, înlocuiți întotdeauna întregul set de cuțite și șuruburi de cuțite uzate sau deteriorate.
- ▶ Cosiți numai la lumina zilei sau la lumină artificială bună.

- ▶ Pe cât posibil, nu folosiți mașina pentru tunderea ierbii ude.
- ▶ Pășiiți întotdeauna încet, nu alergați niciodată repede.
- ▶ Nu folosiți niciodată mașina de tuns iarba cu dispozitive de protecție, capace de acoperire defecte sau fără echipamente de siguranță și protecția muncii, ca de exemplu apărătoare și/sau coș colector de iarbă.
- ▶ Cosirea ierbii pe taluzuri poate fi periculoasă.
 - Nu cosiți în pantă foarte abruptă.
 - Fiți întotdeauna atenți, astfel încât să pășiți în siguranță pe suprafețele înclinate sau pe iarba udă.
 - Pe suprafețele înclinate cosiți întotdeauna transversal și niciodată în sus și în jos.
 - La schimbarea direcției în pante fiți extrem de precauți.
 - Fiți extrem de precauți atunci când mergeți înapoi sau trageți mașina.
 - La cosire împingeți întotdeauna înainte mașina de tuns iarba și în nici un caz nu o trageți spre corpul dumneavoastră.
- ▶ Cuțitele trebuie să fie oprite, atunci când mașina de tuns iarba urmează a fi răsturnată în vederea transportului, când se traversează suprafețe necultivate și în timpul transportului spre și de la zona care trebuie cosită.
- ▶ Nu răsturnați mașina în momentul pornirii sau demarării motorului, în afara cazului când mașina trebuie pornită în iaba crescută înalt. În această situație nu ridicați mai mult decât este absolut necesar partea îndepărtată de la operator. Aveți grijă să țineți mâinile pe mâner, atunci când lăsați jos mașina.
- ▶ Conectați mașina conform celor descrise în instrucțiunile de folosire și aveți grijă să vă țineți picioarele suficient de departe de componentele care se rotesc.
- ▶ Nu țineți mâinile și picioarele în apropierea sau sub piesele care se rotesc.
- ▶ Mențineți distanța față de zona de aruncare, atunci când lucrați cu mașina.

- ▶ Nu ridicați respectiv nu transportați niciodată mașina cu motorul pornit.
- ▶ **Țineți cablurile de alimentare și prelungitoarele departe de cuțit.** Cuțitul poate deteriora cablurile și vă poate pune în contact cu piesele componente aflate sub tensiune. Atenție, există pericol de electrocutare.

Scoateți ștecherul de la rețea afară din priză:

- întotdeauna când vă îndepărtați de scula electrică de grădină,
- înainte de a îndepărta blocajele,
- când verificați, curățați sau lucrați la scula electrică de grădină,
- după o coliziune cu un corp străin. Controlați imediat scula electrică de grădină cu privire la deteriorări iar dacă este necesar, reparați-o,
- când scula electrică începe să vibreze în mod neobișnuit (verificați imediat).

Racordarea la curent electric

- ▶ Tensiunea sursei de curent trebuie să coincidă cu datele de pe plăcuța indicatoare a tipului sculei electrice.
- ▶ Se recomandă racordarea sculei electrice numai la o priză de curent asigurată cu un întrerupător automat de protecție de 30 mA.
- ▶ Pentru înlocuirea cordonului la această sculă electrică folosiți numai cablurile de alimentare prevăzute de producător, număr de comandă și tipuri vezi instrucțiunile de folosire.
- ▶ Nu atingeți niciodată cu mâinile ude ștecherul de la rețea.
- ▶ Nu călcați cu roțile mașinii, nu striviți sau nu trageți de cablul de alimentarea sau de cablul prelungitor deoarece acesta s-ar putea deteriora. Feriți cablul de căldură, ulei și muchii ascuțite.
- ▶ Cablul prelungitor trebuie să aibă secțiunea indicată în instrucțiunile de folosire și să fie protejat împotriva stropilor de apă. Nu este permis ca priza cu fișa de contact să fie cufundată în apă.

- ▶ Putați întotdeauna mănuși pentru grădină, atunci când manipulați cuțitele ascuțite sau dacă lucrați în apropierea acestora.

Întreținere

- ▶ Pentru a garanta starea bună de funcționare a mașinii, asigurați-vă de poziția fixă a piulițelor, bolțurilor și șuruburilor.
- ▶ Controlați regulat starea și gradul de uzură al coșului colector de iarbă.
- ▶ Verificați mașina și înlocuiți, din considerente legate de siguranță, componentele uzate sau deteriorate ale acesteia.
- ▶ Folosiți numai cuțite de tăiere prevăzute pentru această sculă electrică.
- ▶ Asigurați-vă că piesele noi utilizate la schimbare provin de la Bosch.
- ▶ Putați întotdeauna mănuși pentru grădină, atunci când manipulați cuțitele ascuțite sau dacă lucrați în apropierea acestora.

Descrierea funcționării



Citiți toate indicațiile de avertizare și instrucțiunile. Nerespectarea indicațiilor de avertizare și a instrucțiunilor poate provoca electrocutare, incendii și/sau răniri grave.

Vă rugăm să desfășurați pagina pliantă cu schița sculei electrice de grădină și să o lăsați desfășurată cât timp citiți instrucțiunile de folosire.

Utilizare conform destinației

Scula electrică de grădină este destinată pentru cosirea gazonului în sectorul privat.

Set de livrare

Scoateți cu grijă scula electrică de grădină din ambalaj și verificați dacă următoarele componente sunt în set complet:

- Mașină de tun iarba cu mâner de ghidare cu mâner de ghidare
- 2 părți inferioare mâner de ghidare

- 2 șuruburi
- 2 piulițe
- 2 șuruburi pentru tablă
- Parte superioară coș de colectare a ierbii
- Parte inferioară coș de colectare a ierbii
- 1 clips pentru cablu
- Instrucțiuni de folosire

În cazul în care există piese lipsă sau deteriorate vă rugăm să vă adresați distribuitorului dumneavoastră.

Mașina cântărește în stare complet asamblată aproximativ 6,6 kg. Dacă este necesar, solicitați ajutorul altei persoane pentru a extrage mașina din ambalajul său.

Fiți atenți la cuțitele ascuțite atunci când extrageți scula electrică din ambalajul său sau o transportați la suprafața de gazon.

Elemente componente

Numerotarea componentelor ilustrate se referă la schița sculei electrice de grădină de la pagina grafică.

- 1 Manetă de pornire
- 2 Buton de siguranță
- 3 Parte superioară mâner de ghidare
- 4 Piuliță-fluture
- 5 Apărătoare
- 6 Parte inferioară mâner de ghidare
- 7 Fante de aerisire
- 8 Greble
- 9 Roată
- 10 Coș colector de iarbă
- 11 Dispozitiv de blocare la tracțiunea accidentală a cablului* / **
- 12 Cordon prelungitor*
- 13 Ștecher rețea**
- 14 Cuțit
- 15 Șaiba cuțitului
- 16 Șurubul cuțitului
- 17 Orificiu de blocare a transmisiei

* **Accesoriiile ilustrate sau descrise nu sunt cuprinse în setul de livrare standard. Puteți găsi accesoriiile complete în programul nostru de accesorii.**

** **specific fiecărei țări**

Date tehnice

Mașină de tuns iarba		Rotak 32
Număr de identificare		3 600 H85 B..
Putere nominală	W	1200
Lățime cuțite	cm	32
Înălțime de tăiere	mm	20 – 60
Volum, coș colector de iarba	l	31
Greutate conform EPTA-Procedure 01/2003	kg	6,6
Clasa de protecție		□/II

Număr de serie Vezi numărul de serie (plăcuța indicatoare a tipului) de pe scula electrică

Datele sunt valabile pentru tensiuni nominale [U] de 230/240 V. În caz de tensiuni mai joase și la execuțiile specifice anumitor țări, aceste date pot varia.

Vă rugăm să rețineți numărul de identificare de pe plăcuța indicatoare a tipului sculei dumneavoastră electrice de grădină. Denumirile comerciale ale diferitelor scule electrice de grădină pot varia.

Informație privind zgomotul/vibrațiile

Valorile măsurate ale zgomotului au fost determinate conform 2000/14/CE (înălțime 1,60 m, distanță 1 m).

Nivelul de zgomot evaluat A al sculei electrice este în mod normal de: nivel presiune sonoră 79 dB (A); nivel putere sonoră 93 dB (A).
Incertitudine K=1 dB.

Valorile totale ale vibrațiilor emise (suma vectorială a trei direcții) au fost determinate conform EN 60335:

valoarea vibrațiilor emise $a_h < 2,5 \text{ m/s}^2$,
incertitudine $K = 1,5 \text{ m/s}^2$.

Declarație de conformitate

Declarăm pe proprie răspundere că produsul descris la paragraful „Date tehnice” este în conformitate cu următoarele standarde sau documente normative: EN 60335 potrivit dispozițiilor Directivelor 2004/108/CE,

98/37/CE (până la 28.12.2009), 2006/42/CE (începând cu 29.12.2009), 2000/14/CE.

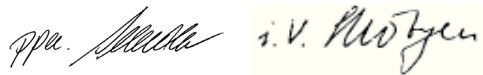
2000/14/CE: nivel garantat al puterii sonore 94 dB(A). Procedură de evaluare a conformității potrivit Anexei VI.

Categorie produs: 32

Laborator desemnat:
SRL, Sudbury, England, Nr. 1088

Documentație tehnică la:
Bosch Lawn and Garden Ltd., PT-LG/EAE,
Stowmarket, Suffolk IP14 1EY, England

Dr. Egbert Schneider Dr. Eckerhard Strötgen
Senior Vice President Head of Product
Engineering Certification



Robert Bosch GmbH, Power Tools Division
D-70745 Leinfelden-Echterdingen
09.11.2009

Montare

Pentru siguranța dumneavoastră

- ▶ **Atenție! Înaintea lucrărilor de întreținere sau curățare, opriți mașina și scoateți din priză ștecherul de la rețea. Același lucru este valabil și în cazul în care cablul electric este deteriorat, tăiat sau incurcat.**
- ▶ **Acest lucru este valabil și atunci când cablul de alimentare este deteriorat, tăiat sau incurcat. După ce mașina a fost deconectată, cuțitele continuă să se mai rotească încă câteva secunde.**
- ▶ **Fiți precauți – nu atingeți cuțitul de tăiere care se rotește.**

Siguranță electrică

Pentru siguranță, mașina dumneavoastră este izolată de protecție și nu necesită împământare. Tensiunea de exploatare este de 230 V AC, 50 Hz (pentru țările din afara UE 220 V, 240 V în funcție de model). Nu folosiți decât cabluri prelungitoare admise. Găsiți informații la centrul dumneavoastră autorizat de asistență și service post-vânzări.

Pot fi folosite numai cabluri prelungitoare de tipul H05VV-F, H05RN-F sau IEC (60227 IEC 53, 60245 IEC 57).

În cazul în care pentru exploatarea sculei electrice folosiți un cablu prelungitor, este permisă numai utilizarea unor cabluri cu următoarea secțiune de conductor:

- 1,0 mm²: lungime maximă 40 m
- 1,5 mm²: lungime maximă 60 m
- 2,5 mm²: lungime maximă 100 m

Indicație: În cazul folosirii unui cablu prelungitor, acesta trebuie să fie prevăzut cu conductor de protecție – întocmai celor descrise în normele privind siguranța și protecția muncii – legat prin ștecher cu conductorul de protecție al instalației dumneavoastră electrice.

În caz de nesiguranță întrebați un electrician calificat sau cea mai apropiată reprezentanță service Bosch.

► **FIȚI PRECAUȚI: Cablurile prelungitoare neconforme normelor pot fi periculoase. Cablurile prelungitoare, ștecherile și mufele de cuplare trebuie să fie executii impermeabile la apă, certificate pentru utilizare în mediul exterior.**

Cablurile de legătură trebuie să fie uscate și să nu fie așezate pe sol.

Pentru mărirea siguranței se recomandă folosirea unui întrerupător de protecție (RCD) cu un curent de declanșare de maximum 30 mA. Acest întrerupător de protecție ar trebui controlat înainte de fiecare utilizare.

Indicație pentru produsele, care **nu** se comercializează în **Marea Britanie:**

ATENȚIE: Pentru siguranța dumneavoastră este necesar ca ștecherul mașinii să fie racordat la cablul prelungitor. Mufa cablului prelungitor trebuie să fie protejată împotriva stropilor de apă, să fie confecționată din cauciuc sau acoperită cu cauciuc. Cablul prelungitor trebuie folosit cu o tracțiune cu arc.

Cablul prelungitor trebuie folosit cu un dispozitiv de blocare la tracțiunea accidentală a cablului.

Dacă, cablul de racordare este deteriorat, repararea acestuia se va executa numai de către un atelier autorizat Bosch.

Montare

► **La desfacerea sau plierea mânerului de ghidare superior/inferior aveți grijă să nu fie prins cablul de curent. Nu lăsați de ghidare mânerul să cadă.**

Montarea mânerului de ghidare (vezi figura A)

- ① ② Introduceți partea anterioară a mânerului de ghidare **6** în găuile prevăzute în acest scop și fixați-o cu șuruburi pentru tablă.
- ③ Montați partea superioară a mânerului de ghidare **3** cu șuruburile și piulițele fluture **4** pe barele inferioare a mânerului de ghidare **6**.

Indicație: Partea superioară a mânerului de ghidare **3** are înălțime reglabilă. Montați mânerul de ghidare în poziția **I** sau **II**.

Fixați cablul în dispozitivul de blocare la tracțiunea accidentală a cablului **11**. Asigurați-vă că, cablul are destul joc. (modelele care nu se comercializează în MB) (vezi figura B)

Indicație: Asigurați-vă că, cablul est fixat pe mâner cu clipsul de cablu din setul de livrare.

Asamblarea coșului colector de iarbă (vezi figura C)

Asamblați partea superioară a coșului colector de iarbă cu partea inferioară a coșului prin înclinetarea ecliselor de-a lungul marginii. Începeți această operație din partea posterioară și lucrați spre înainte.

Montarea/demontarea coșului colector de iarbă (vezi figura D)

Ridicați apărătoarea **5** și țineți-o în această poziție, pentru a monta sau demonta coșul colector de iarbă **10**.

Dacă nu trebuie să se colecteze iarba, mașina poate fi utilizată și fără a fi montat coșul colector de iarbă **10**. Apărătoarea **5** trebuie atunci desigur trasă în jos.

Reglarea înălțimii de tăiere (vezi figura F)

- ▶ **Înainte de a regla înălțimea de tăiere opriți-vă, eliberați maneta de pornire și așteptați ca motorul să se oprească.** După oprirea motorului cuțitele se mai rotesc încă, putând cauza răni.
- ▶ **Fiți precauți – nu atingeți cuțitul de tăiere care se rotește.**

Pentru primul cosit al sezonului ar trebui reglată o înălțime mare de tăiere.

Scula dumneavoastră electrică de grădină este prevăzută cu 3 posibilități de reglare, din care rezultă următoarele înălțimi de tăiere:

I	20 mm
II	40 mm
III	60 mm

Demontați coșul colector de iarbă **10** înainte de a regla înălțimea de tăiere.

- ❶ Ridicați scula electrică de grădină și trageți resp. împingeți cu mâna roata **9** în direcția părții frontale a mașinii de tuns iarba.
- ❷ Ridicați resp. coborâți roata **9**.
- ❸ Blocați roata **9** în poziția dorită.

Asigurați-vă că toate roțile **9** sunt reglate la aceeași înălțime de tăiere.

Funcționare

Punere în funcțiune

- ▶ **După oprirea mașinii, cuțitele continuă să se mai rotească încă câteva secunde. Așteptați până când motorul și cuțitele se opresc complet, înainte de a reporni mașina.**
- ▶ **Nu deconectați și apoi reconectați imediat scula electrică.**

Indicație: Pentru a ușura pornirea, împingeți în jos mânerul de ghidare în scopul ridicării roților din față.

Pornire (vezi figura E)



- ❶ Apăsăți butonul de siguranță **2** și țineți-l apăsat.
 - ❷ Trageți maneta de pornire **1** spre mânerul de ghidare.
- Eliberați butonul de siguranță **2**.

Indicație: Motorul pornește cu o mică întârziere după acționarea manetei de pornire **1**.

Oprire

Eliberați maneta de pornire **1**.

Mașina de tuns iarba este echipată cu o frână de motor. Acest dispozitiv de protecție frânează cuțitul în numai câteva secunde.

Cosire (vezi figurile G–H)

Așezați scula electrică de grădină la marginea gazonului și cât de aproape posibil de priză de curent. Lucrați în direcție opusă prizei de curent.

După fiecare întoarcere, aduceți cablul în partea opusă, deja cosită.

Greblele **8** permit cosirea în apropierea marginilor, pe lângă ziduri și în colțuri. La cosirea în apropierea marginilor, aveți grijă ca greblele **8** să nu atingă diferite obiecte din preajmă.

Nu suprasolicitați motorul în timpul cosirii.

Motorul este echipat cu un întrerupător de protecție, care întrerupe circuitul artunci când cuțitele se blochează, sunt înfundate sau motorul este suprasolicitat. Deconectați mașina în acest caz.

Întrerupătorul de protecție se resetează dacă eliberați maneta de pornire **1**. Scoateți ștecherul afară din priză, îndepărtați eventualele blocaje și așteptați un minut înainte de a reporni mașina, pentru ca întrerupătorul de protecție să se poată reseta.

- ▶ **Putăți întotdeauna mânuși pentru grădină, atunci când manipulați cuțitele ascuțite sau dacă lucrați în apropierea acestora.**

Indicație: În cazul în care nu așteptați ca întrerupătorul de protecție să se reseteze și acționați prea devreme maneta de pornire 1, în timp ce mașina este racordată la priza de curent, timpul de resetare a întrerupătorului de protecție se prelungește.

Dacă scula electrică de grădină se oprește din nou, măriți înălțimea de tăiere sau amânați lucrul, până când condițiile se vor ameliora. Consultați în acest sens și „tabelul privind detectarea și remedierea defecțiunilor“.

Detectarea defecțiunilor

Următorul tabel prezintă simptomele defecțiunilor, cauzele posibile precum și soluția corectă de remediere a acestora, dacă vreodată scula dumneavoastră electrică de grădină nu funcționează impecabil. În cazul în care totuși nu puteți localiza și înlătura problema, adresați-vă în acest scop atelierului dumneavoastră de service.

► **Atenție: înainte de detectarea și remedierea defecțiunilor deconectați scula electrică de grădină și scoateți ștecherul afară din priza de curent.**

Simptome	Cauză posibilă	Remediere
Motorul nu pornește	Nu există tensiune de alimentare	Verificați și conectați
	Priza de curent este defectă	Folosiți altă priză
	Cablu prelungitor defect	Verificați cablul, eventual înlocuiți-l
	Siguranța a întrerupt circuitul	Înlocuiți siguranța
	Înfundare posibilă	Verificați partea inferioară a sculei electrice de grădină și, dacă este cazul, îndepărtați resturile de iarbă (purtați întotdeauna mănuși pentru grădină)
	S-a activat protecția motorului	Lăsați motorul să se răcească și reglați o înălțime de tăiere mai mare
	Înălțimea de tăiere este prea joasă pentru condițiile actuale	Reglați o înălțime de tăiere mai mare
Scula electrică de grădină funcționează cu întreruperi	Cablu prelungitor defect	Verificați cablul, eventual înlocuiți-l
	Cablajul intern al sculei electrice de grădină este defect	Adresați-vă centrului de asistență tehnică post-vanzări
	S-a activat protecția motorului	Lăsați motorul să se răcească și reglați o înălțime de tăiere mai mare

Simptome	Cauză posibilă	Remediere
Scula electrică de grădină lasă în urmă un aspect neregulat de tăiere și/sau Motorul merge greu	Înălțimea de tăiere este prea mică	Reglați o înălțime de tăiere mai mare (vezi „Reglarea înălțimii de tăiere (vezi figura F)“)
	Cuțitul este tocit	Schimbarea cuțitelor (vezi „Întreținerea cuțitelor (vezi figura I)“)
	Înfundare posibilă	Verificați partea inferioară a sculei electrice de grădină și, dacă este cazul, îndepărtați resturile de iarbă (purtați întotdeauna mănuși pentru grădină)
	Cuțitul a fost montat greșit	Montați corect cuțitul (vezi „Întreținerea cuțitelor (vezi figura I)“)
Cuțitul nu se rotește după pornirea sculei electrice de grădină	Cuțitul este blocat de resturi de iarbă	Opriti scula electrică de grădină Îndepărtați blocajul (purtați întotdeauna mănuși pentru grădină)
	Piulița/șurubul cuțitului este slăbit	Strângeți bine piulița/șurubul cuțitului
Vibrații/zgomote puternice	Piulița/șurubul cuțitului este slăbit	Strângeți bine piulița/șurubul cuțitului
	Cuțitul este deteriorat	Schimbarea cuțitelor

Întreținere și service

Întreținere și curățare

- ▶ **Înainte oricărui lucrări asupra sculei electrice de grădină scoateți ștecherul afară din priză și îndepărtați coșul colector de iarbă.**
- ▶ **Putăți întotdeauna mănuși pentru grădină, atunci când manipulați cuțitele ascuțite sau dacă lucrați în apropierea acestora.**

Indicație: Pentru garantarea folosinței îndelungate și fiabile, executați regulat următoarele lucrări de întreținere.

Controlați regulat scula electrică de grădină cu privire la defectele vizibile, precum elemente de fixare slăbite și componente uzate sau deteriorate.

Verificați dacă capacele de acoperire și dispozitivele de protecție nu sunt deteriorate și dacă sunt montate corect. Înainte de utilizare executați eventual lucrările necesare de întreținere sau de reparații.

Dacă, în ciuda procedeeilor de fabricație și control riguroase, scula electrică de grădină are o pană, reparația acesteia se va efectua numai la un atelier service autorizat pentru scule electrice de grădină Bosch.

În caz de reclamații și comenzi de piese de schimb vă rugăm să indicați neapărat numărul de identificare compus din 10 cifre al sculei electrice de grădină.

Întreținerea cuțitelor (vezi figura I)

- ▶ **Înainte oricărui lucru asupra sculei electrice de grădină scoateți ștecherul afară din priză și îndepărtați coșul colector de iarbă.**
- ▶ **Putăți întotdeauna mănuși pentru grădină, atunci când manipulați cuțitele ascuțite sau dacă lucrați în apropierea acestora.**

Așezați mașina pe partea dreaptă și controlați cuțitul. Dacă cuțitul este tocit sau deteriorat, schimbați-l.

Procedați după cum urmează, pentru a schimba cuțitul:

Imobilizați cuțitul **14** folosind mănuși de grădină (nu sunt incluse în setul de livrare) și slăbiți cu ajutorul unei chei fixe (nu este inclusă în setul de livrare) șurubul cuțitului **16** și îndepărtați șaiba cuțitului **15** cât și cuțitul **14**.

Fixați cuțitul **14** cu șaiba cuțitului **15** și șurubul cuțitului **16**. Înainte de a strânge șurubul cuțitului **16**, asigurați-vă că, cuțitul este montat în poziția corectă (simbolul ☺ trebuie să fie vizibil, vezi figura I).

Dacă îndepărtarea sau asamblarea cuțitului merge greu, introduceți o șurubelniță (nu este inclusă în setul de livrare) în orificiul **17**, pentru a bloca transmisia.

Înainte de a porni mașina, verificați dacă ați îndepărtat șurubelnița.

- ▶ **Nu gresați sau nu lubrifiați cuțitul resp. șurubul cuțitului.**

După procesul de muncă/depozitare

Curățați temeinic exteriorul mașinii cu o perie moale și o lavetă. Nu întrebuiți apă și solvenți sau pastă de lustruit. Îndepărtați toate depunerile de iarbă și particule, în special din fantele de ventilație **7**.

Așezați pe o parte mașina de tuns iarba și curățați zona cuțitului. Îndepărtați resturile de material tăiat, presat și aglomerat, cu un bețișor sau cu o bucată de plastic.

- ▶ **Putăți întotdeauna mănuși pentru grădină, atunci când manipulați cuțitele ascuțite sau dacă lucrați în apropierea acestora.**

Depozitați scula electrică de grădină la loc sigur, uscat, inaccesibil copiilor. Nu așezați alte obiecte pe scula electrică de grădină.

Pentru a face economie de spațiu, puteți plia mânerul de ghidare.

- ▶ **La desfacerea sau plierea mânerului de ghidare superior/inferior aveți grijă să nu fie prins cablul de curent. Nu lăsați de ghidare mânerul să cadă.**

Înainte de depozitarea mașinii, coșul colector de iarbă se demontează.

Accesorii

Cuțit

Rotak 32. F 016 800 299

Serviciu de asistență tehnică post-vânzări și consultanță clienți

Serviciul nostru de asistență tehnică post-vânzări răspunde întrebărilor dumneavoastră privind întreținerea și repararea produsului dumneavoastră cât și privitor la piesele de schimb. Desene descompuse ale ansamblurilor cât și informații privind piesele de schimb găsiți și la: **www.bosch-pt.com**

Echipa de consultanță clienți Bosch răspunde cu plăcere la întrebările privind cumpărarea, utilizarea și reglarea produselor și accesoriilor lor.

România

Robert Bosch SRL
 Bosch Service Center
 Str. Horia Măcelariu Nr. 30–34,
 013937 București
 Tel. Service scule electrice: +40 (021) 4 05 75 40
 Fax: +40 (021) 4 05 75 66
 E-Mail: infoBSC@ro.bosch.com
 Tel. Consultanță tehnică: +40 (021) 4 05 75 39
 Fax: +40 (021) 4 05 75 66
 E-Mail: infoBSC@ro.bosch.com
 www.bosch-romania.ro

Eliminare

Sculele electrice de grădină, accesoriile și ambalajele trebuie direcționate spre o stație de revalorificare ecologică.

Numai pentru țările UE:



Nu aruncați sculele electrice de grădină în gunoiul menajer!
Conform Directivei Europene 2002/96/CE privind deșeurile de echipamente electrice și electronice și transpunerea

acesteia în legislația națională, sculele electrice de grădină scoase din uz trebuie colectate separat și direcționate către o stație de revalorificare ecologică.

Sub rezerva modificărilor.

Указания за безопасна работа

Внимание! Прочетете указанията по-долу внимателно. Запознайте се добре с обслужващите елементи и начинът на работа с Вашия градински електроинструмент. Запазете ръководството за експлоатация за ползване по-късно.

Пояснения на графичните символи



Общо указание за опасност.



Прочетете ръководството за експлоатация.



Внимавайте намиращи се наблизо лица да не бъдат наранени от отхвърчащи частици.



Дръжте намиращи се наблизо лица на безопасно разстояние от машината.



Остър нож/остри ножове. Взимайте предпазни мерки, за да не загубите пръсти на ръцете или краката си.



Винаги спирайте градинския електроинструмент и изключвайте щепсела от контакта преди да извършвате настройки по градинския електроинструмент или да го почиствате, когато захранващият кабел се е усукал или ако няма да използвате по градинския електроинструмент дори и за кратко време.



Преди да допирате елементите на машината, изчакайте въртенето да спре напълно. След изключване ножовете продължават да се въртят по инерция и могат да предизвикат наранявания.



Не използвайте градинския електроинструмент при дъжд; не го излагайте на дъжд.



Предпазвайте се от токов удар.



Дръжте захранващия кабел на безопасно разстояние от ножовете.

Обслужване

- ▶ В никакъв случай не допускайте с този градински електроинструмент да работят деца или лица, непознати с указанията за работа с него. Възможно е националното законодателство да налага допълнителни ограничения за работа с този градински електроинструмент. Когато електроинструментът не се използва, го съхранявайте на места, недостъпни за деца.
- ▶ Този градински електроинструмент не е предназначен за ползване от лица с ограничени физически, сензорни или психически възможности или от лица с недостатъчен опит или недостатъчни познания (включително и от деца), освен когато те са наблюдавани от лице, отговарящо за безопасността или когато са обучавани за работа с градинския електроинструмент. Трябва да се внимава деца да не играят с градинския електроинструмент.
- ▶ В никакъв случай не косете, докато в непосредствена близост се намират други лица, особено деца или домашни животни.
- ▶ Отговорен за травми на други лица или за материални щети е работещият с тревокосачката.
- ▶ Не използвайте машината, докато сте боси или с отворени сандали. Винаги работете със здрави, затворени обувки и дълъг панталон.
- ▶ Грижливо проверявайте предварително обработваната площ и отстранявайте камъни, пръчки, кокали и други чужди тела.
- ▶ Винаги преди употреба проверявайте, дали ножовете, застопоряващите винтове и режещият модул не са повредени или износени. Заменйте износени или повредени ножове и застопоряващи винтове винаги в комплект, за да избегнете биене по време на работа.

- ▶ Косете винаги на дневна светлина или при много добро изкуствено осветление.
- ▶ По възможност не работете с машината, когато тревата е влажна.
- ▶ Работете винаги със спокоен ход, никога не ходете бързо.
- ▶ Никога не работете с машината, ако има повредени предпазни съоръжения, капази или без елементите за сигурност като предпазната пластина или коша за трева.
- ▶ Работата по неравен терен може да бъде опасна.
 - Не косете особено стръмни склонове.
 - На склонове или при влажна трева внимавайте винаги да сте стъпвате стабилно.
 - По наклонен терен косете винаги напречно на наклона, никога надолу и нагоре.
 - При обръщане на посоката на движение по склонове бъдете особено внимателни.
 - Когато се движите назад или теглите машината бъдете особено внимателни.
 - При косене винаги бутайте машината напред, никога не я дърпайте към тялото си.
- ▶ Когато при пренасяне трябва да наклоните машината, когато прекосявате зони, незасадени с трева и когато транспортирате машината към и от зоната, която ще косите, ножовете трябва да са неподвижни.
- ▶ Не наклоняйте машината при включване на електродвигателя, освен ако това не е необходимо вследствие наличието на много висока трева. В такъв случай повдигнете отдалечената страна на машината, като натиснете дръжката надолу, и то само колкото е необходимо. Когато пускате машината, я дръжте здраво с двете ръце.
- ▶ Включете електроинструмента, както е описано в ръководството за експлоатация, като внимавате краката Ви да са на безопасно разстояние от въртящите се елементи.
- ▶ Не поставяйте ръцете или краката си в близост или под въртящи се елементи.
- ▶ Когато работите с машината, стойте на разстояние от зоната на изхвърляне на отпадъците.
- ▶ Никога не повдигайте или пренасяйте машината при работещ електродвигател.
- ▶ **Дръжте захранващия кабел и евентуално ползван удължителен кабел на безопасно разстояние от ножа.** Ножът може да повреди кабела, вследствие на което по токопроводящите детайли да се появи електрическо напрежение. Внимание, съществува опасност от токов удар.

Изключвайте щепсела от контакта:

- когато се отдалечавате от градинския електроинструмент,
- преди отстраняване на елементи, блокирали машината,
- когато проверявате, почиствате или извършвате техническо обслужване на градинския електроинструмент,
- след попадане на чуждо тяло. Веднага проверете градинския електроинструмент за повреди и при необходимост го предайте за ремонт,
- ако градинският електроинструмент започне да вибрира необикновено (извършете незабавна проверка).

Захранване на машината

- ▶ Напрежението на захранващата мрежа трябва да съответства на данните, изписани на табелката на машината.
- ▶ Препоръчва се включването на тази машина към верига, която е защитена с устройство за дефектнотокова защита с праг на действие 30 mA.
- ▶ При замяна на захранващия кабел на тази машина използвайте само предвидения от производителя кабел, за тип и каталожен номер вижте ръководството за експлоатация.
- ▶ Никога не докосвайте щепсела, когато ръцете Ви са мокри.
- ▶ Не прегазвайте и не прегъвайте захранващия кабел, тъй като можете да го повредите; внимавайте да не повредите защитната му изолация. Предпазвайте кабела от нагряване, омасляване и допир до остри ръбове.

- ▶ Удължителният кабел, който ползвате, трябва да е с посоченото в ръководството за експлоатация напречно сечение и да е осигурен срещу напръскване с вода. Не се допуска контактът и щепселът да са потопени във вода.
- ▶ Когато трябва да извършвате дейности в близост до ножовете, работете винаги с предпазни ръкавици.

Поддържане

- ▶ С оглед осигуряване на безопасно работно състояние на машината проверявайте дали всички винтове и гайки са добре затегнати.
- ▶ Периодично проверявайте кошът за трева да не се е износил и да не е повреден.
- ▶ Проверявайте машината и с оглед запазване на безопасността заменяйте своевременно износени или повредени детайли.
- ▶ Използвайте само подходящи за машината ножове.
- ▶ Уверявайте се, че резервните части, които поставяте, са произведени от Бош.
- ▶ Когато трябва да извършвате дейности в близост до ножовете, работете винаги с предпазни ръкавици.

Функционално описание



Прочетете внимателно всички указания. Неспазването на приведените по-долу указания може да доведе до токов удар, пожар и/или тежки травми.

Моля, отворете разгъващата се страница с изображението на градинския електроинструмент и я оставете така, докато четете ръководството за експлоатация.

Предназначение на електроинструмента

Градинският електроинструмент е предназначен за косене на трева в домашни условия.

Окомплектовка

Извадете внимателно от опаковката градинския електроинструмент и проверете дали са налични следните елементи:

- Градинска тревокосачка с дъгова ръкохватка
- 2 долни части на дръжката
- 2 винта
- 2 крилчати гайки
- 2 Винтове за ламарина
- Горна част на коша за трева
- Долна част на коша за трева
- 1 скоба за захранващия кабел
- Ръководство за експлоатация

Ако има липсващи или повредени елементи, моля, обърнете се към Вашия търговец.

В напълно сглобено състояние машината тежи припл. 6,6 kg. При необходимост потърсете помощ, за да извадите машината от опаковката.

Когато изваждате машината от опаковката или я пренасяте до ливадата, внимавайте за острите ножове.

Изобразени елементи

Номерирането на изобразените компоненти се отнася до фигурите на градинския електроинструмент на графичната страница.

- 1 Лост за включване
- 2 Предпазен бутон
- 3 Горна част на дръжката
- 4 Крилчатата гайка
- 5 Предпазна пластина
- 6 Долна част на ръкохватката
- 7 Вентилационни отвори
- 8 Гребени
- 9 Колело
- 10 Кош за трева
- 11 Механизъм за освобождаване на кабела при опъване* / **
- 12 Удължителен кабел*
- 13 Щепсел на зарядното устройство**
- 14 Нож

- 15 Шайба на ножа
 16 Винт за ножа
 17 Отвор за блокиране на вала

*Изобразените на фигурите и описаните допълнителни приспособления не са включени в стандартната окомплектовка на уреда. Изчерпателен списък на допълнителните приспособления можете да намерите съответно в каталога ни за допълнителни приспособления.

** в зависимост от държавата, в която се доставя

Технически данни

Градинска тревокосачка		Rotak 32	
Каталожен номер		3 600 H85 B..	
Номинална консумирана мощност	W	1200	
Ширина на ножа	cm	32	
Височина на рязане	mm	20 – 60	
Обем, кош за трева	l	31	
Маса съгласно EPTA-Procedure 01/2003	kg	6,6	
Клас на защита		□/II	
Сериен номер	Вижте серийния номер (табелка на уреда) на градинския електроинструмент		

Приведените данни се отнасят за номинално напрежение на захранващата мрежа [U] 230/240 V. При по-ниски напрежения, както и при специфични изпитания за някои страни те могат да се различават.

Моля, обърнете внимание на каталожния номер на табелката на Вашия градински електроинструмент. Търговските наименования на някои електроинструменти могат да бъдат променени.

Информация за излъчван шум и вибрации

Стойностите за генерирания шум са определени съгласно 2000/14/EG (височина 1,60 m, разстояние 1 m).

Равнището A на излъчвания от електроинструмента шум обикновено е: равнище на звуковото налягане 79 dB(A); равнище на мощността на звука 93 dB(A). Неопределеност K=1 dB.

Пълната стойност на вибрациите (векторната сума по трите направления) е определена съгласно EN 60335: Генерирани вибрации $a_h < 2,5 \text{ m/s}^2$, неопределеност K=1,5 m/s^2 .

Декларация за съответствие

С пълна отговорност ние декларираме, че продуктът, описан в раздела «Технически данни», съответства на изискванията на следните стандарти или нормативни документи: EN 60335 съгласно изискванията на Директиви 2004/108/EG, 98/37/EG (до 28.12.2009), 2006/42/EG (от 29.12.2009), 2000/14/EG.

2000/14/EG: гарантирано ниво на мощността на звука 94 dB(A). Метод за оценка на съответствието съгласно Приложение VI.

Категория на продукта: 32

Упълномощена сертифицираща организация: SRL, Sudbury, England, Nr. 1088

Подробни технически описания при: Bosch Lawn and Garden Ltd., PT-LG/EAE, Stowmarket, Suffolk IP14 1EY, England

Dr. Egbert Schneider
Senior Vice President
Engineering

Dr. Eckerhard Strötgen
Head of Product
Certification




Robert Bosch GmbH, Power Tools Division
D-70745 Leinfelden-Echterdingen
09.11.2009

Монтиране

За Вашата сигурност

- ▶ **Внимание!** Преди почистване и техническо обслужване изключете електроинструмента и извадете щепсела от контакта. Същото се отнася и в случай, че захранващия кабел бъде повреден, прерязан, или се усуче.
- ▶ След изключването на машината ножовете продължават да се въртят няколко секунди по инерция.
- ▶ **Внимание** – не допирайте въртящия се нож.

Безопасност при работа с електрически ток

За повишаване на сигурността Вашата машина е със защитна изолация и не се нуждае от заземяване. Номиналното захранване трябва да е с променлив ток 230 V, 50 Hz (за държави извън ЕС 220 V или 240 V в зависимост от изпълнението). Използвайте само сертифицирани удължителни кабели. Повече информация можете да получите от Вашия търговец или представителството на Бош.

Допуска се използването на удължителни кабели само от тип H05VV-F, H05RN-F или IEC (60227 IEC 53, 60245 IEC 57).

Ако при работа с машината използвате удължителен кабел, той трябва да има най-малко следното напречно сечение на проводниците:

- 1,0 mm²: максимална дължина 40 m
- 1,5 mm²: максимална дължина 60 m
- 2,5 mm²: максимална дължина 100 m

Упътване: когато се използва удължителен кабел, той трябва да бъде със защитен проводник, който, така както е описано в указанията за безопасна работа, през щепсела е свързан със защитния проводник на захранващата мрежа.

При необходимост се консултирайте с квалифициран електротехник или най-близкото представителство на Бош.

- ▶ **ВНИМАНИЕ:** удължителни кабели, които не отговарят на изискванията, могат да застрашат безопасността Ви. Удължителните кабели, щепселите и съединителите трябва да са в изпълнение за ползване на открито и да са уплътнени срещу проникване на вода.

Контактите и щепселите трябва да са сухи и да не лежат на земята.

За повишаване на сигурността се препоръчва използването на предпазен прекъсвач за утечни токове (FI или RCD) с праг на действие макс. 30 mA. Изправността на прекъсвача трябва да се проверява преди всяко ползване на електроинструмента.

Указания за продукти, които **не се продават във Великобритания:**

ВНИМАНИЕ: За Вашата безопасност е необходимо в удължителния кабел да бъде включен щепселът, монтиран на машината. Контактът на удължителния кабел трябва да е защитен срещу напръскване с вода, да е изработен от гума или да е гумиран. Удължителният кабел трябва да е осигурен срещу обтягане.

Периодично трябва да проверявате захранващия кабел за видими повреди; използвайте електроинструмента само ако захранващият кабел е в безукорно състояние.

Ако захранващият кабел бъде повреден, ремонтът му трябва да се извърши само в оторизиран сервиз за електроинструменти на Бош.

Монтиране

- ▶ **При разглобяване и сглобяване на горната и долната част на дръжката внимавайте да не повредите захранващия кабел. Не допускате ръкохватката да пада.**

Монтиране на ръкохватката (вижте фиг. А)

- 1 2 Поставете долната част на ръкохватката **6** в предвидените за целта отвори и я застопорете с винтовете за ламарина.
- 3 Монтирайте горната част на ръкохватката **3** с помощта на винтовете и крилчатите гайки **4** към долната шанга **6**.

Упътване: Горната част на ръкохватката **3** може да се регулира по височина. Монтирайте я в позиция **I** или **II**.

Захванете кабела към механизма за освобождаване на кабела при опъване **11**. При това оставете достатъчна дължина на кабела за изместване. (не важи за моделите за Великобритания) (вижте фиг. В)

Упътване: Уверете се, че захранващият кабел е захванат за дръжката с включената в комплектовката скоба.

Сглобяване на коша за трева (вижте фиг. С)

Монтирайте горната част на коша за трева към долната част на коша за трева, като захванете с прещракване езичетата по продължение на ръба му. Започнете от задната част и се придвижвайте напред.

Поставяне/демониране на коша за трева (вижте фиг. D)

Повдигнете предпазната пластина **5** и я задръжте така, за да можете да поставите или извадите коша за трева **10**.

Ако не е необходимо събирането на отрязаната трева, тревокосачката може да бъде използвана и без кош за трева **10**. В такъв случай, обаче, предпазната пластина **5** трябва да бъде завъртяна надолу.

Регулиране на височината на рязане (вижте фигура F)

► **Преди да регулирате височината спрете, отпуснете лоста за включване и изчакайте въртенето на електродвигателя да спре.**

След изключване на електродвигателя ножовете продължават да се въртят известно време по инерция и могат да причинят тежки травми.

► **Внимание – не допирайте въртящия се нож.**

При първото сезонно косене на трева трябва да се настрои по-голяма височина.

Вашият градински електроинструмент има 3 степени за регулиране на височината на рязане, както следва:

I	20 mm
II	40 mm
III	60 mm

За настройване на височината на рязане демонтирайте коша за трева **10**.

- ❶ Повдигнете градинския електроинструмент и на ръка издърпайте или избутайте колелото **9** към предната страна на тревокосачката.
- ❷ Повдигнете колелото **9** респ. спуснете го надолу.
- ❸ Застопорете колелото **9** в желаната позиция.

Уверете се, че всички колела **9** са настроени на една и съща височина на рязане.

Работа с уреда

Включване

► **След като машината бъде изключена, ножовете продължават да се въртят известно време по инерция. Преди отново да регулирате машината, изчакайте въртенето на електродвигателя и на ножовете да спре напълно.**

► **Не включвайте електроинструмента непосредствено след като сте го изключили.**

Упътване: След като машината бъде изключена, зъбите/ножовете продължават да се въртят няколко секунди по инерция. Преди да я включите отново, изчакайте въртенето на електродвигателя и зъбите/ножовете да спре напълно.

Включване (вижте фиг. E)



❶ Натиснете и задръжте предпазния бутон **2**.

❷ Издърпайте лоста за включване **1** към ръкохватката.

Отпуснете предпазния бутон **2**.

Упътване: След натискане на лоста за включване **1** електродвигателят се включва с известно закъснение.

Изключване

Отпуснете лоста за включване **1**.

Машината е съоръжена с предпазна спирачка на електродвигателя. Тя спира въртенето на ножовете в рамките на няколко секунди.

Косене (вижте фигури G–H)

Поставете градинския електроинструмент в края на ливадата и в най-близката до контакта точка. Косете от контакта в противоположна посока.

При всяка смяна на посоката премествайте захранващия кабел от срещуположната, вече изкосена страна.

Гребените **8** позволяват косенето в близост до ръбове на стени и в ъгли. При косене в близост до ръбове внимавайте да не захванете с гребените **8** чужди предмети.

Внимавайте да не претоварвате електродвигателя по време на косене.

Електродвигателят има предпазен прекъсвач, който се задейства, когато ножовете се заклинят, когато са зацапани или при претоварване. Когато предпазният прекъсвач се задейства, изключете машината.

Предпазният прекъсвач се нулира само когато отпуснете лоста за включване **1**.

Изключете щепсела, отстранете причината за блокирането и изчакайте една минута, преди да включите машината отново, за да може предпазният прекъсвач да се нулира.

► **Когато трябва да извършвате дейности в близост до ножовете, работете винаги с предпазни ръкавици.**

Упътване: Ако през този период задействате лоста за включване **1** твърде рано, когато машината е включена към захранващата мрежа, срокът за нулиране на предпазния прекъсвач се удължава.

Ако градинският електроинструмент се изключи отново, увеличете височината на рязане или отложете косенето, докато условията се подобрят. Прочетете още «Таблицата за отстраняване на проблеми».

Отстраняване на дефекти

В случай, че Вашият градински електроинструмент престане да работи нормално, таблицата по-долу показва симптоми на дефекти, възможната причина и начинът за отстраняването ѝ. Ако не можете да отстраните проблема с помощта на мерките, описани в таблицата, се обърнете към оторизиран сервиз за електроинструменти на Бош.

► **Внимание: преди да започнете търсене и отстраняване на проблеми, спрете градинския електроинструмент го изключете от захранващата мрежа.**

Симптоми	Възможна причина	Отстраняване
Електродвигателят не се включва	Няма захранващо напрежение	Проверете и включете
	Повреден е контактът на захранващата мрежа	Използвайте друг контакт
	Удължителният кабел е повреден	Проверете, евентуално заменете захранващия кабел
	Задействал се е предпазен прекъсвач	Заменете предпазния прекъсвач
	Възможно е машината да е зацапана и блокирана	Проверете долната страна на градинския електроинструмент и при необходимост отстранете захванатите растения (работете винаги с предпазни ръкавици)
	Защитата на електродвигателя се е задействала	Изчакайте охлаждането на електродвигателя и настройте по-голяма височина на рязане
Градинският електроинструмент работи с прекъсвания	Височината на рязане е твърде ниска за моментните работни условия	Настройте по-голяма височина на рязане
	Удължителният кабел е повреден	Проверете, евентуално заменете захранващия кабел
	Вътрешен електрически дефект на градинския електроинструмент	Потърсете помощ в оторизиран сервиз за електроинструменти
	Защитата на електродвигателя се е задействала	Изчакайте охлаждането на електродвигателя и настройте по-голяма височина на рязане

Симптоми	Възможна причина	Отстраняване
Градинският електроинструмент коси неравномерно <i>и/или</i> Електродвигателят работи тежко	Височината на рязане е твърде малка	Настройте по-голяма височина на рязане (вижте «Регулиране на височината на рязане (вижте фигура F)»)
	Ножовете са затыпени	Смяна на ножовете (вижте «Поддръжка на ножовете (вижте фиг. I)»)
	Възможно е машината да е зацапана и блокирана	Проверете долната страна на градинския електроинструмент и при необходимост отстранете захванатите растения (работете винаги с предпазни ръкавици)
	Ножът е монтиран неправилно	Монтирайте ножа правилно (вижте «Поддръжка на ножовете (вижте фиг. I)»)
След включване на градинския електроинструмент ножът не се завърта	Ножът е силно зацапан с трева	Изключете градинския електроинструмент Почистете и освободете барабана (работете винаги с предпазни ръкавици)
	Гайката/винта на ножа е разхлабена	Затегнете гайката/винта на ножа
Силни вибрации/шум	Гайката/винта на ножа е разхлабена	Затегнете гайката/винта на ножа
	Ножът е повреден	Смяна на ножовете

Поддържане и сервиз

Поддържане и почистване

- ▶ **Преди да извършвате каквито и да е дейности по градинския електроинструмент, изключвайте щепсела от контакта и демонтирайте коша за трева.**
- ▶ **Когато трябва да извършвате дейности в близост до ножовете, работете винаги с предпазни ръкавици.**

Упътване: Изпълнявайте следните процедури по поддръжка редовно, за да си осигурите дълготрайно и надеждно ползване на електроинструмента.

Извършвайте периодичен преглед на градинския електроинструмент за забележими дефекти, напр. разхлабени винтови съединения и износени или повредени детайли.

Уверете се, че капаците и предпазните съоръжения са изправни и са монтирани правилно. Преди използване извършвайте евентуално необходими ремонтни дейности или техническо обслужване.

Ако въпреки прецизното производство и внимателно изпитване градинският електроинструмент се повреди, ремонтът трябва да бъде извършен в оторизиран сервис за електроинструменти на Бош.

Винаги когато се обръщате с въпроси към представителите на Бош непременно посочвайте 10-цифрения каталожен номер на градинския електроинструмент.

Поддръжка на ножовете (вижте фиг. I)

- ▶ **Преди да извършвате каквито и да е дейности по градинския електроинструмент, изключвайте щепсела от контакта и демонтирайте коша за трева.**
- ▶ **Когато трябва да извършвате дейности в близост до ножовете, работете винаги с предпазни ръкавици.**

За да проверите ножовете, поставете машината легнала на дясната си страна. Заменяйте затъпени или повредени ножове.

Заменяйте ножа по следната процедура:

Като използвате градинарски ръкавици (не са включени в окомплектовката) задръжте неподвижен ножа **14** и с помощта на гаечен ключ (не е включен в окомплектовката) развийте винта **16** след това демонтирайте шайбата на ножа **15** и ножа **14**.

Застопорете ножа **14** с шайбата **15** и винта **16**. Преди да затегнете винта **16**, се уверете, че ножът е монтиран правилно (символът ☺ трябва да се вижда, вижте фигура I).

Ако демонтирането или монтирането на ножа е трудно, вкарайте обикновена отвертка (не е включена в окомплектовката) в отвора **17**, за да блокирате въртенето на вала.

Преди да включите машината, се уверете, че сте извадили отвертката.

- ▶ **При монтирането не смазвайте винта и шайбата.**

След приключване на работа/съхраняване

Почистете грижливо машината външно с мека четка и кърпа. Не използвайте вода и/или разтворители или препарати. Отстранете всички частички от трева, особено от вентилационните отвори **7**.

Поставете машината, легнала настрани, и почистете зоната на ножа. Отстранете здраво полетнали частички с дървено или пластмасово трупче.

- ▶ **Когато трябва да извършвате дейности в близост до ножовете, работете винаги с предпазни ръкавици.**

Съхранявайте градинския електроинструмент на сигурно, сухо място, недостъпно за деца. Не поставяйте други предмети върху градинския електроинструмент.

За да пестите място, можете да сгънете дръжката.

- ▶ **При разглобяване и сглобяване на горната и долната част на дръжката внимавайте да не повредите захранващия кабел. Не допускайте ръкохватката да пада.**

При съхраняване на машината кошът за трева трябва да бъде демонтиран.

Допълнителни приспособления

Нож

Rotak 32. F 016 800 299

Сервиз и консултации

Сервизът ще отговори на въпросите Ви относно ремонти и поддръжка на закупения от Вас продукт, както и относно резервни части. Монтажни чертежи и информация за резервни части можете да намерите също и на

www.bosch-pt.com

Екипът от консултанти на Бош ще Ви помогне с удоволствие при въпроси относно закупуване, приложение и възможности за настройване на различни продукти от производствената гама на Бош и допълнителни приспособления за тях.

Роберт Бош ЕООД – България

Бош Сервиз Център

Гаранционни и извънгаранционни ремонти

ул. Сребърна № 3–9

1907 София

Тел.: +359 (02) 962 5302

Тел.: +359 (02) 962 5427

Тел.: +359 (02) 962 5295

Факс: +359 (02) 62 46 49

Бракуване

Градинският електроинструмент, принадлежностите му и опаковките трябва да се предават за оползотворяване на съдържащите се в тях суровини.

Само за страни от ЕС:



Не изхвърляйте градинския електроинструмент при битовите отпадъци!

Съгласно европейска Директива 2002/96/EG относно бракувани електрически и електронни

устройства и утвърждаването ѝ като национален закон електрическите и електронни устройства, които не могат да се използват повече, трябва да се събират отделно и да бъдат подлагани на подходяща преработка за оползотворяване на съдържащите се в тях суровини.

Правата за изменения запазени.

Uputstva o sigurnosti

Pažnja! Pročitajte pažljivo sledeća uputstva. Upoznajte se sa elementima za rad i propisnom upotrebom baštenskog uređaja. Molimo sačuvajte sigurno uputstvo za rad za kasniju upotrebu.

Objašnjenja simbola sa slika



Opšte uputstvo o opasnosti.



Pročitajte uputstvo za rad.



Paziti da osobe koje stoje u blizini ne budu povređene usled odbačenih stranih tela.



Osobe koje budu u blizini treba držati na sigurnom rastojanju od uređaja.



Oštri nož(evi). Čuvajte se da ne izgubite prste na nogama i rukama.



Isključite baštenski uređaj i izvucite mrežni utikač iz utičnice, pre nego što preduzmete podešavanja uređaja ili čišćenje, ili ako se je kabl upleo ili ako baštenski uređaj samo na kratko ostavite bez nadzora. Držite podalje od noževa kabl za struju.



Sačekajte, da se svi delovi mašine potpuno umire, pre nego što ih dodirnete. Noževi rotiraju posle isključivanja mašine i dalje i mogu prouzrokovati povrede.



Baštenski uređaj ne koristiti po kiši ili izlagati kiši.



Zaštitite se od električnog udara.



Priključni kabl držite dalje od noževa.

Rad

- ▶ Nikada deci ili osobama koje nisu upoznate sa ovim uputstvima ne dozvoliti korišćenje baštenskog uređaja. Nacionalni propisi ograničavaju moguće starost radnika. Čuvajte baštenski uređaj da bude za decu nedostupan, kada nije u upotrebi.
- ▶ Ovaj baštenski uređaj nije zamišljen za to, da ga koriste osobe (uključujući i decu) sa ograničenim fizičkim, umnim ili duševnim sposobnostima ili nedostajućim iskustvom i/ili nedostajućim znanjem, čak ni onda, ako su pod nadzorom osobe koja je nadležna za njihovu sigurnost ili dobijaju od nje uputstva, kako se koristi baštenski uređaj. Decu bi trebalo nadzirati, da bi bili sigurni da se ne igraju sa baštenskim uređajem.
- ▶ Ne kosite nikada, dok se osoblje, naročito deca ili kućne životinje nalaze u neposrednoj blizini.
- ▶ Radnik ili korisnik je odgovoran za nesreće ili štete kod drugih ljudi ili na njihovoj imovini.
- ▶ Nikada ne radite sa mašinom bosi ili sa otvorenim sandalama. Nosite uvek čvrstu obuću i duge pantalone.
- ▶ Pre rada sa mašinom pažljivo proverite obrađivanu površinu i sklonite kamenje, komade drva, žicu, kosti i ostala strana tela.
- ▶ Uvek pre upotrebe prekontrolišite, da li su noževi, zavrtnji noževa i konstrukciona grupa za sečenje istrošeni ili oštećeni. Promenite istrošene ili oštećene noževe kao i zavrtnje noževa i to uvek celu garnituru, da bi izbegli debalans.
- ▶ Kosite samo pri dnevnom svetlu ili dobrom veštačkom svetlu.
- ▶ Ne radite sa mašinom ako je moguće pri mokroj travi.
- ▶ Uvek sa mašinom hodajte polako, nikada ne žurite.
- ▶ Ne radite sa mašinom nikada sa zaštitnim uređajima u kvaru, poklopcima ili bez sigurnosnih uređaja, kao na primer zaštitne odbojnika i/ili korpe za prihvatanje trave.
- ▶ Rad na kosinama može biti opasan.
- Ne koristite posebno strme kosine.

- Na kosim površinama ili na vlažnoj travi uvek pazite na sigurno hodanje.
- Kosite na kosim površinama uvek popreko i nikada gore – dole.
- Uvek postupajte oprezno kod promene smeru rada sa mašinom na nagibima.
- Postupajte posebno oprezno kod hodanja nazad ili kod vuče mašine.
- Gurajte mašinu pri košenju uvek napred i ne vucite je nikada za telo.
- ▶ Noževi moraju stajati, ako mašinu morate iskrenuti za transport, kada površine koje nisu zasadjene travom prelazite unakrst i kada mašinu transportujete na i od područja koje treba kositi.
- ▶ Ne naginjite mašinu kod pokretanja ili startovanja motora, osim ako je to potrebno za pokretanje mašine u visokoj travi. U tom slučaju stranu koja je suprotna čoveku koji radi sa mašinom, pritiskom na dršku ne podižite više nego što je to potrebno. Kod toga pazite da se vaše ruke nalaze na dršci kada se mašina ponovno pokreće.
- ▶ Uključite mašinu kao što je opisano u uputstvu za rad i pazite na to, da Vaše noge budu dovoljno udaljene od rotirajućih delova.
- ▶ Vaše ruke i stopala ne stavljajte blizu ili ispod rotacionih delova.
- ▶ Kod rada sa mašinom održavajte određeni razmak do zone izbacivanja.
- ▶ Mašinu nikada ne dižite niti nosite dok radi njen motor.
- ▶ **Držite strujni ili produžni kabl dalje od noževa.** Nož može oštetiti kabl i doći u dodir sa delovima koji provode napon. Oprez, postoji opasnost od električnog udara.

Mrežni utikač izvucite iz utičnice:

- uvek kada se udaljavate od baštenskog uređaja,
- pre odstranjivanja blokada,
- kada kontrolišete baštenski uređaj, čistite ili radite na njemu,
- posle kolizije sa nekim stranim telom. Prekontrolišite baštenski uređaj odmah da li je oštećen i popravite ga ako je potrebno,
- da baštenski uređaj neobično počne da vibrira (odmah prekontrolisati).

Priključak struje

- ▶ Napon izvora struje mora se poklopiti sa podacima na tipskoj pločici uređaja.
- ▶ Preporučuje se da se ova mašina priključi samo na utičnicu koja je osigurana sa 30 mA strujnom zaštitom pri kvaru.
- ▶ Kod zamene kabla na ovoj mašini treba primeniti samo mrežni priključni kabl koji je propisao proizvođač mašine, a za kataloški broj i tip videti u uputstvima za upotrebu.
- ▶ Mrežni utikač nikada ne dodirujte golim rukama.
- ▶ Preko mrežnog priključnog kabla ili produžnog kabla nemojte voziti, ne gnječite ga niti navlačite, jer bi se mogao oštetiti. Zaštitite kabl od izvora toplote, ulja i oštih ivica.
- ▶ Produžni kabl mora imati presek naveden u uputstvima za upotrebu i mora biti zaštićen od prskanja vode. Utikački spoj ne sme biti u vodi.
- ▶ Nosite uvek baštenske rukavice, ako se bavite u području oštih noževa ili radite.

Održavanje

- ▶ Sve navrtke, spreznjaci i zavrtnji moraju biti čvrsto stegnuti, da bi se moglo garantovati sigurno radno stanje mašine.
- ▶ Kontrolišite redovno stanje i istrošenost korpe za prihvatanje trave.
- ▶ Kontrolišite mašinu i radi bezbednosti zamenite istrošene ili oštećene delove.
- ▶ Koristite isključivo za mašinu predviđene noževe za sečenje.
- ▶ Uverite se da li delovi koje treba promeniti potiču od Bosch-a.
- ▶ Nosite uvek baštenske rukavice, ako se bavite u području oštih noževa ili radite.

Opis funkcija



Čitajte sva upozorenja i uputstva.

Propusti kod pridržavanja upozorenja i uputstava mogu imati za posledicu električni udar, požar i/ili teške povrede.

Molimo da otvorite preklopljenu stranicu sa prikaznom baštenskog uređaja i ostavite ovu stranicu otvorenu pri čitanju uputstva za rad.

Upotreba prema svrsi

Baštenski uređaj je odredjen za to, da bi u privatnom području kosili travu.

Obim isporuke

Izvadite baštenski uređaj oprezno iz pakovanja i prekontrolišite da li su delovi kompletni:

- Kosačica za travu sa ramom za rukovanje
- 2 kriva drška-donji delovi
- 2 zavrtnja
- 2 leptiraste navrtke
- 2 zavrtnji za lim
- Gornji deo koša za sakupljanje trave
- Donji deo koša za sakupljanje trave
- 1 kablovski clip
- Uputstvo za rad

Ako delovi nedostaju ili su oštećeni, molimo obratite se trgovcu gde ste kupili uređaj.

Težina mašine u potpuno sastavljenom stanju je oko 6,6 kg. Prema potrebi zatražite pomoć kod vađenja mašine iz ambalaže.

Pazite na oštre noževe, kada mašinu vadite iz pakovanja ili nosite na travu.

Komponente sa slike

Označavanje brojevima komponenti sa slika odnosi se na prikaz baštenskog uređaja na grafičkoj strani.

- 1 Drška za uključivanje/isključivanje
- 2 Sigurnosno dugme
- 3 Gornji deo stremena drške
- 4 Leptir navrtka
- 5 Odbojna zaštita

- 6 Donji deo stremena drške
- 7 Otvori za hlađenje
- 8 Grabulja za travu
- 9 Točak
- 10 Koš za sakupljanje trave
- 11 Rasterećenje od vuče kabela* / **
- 12 Produžni kabl*
- 13 Mrežni utikač**
- 14 Nož
- 15 Tocilo
- 16 Zavrtanj noža
- 17 Otvor za utvrđivanje pogona

*Prikazani ili opisani pribor ne spada u standardno pakovanje. Kompletni pribor možete da nadete u našem programu pribora.

** specifično za dotičnu zemlju

Tehnički podaci

Kosačica za travu	Rotak 32	
Broj predmeta		3 600 H85 B..
Nominalna primljena snaga	W	1200
Širina noža	cm	32
Visina sečenja	mm	20 – 60
Zapremina koša za sakupljanje trave	l	31
Težina prema EPTA-Procedure 01/2003	kg	6,6
Klasa zaštite		□/II
Serijski broj	Pogledajte serijski broj (tablica sa tipom) na baštenskom uređaju	

Podaci važe za nominalne napone [U] 230/240 V. Kod nižih napona i konstrukcija specifičnih za zemlje mogu ovi podaci varirati.

Molimo da obratite pažnju na broj predmeta na tipskoj tablici Vašeg baštenskog uređaja. Trgovačke oznake pojedinih baštenskih uređaja mogu varirati.

Informacije o šumovima/vibracijama

Merne vrednosti za šumove su dobijene prema 2000/14/EG (1,60 m visine, 1 m rastojanja).

A-vrednovan nivo šumova uredjaja iznosi tipično: Nivo zvučnog pritiska 79 dB(A); Nivo snage zvuka 93 dB(A). Nesigurnost $K=1$ dB.

Ukupne vrednosti vibracija (zbir vektora tri pravca) su dobijene prema EN 60335: Emisiona vrednost vibracija $a_h < 2,5$ m/s², Nesigurnost $K=1,5$ m/s².

Izjava o usaglašenosti

Izjavljujemo na sopstvenu odgovornost da je proizvod opisan pod „Tehnički podaci“ usaglašen sa sledećim standardima ili normativnim aktima: EN 60335 prema odredbama smernica 2004/108/EG, 98/37/EG (do 28.12.2009), 2006/42/EG (od 29.12.2009), 2000/14/EG.

2000/14/EG: Garantovani nivo snage zvuka 94 dB(A). Postupak vrednovanja usaglašenosti je prema prilogu VI.

Kategorija proizvoda: 32

Navedeno mesto:

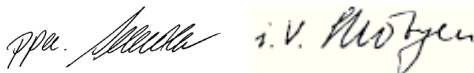
SRL, Sudbury, England, Nr. 1088

Tehnička dokumentacija kod:

Bosch Lawn and Garden Ltd., PT-LG/EAE, Stowmarket, Suffolk IP14 1EY, England

Dr. Egbert Schneider
Senior Vice President
Engineering

Dr. Eckerhard Strötgen
Head of Product
Certification



Robert Bosch GmbH, Power Tools Division
D-70745 Leinfelden-Echterdingen
09.11.2009

Montaža

Radi vaše sigurnosti

- ▶ **Pažnja! Pre radova održavanja i čišćenja isključiti uredjaj i izvući utikač. Isto važi, ako je oštećen kabl za struju, presečen ili umotan.**
- ▶ **Pošto se mašina isključi, okreću se noževi još nekoliko sekundi.**
- ▶ **Oprez – ne dodirujte rotirajući nož za košenje.**

Električna sigurnost

Vaša mašina je radi sigurnosti zaštitno izolovana i nije potrebno uzemljenje. Radni napon iznosi 230 V AC, 50 Hz (za zemlje koje nisu u Evropskoj Uniji) 220 V, 240 V zavisno od konstrukcije). Koristite samo dozvoljene produžne kablove. Informacije dobijate kod Vašeg stručnog servisa.

Smeju se primeniti samo produžni kablovi tipa H05VV-F, H05RN-F ili IEC (60227 IEC 3, 60245 IEC 57).

Ako za rad mašine koristite produžni kabl, smeju se koristiti samo kablovi sledećih presjeka vodiča:

- 1,0 mm²: maksimalne dužine 40 m
- 1,5 mm²: maksimalne dužine 60 m
- 2,5 mm²: maksimalne dužine 100 m

Pažnja: Ako se koristi produžni kabl, mora on – kao što je opisano u sigurnosnim propisima – posedovati zaštitni provodnik, koji je preko utikača povezan sa zaštitnim vodom Vašeg električnog uredjaja.

U slučajevima sumnje pitajte nekog izučenog električara ili sledeći Bosch servis-predstavništvo.

OPREZ: Nepropisni produžni kablovi mogu biti opasni. Produžni kabl, utikač i spojnica moraju biti zaptiveni za vodu i dozvoljene konstrukcije za spoljnu upotrebu.

Kabloske veze bi trebale biti suve i da ne leže po zemlji.

Radi povećanja sigurnosti preporučuje se, da se koristi jedna FI-sklopka (RCD) sa maksimalno 30 mA. Ova FI-sklopka bi trebala da se kontroliše pre upotrebe.

Pažnja za proizvode koji se **ne prodaju u GB:**
PAŽNJA: Radi Vaše sigurnosti potrebno je, da se utikač namešten na mašini poveže sa produžnim kablom. Spojnica produžnog kabla mora biti zaštićena od vode prskanja. da se sastoji od gume ili prevučena gumom. Produžni kabl mora se upotrebljavati sa rasterećenjem od povlačenja.

Priključni kabl se redovno mora kontrolisati u pogledu znakova oštećenja i sme se samo upotrebljavati u besprekornom stanju.

Ako je priključni vod oštećen, sme ga popraviti samo neka stručna Bosch-radionica.

Montaža

► **Kod rastavljanja ili sastavljanja gornje/donje drške treba paziti da se priključni kabl ne pritisne. Drška ne sme pasti.**

Montaža rama za prihvat (pogledajte sliku A)

- ❶ ❷ Ubacite donji deo rama za prihvat **6** u otvore predviđene za to i obezbedite ga sa zavrtnjima za lim.
- ❸ Namestite gornji deo rama za prihvat **3** sa zavrtnjima i leptir navrtkama **4** na donjem polužnom sistemu **6**.

Pažnja: Gornji deo rama za prihvat **3** se može pomerati po visini. Montirajte ram za prihvat u poziciju **I** ili **II**.

Pričvrstite kabl na rasterećenje od vuče **11**. Kabl mora imati dovoljan zazor. (ne GB-modeli) (pogledajte sliku B)

Pažnja: Uverite se, da je kabl sa isporučenim kablovskim clipom pričvršćen na savijenoj hvataljki.

Sastavljanje korpe za prihvat trave (pogledajte sliku C)

Sastavite gornji deo korpe za prihvat trave sa donjim delom korpe za prihvat trave spajanjem ivica da uskoče. Počnite pozadi i radite prema napred.

Ubacivanje/vadjenje korpe za prihvat trave (pogledajte sliku D)

Podignite odbojnu zaštitu **5** i držite je u ovoj poziciji da bi korpu za prihvat trave **10** ubacili ili izvadili.

Ako ne treba prihvatati travu, može kosačica za travu da radi bez obešene korpe za prihvat trave **10**. Odbojna zaštita **5** mora se svakako preklopiti na dole.

Podešavanje visine sečenja (pogledajte sliku F)

- **Pre podešavanja visine sečenja stanite, pustite polugu za šaltovanje i sačekajte dok se motor ne umiri.** Posle isključivanja motora noževi se okreću i dalje još i mogu prouzrokovati povrede.
- **Oprez – ne dodirujte rotirajući nož za košenje.**

Za prvo košenje u sezoni trebala bi se podesiti velika visina sečenja.

Vaš bašten ski uređaj poseduje 3 mogućnosti podešavanja koje daju sledeće visine presecanja:

I	20 mm
II	40 mm
III	60 mm

Skinite korpu za prihvat trave radi podešavanja visine presecanja **10**.

- ❶ Podignite baštenski uređaj i izvucite odn. pritisnite točak **9** sa rukom u pravcu prednje strane kosačice.
- ❷ Podignite točak **9** odn. spustite ga.
- ❸ Blokirate točak **9** u željenoj poziciji.

Uverite se da li su svi točkovi **9** podešeni na istu visinu sečenja.

Rad

Puštanje u rad

- ▶ **Pošto je mašina isključena, okreću se noževi još nekoliko sekundi dalje. Sačekajte, dok se motor i noževi ne umire, pre nego što mašinu ponovo uključite.**
- ▶ **Ne isključujte i ponovo uključujte odmah jedno za drugim.**

Uputstvo: Da bi se olakšalo pokretanje, pritisnite stremenu drške prema dole za podizanje prednjih točkova.

Uključivanje (pogledajte sliku E)



- ❶ Pritisnite sigurnosno dugme **2** i držite ga pritisnutog.
- ❷ Povucite dršku za uključivanje/isključivanje **1** prema stremenu drške. Otpustite sigurnosno dugme **2**.

Uputstvo: Motor startuje posle aktiviranja poluge za šaltovanje **1** sa malim vremenskim kašnjenjem.

Isključivanje

Otpustite dršku za uključivanje/isključivanje **1**.

Mašina je opremljena sa kočnicom motora. Zaštitni uređaj koči nož u roku od nekoliko sekundi.

Košenje (pogledajte slike G–H)

Postavite baštenski uređaj na ivice trave i tako blizu koliko je moguće utičnici za struju. Radite dalje od utičnice za struju.

Stavljajte kabl posle svakog okretanja na suprotnu već uradjenu stranu.

Grabulje za travu **8** omogućavaju košenje u blizini ivica kraj zidova i u uglovima. Pazite na to, da pri košenju u blizini ivica sa grabuljama za travu **8** ne dodirujete nikakve predmete.

Ne preopterećujte pri košenju motor.

Motor je opremljen sa sigurnosnim isključivanjem koje se aktivira kada se noževi zaglave, začepe ili se preoptereći motor mašine. Ako bi se to dogodilo, isključite mašinu.

Sigurnosno isključivanje će se vratiti u početno stanje samo kada se otpusti drška za uključivanje/isključivanje **1**.

Izvucite mrežni utikač, oslobodite eventualna začepljenja i pričekajte jednu minutu pre nego što se mašina ponovo pokrene, da bi se sigurnosno isključivanje vratilo u početno stanje.

- ▶ **Nosite uvek baštenske rukavice, ako se bavite u području oštih noževa ili radite.**

Uputstvo: Ako čekate na vraćanje sigurnosnog isključivanja i ako ste suviše rano aktivirali dršku za uključivanje/isključivanje **1**, dok je mašina priključena na mrežnu utičnicu, povećat će se vreme vraćanja natrag sigurnosnog isključivanja. Ako se baštenski uređaj ponovo isključi, povećajte visinu sečenja ili pauzirajte sa radom dok se uslovi na poboljšaju. Čitajte u vezi sa ovim i „Tabela za traženje greški“.

Traženje grešaka

Sledeća tabela pokazuje Vam simptome grešaka, moguće uzroke kao i korektnu pomoć, ako Vaš baštenski uređaj jednom ne funkcioniše besprekorno. Ako uz pomoć nje ne možete lokalizovati problem i ukloniti, obratite se servisnoj radionici.

► **Pažnja: Isključite pre traženja greške baštenski uređaj i izvucite mrežni utikač.**

Simptomi	Mogući uzroci	Pomoć
Motor ne kreće	Nema mrežnog napona	Prokontrolisati i uključiti
	Neispravna mrežna utičnica	Koristite drugu utičnicu
	Oštećen produžni kabl	Kontrolisati kabl, eventualno ga zameniti
	Osigurač je izbio	Promeniti osigurač
	Moguće je začepljenje	Ispitajte donju stranu baštenskog uređaja i u datom slučaju je oslobodite (uvek nosite zaštitne rukavice za rad u bašti)
	Motorna zaštita je reagovala	Motor ostaviti da se ohladi i podesiti veću visinu košenja
	Visina sečenja za momentalne uslove je preniska	Podesiti veću visinu košenja
Baštenski uređaj radi sa prekidima	Oštećen produžni kabl	Kontrolisati kabl, eventualno ga zameniti
	Interni kablovi baštenskog uređaja su u kvaru	Potražiti ovlašćeni servis
	Motorna zaštita je reagovala	Motor ostaviti da se ohladi i podesiti veću visinu košenja
Baštenski uređaj ostavlja iza neurednu sliku sečenja <i>l/ili</i> Motor radi teško	Visina košenja je preniska	Podesiti veću visinu košenja (pogledajte „Podešavanje visine sečenja (pogledajte sliku F)“)
	Nož je tup	Promena noža (pogledajte „Održavanje noža (pogledajte sliku I)“)
	Moguće je začepljenje	Ispitajte donju stranu baštenskog uređaja i u datom slučaju je oslobodite (uvek nosite zaštitne rukavice za rad u bašti)
	Nož je okolo pogrešno montiran	Nož montirati okolo ispravno (pogledajte „Održavanje noža (pogledajte sliku I)“)

Simptomi	Mogući uzroci	Pomoć
Posle uključivanja baštenskog uređaja ne okreće se nož	Nožu smeta trava	Isključiti baštenski uređaj Otkloniti začepljenje (uvek nosite zaštitne rukavice za rad u bašti)
	Odpušteni navrtka/zavrtanj noža	Steći navrtku/zavrtanj noža
Jake vibracije/šumovi	Odpušteni navrtka/zavrtanj noža	Steći navrtku/zavrtanj noža
	Nož je oštećen	Promena noža

Održavanje i servis

Održavanje i čišćenje

- ▶ **Izvodite pre svih radova na baštenskom uređaju mrežni utikač i uklonite korpu za prihvatanje trave.**
- ▶ **Nosite uvek baštenske rukavice, ako se bavite u području oštrih noževa ili radite.**

Pažnja: Izvodite redovno sledeće radove održavanja, da bi se obezbedilo dugo i pouzdano korišćenje.

Kontrolišite baštenski uređaj redovno na vidljive nedostatke, kao što su opuštena pričvršćivanja i ishabani ili oštećeni delovi konstrukcije.

Prekontrolišite da li su poklopci i zaštitni uređaji neoštećeni i ispravno namešteni. Izvodite pre korišćenja eventualno potrebne radove održavanja ili popravci.

Ako bi baštenski uređaj i pored brižljivog postupka proizvodnje i kontrole nekada otkazao, popravku mora vršiti neki stručni servis za Bosch-baštenske uređaje.

Molimo navedite kod svih pitanja i naručivanje rezervnih delova neizostavno broj predmeta sa 10 mesta prema tipskoj tablici baštenskog uređaja.

Održavanje noža (pogledajte sliku I)

- ▶ **Izvodite pre svih radova na baštenskom uređaju mrežni utikač i uklonite korpu za prihvatanje trave.**
- ▶ **Nosite uvek baštenske rukavice, ako se bavite u području oštrih noževa ili radite.**

Postavite mašinu na desnu stranu, da bi prekontrolisali nož. Promenite tup ili oštećen nož.

Da bi nož promenili, postupajte na sledeći način:

Držite nož čvrsto koristeći baštenske rukavice (nisu u isporuci) **14** i odvrnite pomoću ključa za zavrtanje (nije u isporuci) zavrtanj noža **16** i uklonite tocilo **15** kao i nož **14**.

Pričvrstite nož **14** sa pločom noža **15** i zavrtanjem noža **16**. Pre nego što stegnete zavrtanj noža **16**, uverite se, da je nož ispravno oko montiran (oznaka mora biti vidljiva ☺, pogledajte sliku I). Ako bi uklanjanje ili sastavljanje noža bilo teško, utaknice odvrtku (nije isporučena) u otvor **17**, kako bi blokirali pogon.

Osigurajte se da odvrtac pre puštanja u rad mašine bude uklonjen.

- ▶ **Nož odnosno zavrtanj noža pri montaži ne podmazujte ili neuljite.**

Posle košenja/čuvanja

Vanjske površine mašine treba temeljito očistiti mekom četkom i krpom. Ne upotrebljavajte vodu i rastvarače ili sredstva za poliranje. Treba odstraniti sve nakupine trave i stranih materijala, posebno sa otvora za hlađenje 7.

Postavite mašinu na stranu i očistite područje noža. Uklonite „slepljeni“ materijal od košenja sa nekim drvenim ili plastičnim komadom.

- ▶ **Nosite uvek baštenske rukavice, ako se bavite u području oštrih noževa ili radite.**

Čuvajte baštenski uređaj na nekom sigurnom, suvom mestu, izvan dohvata dece. Ne stavljajte nikakve druge predmete na uređaj.

Da bi uštedeli prostor, možete savijenu hvataljku sklopiti.

- ▶ **Kod rastavljanja ili sastavljanja gornje/donje drške treba paziti da se priključni kabel ne pritisne. Drška ne sme pasti.**

Pre spremanja mašine treba skinuti koš za sakupljanje trave.

Pribor

Nož

Rotak 32 F 016 800 299

Servis i savetovanje kupaca

Servis odgovara na Vaša pitanja u vezi popravke i održavanja Vašeg proizvoda kao i u vezi rezervnih delova. Šematske prikaze i informacije u vezi rezervnih delova naći ćete i pod:

www.bosch-pt.com

Bosch-ov tim savetnika će Vam pomoći kod pitanja u vezi kupovine, primene i podešavanja proizvoda i pribora.

Srpski

Bosch-Service
Dimitrija Tucovića 59
11000 Beograd
Tel.: +381 (011) 244 85 46
Fax: +381 (011) 241 62 93
E-Mail: asbosch@EUnet.yu

Uklanjanje djubreta

Baštenski uređaji, pribor i pakovanja treba da se odvoze nekoj regeneraciji koja odgovara zaštiti čovekove okoline.

Samo za EU-zemlje:



Ne bacajte baštenske uređaje u kućno djubrell!

Prema evropskoj smernici 2002/96/EG o starim električnim i elektronskim uređajima i njihovom pretvaranju u

nacionalno dobro ne moraju više neupotrebljivi baštenski uređaji da se odvojeno skupljaju i odvoze nekoj regeneraciji koja odgovara zaštiti čovekove okoline.

Zadržavamo pravo na promene.

Varnostna navodila

Pozor! Skrbno si preberite naslednja navodila. Seznanite se z upravljalnimi elementi in s pravilno uporabo vrtnega orodja. Prosimo, da to navodilo za obratovanje varno shranite za kasnejšo uporabo.

Razlaga slikovnih simbolov



Splošno opozorilo na nevarnost.



Preberite si to navodilo za obratovanje.



Pazite, da predmeti, ki bi odleteli od škarij, ne bodo poškodovali oseb, ki stojijo v bližini.



Osebe, ki se nahajajo v bližini, naj bodo varno oddaljene od škarij.



Ostri nož(i). Pazite se pred izgubo prstov na nogah in rokah.



Preden želite opraviti nastavitve na stroju ali pa ga občistiti ali če se je zamotal kabel oziroma, če morate vrtno orodje za kratek čas pustiti brez nadzora, morate izklopiti vrtno orodje in potegniti omrežni vtič iz vtičnice. Poskrbite za to, da bo električni kabel oddaljen od rezalnih nožev.



Počakajte na to, da se vsi deli stroja popolnoma ustavijo, preden se ga dotaknete. Noži po izklopu še naprej rotirajo in lahko povzročijo poškodbe.



Vrtnega orodja ne uporabljajte, ko dežuje in ga ne izpostavljajte dežju.



Zaščitite se pred električnim udarom.



Poskrbite za to, da bo priključni kabel oddaljen od rezalnih nožev.

Uporaba

- ▶ Nikoli ne dovolite otrokom ali osebam, ki niso seznanjene s temi navodili, da bi uporabljale to vrtno orodje. Nacionalni predpisi morebiti omejujejo starost uporabnika. Kadar vrtno orodje ni v uporabi, ga hranite izven dosega otrok.
- ▶ To vrtno orodje ni namenjeno za uporabo s strani oseb (vključno z otroki) z omejenimi fizičnimi, senzoričnimi ali umskimi sposobnostmi ali pomanjkljivimi izkušnjami in/ali pomanjkljivim znanjem, razen, če jih nadzoruje oseba, ki je odgovorna za varnost ali pa če slednji s strani te odgovorne osebe dobijo navodila, kako se mora to vrtno orodje uporabljati. Nadzorujte otroke in tako zagotovite, da se ne igrajo z napravo.
- ▶ Nikoli ne kosite, ko se v neposredni bližini nahajajo osebe, še posebej otroci ali domače živali.
- ▶ Za nezgode ali škodo, povzročeno na drugih osebah ali njihovi lastnini, je odgovoren uporabnik ali lastnik.
- ▶ Ne delajte s strojem, ko ste bosi ali z odprtimi sandali. Nosite le fiksno obutev in dolge hlače.
- ▶ Skrbno preglejte površino, ki jo želite obdelati in odstranite kamne, palice, žice, kosti in druge tujke.
- ▶ Pred pričetkom uporabe pogledajte, ali so morda obrabljeni ali poškodovani noži, vijaki nožev ali rezilni skop. Da bi preprečili neuravnoteženost, morate obrabljene ali poškodovane nože ter vijake nožev zamenjati le v celotnem setu.
- ▶ Kosite le pri dnevni svetlobi ali dobri umetni svetlobi.
- ▶ Po možnosti ne uporabljajte stroja, ko je trava mokra.
- ▶ Vedno hodite mirno, nikoli ne tekajte.
- ▶ Nikoli ne uporabljajte stroja s poškodovanimi zaščitnimi pripravami, pokrovi ali brez varnostnih naprav, kot npr. odbojnika in/ali posode za prestrezanje trave.
- ▶ Delo na pobočjih je lahko nevarno.

- Ne kosite tam, kjer so pobočja zelo strma.
- Na poševnih površinah ali na mokri travi pazite na varno hojo.
- Na poševnih površinah kosite vedno v smeri prečno in nikoli navzgor in navzdol.
- Bodite zelo previdni pri spremembi smeri na pobočjih.
- Bodite zelo previdni pri ritenski hoji ali vleki stroja.
- Pri košnji potiskajte stroj vedno v smeri naprej in ga nikoli ne vlecite v proti telesu.
- ▶ Noži morajo stati, ko nagnete stroj za transport ali če prečkate netravne površine in med transportom stroja k površinam, ki jih želite pokositi.
- ▶ Ne nagibajte stroja pri startu ali vklopu motorja, razen če je to potrebno za start v visoki travi. V tem primeru s pritiskom na ročaj ne dvignite več kot je potrebno tiste strani, ki je obrnjena v stran od uporabnika. Pazite na to, da se vaši roki nahajata na ročaju, ko spuščate stroj.
- ▶ Vključite stroj, kot je opisano v navodilu za obratovanje in pazite na to, da se bodo vaše noge nahajale dovolj daleč stran od rotirajočih delov.
- ▶ Poskrbite za to, da se roki in nogi ne nahajata v bližini ali pod rotirajočimi deli.
- ▶ Ne približujte se področju izmeta, ko delate s strojem.
- ▶ Nikoli ne vzdigujte oz. ne nosite stroja z vklopljenim motorjem.
- ▶ **Poskrbite za to, da se električni in podaljševalni kabli ne približajo nožem.** Lahko bi poškodovali kabli in tako povzročili, da se dotaknete delov, ki so pod napetostjo. Previdno, obstaja nevarnost električnega udara.

Potegnite omrežni vtič iz vtičnice v naslednjih primerih:

- vedno, ko se oddaljite od vrtnega orodja,
- pred odstranitvijo blokad,
- med kontrolo ali čiščenjem vrtnega orodja oz. ko neposredno delate na stroju,

- po koliziji s tujkom. Preverite vrtno orodje glede na poškodbe in če je potrebno, morate poskrbeti za popravilo v primeru,
- če vrtno orodje prične nenavadno vibrirati (takojšnja kontrola).

Električni priključek

- ▶ Napetost električnega vira mora ustrezati podatkom, ki so navedeni na tipski ploščici naprave.
- ▶ Priporočamo, da to napravo priključite le na vtičnico, ki je zavarovana s tokovno zaščitnim stikalom 30 mA (FI-stikalo).
- ▶ Pri zamenjavi kabla na napravi uporabite le omrežne priključne kabli, ki jih je predvidel proizvajalec – številka naročila in tip glejte v navodilu za uporabo.
- ▶ Omrežnega vtiča se nikoli ne dotaknite z mokrimi rokami.
- ▶ Ne smete peljati preko omrežnega priključka, ne smete ga stiskati ali vlačiti za njega, saj bi ga lahko poškodovali. Zaščitite kabel pred vročino, oljem in ostrimi robovi.
- ▶ Prerez podaljševalnega kabla mora ustrezati meram, ki so navedeni v navodilu za uporabo ter mora biti zaščiten pred škropljenjem. Vtična povezava ne sme ležati v vodi.
- ▶ Vselej nosite vrtno rokavico, ko rokujete z ostrimi noži ali delate na področju ostrih nožev.

Vzdrževanje

- ▶ Prepričajte se, da bodo vse matice, vsi sorniki in vijaki varno pritrjeni, le tako boste zagotovili varno delovno stanje stroja.
- ▶ Redno preverjajte stanje in obrabljenost posode za prestrezanje trave.
- ▶ Preverite stroj in zaradi varnosti nadomestite obrabljene ali poškodovane dele.
- ▶ Uporabljajte le tiste rezalne nože, ki so predvideni za ta stroj.
- ▶ Poskrbite, da bodo vsi deli, ki jih boste zamenjali, izdelani v tovarni Bosch.
- ▶ Vselej nosite vrtno rokavico, ko rokujete z ostrimi noži ali delate na področju ostrih nožev.

Opis delovanja



Preberite vsa opozorila in napotila.

Napake zaradi neupoštevanja spodaj navedenih opozoril in napotil lahko povzročijo električni udar, požar in/ali težke telesne poškodbe.

Prosimo, da odprite dvojno grafično stran s slikami vrtnega orodja in jo pustite odprto, medtem ko berete navodilo za obratovanje.

Uporaba v skladu z namenom

Električno orodje je nenjeno za košnjo trate v privatne namene.

Obseg pošiljke

Vzemite vrtno orodje previdno iz embalaže in preverite, ali so prisotni naslednji deli:

- Kosilnica z ročajem
- 2 spodnji deli ročaja
- 2 vijaki
- 2 krilne matice
- 2 pločevinska vijaka
- Zgornji del prestrezne posode za travo
- Spodnji del prestrezne posode za travo
- 1 klip kabla
- Navodilo za uporabo

Če kakšni deli manjkajo ali so poškodovani, obvestite o tem vašega trgovca.

Ko je stroj v celoti zmontiran, tehta pribl. 6,6 kg. Po potrebi poiščite pomoč, ko jemljete stroj iz embalaže.

Pazite na ostre nože, ko jemljete stroj iz embalaže ali ko ga nesete k trati.

Komponente na sliki

Oštevilčenje prikazanih komponent se nanaša na prikaz vrtnega orodja na grafični strani.

- 1 Pretični vzvod
- 2 Varnostni gumb
- 3 Zgornji del ročaja
- 4 Krilna matica
- 5 Odbojnik

- 6 Spodnji del ročaja
- 7 Prezračevalne reže
- 8 Grablje za travo
- 9 Kolo
- 10 Prestrezna posoda za travo
- 11 Razbremenilo natega kabla* / **
- 12 Podaljševalni kabel*
- 13 Omrežni vtič**
- 14 Nož
- 15 Podložka noža
- 16 Vijak noža
- 17 Izvrtina za fiksiranje pogona

*Prikazan ali opisan pribor ni del standardnega obsega dobave. Celoten pribor je del našega programa pribora.

** specifično glede na državo

Tehnični podatki

Kosilnica	Rotak 32	
Številka artikla		3 600 H85 B..
Nazivna odjemna moč	W	1 200
Širina noža	cm	32
Višina reza	mm	20 – 60
Volumen, prestrezna posoda za travo	l	31
Teža po EPTA-Procedure 01/2003	kg	6,6
Zaščitni razred		□/II

Serijska številka Glejte serijsko številko (tipsko tablico) na vrtnem orodju

Podatki veljajo za nazivne napetosti [U] 230/240 V. Pri nižjih napetostih in pri specifičnih izvedbah za posamezne države lahko ti podatki med seboj odstopajo.

Upoštevajte številko izdelka na tipski tablici sesalnika. Trgovski nazivi posameznih vrtnih orodij so lahko različni.

Podatki o hrupu/vibracijah

Merilne vrednosti hrupa so izračunane v skladu z 2000/14/ES (višina 1,60 m, odmik 1 m).

Z A-ocenjeni nivo hrupa naprave znaša običajno: nivo hrupa 79 dB(A); izmerjena moč hrupa 93 dB(A). Negotovost $K=1$ dB.

Skupne vrednosti vibracij (vektorska vsota treh smeri) izračunane v skladu z EN 60335: Emisijska vrednost vibracij $a_h < 2,5 \text{ m/s}^2$, negotovost $K=1,5 \text{ m/s}^2$.

Izjava o skladnosti

Izjavljamo pod izključno odgovornostjo, da proizvod, ki je opisan pod „Tehnični podatki“ ustreza naslednjim standardom oz. standardiziranim dokumentom: EN 60335 v skladu z določili Direktiv 2004/108/ES, 98/37/ES (do 28.12.2009), 2006/42/ES (od 29.12.2009), 2000/14/ES.

2000/14/ES: Garantirana moč hrupa 94 dB(A). Postopek ocenjevanja skladnosti v skladu z dodatkom VI.

Kategorija izdelka: 32

Priglašeni organ:
SRL, Sudbury, England, Nr. 1088

Tehnična dokumentacija se nahaja pri:
Bosch Lawn and Garden Ltd., PT-LG/EAE,
Stowmarket, Suffolk IP14 1EY, England

Dr. Egbert Schneider Senior Vice President Engineering	Dr. Eckerhard Strötgen Head of Product Certification
--	--

ppa. [Signature] *i.v. [Signature]*

Robert Bosch GmbH, Power Tools Division
D-70745 Leinfelden-Echterdingen
09.11.2009

Montaža

Za vašo varnost

- ▶ **Pozor! Izključite napravo pred pričetkom vzdrževalnih ali čistilnih opravil in potegnite omrežni vtič. Enako storite v primeru, da je omrežni kabel poškodovan, narezan ali zamotan.**
- ▶ **Potem ko ste izključili stroj, se vrtijo noži še nekaj sekund naprej.**
- ▶ **Bodite previdni – ne dotikajte se vrtečega noža.**

Električna varnost

Vaš stroj je v varnostne namene zaščitno izoliran in ne potrebuje ozemljitve. Omrežna napetost znaša 230 V AC, 50 Hz (za nečlanice EU 220 V, 240 V glede na izvedbo). Uporabite le dovoljene podaljševalne kable. Informacije dobite pri pooblaščenem servisu.

Uporabljati se smejo samo podaljški vrste H05VV-F, H05RN-F ali IEC (60227 IEC 53, 60245 IEC 57).

Če pri uporabi stroja uporabljate podaljšek, smete vzeti le kabel z naslednjimi prerezi prevodnikov:

- 1,0 mm²: maksimalna dolžina 40 m
- 1,5 mm²: maksimalna dolžina 60 m
- 2,5 mm²: maksimalna dolžina 100 m

Opozorilo: Če uporabite podaljševalni kabel, mora slednji v skladu z varnostnimi navodili imeti zaščitni vodnik, ki je s vtičem povezan z zaščitnim vodnikom vaše električne naprave.

V primeru dvoma vprašajte kvalificiranega električarja ali najbližje zastopstvo servisa Bosch.

- ▶ **POZOR: Nepravilno izvedeni podaljševalni kabli so lahko nevarni. Podaljševalni kabli, vtiči in mesta priključka morajo biti izvedeni vodotesno in dovoljeni za zunanjo uporabo.**

Priključna mesta kablov morajo biti suha in ne smejo ležati na tleh.

Za povečanje varnosti vam priporočamo, da uporabite FI-stikalo (RCD) z okvarnim tokom maks. 30 mA. To FI-stikalo morate pred vsako uporabo preveriti.

Opozorilo za izdelke, ki se **ne** prodajajo v **VB**:
POZOR: Za vašo varnost je potrebno, da se vtič na stroju poveže s podaljševalnim kablom. Priključno mesto podaljševalnega kabla se mora zaščititi proti škropljenjem. Slednje mora biti iz gume ali biti prevlečeno z gumo. Podaljševalni kabel se mora uporabljati z razbremenitvijo natega.

Priključni vodnik morate redno pregledovati glede na znake poškodb in ga smete uporabljati le v brezhibnem stanju.

Če je priključni vodnik poškodovan, ga sme popraviti le pooblaščen servisna delavnica Bosch.

Montaža

▶ **Ko razklopite ali zložite zgornji/spodnji ročaj, morate paziti na to, da ne vpnite električnega kabla. Ročaja ne smete izpustiti.**

Montaža ročajev (glejte sliko A)

- ❶ Vstavite spodnji del ročaja **6** v za to predvidene luknje in zavarujte jih s pločevinskimi vijaki.
- ❷ Pritrdite zgornji del ročaja **3** z vijaki in krilnimi maticami **4** na spodnje drogovje **6**.

Opozorilo: Zgornji del ročaja **3** je nastavljen po višini. Montirajte ročaj v položaj **I** ali **II**.

Pritrdite kabel na razbremenilu natega kabla **11**. Prepričajte se, da ima kabel dovolj prostora za gibanje. (ne modeli GB) (glejte sliko B)

Opozorilo: Poskrbite za to, da je kabel pritrjen na ročaju s pomočjo priložene sponke.

Montaža prestrezne posode za travo (glejte sliko C)

Povežite zgornji del prestrezne posode za travo s spodnjim delom prestrezne posode za travo tako, da staknete povezovalne dele vzdolž roba. Začnite zadaj in nadaljujte do konca naprej.

Namestitev/odstranitev prestrezne posode za travo (glejte sliko D)

Privzdignite odbojnik **5** in ga držite v tem položaju, medtem ko nameščate oz. odstranjujete prestrezno posodo za travo **10**.

Če ne želite zbirati trave v posodi, lahko kosilnico uporabljate tudi brez prestrezne posode za travo **10**. Vendar morate v tem primeru odbojnik **5** poklopiti navzdol.

Nastavitev višine reza (glejte sliko F)

▶ **Preden želite nastaviti višino reza, izpustite pretični vzvod in počakajte, da se motor ustavi.** Noži po izklopu motorja nadaljujejo z rotiranjem in lahko povzročijo poškodbe.

▶ **Bodite previdni – ne dotikajte se vrtečega noža.**

Pri prvi košnji v sezoni morate nastaviti veliko višino reza.

Vaše vrtno orodje ima 3 možne nastavitve naslednjih višin reza:

I	20 mm
II	40 mm
III	60 mm

Če želite nastaviti višino reza, snemite prestrezno posodo za travo **10**.

- ❶ Privzdignite vrtno orodje iz potegnite oz. potisnite kolo **9** z roko v smeri sprednje strani kosilnice.
- ❷ Privzdignite kolo **9** oz. ga spustite.
- ❸ Zasukajte kolo **9** v želeno pozicijo.

Prepričajte se, da so vsa kolesa **9** nastavljena na enaki višini reza.

Delovanje

Zagon

- ▶ **Potem ko ste izključili stroj, se vrtijo noži še nekaj sekund naprej. Počakajte, da se motor in noži zaustavijo, preden ponovno vklopite stroj.**
- ▶ **Zaporedni izklopi in ponovni vklopi škarij v kratkih razmakih niso dovoljeni.**

Opozorilo: Da bi olajšali zagon, potisnite ročaj navzdol, da bi privzdignili sprednja kolesa.

Vklop (glejte sliko E)



- ❶ Pritisnite varnostni gumb **2** in ga držite pritisnjene.
- ❷ Potegnite pretični vzvod **1** proti ročaju.
Spustite varnostni gumb **2**.

Opozorilo: Motor zažene z majhno zakasnitvijo po aktiviranju pretičnega zvoda **1**.

Izklop

Spustite pretični vzvod **1**.

Stroj je opremljen z zavoro motorja. Ta zaščitna priprava v nekaj sekundah zavre nože.

Košnja (glejte slike G–H)

Namestite vrtno orodje ob rob trate in tako blizu kot je možno k omrežni vtičnici. Delajte v smeri vstran od omrežne vtičnice.

Po vsakem obračanju položite kabel na nasprotno, že obdelano stran.

Grablje za travo **8** vam omogočajo košenje ob robu sten in v kotih. Pazite na to, da se pri košnji ob robu z grabljami **8** ne dotaknete predmetov.

Pri košenju **ne preobremenjujte motorja**.

Motor je opremljen z zaščitnim odklopom, ki se aktivira v primeru, če se noži zataknejo, zamašijo ali pri preobremenitvi motorja. V teh primerih morate stroj izklopiti.

Zaščitni odklop se postavi nazaj, ko izpustite pretični vzvod **1**.

Potegnite omrežni vtič, odstranite možne blokade in počakajte minuto, preden ponovno vklopite stroj, da bi se lahko varnostni odklop postavil nazaj.

- ▶ **Vselej nosite vrtno rokavice, ko rokujete z ostrimi noži ali delate na področju ostrih nožev.**

Opozorilo: Če čakate, da se zaščitni odklop postavi nazaj in prehitro aktivirate pretični vzvod **1**, medtem ko je stroj priključen na omrežno vtičnico, se podaljša čas postavitve zaščitnega odklopa nazaj.

Če se vrtno orodje ponovno izklopi, povečajte višino reza ali počakajte z delom, dokler se pogoji ne izboljšajo. Preberite si tudi „Tabelo za iskanje napak“.

Iskanje napak

Naslednja tabela prikazuje simptome napak, možen vzrok ter korektno pomoč, če vaše vrtno orodje kdaj ne bi brezhibno delovalo. Če problema kljub temu ne morete lokalizirati in odstraniti, se prosimo obrnite na vašo servisno delavnico.

► **Pozor: Pred iskanjem napake izklopite vrtno orodje in potegnite omrežni vtič.**

Simptomi	Možen vzrok	Pomoč
Motor ne zažene	Brez omrežne napetosti	Preveriti in vklopiti
	Omrežna vtičnica je okvarjena	Uporabite drugo vtičnico
	Podaljševalni kabel je poškodovan	Preverite kabel in ga po potrebi zamenjajte
	Varovalka je sprožila	Zamenjajte varovalko
	Možna zamašitev	Preverite in po potrebi očistite spodnjo stran vrtnega orodja (pri tem morate vedno nositi vrtno rokavice)
	Sprožila se je zaščita motorja	Pustite, da se motor ohladi in z nastavitvijo povečajte višino reza
	Prenizka višina reza za trenutne pogoje	Nastavite večjo višino reza
Vrtno orodje deluje s prekinitvami	Podaljševalni kabel je poškodovan	Preverite kabel in ga po potrebi zamenjajte
	Okvarjena interna kabelska napeljava vrtnega orodja	Poiščite pomoč v servisu
	Sprožila se je zaščita motorja	Pustite, da se motor ohladi in z nastavitvijo povečajte višino reza
Vrtno orodje zapušča neenakomerno pokošeno trato <i>in/ali</i>	Višina reza je prenizka	Nastavite večjo višino reza (glejte „Nastavitev višine reza (glejte sliko F)“)
Motor deluje s težavo	Topi noži	Zamenjava nožev (glejte „Vzdrževanje noža (glejte sliko I)“)
	Možna zamašitev	Preverite in po potrebi očistite spodnjo stran vrtnega orodja (pri tem morate vedno nositi vrtno rokavice)
	Nož je montiran narobe obrnjeno	Montirajte nož pravilno obrnjeno (glejte „Vzdrževanje noža (glejte sliko I)“)

Simptomi	Možen vzrok	Pomoč
Po vklopu vrtnega orodja se nož ne obrača	Trava ovira nože	Izklopite vrtno orodje Odstranite zamašitev (pri tem morate vedno nositi vrtno rokavice)
	Matica oz. vijak noža sta zrahljana	Privijte matico oz. vijak noža
Močne vibracije/šum	Matica oz. vijak noža sta zrahljana	Privijte matico oz. vijak noža
	Poškodovan nož	Zamenjava nožev

Vzdrževanje in servisiranje

Vzdrževanje in čiščenje

- ▶ **Pred pričetkom vseh del na vrtnem orodju potegnite omrežni vtič in odstranite posodo za prestrezanje trave.**
- ▶ **Vselej nosite vrtno rokavice, ko rokujete z ostrimi noži ali delate na področju ostrih nožev.**

Opozorilo: Prosimo, da redno opravljate spodaj navedena vzdrževalna dela, kar bo zagotovilo dolgo in zanesljivo uporabljanje naprave.

Redno preverjajte vrtno orodje na očitne pomanjkljivosti, kot so razrahljane pritrditve in obrabljeni ali poškodovani sestavni deli.

Pregledujte pokrove in zaščitne naprave glede na poškodbe in pravilno montažo. Pred uporabo naprave eventualno opravite potrebna vzdrževalna dela ali popravila.

Če vrtno orodje kljub skrbnim postopkom proizvodnje in preizkusov ne deluje, morate poskrbeti za to, da se popravilo izvede s strani pooblaščenega servisa za vrtna orodja Bosch.

Pri vseh vprašanjih in naročilih nadomestnih delov morate nujno navesti desetmestno številko izdelka s tipske tablice vrtnega orodja.

Vzdrževanje noža (glejte sliko I)

- ▶ **Pred pričetkom vseh del na vrtnem orodju potegnite omrežni vtič in odstranite posodo za prestrezanje trave.**
- ▶ **Vselej nosite vrtno rokavice, ko rokujete z ostrimi noži ali delate na področju ostrih nožev.**

Položite stroj na desno stran, da bi preverili nož. Top ali poškodovan nož morate zamenjati.

Pri zamenjavi noža postopajte kot sledi:

Nadenite si vrtno rokavice (niso v obsegu dobave) in z njimi pridržite nož **14** ter s pomočjo vijačnega ključa (ni v obsegu dobave) sprostite vijak noža **16** in odstranite podložko noža **15** in nož **14**.

Pritrdite nož **14** s podložko noža **15** in vijakom noža **16**. Preden privijete vijak noža **16**, se prepričajte, da je nož montiran tako, da je obrnjen v pravilni smeri (simbol ☺ mora biti viden, glejte sliko I).

Če s težavo odstranujete ali montirate nož, vtaknite izvijač (ni v obsegu dobave) v luknjo **17**, da bi nastavili pogon.

Prepričajte se, da ste odstranili izvijač pred pričetkom zagona stroja.

- ▶ **Noža oz. vijaka noža pri montaži ne namastite ali namažite z oljem.**

Po opravljenem delu/Shranjevanje

Zunanost stroja temeljito očistite z mehko krtačo in krpo. Ne uporabljajte vode, topil ali polirnih sredstev. Odstranite vse sprijemke trave in druge delce, še posebej s prezračevalnih rež 7.

Stroj položite na stran in očistite področje nožev. Odstranite stisnjene dele odrezane trate s kosom lesa ali plastike.

- ▶ **Vselej nosite vrtno rokavice, ko rokujete z ostrimi noži ali delate na področju ostrih nožev.**

Vrtno orodje shranjujte na varnem, suhem mestu, izven dosega otrok. Ne postavljajte nobenih drugih predmetov na vrtno orodje.

Da bi privarčevali na prostoru, lahko poklopite ročaj.

- ▶ **Ko razklopite ali zložite zgornji/spodnji ročaj, morate paziti na to, da ne vpnite električnega kabla. Ročaja ne smete izpustiti.**

Pri shranjevanju stroja morate sneti posodo za prestrezanje trave.

Pribor

Nož

Rotak 32. F 016 800 299

Servis in svetovanje

Servis vam bo dal odgovore na vaša vprašanja glede popravila in vzdrževanja izdelka ter nadomestnih delov. Prikaze razstavljenega stanja in informacije glede nadomestnih delov se nahajajo tudi na internetnem naslovu:

www.bosch-pt.com

Skupina svetovalcev podjetja Bosch vam bo z veseljem na voljo pri vprašanjih glede nakupa, uporabe in nastavitve izdelka in pribora.

Slovensko

Top Service d.o.o.
Celovška 172
1000 Ljubljana
Tel.: +386 (01) 5194 225
Tel.: +386 (01) 5194 205
Fax: +386 (01) 5193 407

Odlaganje

Odpadno vrtno orodje, pribor in embalažo morate reciklirati v skladu z varstvom okolja.

Samo za države EU:



Vrtno orodje ne vrzite med gospodinske odpadke!
V skladu z Direktivo 2002/96/ES Evropskega Parlamenta in Sveta o odpadni električni in elektronski opremi (OEEO) in njeni uresničitvi

v nacionalnem pravu se morajo vrtna orodja, ki niso več v uporabi, ločeno zbirati ter okolju prijazno reciklirati.

Pridržujemo si pravico do sprememb.

Upute za sigurnost

Pažnja! Pažljivo pročitajte slijedeće upute. Upoznajte se sa elementima posluživanja i propisnom uporabom vrtnog uređaja. Upute za rad molimo spremite na sigurno mjesto za kasniju primjenu.

Objašnjenje simbola sa slikama



Opće napomene za opasnost.



Pročitajte upute za rad.



Pazite da odbačena strana tijela ne ozlijede osobe koje se nalaze oko uređaja.



Treba održavati siguran razmak od osoba koje se nalaze blizu uređaja.



Oštar(ri) nož(evi). Zaštitite nožne prste i prste na ruci.



Isključite vrtni uređaj i izvucite mrežni utikač iz utičnice prije podešavanja ili čišćenja uređaja, ako bi se kabel zapleo ili ako bi se vrtni uređaj i na kratko vrijeme ostavio bez nadzora. Priključni kabel držite dalje od noževa.



Prije nego što ćete raditi sa strojem pričekajte da se svi dijelovi stroja potpuno zaustave. Noževi rotiraju još neko vrijeme nakon isključivanja i mogu vas ozlijediti.



Vrtni uređaj ne koristiti na kiši niti izlagati kiši.



Zaštitite se od strujnog udara.



Priključni kabel držite dalje od noževa.

Rukovanje

- ▶ Nikada ne dopustiti djeci ili osobama koje nisu upoznate sa ovim uputama da koriste vrtni uređaj. U nekim se zemljama zakonskim propisima ograničava starost korisnika. Kada vrtni uređaj ne koristite, spremite ga na mjesto nedostupno za djecu.
- ▶ Ovaj vrtni uređaj nije predviđen da s njime rade osobe (uključujući djeca) sa ograničenim fizičkim, senzornim ili psihičkim sposobnostima ili nedovoljnim iskustvom i/ili nedovoljnim stručnim znanjima. U takvim slučajevima ovakve osobe trebaju raditi pod nadzorom stručne osobe zadužene za sigurnost ili trebaju dobiti upute kako se sa uređajem radi. Djecu treba držati pod nadzorom, kako se ne bi igrala sa vrtnim uređajem.
- ▶ Ne kosite nikada dok se osobe, osobito djeca ili domaće životinje nalaze u neposrednoj blizini.
- ▶ Osoba koja radi sa uređajem ili korisnik odgovorna je za nezgode ili za štete počinjene drugim ljudima ili njihovoj imovini.
- ▶ Nikada ne radite sa strojem bosu ili sa otvorenim sandalama. Nosite uvijek čvrstu obuću i duge hlače.
- ▶ Prije rada sa strojem pažljivo provjerite obrađivanu površinu i odstranite kamenje, komade drva, žicu, kosti i ostala strana tijela.
- ▶ Prije korištenja uvijek provjerite da li su noževi, vijci noževa i sklopovi za rezanje istrošeni ili oštećeni. Kako bi se izbjegla neravnoteža, istrošene ili oštećene noževe kao i vijke noževa zamijenite uvijek u kompletu.
- ▶ Kosite samo pri dnevnom svjetlu ili kod dobre umjetne rasvjete.
- ▶ Sa strojem po mogućnosti ne radite na mokroj travi.
- ▶ Uvijek sa strojem hodajte polako, nikada ne žurite.
- ▶ Sa strojem nikada ne radite sa neispravnim zaštitnim napravama, poklopcima ili bez sigurnosnih uređaja, kao što je npr. štitnik od udaraca i/ili košara za sakupljanje trave.

- ▶ Rad na nagibima može biti opasan.
- Ne kosite na posebno strmim padinama.
- Na kosim površinama ili na mokroj travi uvijek pazite na sigurno hodanje.
- Na kosim površinama kosite uvijek poprečno, a nikada uzbrdo i nizbrdo.
- Uvijek postupajte oprezno kod promjene smjera rada sa strojem na padinama.
- Postupajte posebno oprezno kod hodanja natrag ili kod vuče stroja.
- Sa strojem se kod košnje uvijek krećite naprijed i nikada ga ne povlačite prema tijelu.
- ▶ Noževi moraju mirovati ako stroj za transport morate nagnuti, kada prelazite preko površina koje nisu pokrivene travom i kada stroj transportirate do površine i od površine za košnju.
- ▶ Ne naginjite stroj kod pokretanja ili startanja motora, osim ako je to potrebno za pokretanje stroja u visokoj travi. U tom slučaju stranu nasuprot korisniku, pritiskom ručke ne podizati više nego što je potrebno. Kod toga pazite da se vaše ruke nalaze na ručki kada se stroj ponovno pokreće.
- ▶ Uključite stroj kako je opisano u uputama za rukovanje i pazite da Vaše noge budu dovoljno udaljene od rotirajućih dijelova.
- ▶ Vaše ruke i stopala ne stavljajte blizu ili ispod rotirajućih dijelova.
- ▶ Kada radite sa strojem održavajte određeni razmak do zone izbacivanja.
- ▶ Stroj nikada ne dižite niti nosite dok radi njegov motor.
- ▶ **Priključni i produžni kabel držite dalje od noža.** Nož može oštetiti kabel i može doći u kontakt sa dijelovima pod naponom. Oprez, postoji opasnost od strujnog udara.

Mrežni utikač izvucite iz utičnice:

- kada vrtni uređaj ostavljate bez nadzora,
- prije odstranjivanja blokada,
- kada vrtni uređaj kontrolirate, čistite ili na njemu radite,
- nakon sudara sa stranim tijelom. Odmah kontrolirajte vrtni uređaj na oštećenja i prema potrebi ga dajte na popravak,

- kada vrtni uređaj počne neuobičajeno vibrirati (odmah ga treba kontrolirati).

Električni priključak

- ▶ Napon izvora struje mora se podudarati sa podacima na tipskoj pločici uređaja.
- ▶ Preporučuje se ovaj uređaj priključiti samo na električnu utičnicu koja je osigurana sa zaštitnom sklopkom struje kvara od 30 mA.
- ▶ Kod zamjene kabela na ovom uređaju treba koristiti samo mrežni priključni kabel koji je previdio proizvođač, a za njegov kataloški broj i tip vidjeti u uputama za rukovanje.
- ▶ Mrežni utikač nikada ne hvatati mokrim rukama.
- ▶ Preko mrežnog priključnog kabela ili produžnog kabela ne vozite, ne gnječite ga niti navlačite, jer bi se mogao oštetiti. Zaštitite kabel od izvora topline, ulja i oštih rubova.
- ▶ Produžni kabel mora imati presjek naveden u uputama za rukovanje i mora biti zaštićen od prskanja vode. Utični spoj ne smije ležati u vodi.
- ▶ Kada rukujete ili radite oko oštih noževa, uvijek nosite rukavice za rad u vrtu.

Održavanje

- ▶ Sve matice, svornjaci i vijci moraju biti čvrsto stegnuti, kako bi se zajamčilo sigurno radno stanje stroja.
- ▶ Redovito provjeravajte košaru za sakupljanje trave na njeno stanje i istrošenost.
- ▶ Kontrolirajte stroj i radi sigurnosti zamijenite istrošene ili oštećene dijelove.
- ▶ Koristite isključivo noževe predviđene za ovaj stroj.
- ▶ Provjerite da li dijelovi za zamjenu potječu od Boscha.
- ▶ Kada rukujete ili radite oko oštih noževa, uvijek nosite rukavice za rad u vrtu.

Opis djelovanja



Treba pročitati sve napomene o sigurnosti i upute. Ako se ne bi poštivale napomene o sigurnosti i upute to bi moglo uzrokovati strujni udar, požar i/ili teške ozljede.

Molimo otvorite stranicu sa slikom vrtnog uređaja i ostavite ovu stranicu otvorenom kod čitanja uputa za rad.

Uporaba za određenu namjenu

Vrtni uređaj je predviđen za šišanje tratine na privatnim parcelama.

Opseg isporuke

Vrtni uređaj oprezno izvadite iz ambalaže i provjerite da li su na broju svi dolje navedeni dijelovi:

- Šišač tratine sa stremenom ručke
- 2 donji dio stremena ručke
- 2 vijka
- 2 leptiraste matice
- 2 vijka za lim
- Gornji dio košare za sakupljanje trave
- Donji dio košare za sakupljanje trave
- 1 kabelska stega
- Upute za rukovanje

Ako bi neki dijelovi nedostajali ili bili oštećeni, molimo za reklamacije se obratite trgovini gdje ste kupili uređaj.

Težina stroja u potpuno sastavljenom stanju je oko 6,6 kg. Prema potrebi zatražite pomoć kod vađenja stroja iz ambalaže.

Pazite na oštre noževe kada stroj vadite iz ambalaže ili nosite do tratine.

Prikazani dijelovi uređaja

Numeracija prikazanih dijelova odnosi se na prikaz vrtnog uređaja na stranici sa slikama.

- 1 Ručica za uključivanje/isključivanje
- 2 Sigurnosni gumb
- 3 Gornji dio stremena ručke
- 4 Leptirasta matica

- 5 Štitnik od udaraca
- 6 Donji dio stremena ručke
- 7 Otvori za hlađenje
- 8 Grablje za travu
- 9 Kotač
- 10 Košara za sakupljanje trave
- 11 Vlačno rasterećenje kabela*/**
- 12 Produžni kabel*
- 13 Mrežni utikač**
- 14 Nož
- 15 Pločica noža
- 16 Vijak noža
- 17 Provrt za utvrđivanje pogona

***Prikazan ili opisan pribor ne pripada standardnom opsegu isporuke. Potpuni pribor možete naći u našem programu pribora.**

**** specifično za dotičnu zemlju**

Tehnički podaci

Šišač tratine	Rotak 32	
Kataloški br.		3 600 H85 B..
Nazivna primljena snaga	W	1 200
Širina noža	cm	32
Visina rezanja	mm	20 – 60
Volumen košare za sakupljanje trave	l	31
Težina odgovara EPTA-Procedure 01/2003	kg	6,6
Klasa zaštite		□/II
Serijski broj	Vidjeti serijski broj (tipska pločica) na vrtnom uređaju	

Podaci vrijede za nazivne napone [U] 230/240 V. Kod nižih napona i specifičnih izvedbi za određene zemlje, ovi podaci mogu varirati.

Molimo pridržavajte se kataložnog broja na tipskoj pločici vrtnog uređaja. Trgovačke oznake pojedinih vrtnih uređaja mogu varirati.

Informacije o buci i vibracijama

Izmjerene vrijednosti za buku određene su prema 2000/14/EG (na visini 1,60 m i na razmaku 1 m).

Razina buke uređaja vrednovana sa A obično iznosi: razina zvučnog tlaka 79 dB(A); razina učinka buke 93 dB(A). Nesigurnost $K=1$ dB.

Ukupne vrijednosti vibracija (vektorski zbroj u tri smjera) određene su prema EN 60335: vrijednost emisija vibracija $a_h < 2,5 \text{ m/s}^2$, nesigurnost $K=1,5 \text{ m/s}^2$.

Izjava o usklađenosti

Izjavljujemo uz punu odgovornost da je proizvod opisan u „Tehničkim podacima“ usklađen sa slijedećim normama ili normativnim dokumentima: EN 60335 prema odredbama smjernica 2004/108/EG, 98/37/EG (do 28.12.2009.), 2006/42/EG (od 29.12.2009.), 2000/14/EG.

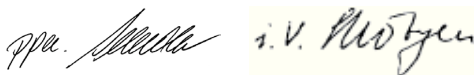
2000/14/EG: Zajamčena razina učinka buke 94 dB(A). Postupci vrednovanja usklađenosti prema Dodatku VI.

Kategorija proizvoda: 32

Imenovani institut za ispitivanje:
SRL, Sudbury, England, Nr. 1088

Tehnička dokumentacija se može dobiti kod:
Bosch Lawn and Garden Ltd., PT-LG/EAE,
Stowmarket, Suffolk IP14 1EY, England

Dr. Egbert Schneider Senior Vice President Engineering	Dr. Eckerhard Strötgen Head of Product Certification
--	--



Robert Bosch GmbH, Power Tools Division
D-70745 Leinfelden-Echterdingen
09.11.2009

Montaža

Za vašu sigurnost

- ▶ **Pažnja! Prije radova čišćenja i održavanja uređaj treba isključiti i izvući mrežni utikač. Isto vrijedi ako je oštećen, zarezan ili usukan priključni kabel.**
- ▶ **Nakon isključivanja stroja, noževi se još nekoliko sekundi okreću pod djelovanjem inercije.**
- ▶ **Oprez – ne dirati rotirajući nož.**

Električna sigurnost

Vaš uređaj je za sigurnost zaštitno izoliran i ne zahtjeva nikakvo uzemljenje. Radni napon iznosi 230 V AC, 50 Hz (za zemlje koje nisu članice EU 220 V, 240 V, ovisno od izvedbe). Treba koristiti samo odobrene produžne kablove. Informacije o tome možete dobiti kod ovlaštenog servisa.

Smiju se koristiti samo produžni kablovi izvedbe H05VV-F, H05RN-F ili IEC (60227 IEC 53, 60245 IEC 57).

Ukoliko za rad stroja koristite produžni kabel, smiju se koristiti samo kablovi slijedećih presjeka vodiča:

- 1,0 mm²: maksimalne dužine 40 m
- 1,5 mm²: maksimalne dužine 60 m
- 2,5 mm²: maksimalne dužine 100 m

Napomena: Ako se koristi produžni kabel, tada on kao što je opisano u propisima za sigurnost, mora imati zaštitni vodič, koji je preko utikača spojen sa zaštitnim vodičem vaše električne instalacije.

U slučaju sumnje zatražite pomoć kvalificiranog električara ili najbližeg Bosch servisa.

- ▶ **OPREZ: Nepropisan produžni kabel može biti opasan. Produžni kabel, utikač i spojnica moraju biti vodonepropusni i moraju biti izvedbe odobrene za primjenu na otvorenom prostoru.**

Spojevi kabela trebaju biti suhi i ne smiju ležati na podu (tlu).

Za povišenje sigurnosti preporučuje se korištenje FI-sklopke (RCD) sa strujom kvara od max. 30 mA. Ova FI-sklopka se treba kontrolirati prije svake primjene.

Napomena za proizvode koji se **ne prodaju u Vel. Britaniji:**

PAŽNJA: Za vašu sigurnost je potrebno da se utikač koji se nalazi na uređaju spoji sa produžnim kabelom. Spojnica produžnog kabla mora biti zaštićena od prskanja vode, mora biti izrađena od gume ili prevučena gumom. Produžni kabel mora se koristiti sa vlačnim rasterećenjem.

Priključni kabel mora se redovito kontrolirati na znakove oštećenja i smije se koristiti samo u besprijeжном stanju.

Ako je priključni kabel oštećen, isti se smije popraviti samo u ovlaštenom Bosch servisu.

Montaža

► **Kod rastavljanja ili sastavljanja gornje/donje ručke treba paziti da se priključni kabel ne uklješti. Ručka ne smije pasti.**

Montaža stremena ručke (vidjeti sliku A)

- ❶ ❷ Umetnite donji dio stremena ručke **6** u za to predviđene otvore i osigurajte ga vijcima za lim.
- ❸ Pričvrstite gornji dio stremena ručke **3** sa vijcima i leptirastim maticama **4** na donje polužje **6**.

Napomena: Gornji dio stremena ručke **3** je podesiv po visini. Montirajte stremen ručke u položaj **I** ili **II**.

Pričvrstite kabel na vlačno rasterećenje **11**. Kabel mora imati dovoljnu zračnost. (ne za GB-modele) (vidjeti sliku B)

Napomena: Kabel sa isporučenom kabelskom stegom treba biti pričvršćen na stremenu ručke.

Sastavljanje košare za sakupljanje trave (vidjeti sliku C)

Umetanjem lamela uzduž ruba spojite gornji dio košare za sakupljanje trave sa donjim dijelom košare za sakupljanje trave. Počnite sa stražnje strane i radite prema naprijed.

Umetanje/skidanje košare za sakupljanje trave (vidjeti sliku D)

Podignite štitnik od udaraca **5** i držite ga u ovom položaju za ugradnju ili skidanje košare za sakupljanje trave **10**.

Ako se ne treba sakupljati nikakva trava, šišač tratine može raditi bez obješene košare za sakupljanje trave **10**. Štitnik od udaraca **5** se u tom slučaju mora samo preklopiti prema dolje.

Namještanje visine rezanja (vidjeti sliku F)

► **Prije namještanja visine rezanja treba stati sa strojem, otpustiti ručicu za uključivanje/isključivanje i pričekati da se motor zaustavi.** Nakon isključivanja motora, noževi rotiraju još neko vrijeme i mogu uzrokovati ozljede.

► **Oprez – ne dirati rotirajući nož.**

Za prvo sezonsko šišanje tratine treba se namjestiti veća visina rezanja.

Vaš vrtni uređaj posjeduje 3 mogućnosti podešavanja kojima se dobiju slijedeće visine rezanja:

I	20 mm
II	40 mm
III	60 mm

Za podešavanje visine rezanja skinite košaru za sakupljanje trave **10**.

- ❶ Podignite vrtni uređaj i povucite, odnosno pritisnite kotač **9** sa rukom u smjeru prednje strane kosilice.
- ❷ Podignite kotač **9** odnosno spustite ga.
- ❸ Blokirate kotač **9** u željenom položaju.

Svi kotači **9** moraju biti podešeni na istu visinu rezanja.

Rad

Puštanje u rad

- ▶ **Nakon isključivanja stroja, noževi se još nekoliko sekundi okreću pod djelovanjem inercije. Prije nego što će se stroj ponovno uključiti, pričekajte da se noževi i motor zaustave.**
- ▶ **Uređaj ne isključivati i uključivati uzastopno na kratko.**

Napomena: Kako bi se olakšalo pokretanje, pritisnite stremen ručke prema dolje za podizanje prednjih kotača.

Uključivanje (vidjeti sliku E)



- ➊ Pritisnite sigurnosni gumb **2** i držite ga pritisnutog.
- ➋ Povucite ručicu za uključivanje/isključivanje **1** prema stremenu ručke. Otpustite sigurnosni gumb **2**.

Napomena: Motor starta nakon pritiska na ručicu za uključivanje/isključivanje **1**, uz manju vremensku zadržku.

Isključivanje

Otpustite ručicu za uključivanje/isključivanje **1**. Stroj je opremljen motornom kočnicom. Ova zaštitna naprava za nekoliko sekundi će zakočiti noževe.

Košnje (vidjeti slike G–H)

Postavite vrtni uređaj na rubu tratine i što je moguće bliže mrežnoj utičnici. Radite u smjeru dalje od mrežne utičnice.

Nakon svake promjene smjera košnje, prebacite kabel na nasuprotnu već obrađenu stranu.

Grablje za travu **8** omogućavaju košnju tik uz rub zidova i u uglovima. Pazite da se kod košnje uz rub sa grabljama **8** ne dodirnu nikakvi predmeti.

Kod košnje **ne preopterećujte motor**.

Motor je opremljen sa sigurnosnim isključivanjem koje se aktivira kada se noževi zaglave, začepi ili se preoptereći motor stroja. Ako bi se to dogodilo, isključite stroj.

Sigurnosno isključivanje će se vratiti u početno stanje samo kada se otpusti ručica za uključivanje/isključivanje **1**.

Izvučite mrežni utikač, oslobodite eventualna začepjenja i pričekajte jednu minutu prije nego što se stroj ponovno pokrene, kako bi se sigurnosno isključivanje vratilo u početno stanje.

- ▶ **Kada rukujete ili radite oko oštrih noževa, uvijek nosite rukavice za rad u vrtu.**

Napomena: Ako čekate na vraćanje sigurnosnog isključivanja i ako ste suviše rano aktivirali ručicu za uključivanje/isključivanje **1**, dok je stroj priključen na mrežnu utičnicu, produljit će se vrijeme vraćanja natrag sigurnosnog isključivanja.

Kada se vrtni uređaj ponovno isključuje, povećajte visinu rezanja ili odgodite rad dok se ne poboljšaju radni uvjeti. U tu svrhu pročitajte i „Tablicu za traženje greške“.

Traženje greške

Slijedeća tablica prikazuje vam simptome grešaka, moguće uzroke kao i ispravan način otklanjanja, ako vaš vrtni uređaj ne bi besprijekorno radio. Ako na osnovi toga ne možete locirati i otkloniti smetnju u radu, molimo obratite se Bosch ovlaštenom servisu.

► **Pažnja: Prije traženja greške isključite vrtni uređaj i izvucite mrežni utikač.**

Simptomi	Mogući uzroci	Pomoć
Motor ne radi	Nema mrežnog napona	Provjeriti i uključiti
	Neispravna mrežna utičnica	Koristiti drugu utičnicu
	Produžni kabel je oštećen	Kontrolirati kabel, eventualno ga zamijeniti
	Osigurač je reagirao	Zamijeniti osigurač
	Moguće je začepljenje	Kontrolirati donju stranu vrtnog uređaja i prema potrebi je osloboditi (uvijek nosite zaštitne rukavice za rad u vrtu)
	Reagirala je zaštita motora	Ostaviti motor da se ohladi i namjestiti veću visinu rezanja
	Premala visina rezanja za trenutačne radne uvjete	Namjestiti veću visinu rezanja
Vrtni uređaj radi sa prekidima	Produžni kabel je oštećen	Kontrolirati kabel, eventualno ga zamijeniti
	Neispravno unutarnje ožičenje vrtnog uređaja	Zatražiti pomoć ovlaštenog servisa
	Reagirala je zaštita motora	Ostaviti motor da se ohladi i namjestiti veću visinu rezanja
Vrtni uređaj ostavlja iza sebe nepravilnu sliku rezanja <i>i/ili</i> Motor radi otežano	Premala visina rezanja	Namjestiti veću visinu rezanja (vidjeti „Namještanje visine rezanja (vidjeti sliku F)“)
	Nož je tup	Zamjena noža (vidjeti „Održavanje noževa (vidjeti sliku I)“)
	Moguće je začepljenje	Kontrolirati donju stranu vrtnog uređaja i prema potrebi je osloboditi (uvijek nosite zaštitne rukavice za rad u vrtu)
	Noževi su pogrešno montirani	Noževe ispravno montirati (vidjeti „Održavanje noževa (vidjeti sliku I)“)

Simptomi	Mogući uzroci	Pomoć
Nož se ne vrti nakon uključivanja vrtnog uređaja	Nožu smeta trava	Isključiti vrtni uređaj Otkloniti začepljenje (uvijek nosite zaštitne rukavice za rad u vrtu)
	Otpuštena matica/vijak noža	Stegnuti maticu/vijak noža
Jake vibracije/šumovi	Otpuštena matica/vijak noža	Stegnuti maticu/vijak noža
	Nož je oštećen	Zamjena noža

Održavanje i servisiranje

Održavanje i čišćenje

- ▶ **Prije svih radova na vrtnom uređaju izvucite mrežni utikač i uklonite košaru za sakupljanje trave.**
- ▶ **Kada rukujete ili radite oko oštih noževa, uvijek nosite rukavice za rad u vrtu.**

Napomena: Slijedeće radove održavanja izvodite redovito, kako bi se osiguralo dulje i pouzdano korištenje uređaja.

Vrtni uređaj redovito kontrolirajte na očigledne nedostatke, kao što su otpušteni spojevi pričvršćenja i istrošeni ili oštećeni dijelovi.

Provjerite da li su pokrov i zaštitne naprave neoštećeni i ispravno ugrađeni. Prije uporabe provedite eventualno potrebne radove održavanja ili popravaka.

Ako bi vrtni uređaj unatoč brižljivih postupaka izrade i ispitivanja ipak prestao raditi, popravak prepustite ovlaštenom servisu za Bosch vrtnu uređaje.

Kod svih upita i naručivanja rezervnih dijelova molimo neizostavno navedite 10-znamenkasti kataloški broj sa tipske pločice vrtnog uređaja.

Održavanje noževa (vidjeti sliku I)

- ▶ **Prije svih radova na vrtnom uređaju izvucite mrežni utikač i uklonite košaru za sakupljanje trave.**
- ▶ **Kada rukujete ili radite oko oštih noževa, uvijek nosite rukavice za rad u vrtu.**

Za kontrolu noževa stroj položite na desnu stranu. Zamijenite tupe ili oštećene noževe.

Kod zamjene noževa postupite kako slijedi:

Uz pomoć vrtnih rukavica (nisu isporučene) čvrsto primite nož **14** i pomoću vijčanog ključa (nije ispušten) otpustite vijak noža **16** i uklonite pločicu noža **15** kao i sam nož **14**.

Pričvrstite nož **14** sa podložnom pločicom noža **15** i vijkom noža **16**. Prije stezanja vijka noža **16** osigurajte da je nož ispravno montiran (mora biti vidljiv simbol ☺, vidjeti sliku I).

Ako bi skidanje ili montaža noža bila otežana, utaknite odvijač (nije ispušten) u provrt **17** za utvrđivanje pogona.

Prije puštanja u rad stroja treba ukloniti odvijač.

- ▶ **Noževe, odnosno vijke noževa kod montaže ne mazati mašću ili uljem.**

Nakon šišanja tratine/Spremanje

Vanjske površine stroja treba temeljito očistiti mekom četkom i krpom. Za čišćenje ne koristite vodu i nikakva otapala ili sredstva za poliranje. Treba odstraniti sve nakupine trave i stranih materijala, posebno sa otvora za hlađenje 7.

Stroj položiti na stranu i očistiti područje oko noževa. Utisnute ostatke trave odstraniti pomoću komada drva ili plastike.

- ▶ **Kada rukujete ili radite oko oštrih noževa, uvijek nosite rukavice za rad u vrtu.**

Vrtni uređaj spremite na sigurno i suho mjesto, izvan dosega djece. Na vrtni uređaj ne stavljajte nikakve druge predmete.

Za uštedu na prostoru, stremen ručke možete sklopiti.

- ▶ **Kod rastavljanja ili sastavljanja gornje/donje ručke treba paziti da se priključni kabel ne uklješti. Ručka ne smije pasti.**

Prije spremanja stroja treba skinuti košaru za sakupljanje trave.

Pribor

Nož

Rotak 32. F 016 800 299

Servis za kupce i savjetovanje kupaca

Naš servis će odgovoriti na vaša pitanja o popravku i održavanju vašeg proizvoda, kao i o rezervnim dijelovima. Crteže u rastavljenom obliku i informacije o rezervnim dijelovima možete naći i na našoj adresi:

www.bosch-pt.com

Tim Bosch savjetnika za kupce rado će odgovoriti na vaša pitanja o kupnji, primjeni i podešavanju proizvoda i pribora.

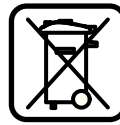
Hrvatski

Robert Bosch d.o.o
Kneza Branimira 22
10040 Zagreb
Tel.: +385 (01) 295 80 51
Fax: +386 (01) 5193 407

Zbrinjavanje

Vrtno uređaje, pribor i ambalažu treba dostaviti na ekološki prihvatljivo recikliranje.

Samo za zemlje EU:



Vrtno uređaje ne bacajte u kućni otpad!

Prema Europskoj smjernici 2002/96/EG za električne i elektroničke stare uređaje, vrtni uređaji koji više nisu uporabivi,

moraju se odvojeno sakupiti i dostaviti na ekološki prihvatljivo recikliranje.

Zadržavamo pravo na promjene.

Ohutusnõuded

Tähelepanu! Lugege järgmised juhised tähelepanelikult läbi. Tutvuge aiatööriista käsitselemisega ja nõuetekohase kasutamisega. Hoidke kasutusjuhend hilisemaks kasutamiseks hoolikalt alles.

Piltsümbolite selgitus



Üldine oht.



Lugege läbi kasutusjuhend.



Veenduge, et eemalepaiskuvad võõrkehad ei vigasta läheduses viibivaid inimesi.



Läheduses viibivad inimesed peavad paiknema seadmest ohutus kauguses.



Teravad lõiketerad. Varvaste ja sõrmede vigastamise oht.



Enne tööriista seadistamist ja puhastamist, samuti juhul, kui toitejuhe on kinni jäänud või kui jätate tööriista kas või lühikeseks ajaks järelevalveta, lülitage tööriist välja ja eemaldage toitepistik pistikupesast. Hoidke toitejuhe lõiketeradest eemal.



Enne seadme osade puudutamist oodake, kuni kõik osad on täielikult seiskunud. Lõiketerad pöörlevad pärast seadme väljalülitamist edasi ja võivad põhjustada vigastusi.



Ärge kasutage aiatööriista vihma käes ja ärge jätke seda vihma kätte.



Kaitske ennast elektrilöögi eest.



Hoidke toitejuhe lõiketeradest eemal.

Käsitsemine

- ▶ Ärge lubage aiatööriista kasutada lastel ja inimestel, kes ei täida käesolevaid ohutusnõudeid. Seadme kasutaja iga võib olla piiratud konkreetse riigi seadustega. Kasutusvälisel ajal hoidke aiatööriista lastele kättesaamatus kohas.
- ▶ Seda aiatööriista ei tohi kasutada inimesed (sealhulgas lapsed), kelle füüsilised või vaimsed võimed on piiratud või kelle puuduvad seadme kasutamiseks vajalikud kogemused ja teadmised, välja arvatud juhul, kui nad kasutavad tööriista nende turvalisuse eest vastutava isiku järelevalve all, kes annab neile juhiseid seadme kasutamiseks. Et välistada aiatööriistaga mängimise võimalust, ei tohi jätta lapsi aiatööriista lähedusse järelevalveta.
- ▶ Ärge niitke muru, kui vahetus läheduses viibivad inimesed, eeskätt lapsed, või koduloomad.
- ▶ Seadme käsitseja või kasutaja vastutab õnnetusjuhtumite ja teistele inimestele või nende varale tekitatud kahju eest.
- ▶ Ärge kasutage seadet paljajalu või lahtiste jalanõudega. Kandke alati turvalisi jalatseid ja pikki pükse.
- ▶ Kontrollige töödeldav ala hoolikalt üle ja kõrvaldage kivid, traaditükid, kondid, puupulgad jm võõrkehad.
- ▶ Enne kasutamist kontrollige, kas lõiketerad ja lõiketerade kruvid ning seibid on terved. Vigastatud ja kulunud lõiketerad ja kruvid vahetage välja komplektina, et tagada massi tasakaal.
- ▶ Niitke muru ainult päevavalgel või hea kunstliku valgustuse korral.
- ▶ Võimaluse korral ärge kasutage seadet niiske muru puhul.
- ▶ Liikuge alati mõõduka tempoga, ärge kunagi jookske.
- ▶ Ärge kasutage seadet, kui kaitseseadised või katted, näiteks pörkekaitse ja/või rohkogumiskorv, on defektsed või puuduvad.
- ▶ Töötamine kallakutel võib olla ohtlik.

- Ärge kasutage seadet väga järskudel nõlvadel.
- Nõlvadel ja märjal rohul säilitage stabiilne asend.
- Kallakutel liikuge alati vasakule-paremale ja mitte üles-alla.
- Nõlvadel suunda muutes olge äärmiselt ettevaatlik.
- Seadmega tagurpidi liikudes või seadet tõmmates olge äärmiselt ettevaatlik.
- Lükake seadet niitmisel alati ettepoole ja ärge kunagi tõmmake seda enda suunas.
- ▶ Lõiketerad ei tohi liikuda, kui seadet transportimiseks kallutate, kui sõidate üle alade, mis ei ole muruga kaetud, ning kui toimetate seadme niidetavale alale või sealt ära.
- ▶ Ärge kallutage seadet mootori käivitamisel, välja arvatud juhul, kui see on vajalik kõrges rohus käivitamiseks. Sellisel juhul kergitage seadme seda külge, mis ei jää kasutaja poole, vajutades käepidet alla vaid niipalju kui tingimata vajalik. Veenduge, et hoiate seadme allalaskmisel käepidemest kinni.
- ▶ Lülitage seade kasutusjuhendis toodud viisil sisse ja veenduge, et Teie jalad on pöörlevatest osadest piisaval kaugusel.
- ▶ Ärge viige oma käsi ja jalgu pöörlevate osade lähedusse või alla.
- ▶ Seadmega töötades olge väljaviskeavast piisaval kaugusel.
- ▶ Ärge kunagi tõstke ega kandke töötava mootoriga seadet.
- ▶ **Hoidke toite- ja pikendusjuhe lõiketeradest eemal.** Lõiketera võib juhtmeid vigastada, mistõttu võite kokku puutuda pingestatud osadega. Ettevaatust, elektrilöögi oht.

Tõmmake võrgupistik pistikupesast välja:

- alati, kui aiatööriista juurest lahkute,
 - enne kinnikiildumiste kõrvaldamist,
 - enne aiatööriista kontrollimist, puhastamist või seadistustööde tegemist,
 - pärast võõrkehaga kokkupuutumist.
- Kontrollige aiatööriista kohe kahjustuste suhtes ja laske see vajaduse korral parandada,
- kui aiatööriist hakkab ebaharilikult vibreerima (kohe kontrollida).

Vooluvõrguga ühendamine

- ▶ Võrgupinge peab vastama seadme andmesildil märgitud pingele.
- ▶ Seadet soovitame ühendada üksnes pistikupesaga, mis on varustatud 30 mA käivitusvooluga rikkevoolukaitselülitiga.
- ▶ Seadme toitejuhtme vahetamisel kasutage üksnes tootja poolt ettenähtud toitejuhet, mille tellimisnumber ja tüüp on toodud kasutusjuhendis.
- ▶ Ärge puudutage seadme võrgupistikut kunagi märgade kätega.
- ▶ Ärge sõitke toitejuhtmest ega pikendusjuhtmest üle, ärge pigistage ega tõmmake seda, kuna see võib juhet vigastada. Kaitske toitejuhet kuumuse, õli ja teravate servade eest.
- ▶ Pikendusjuhe peab olema kasutusjuhendis toodud ristlõikega ja pritsmekindel. Pistikühendus ei tohi olla vees.
- ▶ Kandke alati aiakindaid, kui reguleerite seadet teravate lõiketerade piirkonnas.

Hooldus

- ▶ Veenduge, et kõik mutrid, poldid ja kruvid on kõvasti kinni keeratud ja et seade on korrektselt kokku pandud.
- ▶ Kontrollige regulaarselt rohkumiskorvi seisundit ja kulumise astet.
- ▶ Kontrollige seadet ja asendage kulunud ja vigastatud osad tööohutuse tagamiseks uutega.
- ▶ Kasutage üksnes seadme jaoks ette nähtud lõiketerasid.
- ▶ Veenduge, et varuosad pärinevad Boschilt.
- ▶ Kandke alati aiakindaid, kui reguleerite seadet teravate lõiketerade piirkonnas.

Tööpõhimõtte kirjeldus



Kõik ohutusnõuded ja juhised tuleb läbi lugeda. Ohutusnõuete ja juhiste eiramise tagajärjeks võib olla elektrilöökk, tulekahju ja/või rasked vigastused.

Voltige lahti ümbris aiatööriista joonistega ja jätkke see kasutusjuhendi lugemise ajaks avatuks.

Nõuetekohane kasutamine

Seade on ette nähtud muru niitmiseks koduaias.

Tarnekomplekt

Võtke aiatööriista ettevaatlikult pakendist välja ja kontrollige, kas tarnekomplektis sisalduvad kõik allpool loetletud osad:

- Muruniiduk koos kaarkäepidemega
- 2 käepideme alumist osa
- 2 kruvi
- 2 liblikmutrit
- Plekikruvi
- Murukogumiskorvi ülemine osa
- Murukogumiskorvi alumine osa
- 1 juhtmeklamber
- Kasutusjuhend

Kui mõni osa on puudu või kahjustatud, pöörduge müügiesindusse.

Täielikult kokkupandud seadme kaal on umbes 6,6 kg. Seadme pakendist väljavõtmisel kasutage vajaduse korral teiste inimeste abi.

Seadme pakendist väljavõtmisel ja murule toimetamisel pöörake tähelepanu teravatele lõiketeradele.

Seadme osad

Aiatööriista osade numeratsiooni aluseks on jooniste leheküljel toodud numbrid.

- 1 Lülitushoob
- 2 Turvanupp
- 3 Käepideme ülemine osa
- 4 Liblikmutter
- 5 Põrkekaitse

- 6 Käepideme alumine osa
- 7 Ventilatsioonivard
- 8 Murureha
- 9 Ratas
- 10 Murukogumiskorv
- 11 Veojõuleevendi*/**
- 12 Pikendusjuhe*
- 13 Võrgupistik**
- 14 Lõiketera
- 15 Lõiketera seib
- 16 Lõiketera kruvi
- 17 Ava ajami fikseerimiseks

*Tarnekomplekt ei sisalda kõiki kasutusjuhendis olevatel joonistel kujutatud või kasutusjuhendis nimetatud lisatarvikuid. Lisatarvikute täieliku loetelu leiate meie lisatarvikute kataloogist.

** sõltuvalt kasutusriigist

Tehnilised andmed

Muruniiduk	Rotak 32	
Tootenumber		3 600 H85 B..
Nimivõimsus	W	1200
Lõiketera laius	cm	32
Lõikekõrgus	mm	20 – 60
Murukogumiskorvi maht	l	31
Kaal EPTA-Procedure 01/2003 järgi	kg	6,6
Kaitseaste		<input type="checkbox"/> /II

Seerianumber Vt aiatööriista andmesildil olevat seerianumbrit

Andmed kehtivad nimipingetel [U] 230/240 V. Madalamatel pingetel ja kasutusriigis spetsiifiliste mudelite puhul võivad toodud andmed varieeruda.

Pöörake palun tähelepanu oma aiatööriista andmesildil toodud tootenumbrile. Aiatööriistade kaubanduslik tähistus võib olla erinev.

Andmed müra/vibratsiooni kohta

Müra mõõdetud vastavalt direktiivile 2000/14/EÜ (1,60 m kõrgusel, 1 m kaugusel).

Seadme A-korrigeeritud müratase on üldjuhul: Helirõhu tase 79 dB(A); helivõimsuse tase 93 dB(A). Mõõtemääramatus $K=1$ dB.

Üldvibratsioon (kolme telje vektorsumma), mõõdetud vastavalt standardile EN 60335: Vibratsioonitase $a_h < 2,5 \text{ m/s}^2$, mõõtemääramatus $K=1,5 \text{ m/s}^2$.

Vastavus normidele

Kinnitame ainuvastutajana, et punktis „Tehnilised andmed“ kirjeldatud toode vastab järgmistele standarditele või õigusaktidele: EN 60335 kooskõlas direktiivide 2004/108/EÜ, 98/37/EÜ (kuni 28.12.2009), 2006/42/EÜ (alates 29.12.2009), 2000/14/EÜ sätetega. 2000/14/EÜ: Garanteeritud helivõimsuse tase 94 dB(A). Vastavuse hindamise meetod vastavalt lisale VI.

Tootekategooria: 32

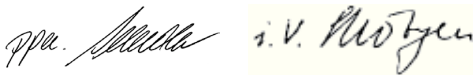
Volitatud asutus:

SRL, Sudbury, England, Nr. 1088

Tehniline toimik saadaval aadressil:

Bosch Lawn and Garden Ltd., PT-LG/EAE, Stowmarket, Suffolk IP14 1EY, England

Dr. Egbert Schneider Senior Vice President Engineering	Dr. Eckerhard Strötgen Head of Product Certification
--	--



Robert Bosch GmbH, Power Tools Division
D-70745 Leinfelden-Echterdingen
09.11.2009

Montaaž

Tööohutus

- ▶ **Tähelepanu! Enne hooldus- ja puhastustöid lülitage seade välja ja eemaldage võrgupistik pistikupesast. Samamoodi lülitage seade välja, kui toitejuhe on vigastatud või keerdu läinud.**
- ▶ **Pärast seadme väljalülitamist jätkavad löiketerad veel paari sekundi jooksul pöörlemist.**
- ▶ **Ettevaatust – ärge puudutage pöörlevat löiketera.**

Elektriline ohutus

Seade on topeltisoleeritud ja ei vaja maandamist. Tööpinge on 230 V AC, 50 Hz (EL-i mittekuuluvates riikides 220 V, 240 V sõltuvalt mudelist). Kasutage üksnes heakskiidetud pikendusjuhtmeid. Lisateavet saate müügiesindusest.

Kasutada tohib üksnes H05VV-F, H05RN-F või IEC (60227 IEC 53, 60245 IEC 57) tüüpi pikendusjuhtmeid.

Kasutatav pikendusjuhe peab olema ühega järgmistest ristlõigetest:

- 1,0 mm²: maksimaalne pikkus 40 m
- 1,5 mm²: maksimaalne pikkus 60 m
- 2,5 mm²: maksimaalne pikkus 100 m

Märkus: Kui kasutate pikendusjuhett, peab see vastavalt ohutusnõuetele olema varustatud kaitsejuhiga, mis on pistiku kaudu ühendatud elektrilise tööriista kaitsejuhiga.

Kahtluse korral pöörduge elektriala asjatundja poole või lähimasse Boschi müügiesindusse.

- ▶ **ETTEVAATUST: Nõuetele mittevastavad pikendusjuhtmed võivad olla ohtlikud. Pikendusjuhe, pistik ja pistikupesa peavad olema veekindlad ja ette nähtud kasutamiseks välistingimustes.**

Juhtmete ühenduskohad peavad olema kuivad ja ei tohi lebada maapinnal.

Turvalisuse suurendamiseks soovitage kasutada max 30 mA käivitusvooluga rikkevoolukaitselülitiit (RCD). Rikkevoolukaitselülitiit tuleks iga kord enne seadme kasutamist üle kontrollida.

Märkus toodete kohta, mida **ei müüda**

Suurbritannias:

TÄHELEPANU: Teie ohutuse huvides tuleb seadme küljes olev pistik ühendada pikendusjuhtmega. Pikendusjuhtme pistik peab olema kaitstud veepritsmete eest, valmistatud kummist või kaetud kummiga. Pikendusjuhet tuleb kasutada koos veojõu leevendiga.

Toitejuhet tuleb korrapäraselt kontrollida vigastuste suhtes ja seda tohib kasutada üksnes siis, kui see on laitmatu seisukorras.

Kui toitejuhe on vigastatud, tuleb see lasta parandada Boschi elektriliste tööriistade volitatud remonditöökojas.

Montaaž

► Ülemise/alumise käepideme lahtivõtmisel ja kokkupanekul veenduge, et toitejuhe ei jää käepideme vahele. Ärge laske käepidemel maha kukkuda.

Kaarkäepideme kokkupanek (vt joonist A)

- ❶ ❷ Asetage kaarkäepideme alumine osa **6** selleks ettenähtud aukudesse ja kinnitage plekikruvidega.
- ❸ Kinnitage kaarkäepideme ülemine osa **3** kruvide ja liblikmutritega **4** alumise osa **6** külge.

Märkus: Kaarkäepideme ülemise osa **3** kõrgus on reguleeritav. Monteerige kaarkäepide asendisse **I** või **II**.

Kinnitage toitejuhe veojõuleevendi **11** külge. Veenduge, et toitejuhtme lõtk on piisav. (ei kehti Suurbritannias müüdavate mudelite puhul) (vt joonist B)

Märkus: Veenduge, et toitejuhe on komplekti kuuluva juhtmeklambriga kinnitatud käepideme külge.

Rohukogumiskorvi kokkupanek (vt joonist C)

Ühendage rohukogumiskorvi ülemine osa alumise osaga, surudes kokku servades olevad keelekesed. Alustage tagant ja liikuge suunaga ette.

Rohukogumiskorvi paigaldamine/ eemaldamine (vt joonist D)

Kergitage pörkekaitset **5** ja hoidke seda selles asendis, selleks et rohukogumiskorvi **10** paigaldada või eemaldada.

Kui niidetud rohtu ei soovita kokku koguda, võib muruniidukit kasutada ilma rohukogumiskorvita **10**. Pörkekaitse **5** tuleb sellisel juhul keerata alla.

Lõikekõrguse reguleerimine (vt joonist F)

- **Enne lõikekõrguse reguleerimist tuleb seisma jääda, vabastada lülitushoob ja oodata, kuni mootor on seiskunud.** Lõiketerad pöörlevad pärast seadme väljalülitamist edasi ja võivad põhjustada vigastusi.
- **Ettevaatust – ärge puudutage pöörlevat lõiketera.**

Hooaja esimese lõikuse jaoks tuleks valida suur lõikekõrgus.

Aiatööriistal on 3 reguleerimisastet, mis vastavad järgmistele lõikekõrgustele:

I	20 mm
II	40 mm
III	60 mm

Lõikekõrguste seadistamiseks võtke murukogumiskorv **10** maha.

- ❶ Kergitage seadet ja tõmmake või suruge ratast **9** käega niiduki esikülje poole.
- ❷ Kergitage ratast **9** või langetage seda.
- ❸ Lukustage ratas **9** soovitud asendisse. Veenduge, et kõik rattad **9** on seatud ühele ja samale lõikekõrgusele.

Kasutamine

Kasutuselevõtt

- ▶ **Pärast seadme väljalülitamist jätkavad lõiketerad veel paari sekundi jooksul pöörlemist. Enne seadme uut sisselülitamist oodake, kuni mootor ja lõiketerad on täielikult seiskunud.**
- ▶ **Ärge lülitage seadet järjest välja ja uuesti sisse.**

Märkus: Käivitamise kergendamiseks vajutage käepidet alla ja kergitage esirattaid.

Sisselülitamine (vt joonist E)



- 1 Vajutage turvanupp **2** alla ja hoidke seda all.
- 2 Tõmmake lülitushooba **1** käepideme suunas.
Vabastage turvanupp **2**.

Märkus: Mootor käivitub pärast vajutamist lülitushoovale **1** kerge ajalise nihkega.

Väljalülitamine

Vabastage lülitushoob **1**.

Seade on varustatud mootoripiduriga. See kaitseseadis seiskab lõiketera mõne sekundi jooksul.

Niitmine (vt jooniseid G–H)

Asetage niiduk muru serva ja võimalikult võrgupistikupesast lähedale. Liikumissuund peab olema pistikupesast eemale.

Viige toitejuhe iga kord pärast keeramist vastasasuval, juba töödeldud poolele.

Murureha **8** võimaldab niita seinte ja nurkade lähedalt. Veenduge, et servalähedasel niitmisel ei puutu murureha **8** kokku mingite esemetega.

Ärge koormake niitmisel mootorit üle.

Mootor on varustatud automaatse väljalülituse funktsiooniga, mis aktiveerub terade kinnikiildumise, ummistumise või mootori ülekoormuse korral. Sellisel juhul lülitage seade välja.

Automaatne väljalülitus ei rakendu, kui vabastate lülitushoova **1**.

Tõmmake võrgupistik pistikupesast välja, kõrvaldage kinnikiildumine ja oodake üks minut, enne kui seadme uuesti sisse lülitate, et automaatse väljalülituse funktsiooni desaktiveerida.

- ▶ **Kandke alati aiakindaid, kui reguleerite seadet teravate lõiketerade piirkonnas.**

Märkus: Kui ootate automaatse väljalülitumise desaktiveerumist ja vajutate lülitushoovale **1** liiga vara, kui seade on veel pistikupesast ühendatud, pikeneb automaatse väljalülituse desaktiveerimise aeg.

Kui niiduk lülitub uuesti välja, reguleerige lõikekõrgus suuremaks või lükake töö edasi, kuni tingimused on paranenud. Tutvuge ka osaga „Vea otsing“.

Vea otsing

Kui aiatööriist ei peaks teinekord veatult töötama, leiata järgmisest tabelist tõrgete kirjeldused, tõrgete võimalikud põhjused ja juhised tõrgete kõrvaldamiseks. Kui probleem siiski ei kao, pöörduge volitatud remonditöökotta.

► **Tähelepanu: Enne vea otsima asutamist lülitage aiatööriist välja ja eemaldage toitepistik pistikupesast.**

Tunnused	Võimalik põhjus	Kõrvaldamine
Mootor ei tööta	Puudub võrgupinge	Kontrollige ja lülitage sisse
	Pistikupesa on defektne	Kasutage teist pistikupesa
	Pikendusjuhe on vigastatud	Kontrollige juhe üle, vajaduse korral vahetage välja
	Kaitse on rakendunud	Vahetage kaitse välja
	Võimalik on ummistus	Kontrollige aiatööriista alumist külge ja vajaduse korral puhastage see (kandke alati aiakindaid)
	Mootori kaitsesidur rakendus	Laske mootoril jahtuda ja reguleerige välja suurem lõikekõrgus
	Lõikekõrgus on konkreetsete tingimuste puhul liiga madal	Reguleerige välja suurem lõikekõrgus
Seade töötab katkendlikult	Pikendusjuhe on vigastatud	Kontrollige juhe üle, vajaduse korral vahetage välja
	Seadme siseühendused ei ole korras	Pöörduge remonditöökotta
	Mootori kaitsesidur rakendus	Laske mootoril jahtuda ja reguleerige välja suurem lõikekõrgus

Tunnused	Võimalik põhjus	Kõrvaldamine
Niitmistulemus on ebaühtlane ja/või Mootor töötab raskelt	Lõikekõrgus on liiga madal	Reguleerige välja suurem lõikekõrgus (vt punkti „Lõikekõrguse reguleerimine (vt joonist F)“)
	Lõiketera on nüri	Lõiketerade vahetus (vt punkti „Lõiketerade hooldus (vt joonist I)“)
	Võimalik on ummistus	Kontrollige aiatööriista alumist külge ja vajaduse korral puhastage see (kandke alati aiakindaid)
	Lõiketera on valepidi monteeritud	Monteerige lõiketera õigetpidi (vt punkti „Lõiketerade hooldus (vt joonist I)“)
Pärast seadme sisselülitamist lõiketera ei pöörle	Rohi takistab lõiketera tööd	Lülitage seade välja Eemaldage ummistus (kandke alati aiakindaid)
	Lõiketera mutter/kruvi on lõtv	Pingutage lõiketera mutrit/kruvi
Tugev vibratsioon/müra	Lõiketera mutter/kruvi on lõtv	Pingutage lõiketera mutrit/kruvi
	Lõiketera on vigastatud	Lõiketerade vahetus

Hooldus ja teenindus

Hooldus ja puhastus

- ▶ **Enne mis tahes tööd seadme kallal tõmmake toitepistik pistikupesast välja ja eemaldage murukogumiskorv.**
- ▶ **Kandke alati aiakindaid, kui reguleerite seadet teravate lõiketerade piirkonnas.**

Märkus: Pikaajalise ohutu töö tagamiseks teostage regulaarselt järgmisi hooldustöid.

Kontrollige regulaarselt, ega aiatööriista kinnitused ei ole lõdvenenud ja detailid kulunud või kahjustatud.

Kontrollige, kas katted ja kaitseseadised on terved ja õigesti paigaldatud. Enne kasutamist teostage vajalikud hooldus- ja puhastustööd.

Aiatööriist on hoolikalt valmistatud ja testitud. Kui aiatööriist läheb sellest hoolimata rikki, tuleb see lasta parandada Boschi elektriliste tööriistade volitatud remonditöökojas.

Järelepärimiste esitamisel ja varuosade tellimisel näidake kindlasti ära seadme andmesildil olev 10-kohaline tootenumber.

Lõiketerade hooldus (vt joonist I)

- ▶ **Enne mis tahes tööd seadme kallal tõmmake toitepistik pistikupesast välja ja eemaldage murukogumiskorv.**
- ▶ **Kandke alati aiakindaid, kui reguleerite seadet teravate lõiketerade piirkonnas.**

Lõiketera kontrollimiseks asetage seade paremale küljele. Nüri või vigastatud lõiketera vahetage välja.

Lõiketera vahetamiseks toimige järgmiselt:

Pange kätte kaitsekindad (ei kuulu komplekti), hoidke lõiketera **14** kinni, keerake kruvikeerajaga (ei kuulu komplekti) lahti lõiketera kruvi **16** ning eemaldage lõiketera seibi **15** ja lõiketera **14**.

Kinnitage lõiketera **14** lõiketera seibi **15** ja lõiketera kruviga **16**. Enne kruvi **16** kinnipingutamist veenduge, et lõiketera on monteeritud õigetpidi (sümbol ☺ peab olema näha, vt joonist I).

Kui lõiketera eemaldamine või kokkupanemine peaks olema raske, asetage ajami fikseerimiseks kruvikeeraja (ei kuulu komplekti) avasse **17**.

Enne seadme kasutamist veenduge, et kruvikeeraja on eemaldatud.

► **Monteerimise ajal ärge määrige ega õlitage lõiketera ja lõiketera kruvi.**

Pärast töö lõppu

Puhastage seadme välispinda hoolikalt pehme harja ja lapiga. Ärge kasutage vett ega lahusteid või poleerimisvahendeid. Eemaldage kõik rohuäägid ja osakesed, eelkõige veenduge, et ventilatsioonivad **7** on puhtad.

Asetage seade küllili ja puhastage lõiketera piirkond. Külgekleepunud rohuäägid eemaldage puidu- või plastmassitükiga.

► **Kandke alati aiakindaid, kui reguleerite seadet teravate lõiketerade piirkonnas.**

Hoidke aiatööriista ohutus, kuivas, lastele ligipääsmatus kohas. Ärge asetage aiatööriista peale teisi esemeid.

Ruumi säästmiseks võite kaarkäepideme täiesti kokku panna.

► **Ülemise/alumise käepideme lahtivõtmisel ja kokkupanekul veenduge, et toitejuhe ei jää käepideme vahele. Ärge laske käepidemel maha kukkuda.**

Enne seadme hoiulepanekut võtke murukogumiskorb maha.

Lisatarvikud

Lõiketera

Rotak 32. F 016 800 299

Müügijärgne teenindus ja nõustamine

Müügiesindajad annavad vastused toote paranduse ja hooldusega ning varuosadega seotud küsimustele. Joonised ja lisateabe varuosade kohta leiate ka veebiaadressilt:

www.bosch-pt.com

Boschi müügiesindajad nõustavad Teid toodete ja lisatarvikute ostmise, kasutamise ja seadistamisega seotud küsimustes.

Eesti Vabariik

Mercantile Group AS

Boschi elektriliste käsitööriistade remont ja hooldus

Pärnu mnt. 549

76401 Saue vald, Laagri

Tel.: + 372 (0679) 1122

Fax: + 372 (0679) 1129

Kasutuskõlbmatuks muutunud seadmete käitlus

Aiatööriistad, lisatarvikud ja pakend tuleb keskkonnasäästlikult ringlusse võtta.

Üksnes EL liikmesriikidele:



Ärge käideldge aiatööriistu koos olmejäätmetega!

Vastavalt Euroopa Liidu direktiivile 2002/96/EÜ elektri- ja elektroonikaseadmete jäätmete kohta ning direktiivi ülevõtvatele

siseriiklikele õigusaktidele tuleb kasutusressursi ammendanud elektrilised tööriistad eraldi kokku koguda ja keskkonnasäästlikult ringlusse võtta.

Tootja jätab endale õiguse muudatuste tegemiseks.

Drošības noteikumi

Uzmanību! Rūpīgi izlasiet tālāk sniegtos norādījumus. Iepazīstieties ar dārza instrumenta vadības elementiem un tā pareizu lietošanu. Pēc izlasīšanas saglabājiet lietošanas pamācību turpmākai izmantošanai.

Simbolu skaidrojums



Vispārēja rakstura brīdinājuma zīme.



Izlasiet šo lietošanas pamācību.



Nodrošiniet, lai tuvumā esošās personas neapdraudētu dažādi priekšmeti, kas var lidot prom no darba vietas.



Sekoji, lai tuvumā esošās personas atrastos drošā attālumā no instrumenta.



Ass asmens. Sargieties pazaudēt roku vai kāju pirkstus.



Izslēdziet dārza instrumentu un atvienojiet tā elektrokabeļa kontaktdakšu no elektrotīkla kontaktligzdas pirms instrumenta regulēšanas vai tīrīšanas, gadījumā, ja ir aizķēries vai samezģojies tā elektrokabelis, kā arī, kaut uz neilgu laiku atstājot dārza instrumentu bez uzraudzības. Seko, lai elektrokabelis nenonāktu griezējasmaņu tuvumā.



Pēc instrumenta izslēgšanas nepieskarieties tā kustīgajām daļām, bet nogaidiet, līdz tās apstājas. Pēc izslēgšanas instrumenta asmeņi zināmu laiku turpina kustēties un var izraisīt savainojumus.



Nelietojiet dārza instrumentu lietus laikā un neatstājiet to lietū.



Sargieties no elektriskā trieciena.



Seko, lai savienojošais kabelis nenonāktu griezējasmaņu tuvumā.

Darbs ar instrumentu

- ▶ Neļaujiet lietot dārza instrumentu bērniem vai personām, kuras ar to neprot apieties. Minimālais vecums dārza instrumentu lietotājiem tiek noteikts atbilstoši nacionālajai likumdošanai. Laikā, kad dārza instruments netiek lietots, uzglabājiet to vietā, kas nav sasniedzama bērniem.
- ▶ Šis dārza instruments nav paredzēts, lai to lietotu personas (tai skaitā arī bērni) ar traucētām fiziskajām, sensorajām vai garīgajām spējām vai nepietiekošu pieredzi un/vai nepietiekošām zināšanām, izņemot gadījumus, kad dārza instrumenta lietošana notiek par minēto personu drošību atbildīgas personas uzraudzībā vai saņemot no tās norādījumus, kā lietojams dārza instruments. Bērniem jānodrošina vajadzīgā uzraudzība, lai tie nesāktu rotaļāties ar dārza instrumentu.
- ▶ Neveiciet zālāja apļaušanu, ja darba vietas tiešā tuvumā atrodas citas personas (it īpaši bērni) vai mājdzīvnieki.
- ▶ Instrumenta lietotājs nes atbildību par kaitējumu, kas tā darbības rezultātā tiek nodarīts citām personām vai viņu īpašumam.
- ▶ Nestrādājiet ar instrumentu basām kājām vai vaļējās sandalēs. Darba laikā vienmēr nēsājiet stabilus apavus un garās bikses.
- ▶ Pirms darba rūpīgi pārbaudiet apstrādājamo vietu un atīriet to no akmeņiem, auklām, stieplēm, kauliem un citiem svešķermeņiem.
- ▶ Ik reizi pirms darba pārbaudiet, vai instrumenta asmens, tā stiprinājuma skrūves un griezējmezģls nav nolietojies vai bojāts. Lai saglabātos griezējmezģļa līdzsvars, nomainiet nolietoto vai bojāto asmeni un tā stiprinājuma skrūves tikai komplekta sastāvā.
- ▶ Veiciet apļaušanu tikai diennakts gaišajā laikā vai labā mākslīgajā apgaismojumā.

- ▶ Ja iespējams, nelietojiet zālāja plāvēju mitras zāles apļaušanai.
- ▶ Darba laikā vienmēr pārvietojieties mērenā gaitā, ejot vienmērīgiem soļiem.
- ▶ Nelietojiet instrumentu ar bojātām aizsargierīcēm vai pārsegumiem vai arī bez aizsargierīcēm, piemēram, bez aizsargvāka un/vai bez zāles savācējvertnes.
- ▶ Darbs nogāzēs var būt bīstams.
 - Neapļaujiet stipri stāvas nogāzes.
 - Apstrādājot nogāzes vai strādājot mitrā zālē, ieturiet drošu līdzsvaru.
 - Vienmēr pārvietojiet zālāja plāvēju gar nogāzi, bet ne augšup vai lejup pa to.
 - Ievērojiet īpašu piesardzību, mainot apstrādes virzienu slīpā vietā.
 - Īpaši uzmanieties, ja darba gaitā nākas kāpties atpakaļ vai pārvietot instrumentu virzienā uz sevi.
 - Zālāja apļaušanas laikā vienmēr pārvietojiet zālāja plāvēju uz priekšu, bet nekad virzienā uz sevi.
- ▶ Ja instruments tiek pārvietots pa vietām bez zālāja pārklājuma, uz zālāja apļaušanas vietu vai no tās, kā arī laikā, kad tas ir noliekts sānu virzienā, instrumenta asmenim jābūt nekustīgam.
- ▶ Instrumenta palaišanas brīdī tam jāatrodas horizontālā stāvoklī, izņemot gadījumus, kad instruments nedaudz jānoliec, lai atvieglotu tā iedarbināšanu garā zālē. Šādās reizēs nolieciet instrumentu tikai par minimāli nepieciešamo leņķi, nospiežot lejup tā rokturi un paceļot augšup no sevis tālāko instrumenta daļu. Pirms instrumenta nolaišanas atpakaļ horizontālā stāvoklī novietojiet abas rokas uz tā roktura.
- ▶ Ieslēdziet instrumentu, kā norādīts tā lietošanas pamācībā, stāvot drošā attālumā no rotējošajām daļām.
- ▶ Nenovietojiet rokas vai kājas tuvu instrumenta rotējošajām daļām vai zem tām.
- ▶ Strādājot ar instrumentu, ieturiet drošu attālumu no materiāla izvadišanas zonas.
- ▶ Neceliet un nenesiet instrumentu, ja darbojas tā dzinējs.

- ▶ **Sekoji, lai elektrokabelis un pagarinātāj kabelis nenonāktu asmens tuvumā.** Asmens var bojāt kabeli un saskarties ar spriegumnesošām daļām, Ievērojiet piesardzību, jo tas rada elektriskā trieciena briesmas.

Atvienojiet instrumenta kontaktdakšu no elektrotīkla kontaktligzdas:

- vienmēr, kad dārza instruments tiek atstāts bez uzraudzības,
- atbrīvojot iestrēgušās daļas,
- veicot dārza instrumenta pārbaudi, tīrīšanu vai citus darbus ar to,
- pēc dārza instrumenta saskaršanās ar svešķermeni; šādā gadījumā nekavējoties pārbaudiet, vai dārza instruments nav bojāts, un vajadzības gadījumā nodrošiniet, lai tam tiktu veikts nepieciešamais remonts,
- ja dārza instruments sāk neparasti stipri vibrēt (šādā gadījumā tas nekavējoties jāpārbauda).

Pievienošana elektrotīklam

- ▶ Elektrobarošanas avota spriegumam jāatbilst vērtībai, kas norādīta uz instrumenta marķējuma plāksnītes.
- ▶ Šo instrumentu ieteicams pievienot pie elektrotīkla kontaktligzdas, kas aprīkota ar 30 mA noplūdes strāvas aizsargreleju.
- ▶ Nomainiet šā instrumenta elektrokabeļi tikai ar ražotājfirmas ieteiktu kabeli, kura pasūtījuma numurs un tips ir norādīts lietošanas pamācībā.
- ▶ Nepieskarieties elektrokabeļa kontaktdakšai ar mitrām rokām.
- ▶ Nepieļaujiet transporta līdzekļu pārvietošanos pāri instrumenta elektrokabeļim un pagarinātāj kabelim, nespiediet un nestiepiet kabeļus, jo šāda apiešanās tos var sabojāt. Sargājiet kabeļus no karstuma, eļļas un asām malām.
- ▶ Pagarinātāj kabelim jābūt veidotam ūdensdrošā izpildījumā, un tā vadu šķērsriezuma laukumam jāatbilst lietošanas pamācībā norādītajai vērtībai. Kabeļu savienojums nedrīkst atrasties ūdenī.

- ▶ Rīkojoties ar aso asmeni vai strādājot tā tuvumā, vienmēr uzvelciet dārznieka aizsargcimdus.

Apkalpošana

- ▶ Pārbaudiet, vai visi instrumenta uzgriežņi un skrūves ir stingri pieskrūvētas un tā tehniskais stāvoklis ir apmierinošs.
- ▶ Regulāri pārbaudiet zāles savācējvertnes stāvokli un nolietošanās pakāpi.
- ▶ Lai panāktu augstu darba drošību, regulāri pārbaudiet instrumentu un savlaicīgi nomainiet tā izdilušās vai bojātās daļas.
- ▶ Nomaīnai izmantojiet vienīgi piemērota tipa griezējasmehānismu, kas paredzēts šim instrumentam.
- ▶ Nodrošiniet, lai nomaīnai tiktu izmantotas vienīgi oriģinālās rezerves daļas, kas ražotas firmā Bosch.
- ▶ Rīkojoties ar aso asmeni vai strādājot tā tuvumā, vienmēr uzvelciet dārznieka aizsargcimdus.

Funkciju apraksts



Rūpīgi izlasiet visus drošības noteikumus. Šeit sniegto drošības noteikumu un norādījumu neievērošana var izraisīt aizdegšanos un būt par cēloni elektriskajam triecienam vai nopietnam savainojumam.

Lūdzam atvērt atlokāmo lappusi ar dārza instrumenta attēlu un turēt to atvērtu laikā, kamēr tiek lasīta lietošanas pamācība.

Pielietojums

Šis dārza instruments ir paredzēts piemājas zālāja apļaušanai.

Piegādes komplekts

Uzmanīgi izņemiet dārza instrumentu no iesaiņojuma un pārlicinieties, ka tā piegādes komplekts satur šādas vienības:

- zālāja plāvējs ar lokveida rokturi
- 2 lokveida roktura apakšējā daļa
- 2 skrūves

- 2 spārnuzgriežņi
- 2 metālskrūves
- zāles savācējvertnes augšējā daļa
- zāles savācējvertnes apakšējā daļa
- 1 elektrokabeļa turētājs
- lietošanas pamācība

Ja komplektā trūkst kādas no sastāvdaļām vai kāda no tām ir bojāta, lūdzam griezties tirdzniecības vietā, kur iegādājāties instrumentu.

Pilnīgi samontēts instruments sver aptuveni 6,6 kg. Tāpēc to izsaiņojot, ieteicams pieaicināt palīgu.

Izņemot instrumentu no iesaiņojuma un pārnesot to uz apstrādes vietu, ievērojiet piesardzību, lai nepieskartos asajam asmenim.

Attēlotās sastāvdaļas

Attēloto sastāvdaļu numerācija atbilst numuriem dārza instrumenta attēlā, kas sniegts grafikas lappusē.

- 1 Ieslēdzēja svira
- 2 Drošības poga
- 3 Lokveida roktura augšējā daļa
- 4 Spārnuzgrieznis
- 5 Aizsargvāks
- 6 Lokveida roktura apakšējā daļa
- 7 Ventilācijas atveres
- 8 Zāles grābeklis
- 9 Ritenītis
- 10 Zāles savācējvertne
- 11 Kabeļa pretstiepes turētājs* / **
- 12 Pagarinātājkabelis*
- 13 Elektrotīkla kontaktdakša**
- 14 Asmens
- 15 Asmens piespiedējapvlāksne
- 16 Skrūve asmens stiprināšanai
- 17 Atvērums asmens piedziņas mehānisma fiksēšanai

***Šeit attēlotie vai aprakstītie piederumi neietilpst standarta piegādes komplektā. Pilns pārskats par izstrādājuma piederumiem ir sniegts mūsu piederumu katalogā.**

**** tips ir atkarīgs no valsts, kurā tiek izmantots instruments**

Tehniskie parametri

Zālāja pļāvējs		Rotak 32
Izstrādājuma numurs		3 600 H85 B..
Nominālā patērējamā jauda	W	1200
Appļaušanas platums	cm	32
Appļaušanas augstums	mm	20 – 60
Zāles savācējvertnes tilpums	l	31
Svars atbilstoši EPTA-Procedure 01/2003	kg	6,6
Elektroaizsardzības klase		□/II
Sērijas numurs	Skatīt sērijas numuru uz dārza instrumenta marķējuma plāksnītes	

Šādi parametri tiek nodrošināti pie nominālā elektrobraušanas sprieguma [U] 230/240 V. Iekārtām, kas paredzētas zemākam spriegumam vai ir modificētas atbilstoši nacionālajiem standartiem, šie parametri var atšķirties.

Lūdzam vadīties pēc izstrādājuma numura, kas atrodams uz dārza instrumenta marķējuma plāksnītes. Atsevišķiem dārza instrumentiem tirdzniecības apzīmējums var mainīties.

Informācija par troksni un vibrāciju

Izmērītās trokšņa parametru vērtības ir noteiktas atbilstoši direktīvai 2000/14/EK (1,60 m augstumā un 1 m attālumā).

Instrumenta radītā pēc raksturliķnes A izsvērtā trokšņa parametru tipiskās vērtības ir šādas: trokšņa spiediena līmenis ir 79 dB(A); trokšņa jaudas līmenis ir 93 dB(A). Izkliede $K=1$ dB.

Kopējā vibrācijas paātrinājuma vērtība (vektoru summa trijos virzienos) ir noteikta atbilstoši standartam EN 60335:

vibrācijas paātrinājuma vērtība $a_h < 2,5 \text{ m/s}^2$, izkliede $K=1,5 \text{ m/s}^2$.

Atbilstības deklarācija

Mēs ar pilnu atbildību paziņojam, ka sadaļā „Tehniskie parametri“ aprakstītais izstrādājums atbilst šādiem standartiem un normatīvajiem dokumentiem: EN 60335, kā arī direktīvām 2004/108/EK, 98/37/EK (līdz 28.12.2009), 2006/42/EK (no 29.12.2009) un 2000/14/EK. Direktīva 2000/14/EK: garantētais trokšņa jaudas līmenis ir 94 dB(A). Atbilstība ir noteikta saskaņā ar pielikumu VI.

Izstrādājuma kategorija: 32

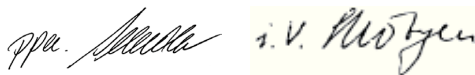
Pārbaudes vieta:

SRL, Sudbury, England, Nr. 1088

Tehniskā dokumentācija no:

Bosch Lawn and Garden Ltd., PT-LG/EAE, Stowmarket, Suffolk IP14 1EY, England

Dr. Egbert Schneider Dr. Eckerhard Strötgen
Senior Vice President Head of Product
Engineering Certification



Robert Bosch GmbH, Power Tools Division
D-70745 Leinfelden-Echterdingen
09.11.2009

Montāža

Jūsu drošībai

- ▶ **Uzmanību! Pirms apkalpošanas vai tīrīšanas izslēdziet instrumentu un atvienojiet tā kontaktdakšu no elektrotīkla kontaktligzdas. Rikojieties šādi arī tad, ja instrumenta elektrokabelis ir samezģlojies, bojāts vai pārgriezts.**
- ▶ **Pēc instrumenta izslēģšanas tā asmens vēl dažas sekundes turpina griezties.**
- ▶ **Ievērojiet piesardzību – nepieskarieties rotējošajam griezējasmenim.**

Elektriskā drošība

Drošības apsvērumu dēļ šis instruments ir apgādāts ar aizsargizolāciju un var tikt lietots bez aizsargzēmējuma. Tas darbojas no maiņsprieguma 230 V, 50 Hz (instrumenti, kas ražoti izmantošanai ārpus ES, atkarībā no izpildījuma var būt paredzēti arī spriegumam 220 V vai 240 V). Izmantojiet darbam tikai lietošanai atļautos pagarinātājkaabeļus. Sīkāku informāciju varat saņemt pilnvarotā klientu apkalpošanas iestādē.

Kopā ar instrumentu izmantojiet tikai tādas pagarinātājkaabeļus, kuru uzbūve ir saderīga ar tiem H05VV-F, H05RN-F vai IEC (60227 IEC 53, 60245 IEC 57).

Ja instrumenta darbināšanai tiek izmantots pagarinātājkaabeļis, tā vadu minimālajam šķērsgriezumam jābūt šādam:

- 1,0 mm² pie maksimālā garuma 40 m,
- 1,5 mm² pie maksimālā garuma 60 m,
- 2,5 mm² pie maksimālā garuma 100 m.

Piezīme. Izmantojamajam pagarinātājkaabeļim jābūt apgādātam ar aizsargzēmējuma vadu, kas ļauj instrumenta aizsargzēmējuma ķēdi caur kontaktdakšu savienot ar elektroapgādes sistēmas aizsargzēmējuma ķēdi, kā norādīts elektrodrošības noteikumos.

Šaubu gadījumā konsultējieties ar kvalificētu elektriķi vai griezieties tuvākajā Bosch pilnvarotā remonta darbnīcā.

► **IEVĒRĪBA!** Nepiemērotu pagarinātājkaabeļu izmantošana var būt bīstama. Pagarinātājkaabeļim, kontaktdakšai un savienotājam jābūt ūdensdrošiem un piemērotiem izmantošanai ārpus telpām.

Kabeļu savienojumiem jābūt sausiem, tos nedrīkst novietot uz zemes.

Lai paaugstinātu elektrodrošību, ieteicams lietot noplūdes strāvas aizsargreleju (RCD) ar maksimālo aizsargstrāvu 30 mA. Šis aizsargrelejs ikreiz pirms darba jāpārbauda.

Piezīme par izstrādājumiem, kas **nav iegādāti Lielbritānijā**

UZMANĪBU! Drošības apsvērumu dēļ instrumenta elektrokabeļa kontaktdakša jāsavieno ar pagarinātājkaabeļu.

Pagarinātājkaabeļa savienojošajiem elementiem jābūt nodrošinātiem pret ūdens šļakatām, tiem jābūt pagatavotiem no gumijas vai pārklātiem ar gumiju. Pagarinātājkaabeļis jāizmanto kopā ar īpašu pretstiepes stiprinājumu.

Regulāri pārbaudiet, vai savienojošajos kabeļos nav vērojamas bojājumu pazīmes, un izmantojiet tos tikai tad, ja kabeļi ir nevainojamā stāvoklī.

Atklājot elektrokabeļu bojājumu, nodrošiniet, lai nepieciešamais remonts tiktu veikts Bosch pilnvarotā remonta darbnīcā.

Montāža

► **Atlokot vai salokot instrumenta rokturi, sekojiet, lai starp tā augšējo un apakšējo daļu netiktu iespiests elektrokabeļis. Neļaujiet rokturim nekontrolēti krist.**

Lokveida roktura montāža (attēls A)

- 1 2 Ievietojiet lokveida roktura apakšējo daļu **6** šim nolūkam paredzētajos atvērumos un nostipriniet ar metālskrūvju palīdzību.
- 3 Piestipriniet lokveida roktura augšējo daļu **3** ar bultskrūvēm un spārnuzgriežņiem **4** pie roktura apakšējās daļas **6**.

Piezīme. Lokveida roktura augšējās daļas **3** augstums ir regulējams. Nostipriniet lokveida rokturi stāvoklī **I** vai **II**.

Iestipriniet instrumenta elektrokabeļu pretstiepes turētājā **11**. Nodrošiniet, lai veidotos pietiekoši gara kabeļa cilpa. (Modeļiem, kas nav iegādāti Lielbritānijā) (attēls B)

Piezīme. Nodrošiniet, lai elektrokabeļis tiktu nostiprināts uz lokveida roktura ar elektrokabeļa turētāju, kas tiek piegādāts kopā ar instrumentu.

Zāles savācējvertnes salikšana (attēls C)

Novietojiet zāles savācējvertnes augšējo daļu uz tvertnes apakšējās daļas un saspiediet abas daļas kopā, līdz to malas savienojas, savstarpēji fiksējoties. Sāciet savienošanu no aizmugures un tad pakāpeniski pārnēsiet spiedienu uz priekšu.

Zāles savācējvertnes nostiprināšana un noņemšana (attēls D)

Paceliet aizsargvāku **5** un turiet to šādā stāvoklī laikā, kamēr tiek nostiprināta vai noņemta zāles savācējvertne **10**.

Ja nopļautās zāles savākšana nav nepieciešama, zālāja plāvēju var darbināt arī bez zāles savācējvertnes **10**. Taču šādā gadījumā aizsargvākam **5** jābūt nolaistam leļup.

Appļaušanas augstuma regulēšana (attēls F)

► **Pirms appļaušanas augstuma regulēšanas atļaidiet ieslēdzēja sviru un nogaidiet, līdz apstājas instrumenta dzinējs.** Pēc dzinēja izslēgšanas instrumenta asmens zināmu laiku turpina rotēt un var izraisīt savainojumus.

► **Ievērojiet piesardzību – nepieskarieties rotējošajam griezējasmēnim.**

Veicot zālāja appļaušanu pirmo reizi sezonā, ieteicams izvēlēties lielāku appļaušanas augstumu.

Šim dārza instrumentam ir 3 appļaušanas augstuma regulēšanas pakāpes, kas atbilst šādām augstuma vērtībām:

I	20 mm
II	40 mm
III	60 mm

Lai iestādītu appļaušanas augstumu, noņemiet zāles savācējvertni **10**.

- 1 Paceliet dārza instrumentu un ar roku pabīdīet ritenīti **9** virzienā uz zālāja plāvēja priekšpusi.
- 2 Paceliet ritenīti **9** augšup vai pavelciet leļup.
- 3 Fiksējiet ritenīti **9** vēlamajā stāvoklī.

Nodrošiniet, lai visi ritenīši **9** būtu fiksēti vienā un tajā pašā līmenī, kas atbilst noteiktam appļaušanas augstumam.

Lietošana

Uzsākot lietošanu

- **Pēc instrumenta izslēgšanas tā asmens vēl dažas sekundes turpina griezties. Pirms instrumenta atkārtotas ieslēgšanas nogaidiet, nogaidiet, līdz tā dzinējs un asmens apstājas.**
- **Neieslēdziet instrumentu drīz pēc tā izslēgšanas.**

Piezīme. Lai atviegļotu instrumenta palaišanu, nospiediet leļup tā lokveida rokturi, paceļot no zemes priekšējos riteņus.

Ieslēgšana (attēls E)



- 1 Nospiediet drošības pogu **2** un turiet to nospiestu.
- 2 Nospiediet ieslēdzēja sviru **1**, tuvinot to lokveida rokturim. Atļaidiet drošības pogu **2**.

Piezīme. Pēc ieslēdzēja sviras **1** nospiešanas dzinējs sāk darboties ar nelielu laika aizturi.

Izslēgšana

Atļaidiet ieslēdzēja sviru **1**.

Zālāja plāvējs ir aprīkots ar dzinēja bremzi. Šī aizsargierīce nodrošina asmens apstāšanos dažu sekunžu laikā pēc instrumenta izslēgšanas.

Appļaušana (attēli G–H)

Novietojiet dārza instrumentu zālāja malā, pēc iespējas tuvāk elektrotīkla kontaktligzdai. Darba gaitā pakāpeniski pārvietojieties prom no elektrotīkla kontaktligzdas.

Pēc katra pagrieziena pārvietojiet elektrokabeli uz pretējo, jau apstrādāto zālāja pusi.

Zāles grābeklis **8** atviegļo zālāja appļaušanu sienu tuvumā un stūros. Appļaujot zālāja malas ar zāles grābekļa **8** palīdzību, uzmanieties, lai instruments nesadurtos ar kādu šķērslī.

Appļaušanas laikā **nepārslogojiet dzinēju.**

Instrumenta dzinējs ir apgādāts ar automātisku drošības izslēdzēju, kas nostrādā, ja iestrēgst asmens vai tiek pārslogots dzinējs. Ja tā notiek, izslēdziet instrumentu.

Drošības izslēdzējs tiek atiestatīts, atlaižot ieslēdzēja sviru **1**.

Atvienojiet instrumentu no elektrotīkla kontaktligzdas, novērsiet iespējamās iestrēgšanas cēloņus un nogaidiet vienu minūti pirms instrumenta atkārtotas ieslēgšanas, šādi nodrošinot drošības izslēdzēja atiestatīšanos.

► **Rīkojoties ar aso asmeni vai strādājot tā tuvumā, vienmēr uzvelciet dārznieka aizsargcimdus.**

Piezīme. Ja laikā, kad tiek gaidīta drošības izslēdzēja atiestatīšanās un instruments ir pievienots elektrotīklam, priekšlaicīgi tiek nospiesta ieslēdzēja svira **1**, drošības izslēdzēja atiestatīšanās laiks palielinās.

Ja instruments izslēdzas atkārtoti, palieliniet applāušanas augstumu vai pārtrauciet darbu, līdz uzlabojas applāušanas apstākļi. Par to lasiet arī tabulā „Kļūmju uzmeklēšana”.

Kļūmju uzmeklēšana

Šajā tabulā ir apkopota informācija par iespējamajām kļūmēm dārza instrumenta darbībā un par šo kļūmju novēršanu. Ja kļūmi neizdodas lokalizēt un novērst saviem spēkiem, griežieties pēc palīdzības tuvākajā remonta darbnīcā.

► **Uzmanību! Pirms kļūmju uzmeklēšanas izslēdziet dārza instrumentu un atvienojiet to no elektrotīkla.**

Pazīmes	Iespējamais cēlonis	Novēršana
Nedarbojas dzinējs	Elektrotīklā nav sprieguma	Pārbaudiet elektrotīklu un ieslēdziet spriegumu
	Bojāta kontaktligzda	Izmantojiet citu kontaktligzdu
	Bojāts pagarinātājkabelis	Pārbaudiet un vajadzības gadījumā nomainiet kabeli
	Pārdedzis drošinātājs	Nomainiet drošinātāju
	Iespējams nosprostojums	Pārbaudiet telpu zem dārza instrumenta un vajadzības gadījumā atbrīvojiet asmeni (vienmēr uzvelciet dārznieka aizsargcimdus)
	Ir nostrādājusi dzinēja aizsardzība	Ļaujiet dzinējam atdzist un palieliniet applāušanas augstumu
	Applāušanas augstums attiecīgajos apstākļos ir pārāk mazs	Palieliniet applāušanas augstumu
Dārza instruments darbojas ar pārtraukumiem	Bojāts pagarinātājkabelis	Pārbaudiet un vajadzības gadījumā nomainiet kabeli
	Ir bojāti dārza instrumenta iekšējie savienojumi	Griežieties remonta darbnīcā
	Ir nostrādājusi dzinēja aizsardzība	Ļaujiet dzinējam atdzist un palieliniet applāušanas augstumu

Pazīmes	Iespējamais cēlonis	Novēršana
Dārza instruments veic apļaušanu nelīdzeni <i>un/vai</i> Dzinējs darbojas ar grūtībām	Apļaušanas augstums ir pārāk mazs	Palieliniet apļaušanas augstumu (skatīt sadaļu „Apļaušanas augstuma regulēšana (attēls F)“)
	Asmens ir kļuvis neass	Nomainiet asmeni (skatīt sadaļu „Asmens apkalpošana (attēls I)“)
	Iespējams nosprostojums	Pārbaudiet telpu zem dārza instrumenta un vajadzības gadījumā atbrīvojiet asmeni (vienmēr uzvelciet dārznieka aizsargcimdus)
	Asmens ir nepareizi iestiprināts	Iestipriniet asmeni pareizi (skatīt sadaļu „Asmens apkalpošana (attēls I)“)
Pēc dārza instrumenta ieslēgšanas tā asmens negriežas	Asmens ir iestrēdzis zālē	Izslēdziet dārza instrumentu Likvidējiet nosprostojumu (vienmēr uzvelciet dārznieka aizsargcimdus)
	Ir vaļīgs asmens stiprinājuma uzgrieznis/skrūve	Pievelciet asmens stiprinājuma uzgriezni/skrūvi
Dārza instruments stipri vibrē <i>un/vai</i> trokšņo	Ir vaļīgs asmens stiprinājuma uzgrieznis/skrūve	Pievelciet asmens stiprinājuma uzgriezni/skrūvi
	Asmens ir bojāts	Nomainiet asmeni

Apkalpošana un apkope

Apkalpošana un tīrīšana

- ▶ **Pirms jebkura darba ar dārza instrumentu atvienojiet to no elektrotīkla un noņemiet zāles savācējvertni.**
- ▶ **Rīkojoties ar aso asmeni vai strādājot tā tuvumā, vienmēr uzvelciet dārznieka aizsargcimdus.**

Piezīme. Lai nodrošinātu dārza instrumenta nevainojamu darbību ilgstošā laika posmā, regulāri veiciet šādus apkalpošanas darbus.

Regulāri veiciet dārza instrumenta vizuālu pārbaudi, kuras gaitā noskaidrojiet, vai nav vaļīgi tā stiprinājuma elementi un vai tā daļas nav nodilušas vai bojātas.

Pārbaudiet, vai uz dārza instrumenta ir nostiprināti visi paredzētie pārsegi un aizsargierīces. Pirms dārza instrumenta lietošanas nodrošiniet, lai tam tiktu veikti vajadzīgie apkalpošanas un remonta darbi.

Ja, neraugoties uz augsto izgatavošanas kvalitāti un rūpīgo pēcražošanas pārbaudi, dārza instruments tomēr sabojājas, tas remontējams firmas Bosch pilnvarotā dārza instrumentu remonta darbnīcā.

Pieprasot konsultācijas un pasūtot rezerves daļas, lūdzam noteikti paziņot desmitzīmju pasūtījuma numuru, kas norādīts uz iekārtas marķējuma plāksnītes.

Asmens apkalpošana (attēls I)

- ▶ **Pirms jebkura darba ar dārza instrumentu atvienojiet to no elektrotīkla un noņemiet zāles savācējvertni.**
- ▶ **Rīkojoties ar aso asmeni vai strādājot tā tuvumā, vienmēr uzvelciet dārznieka aizsargcimdus.**

Noguldiet dārza instrumentu uz labā sāna un pārbaudiet asmens stāvokli. Ja asmens ir bojāts vai kļuvis neass, nomainiet to.

Lai nomainītu asmeni, rīkojieties šādi.

Ar dārznieka aizsargcimdus (neietilpst piegādes komplektā) stingri turiet asmeni **14** un ar skrūvjatslēgas (neietilpst piegādes komplektā) palīdzību atskrūvējiet stiprinošo skrūvi **16**, tad noņemiet asmens piespiedējaplāksni **15** un asmeni **14**.

Nostipriniet jauno asmeni **14** ar piespiedējaplāksni **15** un stiprinošo skrūvi **16**. Pirms stiprinošās skrūves **16** pievilkšanas pārliecinieties, ka asmens ir pareizi iestiprināts (jābūt redzamam simbolam ☺, kā parādīts attēlā I).

Ja asmens noņemšana vai iestiprināšana ir apgrūtināta, ievietojiet piemērotu skrūvgriezi (neietilpst piegādes komplektā) atvērumā **17**, šādi fiksējot asmens piedziņas mehānismu.

Pirms instrumenta iedarbināšanas pārliecinieties, ka no tā ir izņemts skrūvgriezis.

- ▶ **Montāžas laikā neeļojiet un nepārkļājiat ar smērvielām instrumenta asmeni un stiprinošo skrūvi.**

Apkope pēc darba un uzglabāšana

Pēc darba rūpīgi notīriet instrumenta ārējās virsmas ar mīkstu suku un audumu. Nelietojiet tīrīšanai ūdeni, šķīdinātājus un pulēšanas līdzekļus. Attīriet instrumenta korpusu no zāles paliekām un dubļiem, īpaši rūpīgi iztīrot ventilācijas atveres **7**.

Noguldiet instrumentu uz sāniem un iztīriet telpu ap asmeni. Ja zāles paliekas ir sablīvējušās, iztīriet tās ar piemērotu koka vai plastmasas priekšmetu.

- ▶ **Rīkojoties ar aso asmeni vai strādājot tā tuvumā, vienmēr uzvelciet dārznieka aizsargcimdus.**

Uzglabājiet dārza instrumentu sausā, drošā vietā, kur tas nav sasniedzams bērniem. Nenovietojiet uz dārza instrumenta citus priekšmetus.

Lai taupītu vietu, instrumenta rokturi var salocīt.

- ▶ **Atlokot vai salokot instrumenta rokturi, sekojiet, lai starp tā augšējo un apakšējo daļu netiktu iespiests elektrokabelis. Neļaujiet rokturim nekontrolēti krist.**

Uzglabāšanas laikā noņemiet no instrumenta zāles savācējvertni.

Piederumi

Asmens

Rotak 32 F 016 800 299

Tehniskā apkalpošana un konsultācijas klientiem

Klientu apkalpošanas dienests atbildēs uz Jūsu jautājumiem par izstrādājumu remontu un apkalpošanu, kā arī par to rezerves daļām. Kopsaliku ma attēlus un informāciju par rezerves daļām var atrast arī interneta vietnē:

www.bosch-pt.com

Bosch klientu konsultāciju grupa centīsies Jums palīdzēt vislabākajā veidā, atbildot uz jautājumiem par izstrādājumu un to piederumu iegādi, lietošanu un regulēšanu.

Latvijas Republika

Robert Bosch SIA

Bosch elektroinstrumentu servisa centrs

Dzelzavas ielā 120 S

LV-1021 Rīga

Tālr.: + 371 67 14 62 62

Telefakss: + 371 67 14 62 63

E-pasts: service-pt@lv.bosch.com

Atbrīvošanās no nolietotajiem izstrādājumiem

Nolietotais dārza instruments, tā piederumi un iesaiņojuma materiāli jāpakļauj otrreizējai pārstrādei apkārtējai videi nekaitīgā veidā.

Tikai ES valstīm



Neizmetiet nolietotos dārza instrumentus sadzīves atkritumu tvertnē!

Saskaņā ar Eiropas Savienības direktīvu 2002/96/EK par nolietotajām elektriskajām un

elektroniskajām ierīcēm un šīs direktīvas atspoguļojumiem nacionālajā likumdošanā, lietošanai nederīgie dārza instrumenti jāsavāc, jāizjauc un jānodod otrreizējai pārstrādei apkārtējai videi nekaitīgā veidā.

Tiesības uz izmaiņām tiek saglabātas.

Saugos nuorodos

Dėmesio! Atidžiai perskaitykite žemiau pateiktus nurodymus. Susipažinkite su sodo priežiūros įrankio valdymo elementais bei išmokite tinkamai juo naudotis. Išsaugokite šią naudojimo instrukciją, kad ir ateityje galėtumėte ja pasinaudoti.

Pavaizduotų simbolių paaiškinimas



Bendrasis įspėjimas apie pavojų.



Atidžiai perskaitykite šią naudojimo instrukciją.



Saugokite, kad netoli esančių žmonių nesužalotų skriejančios dalelės.



Pasirūpinkite, kad netoli esantys žmonės būtų saugiu atstumu nuo mašinos.



Aštrūs(-us) peiliai (peilis). Saugokite kojų ir rankų pirštus.



Prieš pradėdami sodo priežiūros įrankį reguliuoti ar valyti, susipainiojus laidui arba prieš palikdami sodo priežiūros įrankį be priežiūros net ir trumpam laikui, jį išjunkite ir iš kištukinio lizdo ištraukite kištuką. Saugokite, kad maitinimo laido nepasiektų pjovimo peiliai.



Prieš prisiliedami prie mašinos dalių palaukite, kol jos visiškai nustos veikti. Išjungus mašiną, jos peiliai dar kurį laiką sukasi ir gali sužeisti.



Nenaudokite sodo priežiūros įrankio, kai lyja, ir nepalikite jo lyjant lauke.



Imkitės apsaugos priemonių nuo elektros smūgio.



Saugokite, kad jungiamojo laido nepasiektų pjovimo peiliai.

Darbas su prietaisu

- ▶ Niekada neleiskite sodo priežiūros įrankių naudotis vaikams arba su šia instrukcija nesuspajinusiems asmenims. Nacionalinėse direktyvose gali būti numatyti tokių prietaisų naudotojų amžiaus apribojimai. Kai su sodo priežiūros įrankiu nedirbate, laikykite jį vaikams nepasiekiamoje vietoje.
- ▶ Šis sodo priežiūros įrankis nėra skirtas, kad juo dirbtų asmenys (įskaitant ir vaikus) su fizinėmis, jutiminėmis ar dvasinėmis negaliomis arba asmenys, kuriems rūksta patirties arba žinių, nebent juos prižiūri už jų saugumą atsakingas asmuo arba iš atsakingo asmens jie gauna nurodymus, kaip dirbti su sodo priežiūros įrankiu. Vaikus reikia prižiūrėti, siekiant įsitikinti, kad jie su sodo priežiūros įrankiu nežaidžia.
- ▶ Niekada nepjaukite žolės, jei netoli yra žmonių, ypač vaikų, ar naminių gyvūnų.
- ▶ Su prietaisu dirbantis arba juo besinaudojantis asmuo yra atsakingas už nelaimingus atsitikimus ir žmonėms ar jų nuosavybei padarytą žalą.
- ▶ Nedirbkite su mašina basi ar atvirais batais. Visada avėkite tvirtus batus ir mūvėkite ilgomis kelnėmis.
- ▶ rūpestingai patikrinkite plotą, kuriame dirbsite, ir pašalinkite akmenis, vielas, kaulus bei kitokius pašalinius daiktus.
- ▶ Prieš pradėdami naudoti mašiną, visada patikrinkite, ar nesusidėvėję arba nepažeisti peiliai, peilių varžtai ir pjovimo mazgas. Susidėvėjusius ir pažeistus peilius bei peilių varžtus visuomet keiskite iškart visus, kad nesusidarytų disbalansas.
- ▶ Pjaukite tik dienos šviesoje arba esant geram dirbtiniam apšvietimui.
- ▶ Su mašina stenkitės nepjauti šlapios žolės.
- ▶ Dirbdami eikite lėtai, niekada neskubėkite.
- ▶ Niekada nedirbkite su mašina, jei pažeisti apsauginiai įtaisai, gaubtai arba nėra saugos įtaisų, pvz., apsauginio dangčio ar žolės surinkimo krepšio.
- ▶ Dirbti šlaituose gali būti pavojinga.
- Nepjaukite ypač stačiuose šlaituose.

- Aeruodami nuožulnioje vietoje ar šlapią žolę, visada atsargiai eikite.
- Nuožulniose vietose visada pjaukite tik skersai šlaito, o ne aukštyn – žemyn.
- Keisdami kryptį šlaituose būkite ypač atsargūs.
- Eidami atbuli ar traukdami mašiną būkite ypač atsargūs.
- Pjaudami žolę mašiną visada stumkite pirmyn ir niekada jos netraukite link kūno.
- ▶ Norint mašiną paversti, kad ją būtų galima pervežti per teritoriją, kuri nėra apželdinta žole, arba pergabinti iš vienos darbo vietos į kitą, mašinos peiliai turi būti sustoję.
- ▶ Įjungdami variklį, mašinos neverskite, nebent tai yra būtina įjungiant mašiną aukštoje žolėje. Tokiu atveju, paspaudžiant rankeną žemyn ją galima paversti tik tiek, kiek yra būtina, ir tik į priešingą nuo naudotojo pusę. Atkreipkite dėmesį, kad mašiną nuleidžiant žemyn, abi rankos turi būti ant rankenos.
- ▶ Mašiną junkite laikydamiesi naudojimo instrukcijoje pateiktų nuorodų ir stebėkite, kad jūsų pėdos būtų pakankamai toli nuo besisu-kančių dalių.
- ▶ Niekada neikiškite rankų arti besisukančių dalių arba po jomis.
- ▶ Dirbdami su mašina laikykitės saugaus atstumo nuo išmetimo zonos.
- ▶ Niekad nekelkite ir neneškite mašinos, kai veikia variklis.
- ▶ **Maitinimo ir ilginamąjį laidą laikykite toliau nuo peilių.** Peiliai gali pažeisti laidas, o jums iškils pavojus prisiliesti prie dalių su įtampa. Atsargiai – iškyla elektros smūgio pavojus.

Įstraukite kištuką iš kištukinio lizdo:

- visada, kai pasišalininate nuo sodo priežiūros įrankio,
- prieš šalindami įstrigusias kliūtis,
- kai sodo priežiūros įrankį tikrinatė, valote arba reguliuojate,
- atsitrenkę kliūtį. Nedelsdami patikrinkite, ar sodo priežiūros įrankis nepažeistas ir, jei reikia, kreipkitės į specialistus dėl remonto,
- jei sodo priežiūros įrankis pradeda neįprastai vibruoti (nedelsdami patikrinkite).

Įjungimas į elektros tinklą

- ▶ Maitinimo šaltinio įtampa turi sutapti su prietaisu firminėje lentelėje nurodytais duomenimis.
- ▶ Prietaisą rekomenduojame jungti tik į tokį kištukinį lizdą, kuris yra su 30 mA nuotėkio srovės apsauginiu jungikliu.
- ▶ Keisdami prietaiso laidą naudokite tik gamintojo nurodytą maitinimo laidą, užsakymo Nr. ir tipas nurodyti naudojimo instrukcijoje.
- ▶ Kištuko niekada nelieskite šlapiomis rankomis.
- ▶ Maitinimo laido arba ilginamojo laido niekada nepervažiukite, nesuspauskite ir už jo netempkite, nes jį galite pažeisti. Saugokite laidą nuo karščio, tepalų ir aštrių briaunų.
- ▶ Ilginamasis laidas turi būti naudojimo instrukcijoje nurodyto skerspjūvio ir apsaugotas nuo aptaškymo. Kištukinė jungtis jokių būdu negali būti vandenyje.
- ▶ Kai atliekate darbus aštrių peilių srityje, visada mūvėkite sodininko pirštineis.

Techninė priežiūra

- ▶ Patikrinkite, ar gerai priveržtos visos veržlės, sraigčiai ir varžtai, kad būtų užtikrinta, jog mašina yra saugi naudoti.
- ▶ Reguliariai tikrinkite, ar gera žolės surinkimo krepšio būklė, ar jis nesusidėvėjo.
- ▶ Patikrinkite mašiną ir dėl saugumo pakeiskite susidėvėjusias ir pažeistas dalis.
- ▶ Naudokite tik mašinai skirtus pjovimo peilius.
- ▶ Įsitinkinkite, kad keičiamos dalys yra pagamintos (aprobuotos) Bosch.
- ▶ Kai atliekate darbus aštrių peilių srityje, visada mūvėkite sodininko pirštineis.

Funkcijų aprašymas



Perskaitykite visas šias saugos nuorodas ir reikalavimus. Jei nepaisysite žemiau pateiktų saugos nuorodų ir reikalavimų, gali trenkti elektros smūgis, kilti gaisras ir galite sunkiai susižaloti arba sužaloti kitus asmenis.

Atlenkite instrukcijos atlenkiamąjį puslapį, kuriame pavaizduotas sodo priežiūros įrankis, ir skaitydami laikykite jį atverstą.

Elektrinio įrankio paskirtis

Sodo priežiūros įrankis skirtas žolei privačiose valdose pjauti.

Tiekiamas komplektas

Atsargiai išpakuokite sodo priežiūros įrankį ir patikrinkite, ar yra visos žemiau nurodytos dalys:

- Žoliapjovė su rankena
- 2 Rankenos apatinės dalys
- 2 Varžtai
- 2 Sparnuotosios veržlės
- 2 Sraigčiai
- Žolės surinkimo krepšio viršutinė dalis
- Žolės surinkimo krepšio apatinė dalis
- 1 Laido tvirtinimo juostelė
- Naudojimo instrukcija

Jei dalių trūksta arba jos pažeistos, prašome kreiptis į prekybos atstovą.

Visiškai sumontuotos mašinos svoris yra apie 6,6 kg. Norėdami išimti mašiną iš pakuotės, jei reikia, pasikvieskite pagalbos.

Kai išimate mašiną iš pakuotės ar nešate ant vejos, saugokitės aštrių peilių.

Pavaizduoti prietaiso elementai

Pavaizduotų sudedamųjų dalių numeriai atitinka sodo priežiūros įrankio schemos numerius.

- 1 Įjungimo svirtelė
- 2 Apsauginis mygtukas
- 3 Rankenos viršutinė dalis
- 4 Sparnuotoji veržlė

- 5 Apsauginis dangtis
- 6 Rankenos apatinė dalis
- 7 Ventiliacinės angos
- 8 Grėbliukai
- 9 Ratas
- 10 Žolės surinkimo krepšys
- 11 Laido įtempimo sumažinimo įtaisas*/**
- 12 Ilginamasis laidas*
- 13 Kištukas**
- 14 Peilis
- 15 Peilio poveržlė
- 16 Peilio varžtas
- 17 Kiaurymė pavarai užblokuoti

***Pavaizduoti ar aprašyti priedai į tiekiamą standartinį komplektą neįeina. Visą papildomą įrangą rasite mūsų papildomos įrangos programoje.**

**** priklausomai nuo šalies**

Techniniai duomenys

Žoliapjovė	Rotak 32	
Gaminio numeris	3 600 H85 B..	
Nominali naudojamoji galia	W	1200
Pjovimo plotis	cm	32
Pjovimo aukštis	mm	20 – 60
Žolės surinkimo krepšio talpa	l	31
Svoris pagal „EPTA-Procedure 01/2003“	kg	6,6
Apsaugos klasė	□/II	

Serijos numeris Žr. serijos numerį (firminėje lentelėje) ant sodo priežiūros įrankio

Pateikti duomenys galioja tuo atveju, kai nominali įtampa [U] yra lygi 230/240 V. Esant mažesnei įtampai, o taip pat priklausomai nuo elektrinio įrankio modifikacijos šie duomenys gali skirtis nuo aukščiau pateiktųjų.

Prašome atkreipti dėmesį į jūsų sodo priežiūros įrankio firminėje lentelėje nurodytą gaminio numerį. Kai kurių sodo priežiūros įrankių prekybiniai pavadinimai gali skirtis.

Informacija apie triukšmą ir vibraciją

Triukšmo matavimų vertės nustatytos pagal 2000/14/EB (1,60 m aukštyje, 1 m atstumu).

Pagal A skalę išmatuotas prietaiso triukšmo lygis tipiniu atveju siekia: garso slėgio lygis 79 dB(A); garso galios lygis 93 dB(A). Paklaida K=1 dB.

Vibracijos bendroji vertė (trijų krypčių atstojamasis vektorius) nustatyta pagal EN 60335:

vibracijos emisijos vertė $a_h < 2,5 \text{ m/s}^2$,
paklaida K=1,5 m/s^2 .

Atitikties deklaracija

Atsakingai pareiškiame, kad skyriuje „Techniniai duomenys“ aprašytas gaminys atitinka žemiau pateiktus standartus ir norminius dokumentus: EN 60335 pagal 2004/108/EB, 98/37/EB (iki 2009-12-28), 2006/42/EB (nuo 2009-12-29), 2000/14/EB direktyvų reikalavimus. 2000/14/EB: garantuotas garso galios lygis 94 dB(A). Atitikties įvertinimas atliktas pagal priedą VI.

Produkto kategorija: 32

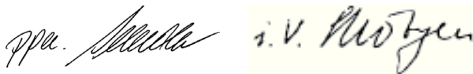
Notifikuota įstaiga:

SRL, Sudbury, England, Nr. 1088

Techninė byla laikoma:

Bosch Lawn and Garden Ltd., PT-LG/EAE,
Stowmarket, Suffolk IP14 1EY, England

Dr. Egbert Schneider Senior Vice President Engineering	Dr. Eckerhard Strötgen Head of Product Certification
--	--



Robert Bosch GmbH, Power Tools Division
D-70745 Leinfelden-Echterdingen
09.11.2009

Montavimas

Jūsų saugumui

- ▶ **Dėmesio! Prieš pradėdami techninės priežiūros arba valymo darbus prietaisą išjunkite ir iš lizdo ištraukite kištuką. Tai patį būtina padaryti, jei buvo pažeistas, įpjautas ar susipainiojo maitinimo laidas.**
- ▶ **Išjungus mašiną peiliai dar kelias sekundes sukasi.**
- ▶ **Atsargiai – nelieskite besisukančio peilio.**

Elektrosauga

Jūsų saugumui užtikrinti prietaisas turi apsauginę izoliaciją, todėl jam nebereikia žeminimo. Darbinė tinklo įtampa yra 230 V AC, 50 Hz (ne ES šalims skirtų modelių naudojama įtampa gali būti 220 V, 240 V, priklausomai nuo modifikacijos). Naudokite tik aprobuotus ilginamuosius laidus. Informacijos galite gauti įgaliojame klientų aptarnavimo skyriuje.

Leidžiama naudoti tik H05VV-F, H05RN-F arba IEC (60227 IEC 53, 60245 IEC 57) tipo ilginamuosius laidus.

Jei su prietaisu naudojate ilginamąjį laidą, jo skersmuo turi atitikti žemiau pateiktus reikalavimus:

- 1,0 mm²: maksimalus ilgis 40 m
- 1,5 mm²: maksimalus ilgis 60 m
- 2,5 mm²: maksimalus ilgis 100 m

Nuoroda: jei naudojamas ilginamasis laidas, jis pagal darbo saugos reikalavimus turi būti su žeminimo laidu, kuris kištuku yra sujungtas su jūsų elektrinio įrenginio žeminimo laidu.

Jei abejojate, kreipkitės į elektriką arba į artimiausią Bosch techninės priežiūros centrą.

- ▶ **ATSARGIAI: reikalavimų neatitinkantys ilginamieji laidai gali būti pavojingi. Ilginamasis laidas, kištukas ir lizdas turi būti nepralaidūs vandeniui ir skirti naudoti lauke.**

Laidų jungtys turi būti sausos ir negulėti ant žemės.

Saugumui užtikrinti patariama naudoti nuotėkio srovės jungiklį (RCD), kurio maksimali nuotėkio srovė yra 30 mA. Šis nuotėkio srovės jungiklis turi būti tikrinamas prieš kiekvieną naudojimą.

Nuorodos dėl gaminių, parduodamų **ne**

Didžiojoje Britanijoje:

DĖMESIO: dėl Jūsų saugumo būtina ant mašinos esantį kištuką sujungti su Ilginamuoju laidu. Ilginamojo laido lizdas turi būti apsaugotas nuo aptaškymo, jis turėtų būti guminis arba aptrauktas guma. Ilginamasis laidas turi būti naudojamas su įtempimo sumažinimo įtaisu.

Reguliariai reikia tikrinti, ar nėra jungiamojo laido pažeidimo požymių; jį leidžiama naudoti tik nepriekaištingos būklės.

Jei jungiamasis laidas yra pažeistas, jis turi būti sutaisytas įgaliotose Bosch remonto dirbtuvėse.

Montavimas

- ▶ **Atlenkdami ar nulenkdami viršutinę ar apatinę rankeną stebėkite, kad nespaustumėte maitinimo laido. Saugokite, kad nenukristų rankena.**

Rankenos montavimas (žiūr. pav. A)

- ❶ ❷ Rankenos apatinę dalį **6** įstatykite į specialias kiaurymes ir prisukite sraigtais.
- ❸ Rankenos viršutinę dalį **3** varžtais ir sparnuotosiomis veržlėmis **4** pritvirtinkite prie rankenos apatinės dalies **6**.

Nuoroda: rankenos viršutinės dalies **3** aukštį galima reguliuoti. Pritvirtinkite rankeną **I** arba **II** padėtyje.

Laidą pritvirtinkite prie laido įtempimo sumažinimo įtaiso **11**. Patikrinkite, ar laidas yra pakankamai laisvas. (netaikoma GB modeliams) (žiūr. pav. B)

Nuoroda: patikrinkite, ar laidas pritvirtintas prie rankenos kartu su prietaisu tiekiamas laido tvirtinimo juoste.

Žolės surinkimo krepšio montavimas (žiūr. pav. C)

Žolės surinkimo krepšio viršutinę dalį sujunkite su žolės surinkimo krepšio apatine dalimi taip, kad užsifiksuotų kraštuose esantys liežuvėliai. Pradėkite užpakalinėje pusėje ir junkite link priekio.

Žolės surinkimo krepšio uždėjimas ir nuėmimas (žiūr. pav. D)

Pakelkite apsauginį dangtį **5** ir laikykite jį šioje padėtyje, kad galėtumėte uždėti žolės surinkimo krepšį **10** arba jį nuimti.

Jei žolės surinkti nereikia, žoliapjovę galima naudoti be žolės surinkimo krepšio **10**.

Apsauginį dangtį **5** bet kuriuo atveju reikia nulenkinti žemyn.

Pjovimo aukščio nustatymas (žiūr. pav. F)

- ▶ **Prieš pradėdami reguliuoti pjovimo aukštį, sustokite, atleiskite įjungimo svirtelę ir palaukite, kol nustos veikti variklis.** Išjungus variklį, peiliai dar kurį laiką sukasi ir gali sužeisti.
- ▶ **Atsargiai – nelieskite besisukančio peilio.**

Pjaudami pirmą kartą sezono pradžioje, nustatykite didesnį pjovimo aukštį.

Jūsų sodo priežiūros įrankis turi 3 nustatymo galimybes, t. y. galima nustatyti tokius pjovimo aukščius:

I	20 mm
II	40 mm
III	60 mm

Norėdami nustatyti pjovimo aukštį, nuimkite žolės surinkimo krepšį **10**.

- ❶ Kilstelėkite sodo priežiūros įrankį ir ranka traukite arba spauskite ratą **9** link žoliapjovės priekio.
- ❷ Ratą **9** pakelkite arba nuleiskite.
- ❸ Pageidaujamoje padėtyje ratą **9** užfiksuokite.

Patikrinkite, ar visi ratai **9** nustatyti vienodame pjovimo aukštyje.

Naudojimas

Paruošimas eksploatuoti

- ▶ Išjungus mašiną peiliai dar kelias sekundes sukasi. Prieš įjungdami mašiną iš naujo, palaukite, kol variklis nustos veikti, o peiliai nebesuks.
- ▶ Nejunginėkite prietaiso dažnai, t.y. neijunkite ir neišjunkite trumpais intervalais.

Nuoroda: kad lengviau įsijungtų, rankeną paspauskite žemyn, kad pakiltų priekiniai ratai.

Įjungimas (žiūr. pav. E)



- ➊ Paspauskite apsauginį mygtuką **2** ir laikykite jį paspaustą.
- ➋ Spauskite įjungimo svirtelę **1** link rankenos.
Apsauginį mygtuką **2** atleiskite.

Nuoroda: paspaudus įjungimo svirtelę **1**, variklis įsijungia nevisiškai iš karto.

Išjungimas

Įjungimo svirtelę **1** atleiskite.

Mašina yra su variklio stabdžiu. Šis apsauginis įtaisas sustabdo peilį per kelias sekundes.

Žolės pjovimas (žiūr. pav. G–H)

Sodo priežiūros įrankį pastatykite prie vejos krašto ir kaip galima arčiau kištukinio lizdo. Dirbdami tolkite nuo kištukinio lizdo.

Kaskart pasisukę laidą perkelkite į priešingą, jau apdorotą vejos pusę.

Kadangi mašina yra su žolės grėbliukais **8**, galima pjauti prie sienų ir kampuose. Pjaudami kraštuose saugokite, kad grėbliukai **8** į nieką neatsitrenktų.

Pjaudami **neperkraukite variklio**.

Variklis yra su apsauginiu išjungikliu, kuris įjungiamas, kai užstringa ar užsiblokuoja peiliai ar per didelę apkrovą veikiamas variklis. Jei taip įvyksta, mašiną išjunkite.

Apsauginis išjungiklis atstatomas tik tada, kai atleidžiate įjungimo svirtelę **1**.

Ištraukite kištuką, pašalinkite kliūtį ir prieš įjungdami mašiną minutę palaukite, kad apsauginius išjungiklis atsistatytų.

- ▶ **Kai atliekate darbus aštrių peilių srityje, visada mūvėkite sodininko pirštinėmis.**

Nuoroda: jei laukiate, kol atsistatys apsauginis išjungiklis, ir per anksti paspaudžiate įjungimo svirtelę **1**, mašinai esant prijungtai prie kištukinio lizdo, apsauginio išjungiklio atstatos laikas pailgėja.

Jei sodo priežiūros įrankis kelis kartus iš eilės išsijungia, padidinkite pjovimo aukštį arba atidėkite darbą, kol pagerės sąlygos. Taip pat skaitykite „Gedimų nustatymo lentelę“.

Gedimų nustatymas

Jei sodo priežiūros įrankis veikia su triktimis, žemiau esančioje lentelėje rasite gedimų požymius, galimas priežastis bei gedimų šalinimo būdus. Jei žemiau nurodytomis priemonėmis gedimo nustatyti ir pašalinti nepavyksta, kreipkitės į remonto dirbtuves.

► **Dėmesio: prieš pradėdami ieškoti gedimo, sodo priežiūros įrankį išjunkite ir ištraukite kištuką.**

Požymiai	Galima priežastis	Pašalinimas
Variklis neužsiveda	Nėra tinklo įtamos	Patikrinkite ir įjunkite
	Pažeistas kištukinis lizdas	Naudokitės kitu kištukiniu lizdu
	Pažeistas ilginamasis laidas	Patikrinkite laidą ir, jei reikia, pakeiskite
	Suveikė saugiklis	Pakeiskite saugiklį
	Gali būti susidaręs kamštis	Patikrinkite sodo priežiūros įrankio apatinę pusę ir, jei yra kamštis, jį pašalinkite (visada mūvėkite sodininko pirštinėmis)
	Įsijungė variklio apsauginis įtaisas	Palaukite, kol variklis atvės ir nustatykite didesnį pjovimo aukštį
	Pjovimo aukštis šiomis sąlygomis yra per žemas	Nustatykite didesnį pjovimo aukštį
Sodo priežiūros įrankis veikia su pertrūkiais	Pažeistas ilginamasis laidas	Patikrinkite laidą ir, jei reikia, pakeiskite
	Pažeisti vidiniai sodo priežiūros įrankio laidai	Kreipkitės į remonto dirbtuves
	Įsijungė variklio apsauginis įtaisas	Palaukite, kol variklis atvės ir nustatykite didesnį pjovimo aukštį
Sodo priežiūros įrankis pjauna nelygiai ir (arba) sunkiai veikia variklis	Per mažas pjovimo aukštis	Nustatykite didesnį pjovimo aukštį (žr. „Pjovimo aukščio nustatymas (žiūr. pav. F)“)
	Atšipę peiliai	Peilio keitimas (žr. „Peilio priežiūra (žiūr. pav. I)“)
	Gali būti susidaręs kamštis	Patikrinkite sodo priežiūros įrankio apatinę pusę ir, jei yra kamštis, jį pašalinkite (visada mūvėkite sodininko pirštinėmis)
	Atvirksčiai sumontuotas peilis	Tinkamai sumontuokite peilį (žr. „Peilio priežiūra (žiūr. pav. I)“)

Požymiai	Galima priežastis	Pašalinimas
Sodo priežiūros įrankį įjungus, nesisuka pjovimo peilis	Peilį blokuoja užstrigusi žolė	Sodo priežiūros įrankį išjunkite Kamštą pašalinkite (visada mėvėkite sodininko pirštinėmis)
	Atsilaisvinusi peilio veržlė arba varžtas	Užveržkite peilio veržlę arba varžtą
Labai stipriai vibruoja, kelia didelį triukšmą	Atsilaisvinusi peilio veržlė arba varžtas	Užveržkite peilio veržlę arba varžtą
	Pažeistas peilis	Peilio keitimas

Priežiūra ir servisas

Priežiūra ir valymas

- ▶ **Prieš pradėdami bet kokius sodo priežiūros įrankio techninės priežiūros darbus, ištraukite kištuką ir išimkite žolės surinkimo krepšį.**
- ▶ **Kai atliekate darbus aštrių peilių srityje, visada mėvėkite sodininko pirštinėmis.**

Nuoroda: kad prietaisą ilgai ir patikimai naudotumėte, reguliariai atlikite žemiau nurodytus techninės priežiūros darbus.

Reguliariai tikrinkite sodo priežiūros įrankį, ar nėra akivaizdžių defektų, pvz., ar neatsilaisvinusios jungtys, nesusidėvėjusios ir nepažeistos dalys.

Patikrinkite, ar nepažeisti ir tinkamai uždėti gaubtai ir apsauginiai įtaisai. Prieš pradėdami naudoti atlikite būtinus techninės priežiūros ir remonto darbus.

Jei, nepaisant kruopščios gamybos ir patikrinimo, sodo priežiūros įrankis sugestų, jo remontas turi būti atliekamas įgaliotose Bosch prietaisų remonto dirbtuvėse.

Siunčiant užklausimą ar užsakant atsargines dalis prašome būtinai nurodyti sodo priežiūros įrankio dešimtženklį numerį, esantį firminėje lentelėje.

Peilio priežiūra (žiūr. pav. I)

- ▶ **Prieš pradėdami bet kokius sodo priežiūros įrankio techninės priežiūros darbus, ištraukite kištuką ir išimkite žolės surinkimo krepšį.**
- ▶ **Kai atliekate darbus aštrių peilių srityje, visada mėvėkite sodininko pirštinėmis.**

Norėdami patikrinti peilį, paguldykite mašiną ant dešiniojo šono. Atšipusį ar pažeistą peilį pakeiskite.

Norėdami pakeisti peilį, atlikite šiuos veiksmus:

Mėvėdami sodininko pirštinėmis (kartu netiekiamos), tvirtai laikykite peilį **14**, atsuktuvu (kartu netiekiamas) išsukite peilio varžtą **16** ir nuimkite peilio poveržlę **15** bei peilį **14**.

Pritvirtinkite peilį **14** su peilio poveržle **15** ir peilio varžtą **16**. Prieš užverždami peilio varžtą **16** įsitikinkite, kad peilis sumontuotas tinkama puse (turi matytis simbolis ☺, žr. pav. I).

Jei peilį nuimti ar įstatyti sunku, į kiaurymę **17** įstatykite atsuktuvą (kartu netiekiamas), kad užblokuotumėte pavarą.

Prieš įjungdami mašiną patikrinkite, ar išimtas atsuktuvas.

- ▶ **Montuodami, peilio ir peilio varžto netepkite nei tepalais, nei alyva.**

Baigus darbą/sandėliavimas

Mašinos išorinę dalį kruopščiai nuvalykite švelniu šepetėliu ir skudurėliu. Nenaudokite vandens, tirpiklių ir poliravimo priemonių. Nuvalykite žolės likučius ir nešvarumus, ypač nuo ventiliacinių angų **7**.

Mašiną paguldykite ant šono ir nuvalykite peilių sritį. Prikibusius žolės likučius pašalinkite mediniu arba plastikiniu strypeliu.

► **Kai atliekate darbus aštrių peilių srityje, visada mūvėkite sodininko pirštines.**

Sodo priežiūros įrankį laikykite saugioje, sausoje, vaikams neprieinamoje vietoje. Ant sodo priežiūros įrankio nedėkite jokių daiktų.

Kad sutaupytumėte vietos, rankeną galite sulenkti.

► **Atlenkdami ar nulenkdami viršutinę ar apatinę rankeną stebėkite, kad nespaustumėte maitinimo laido. Saugokite, kad nenukristų rankena.**

Norėdami sandėliuoti mašiną, nuimkite žolės surinkimo krepšį.

Papildoma įranga

Peilis

Rotak 32. F 016 800 299

Klientų aptarnavimo skyrius ir klientų konsultavimo tarnyba

Klientų aptarnavimo skyriuje gausite atsakymus į klausimus, susijusius su jūsų gaminio remontu, technine priežiūra bei atsarginėmis dalimis. Detalios brėžinys ir informaciją apie atsargines dalis rasite čia:

www.bosch-pt.com

Bosch klientų konsultavimo tarnybos specialistai mielai jums patars gaminių ir papildomos įrangos pirkimo, naudojimo bei nustatymo klausimais.

Lietuva

Bosch įrankių servisas

Informacijos tarnyba: +370 (037) 713350

Įrankių remontas: +370 (037) 713352

Faksas: +370 (037) 713354

El. paštas: service-pt@lv.bosch.com

Šalinimas

Sodo priežiūros įrankis, papildoma įranga ir pakuotės turi ekologiškai utilizuojami.

Tik ES šalims:



Nemeskite sodo priežiūros įrankių

į buitinių atliekų konteinerius!

Pagal Europos direktyvą

2002/96/EB dėl elektros ir

elektroninės įrangos atliekų ir šios

direktyvos perkėlimo į nacionalinę

teisę aktus, naudoti nebetinkami sodo

priežiūros įrankiai turi būti surenkami atskirai ir

perdirbami aplinkai nekenksmingu būdu.

Galimi pakeitimai.