

Давай перетрем?



**Кухонный
комбайн «4 в 1»
КТ-1386**

Если у вас возникнут трудности с использованием нашей техники, перед обращением в магазин просим позвонить на горячую линию Kitfort:

8-800-775-56-87

(пн-пт с 9:30 до 17:30 по московскому времени)

info@kitfort.ru

Мы расскажем про особенности работы прибора и проконсультируем по любым другим вопросам

Содержание

Общие сведения	4
Комплектация	5
Устройство комбайна	5
Подготовка к работе и использование	6
Обслуживание, уход и хранение.....	13
Устранение неполадок	14
Технические характеристики.....	16
Меры предосторожности	17
Другие товары «Китфорт»	18

Общие сведения

Комбайн Kitfort КТ-1386 выполняет функции блендера, измельчителя, терки/шинковки и кофемолки.

Блендер позволит приготовить протеиновые смеси и фитнес-напитки. В комплекте идет портативная бутылка объемом 600 мл для использования функции Shake & Take. После приготовления напитка бутылку можно закрыть навинчивающейся крышкой, после чего она превращается в удобный контейнер для хранения и переноски приготовленной смеси. Вы можете поместить бутылку в холодильник или взять с собой в спортзал. Бутылка влезает в подстаканник автомобиля. На крышке есть ручка для переноски и отверстие для питья.

Измельчитель позволит быстро измельчить мясо, твердый сыр, овощи, травы, чеснок, ягоды и многое другое. Чаша комбайна общая для измельчителя и терки/шинковки. В комплекте идет нож измельчителя и пластиковая крышка.

Терка предназначена для терки и шинковки овощей, фруктов и других пищевых продуктов в домашних условиях. В комплекте идет крышка терки/шинковки, а также толкатель.

Кофемолка с легкостью справится с кофейными зернами, специями и орехами. Чаша кофемолки выполнена из пластика и сделана очень удобно: одна часть чаши прозрачная, а вторая — матовая, так что отметка максимального уровня хорошо заметна.

Режимов работы у комбайна три: две скорости и импульсный режим, который можно использовать для колки льда. Нужный режим работы выбирается ручкой скорости.

Для обеспечения безопасности комбайн может работать только с установленной чашей. Резиновые ножки обеспечивают прочную фиксацию прибора на столе.

Область применения: измельчение, смешивание, взбивание, шинковка, замес теста, смешивание коктейлей, колка льда, приготовление супов-пюре и детского питания.

Комплектация

1. Комбайн:
 - Моторный блок — 1 шт.
 - Чаша измельчителя и терки/шинковки — 1 шт.
 - Крышка чаши измельчителя — 1 шт.
 - Крышка терки/шинковки — 1 шт.
 - Ось с диском для терки/шинковки — 1 шт.
 - Терка/шинковка — 1 шт.
 - Чаша кофемолки — 1 шт.
 - Блок ножей кофемолки с уплотнительным кольцом — 1 шт.
 - Пластика с ручкой для переноски — 1 шт.
 - Пластиковая бутылка — 1 шт.
 - Блок ножей блендера с уплотнительным кольцом — 1 шт.
 - Толкатель — 1 шт.
2. Руководство по эксплуатации — 1 шт.
3. Гарантийный талон — 1 шт.
4. Коллекционный магнит — 1 шт.*
*опционально

Устройство комбайна





Панель управления

- P — импульсный режим
- 0 — выключено
- 1 — первая скорость
- 2 — вторая скорость



В импульсном режиме комбайн работает, пока вы держите ручку. Если ее отпустить, она автоматически вернется в положение «0» (выключено).

Скорость вращения ножей в импульсном режиме соответствует второй скорости.

Про ножи

У ножей в блендерах и кофемолках острота лезвий отличается от остроты лезвий бритв и кухонных ножей. В блендере ножи рубят продукты. В кофемолке ножи разбивают продукты. Измельчение продукта в блендерах и в кофемолках происходит из-за большой скорости вращения ножей и тупой кромки лезвия. Поэтому ножи блендера не должны быть заточены до остроты кухонных ножей и бритвы — это не повлияет на эффективность смешивания или измельчения. На эффективность работы блендера влияет форма ножей, как они расположены в чаше, скорость вращения, а также форма чаши.

У измельчителя ножи острые, саблевидной формы. Продукты в измельчителе и рубятся и режутся. Также на измельчение продуктов влияет скорость вращения ножей, у измельчителя она маленькая, и количество ножей, установленных по всей высоте чаши. В измельчителе этой модели один нож, поэтому продуктов надо закладывать меньше половины чаши.

У шинковки острая кромка лезвия, продукты режутся.


У тёрки форма лезвия такая: П, кромка между двумя углами блестит, но тёрка режет не этой кромкой, а углом, одним из двух углов. Если тёрка тупая, то она вместо П будет выглядеть так: П — углы сгладятся, и тёрка будет не резать, а начнёт рвать. Самостоятельно это исправить можно при помощи круглого надфиля. При этом нужно П переточить в П, но это обычно сложно, поэтому часто П перетачивают в Л. Когда Л затупится, оно станет Л, и его снова надо будет заточить до Л.

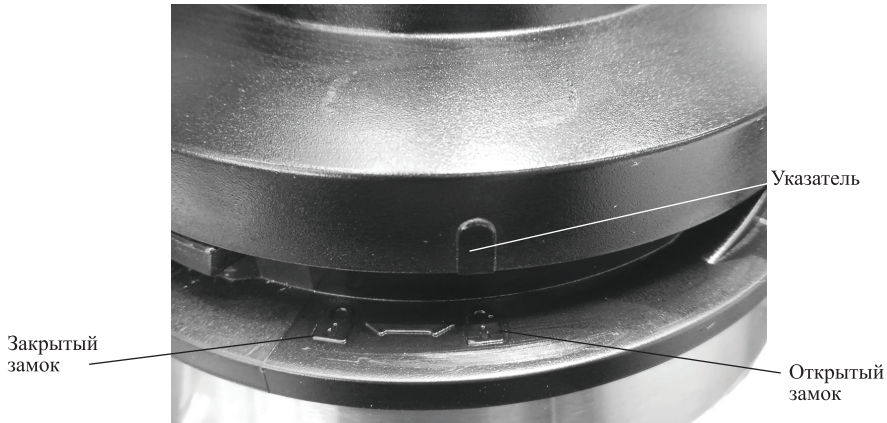
Подготовка к работе и использование

Перед первым использованием вымойте все составные части комбайна, кроме моторного блока, и высушите их. Моторный блок протрите сначала влажной, а затем сухой тканью.

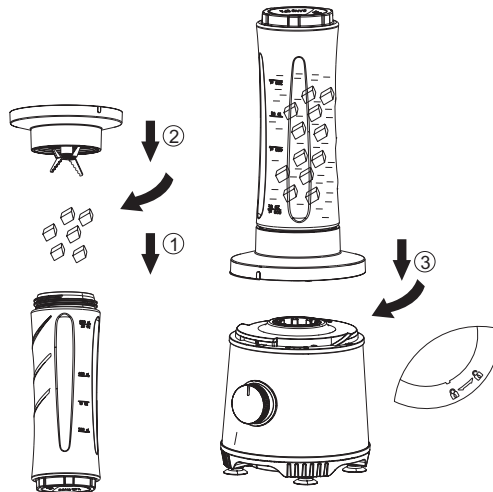
Блендер

Поместите моторный блок на устойчивую горизонтальную поверхность на расстоянии не менее 10 см от стены и края стола. Для сборки и включения блендера проделайте следующие действия:

1. Положите продукты в бутылку.
2. Вкрутите в бутылку ножевой блок по часовой стрелке до упора. Переверните бутылку кверху дном и поместите на моторный блок указателем к открытому замку. Поверните бутылку с ножевым блоком по часовой стрелке в направлении закрытого замка  до фиксации.




Примечание. Будьте внимательны, вкручивайте ножевой блок в бутылку до упора, иначе содержимое бутылки выльется.



3. Подключите моторный блок к сети электропитания.
Примечание. Мотор не включится, если блок ножей установлен неправильно на моторном блоке.
4. Поверните ручку скорости по часовой стрелке. Установите первую или вторую скорость работы. Поворот ручки против часовой стрелки включает импульсный режим.



5. По окончании приготовления переведите ручку скорости в положение «0».
6. Отключите блендер от сети электропитания, поверните блок ножей против часовой стрелки в направлении открытого замка  и потяните его вверх вместе с бутылкой.


Примечание. Будьте внимательны, откручивайте ножевой блок, а не бутылку, иначе содержимое бутылки выльется.

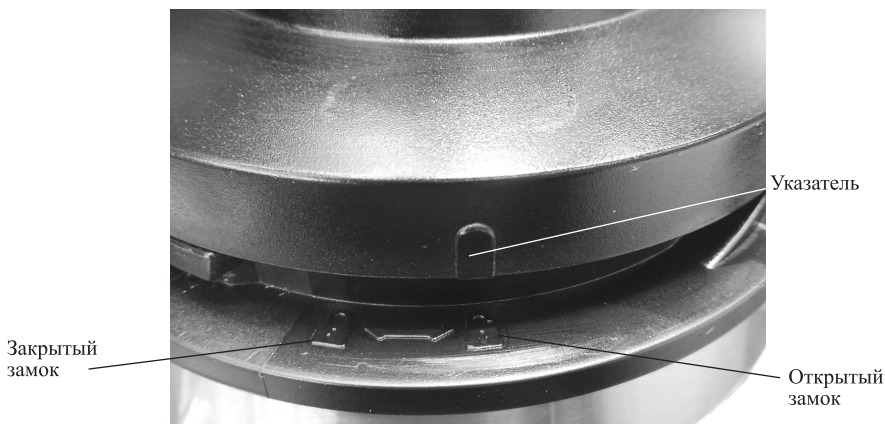
7. Переверните бутылку, снимите ножевой блок, закройте ее крышкой. Вы можете взять полученную смесь с собой.
8. Мойте бутылку блендера сразу после использования, см. подробности в разделе «Обслуживание, уход и хранение».

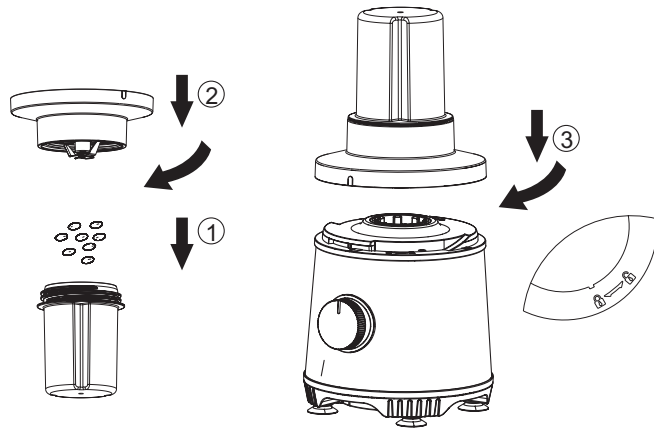
Кофемолка


1. Положите продукты в чашу кофемолки.

Примечание. Не заполняйте чашу выше отметки MAX. Отметка MAX — это линия раздела между матовой и прозрачной частью чаши.

2. Вкрутите ножевой блок в чашу по часовой стрелке до упора. Переверните чашу кофемолки кверху дном и поместите на моторный блок указателем к открытому замку. Поверните чашу кофемолки с ножевым блоком по часовой стрелке в направлении закрытого замка  до фиксации.



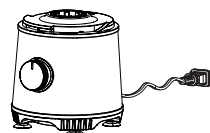
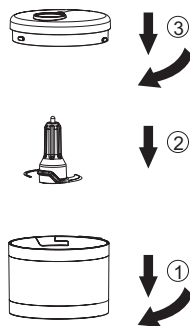


3. Подключите моторный блок к сети электропитания.
Примечание. Мотор не включится, если блок ножей установлен неправильно на моторном блоке.
4. Поверните ручку скорости по часовой стрелке. Установите первую или вторую скорость работы. Поворот ручки против часовой стрелки включает импульсный режим.
5. По окончании приготовления переведите ручку скорости в положение «0».
6. Отключите моторный блок от сети электропитания, поверните блок ножей против часовой стрелки в направлении открытого замка  и потяните его вверх вместе с чашей.
Примечание. Будьте внимательны, откручивайте ножевой блок, а не чашу, иначе содержимое бутылки выльется.
7. Переверните чашу кофемолки, снимите ножевой блок.
8. Пересыпьте полученную смесь из чаши кофемолки в другую емкость.

Измельчитель

1. Чашу измельчителя поместите на моторный блок указателем к открытому замку и поверните по часовой стрелке до фиксации.
Примечание. Если чаша установлена на моторный блок не до фиксации, то прибор не включится.
2. Установите нож измельчителя на ось в чаше.
3. Наполните чашу продуктами, закладывайте менее половины чаши — это связано с особенностью данного ножевого блока.
4. Закройте чашу крышкой измельчителя, вставив ее в направляющие чаши, и поверните по часовой стрелке до упора.
Примечание. Если чаша закрыта крышкой не до упора, то прибор не включится.

5. Подключите моторный блок к сети электропитания.
6. Поверните ручку скорости по часовой стрелке. Установите первую или вторую скорость работы. Поворот ручки против часовой стрелки включает импульсный режим.
7. По окончании приготовления переведите ручку скорости в положение «0».
8. Отключите измельчитель от сети электропитания. Снимите крышку, вытащите нож.
9. Используйте измельченные ингредиенты по назначению.
10. Чашу измельчителя лучше помыть сразу, см. подробности в разделе «Обслуживание, уход и хранение».



Терка/шинковка

1. Чашу измельчителя поместите на моторный блок указателем к открытому замку и поверните по часовой стрелке до фиксации.
2. Установите ось с диском в чашу, установите шинковку сверху.

Примечание. Шинковка двухсторонняя — одна сторона шинкует, другая трет. Устанавливайте диск требуемой стороной вверх.

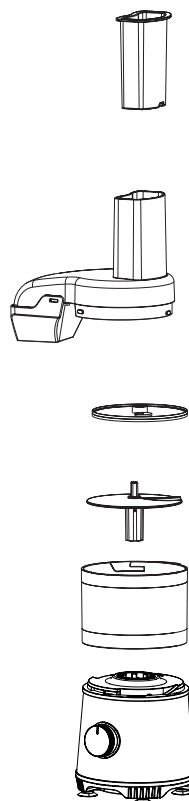
3. Закройте чашу крышкой терки/шинковки, вставив ее в направляющие чаши, и поверните по часовой стрелке до упора.

Примечание. Если чаша закрыта крышкой не до упора, то прибор не включится.

4. Подключите прибор к сети электропитания.
5. Поверните ручку скорости по часовой стрелке. Установите первую или вторую скорость работы. Поворот ручки против часовой стрелки включает импульсный режим.
6. Подавайте продукты в загрузочное отверстие, при необходимости подталкивайте их толкателем.

Примечание. Не стоит чрезмерно сильно давить на толкатель, иначе можно согнуть или сломать терочный диск.

7. По окончании работы переведите ручку в положение «0», и отключите прибор от сети электропитания. Снимите крышку, вытащите шинковку, ось с диском.
8. Используйте измельченные ингредиенты по назначению.
9. Чашу измельчителя лучше помыть сразу, см. подробности в разделе «Обслуживание, уход и хранение».



Примечание. Во время терки небольшое количество продуктов попадает под диск через щель между краем диска и чашей. При длительной работе продуктов там накапливается много, поэтому по мере накопления надо выключать тёрку, разбирать её и вытрясать эти продукты. Если продуктов под диском накопится много, может появиться ощутимая вибрация.

Советы

Блендер

Не превышайте максимальное время непрерывной работы блендера в 1 минуту. После истечения этого интервала дайте мотору остыть в течение 2 минут. Так можно повторять 5 раз. После этого дайте блендеру остыть до комнатной температуры в течение 30 минут.

Внимание! Для облегчения перемешивания и измельчения ингредиентов добавляйте в бутылку некоторое количество жидкости!

В процессе колки льда придерживайте бутылку рукой. Блендер расколет лед в крошку. Не используйте большие куски льда, т.к. это может привести к порче блендера.

Не кладите в бутылку ингредиенты, которые могут вызвать повреждение блендера: кости, большие куски твердых продуктов, слишком твердые продукты и т.д.

При измельчении твердых ингредиентов вместе с жидкостью куски ингредиентов могут скопиться в центре бутылки, не попадая на ножи. В этом случае снимите бутылку и ложкой распределите равномерно продукты.

Возможен небольшой нагрев содержимого бутылки во время смешивания. Это связано с вязкостью смешиваемых продуктов и силой трения, возникающей между ножами блендера и смешиваемыми продуктами. Для приготовления молочных коктейлей, смузи и остальных блюд, подаваемых в охлажденном виде, рекомендуется использовать заранее охлажденные продукты и ближе к концу приготовления добавлять туда немного колотого льда. Чтобы избежать излишнего нагрева, рекомендуется следить за процессом смешивания и измельчения и сразу по достижении необходимой консистенции прерывать смешивание.

Не заполняйте бутылку выше отметки 600 мл.

Для оптимального измельчения рекомендуется класть ингредиенты в следующей последовательности: жидкость, свежие (незамороженные) продукты, замороженные фрукты и ягоды, йогурт или мороженое.

Не заливайте в бутылку жидкость с температурой выше 60 °С.

Всегда выключайте блендер перед снятием бутылки. После выключения блендера всегда дожидайтесь полной остановки ножей и только потом снимайте бутылку и извлекайте содержимое.

Не включайте прибор с пустой бутылкой.

Перед приготовлением детского пюре из овощей или фруктов убедитесь, что жидкие продукты не горячие, и их количество не превышает 400 мл.

Примечание. После активного использования блендера пластиковая бутылка может стать матовой. Это нормально и не является браком.



Кофемолка

Не превышайте максимальное время непрерывной работы кофемолки в 20 секунд. После истечения этого интервала дайте мотору остыть в течение 5 минут. Так можно повторять 3 раза. После этого дайте прибору остыть до комнатной температуры в течение 30 минут.

Ножевой блок кофемолки имеет особую форму и подходит для перемалывания и измельчения твердых ингредиентов, таких как кофейные зерна, сахар, зерна перца и т.п.

Степень помола определяется его длительностью: чем дольше, тем мельче. Для получения более равномерного помола рекомендуется в кофемолку класть небольшое количество зерен. Для получения помола разной степени зернистости работайте в импульсном режиме.

Смолотый кофе очень быстро теряет аромат, поэтому его рекомендуется заваривать сразу после помола. Перемалывайте ровно столько кофе, сколько его требуется для заварки. Если вы все же хотите намолоть кофе в запас, то храните его в плотно закрытой емкости.

Засыпайте в кофемолку продукты, не превышая уровень «МАХ».

Кофемолка предназначена только для сухих продуктов. Не заливайте в чашу кофемолки жидкость во избежание протечки.

Измельчитель

Не превышайте максимальное время непрерывной работы измельчителя в 30 секунд. После истечения этого интервала дайте мотору остыть в течение 2 минут. Так можно повторять 3 раза. После этого дайте прибору остыть до комнатной температуры в течение 30 минут.

Внимание! Для достижения лучших результатов минимальное количество ингредиентов должно полностью покрывать нож. Из-за особенностей конструкции ножа закладывайте продуктов менее половины чаши. Температура продуктов для измельчения не должна быть выше 50 °С, иначе пластиковая чаша может треснуть.

Степень измельчения определяется его длительностью: чем дольше, тем мельче. Для получения нарезки и мелкой и крупной одновременно работайте в импульсном режиме.

Не кладите в чашу измельчителя ингредиенты, которые могут вызвать повреждение прибора: кости, большие куски твердых продуктов, кофейные зерна, черный перец, замороженные продукты и т.д.

Твердые и плотные ингредиенты (мясо, сыр, сухари, морковь, сельдерей) порежьте на кусочки не более 2–3 см, мягкие (капуста, сырой картофель, фрукты) — на кусочки 5–7 см. При измельчении зелени не закладывайте ее выше ножа и следите, чтобы длинные палки не намотались на нож.

Измельчитель сахарную пудру не делает, пудру вы можете сделать в кофемолке.

Для измельчения приготовленной пищи (овощей, мяса и фруктов) используйте импульсный режим.

Если ингредиенты прилипают по краям чаши и плохо перемешиваются, прервите работу, откройте чашу и, не вытаскивая ножей, ложкой уберите продукты от краев к центру, затем продолжайте работу.

Терка/Шинковка

При терке или шинковке продуктов в конце могут оставаться небольшие нена-тертые кусочки — это нормально и является особенностью работы терок такого типа. Для шинковки продуктов используйте скорость 1, для терки — 2.

Терка не предназначена для натирания орехов. Для сыра мягких сортов используйте шинковку (не терку).

Во время терки небольшое количество продуктов попадает под диск через щель между краем диска и чашей. При длительной работе продуктов там накапливается много, поэтому по мере накопления надо выключать терку, разбирать её и вытряхивать эти продукты. Если продуктов под диском накопится много, может появиться ощутимая вибрация.

Рецепты для блендера

Банановый коктейль

Для приготовления коктейля сначала измельчите в бутылке лед, если вы хотите, чтобы напиток был охлажденным. После этого добавьте сок лимона (из расчета половина лимона на 1 литр молока). Затем заполните половину бутылки очищенными и порезанными на кусочки бананами. Добавьте при желании 4 ч.л. сахара с горкой (на 1 литр молока). Добавьте в бутылку холодное нежирное молоко. Бутылку нужно заполнить на 2/3. Включите блендер и готовьте 1 минуту, а затем выключите блендер. Повторите при необходимости. Коктейль готов. Его рекомендуется подавать сразу же после приготовления.

Размолотые сухари для панировки

Положите в бутылку 1–2 сухаря, разломленных на некрупные кусочки. Измельчайте около минуты.

Восстановленное молоко

Налейте в бутылку 250 мл воды и положите 10 г молочного порошка. Включите блендер и перемешивайте в течение 20 секунд.

Обслуживание, уход и хранение

Перед обслуживанием комбайна не забудьте отключить его от сети электропитания.

Мойте все съемные части сразу после использования. Не допускайте засыхания остатков пищи внутри чаши.

Для удаления остатков пищи из бутылки налейте в них немного воды с добавлением моющего средства, установите бутылку на блендер и включите его на несколько секунд. Затем ополосните бутылку и ножевой блок водой.

Чтобы вытащить уплотнительное кольцо из блока ножей блендера и кофемолки, подденьте его обратной стороной ложки. После этого промойте кольцо, высушите и вставьте обратно.



Съемные части можно мыть в посудомоечной машине при температуре не выше 60 °С. Не используйте для мытья агрессивные моющие средства и абразивные материалы. После мытья вытрите ножи насухо.

Будьте осторожны при мытье ножей, не поранитесь, лезвия острые.

Моторный блок протрите влажной, а затем сухой тканью. Не погружайте моторный блок в воду или другие жидкости. Если в моторный блок попала вода, хорошо просушите его перед включением.

Некоторые продукты, такие как морковь, могут оставить цветные пятна на пластиковых частях корпуса. Для удаления пятен протрите их тряпкой или салфеткой, смоченной в пищевом масле, затем вымойте в обычном порядке.

Храните комбайн в сухом и прохладном месте, недоступном для детей.

Устранение неполадок

Прибор выключился во время работы

Возможная причина	Решение
Произошла перегрузка	Дайте прибору остыть до комнатной температуры в течение 15 минут, после этого снова попробуйте включить его

Прибор не включается

Возможная причина	Решение
Отсутствует напряжение в сети	Проверьте напряжение в сети
Неправильно установлена бутылка с ножевым блоком	Снимите бутылку с ножевым блоком с моторного блока и установите согласно инструкции

Повышенная вибрация и шум

Возможная причина	Решение
Устройство установлено на неровную поверхность	Установите прибор на ровную поверхность
Во время терки небольшое количество продуктов попало под диск через щель между краем диска и чашей	Выключите тёрку, разберите её и вытряхните продукты

Содержимое бутылки нагревается

Возможная причина	Решение
Начальная температура продуктов	Загружайте охлажденные или замороженные продукты и жидкости
Время смешивания	Проконтролируйте время смешивания, выключайте блендер сразу по достижении нужной консистенции

При измельчении продуктов чувствуется сильная вибрация прибора

Возможная причина	Решение
Продукты нарезаны слишком крупно	Нарежьте продукты меньшими кусочками
Слишком много продуктов в чаше	Выложите часть продуктов из чаши, попробуйте еще раз измельчить меньшее количество продуктов
Ножи установлены неправильно	Выложите продукты из чаши и установите правильно ножи
Прибор установлен не на ровную поверхность	Установите прибор на ровную поверхность

Запах при первом включении

Возможная причина	Решение
Новый прибор	После нескольких использований запах должен пройти

Если ваша ситуация не отображена выше, пишите нам на адрес info@kitfort.ru, приложив фотографии или видеофайлы, фиксирующие вашу проблему. Пришлите также фотографию наклейки с серийным номером, расположенную на дне или на задней части корпуса устройства.



Технические характеристики

1. Напряжение: 220–240 В, 50 Гц
2. Мощность: 400 Вт
3. Емкость бутылки: 0,6 л
4. Емкость чаши измельчителя: 0,5 л
5. Емкость чаши кофемолки: 0,2 л
6. Длина сетевого шнура: 1,2 м
7. Максимальная скорость вращения ножей блендера: 25000–26000 об/мин $\pm 15\%$
8. Максимальная скорость вращения ножей измельчителя: 4300–4400 об/мин $\pm 15\%$
9. Класс защиты от поражения электрическим током: II
10. Размер устройства: 135 × 150 × 365 мм
11. Размер упаковки: 426 × 205 × 238 мм
12. Вес нетто: 2,0 кг
13. Вес брутто: 2,7 кг

Срок службы: 2 года
Срок гарантии: 1 год
Товар сертифицирован



Производитель: Фошань Гэйлз Илектрикэл Эплаенс Текнолэджи Ко., Лтд. 6, Дуньян, 3 Роуд, Синьянь Индастри Зоун, Хуанань Айронваэр Индастри Бэйс, Даны-цзао, Наньхай, Фошань, Гуандун, Китай.

Импортер: ООО «Аэро-Трейд». 197022, г. Санкт-Петербург, Инструментальная ул., д. 3, лит. X, офис 1.

Страна происхождения: Китай.

Уполномоченная организация для принятия претензий на территории РФ: ООО «Аэро-Трейд». 197022, г. Санкт-Петербург, Инструментальная ул., д. 3, лит. X, офис 1.

Горячая линия производителя: 8-800-775-56-87 (пн-пт с 9:30 до 17:30 по московскому времени), info@kitfort.ru

Адреса сервисных центров вы можете узнать у оператора горячей линии или на сайте kitfort.ru

Требуется особая утилизация. Во избежание нанесения вреда окружающей среде необходимо отделить данный объект от обычных отходов и утилизировать его наиболее безопасным способом, например, сдать в специальные места по утилизации.

Месяц и год изготовления указаны на нижней стороне упаковочной коробки.

Производитель имеет право на внесение изменений в дизайн, комплектацию, а также в технические характеристики изделия в ходе совершенствования своей продукции без дополнительного уведомления об этих изменениях.

Меры предосторожности

Пожалуйста, внимательно прочтите инструкцию по эксплуатации. Обратите особое внимание на меры предосторожности. Всегда держите инструкцию под рукой.

1. Устройство предназначено для использования в бытовых условиях и может применяться в квартирах, загородных домах, гостиничных номерах, офисах и других подобных местах для непромышленной и некоммерческой эксплуатации.
2. Используйте комбайн только по назначению и в соответствии с указаниями, изложенными в данном руководстве. Нецелевое использование устройства будет считаться нарушением условий надлежащей эксплуатации.
3. Перед подключением устройства к электрической розетке убедитесь, что параметры электропитания, указанные на нем, совпадают с параметрами используемого источника питания.
4. Для предотвращения поражения электрическим током не погружайте устройство в воду и другие жидкости.
5. Не переносите прибор, взявшись за шнур питания. Не тяните за шнур питания при отключении вилки от розетки.
6. Не используйте устройство, если шнур питания, вилка или другие части прибора повреждены. Во избежание поражения электрическим током не разбирайте устройство самостоятельно — для его ремонта обратитесь к квалифицированному специалисту. Помните, неправильная сборка устройства повышает опасность поражения электрическим током при эксплуатации.
7. Детям, людям с ограниченными физическими, сенсорными или умственными способностями, а также лицам, не обладающим достаточными знаниями и опытом, разрешается пользоваться прибором только под контролем лиц, ответственных за их безопасность, или после инструктажа по эксплуатации устройства. Не позволяйте детям играть с комбайном.
8. Контролируйте работу прибора, когда рядом находятся дети или домашние животные.
9. Не оставляйте работающий прибор без присмотра. Выключите его и отключите от сети, если не используете прибор длительное время или перед проведением обслуживания.
10. Устанавливайте прибор только на устойчивую горизонтальную поверхность на расстоянии не менее 10 см от стены и края стола.
11. Не пытайтесь обойти блокировку включения устройства.
12. Не допускайте падения прибора и не подвергайте его ударам.
13. Храните устройство в недоступных детям местах.
14. Используйте только предлагаемые производителем аксессуары или комплектующие. Использование иных дополнительных принадлежностей может привести к поломке устройства или получению травм.
15. Будьте внимательны, ножи острые. Не порежьтесь.

Другие товары «Китфорт»

Планетарный миксер КТ-1343

- планетарная система вращения
- мощность: 1000 Вт
- емкость чаши: 5 л
- 2 крюка для более эффективного замеса теста



Чайник КТ-629

- 7 режимов нагрева
- мощность: 1800 Вт
- емкость: 1,5 л
- двойной корпус — не обжигает и сохраняет тепло



Парогенератор КТ-1003 Паровая швабра

- мощность: 1500 Вт
- емкость резервуара: 0,45 л
- длина шнура: 5 метров

Вертикальный пылесос КТ-536

- конструкция «2 в 1»,
съемный ручной пылесос
- мощность: 120 Вт
- маневренная щетка с подсветкой
- беспроводной





Всегда что-то новенькое!

Kitfort — современный и креативный бренд, который предлагает покупателям не только качественные товары по выгодной цене, но и радует подарками, конкурсами и живым интерактивом! Тысячи пользователей следят за нашими обновлениями и розыгрышами в социальных сетях. Присоединяйтесь к нам и вы!

Приветствуем вас в нашей группе «ВКонтакте»! Каждую неделю мы разыгрываем там десятки призов бытовой техники Kitfort. Участвуйте в морских боях, лотереях, творческих конкурсах и делайте репосты. Адрес группы: vk.com/kitfort

Если вы любите смотреть видео, введите в поиске YouTube: «Kitfort Show» и наслаждайтесь веселыми скетчами на нашем канале. В каждом новом выпуске мы разыгрываем самые популярные товары и новинки компании за комментарии от подписчиков. А содержание видеороликов заставит вас от души посмеяться и стать нашим другом и ценителем того, что мы делаем.

Подписывайтесь и будьте в деле вместе с Kitfort!

info@kitfort.ru

8-800-775-56-87