

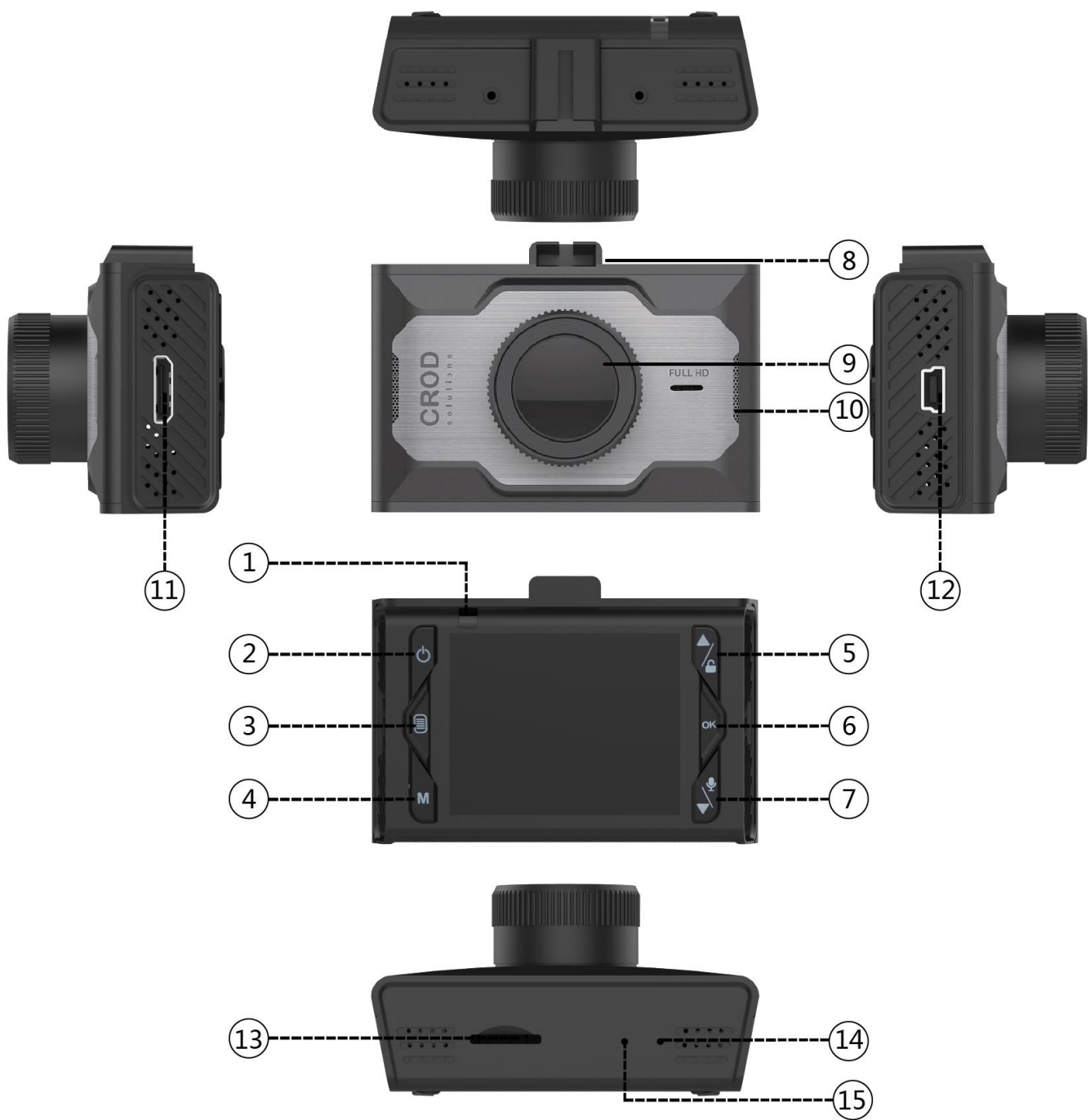
SilverStone F1™

Видеореги­стратор
CROD A85-CPL



Руководство пользователя

Видеорегистратор



1. Индикатор работы
2. Вкл./Выкл.
3. Меню
4. Режим
5. Кнопка Вверх/Блокировка видео
6. ОК
7. Кнопка Вниз/Вкл-выкл микрофона
8. Слот для крепления кронштейна
9. Объектив
10. Динамик
11. Выход HDMI
12. USB-вход для провода питания
13. Слот для карты памяти microSD
14. Микрофон
15. Reset - сброс

Поздравляем Вас с приобретением видеорежистратора CROD A85-CPL!

Внимательно прочитайте данное руководство и сохраните для последующего обращения. Характеристики и набор функций могут быть изменены производителем без предупреждения.

CROD A85-CPL – это современный видеорежистратор, обеспечивающий высокое качество видеозаписи Full HD благодаря современному процессору Novatek и высококачественной матрице Sony. Основная функциональная особенность модели – наличие поляризационного фильтра объектива, позволяющего устранять нежелательные блики от неметаллических поверхностей, например, стекла или воды.

1. Использование карты памяти

Вставьте карту microSD в соответствующий слот для записи и хранения видеофайлов и фотографий. Используйте карты памяти известных марок с классом записи 10 и выше. Качество карты памяти НАПРЯМУЮ влияет на работу видеорежистратора. Вставлять и вытаскивать карту памяти можно только в выключенном видеорежистраторе.

2. Подключение к сети питания и компьютеру

1. Подключите провод питания, идущий в комплекте, к USB-порту видеорежистратора. Вставьте штекер на другом конце провода в гнездо прикуривателя автомобиля.
2. Подключите видеорежистратор к компьютеру с помощью кабеля USB (идет в комплекте).

3. Включение видеорежистратора

1. Нажмите кнопку Вкл., чтобы включить видеорежистратор.
2. Подключите видеорежистратор к сети питания автомобиля, при включении зажигания устройство включится автоматически.

4. Режимы работы видеорегистратора

В видеорегистраторе доступны три режима: Видеозапись, Фото и Воспроизведение. При включении аппарат автоматически входит в режим видеозаписи. Переключение между режимами производится нажатием кнопки Режим.

4.1. Режим видеозаписи

4.1.1. Меню

Включите видеорегистратор, нажмите кнопку Меню, чтобы войти в меню режима видеозаписи. Выбор пунктов меню и нужных параметров осуществляется кнопками Вверх/Вниз, подтверждение выбора – кнопкой ОК.

1. Разрешение: выбор необходимого разрешения видеозаписи (1080p или 720p).
2. Циклическая запись: выбор длительности видеороликов (1мин., 2мин. или 3мин.).
3. WDR: при включенной функции WDR в ярких или темных местах можно получить лучшее качество, чем при стандартной видеозаписи.
4. Экспозиция: настройка или корректировка экспозиции в зависимости от освещения (-2.0 ... +2.0).
5. Датчик движения: при включенном датчике видеорегистратор автоматически начинает видеозапись при фиксации движения перед объективом.
6. Запись звука: запись видео со звуком или без.
7. Штамп дата/время: при включении этой функции дата и время отображаются в записанном видеофайле.
8. G-сенсор: при включенном датчике удара видеорегистратор при ударе автоматически запускает видеозапись и сохраняет видео. Доступны настройки низкой, средней и высокой чувствительности.
9. Гос. номер авто: ввод данных о номере автомобиля.

4.1.2. Настройки

Дважды нажмите кнопку Меню, чтобы войти в меню системных настроек. Выбор пунктов меню и нужных параметров осуществляется кнопками Вверх/Вниз, подтверждение выбора – кнопкой ОК. Чтобы выйти из настроек еще раз нажмите кнопку Меню.

1. Дата/время: перед началом использования видеорегистратора установите текущую дату и время, чтобы эта информация корректно отображалась на видеозаписях и фотографиях.
2. Звук кнопок: включение или выключение звука, сопровождающего нажатие кнопок.
3. Язык: выбор языка (русский, английский и др.).
4. Частота: выбор частоты источника света (50Гц/60Гц).
5. Автовывключение экрана: при отсутствии каких-либо действий по истечении выбранного Вами промежутка времени экран отключается.
6. Форматирование: удаление всех данных с карты памяти. Пожалуйста, используйте данную функцию с осторожностью, перед форматированием убедитесь, что Вы скопировали и сохранили все важные файлы.
7. Перезагрузка: возврат к заводским настройкам.
8. Версия ПО: версия установленного программного обеспечения.

4.1.3. Запись видео

1. Включите видеорегистратор, в режиме видеозаписи нажмите кнопку ОК, чтобы начать/остановить запись видео. Во время видеозаписи нажмите кнопку Вниз, чтобы включить/выключить запись звука.
2. При включении зажигания автомобиля устройство автоматически включается и начинает запись.

Внимание: вставьте карту памяти в видеорегистратор до начала видеозаписи и не извлекайте ее во время работы устройства – это может привести к потере данных или выходу карты из строя. После первой установки карту памяти необходимо отформатировать непосредственно в самом устройстве.

4.2. Режим фотографирования

Меню

1. Разрешение: выбор необходимого разрешения фотографирования (макс. 3М 2048x1536).
2. Качество: выбор необходимого качества фотографирования (Высокое, Стандарт или Экономичное).
3. Резкость: выбор необходимой резкости (Резко/Стандарт/Мягко).
4. Баланс белого: выбор необходимых условий съемки.
5. Цветность: настройка необходимой цветности.
6. Экспозиция: настройка или корректировка экспозиции в зависимости от освещения (-2.0 ... +2.0).
7. Быстрый просмотр: выбор времени, в течение которого фотоснимок будет отображаться на экране после того, как он будет сделан.
8. Штамп дата/время: при включении этой функции дата и время отображаются на фотографии.

4.3. Режим воспроизведения

Включите видеорегистратор, дважды нажмите кнопку Режим, чтобы войти в режим воспроизведения. Для выбора файлов используйте кнопки Вверх и Вниз.

Просмотр: нажмите кнопку ОК, чтобы начать просмотр видеозаписи или фотографии.

Удалить: выбрав файл, нажмите кнопку Меню, с помощью кнопок Вверх/Вниз выберите «удалить» и дважды нажмите ОК.

Защита файлов: выбрав файл, нажмите кнопку Меню, с помощью кнопок Вверх/Вниз выберите «защита файлов» и далее заблокируйте/разблокируйте один или все файлы.

Слайд-шоу: выберите 2сек., 5сек. или 8сек. для показа слайд-шоу всех записанных фото и видеофайлов.

НАСТРОЙКИ	ОПЦИИ
Видео	
разрешение	1080FHD 1920x1080
	720p 1280x720
	WVGA 800x480
	VGA 640x480
циклическая запись	1мин., 2мин., 3мин.
WDR	Вкл./Выкл.
Экспозиция	-2.0 ... +2/0
Датчик движения	Вкл./Выкл.
Запись звука	Вкл./Выкл.
Штамп дата/время	Вкл./Выкл.
G-сенсор	Выкл./Низк./Сред./Высок. чувствит-ть
Гос. номер авто	Вкл./Выкл.
Фото	
Разрешение	3М 2048x1536
	2МHD 1920x1080
	1.3 М 1280x960
	VGA 640x480
Качество	Высокое/Стандарт/Экономичное
Резкость	Резко/Стандарт/Мягко
Баланс белого	Авто/Солнечно/Пасмурно/Вольфрам/Флуоресцент
Цветность	Цветной/Черно-белый/Сепия
Экспозиция	-2.0 ... +2/0
Быстрый просмотр	Выкл./2сек./5сек.
Штамп дата/время	Вкл./Выкл.
Воспроизведение	
Удалить	Удалить один или все файлы
Защита файлов	Заблокировать/Разблокировать один или все файлы
Слайд-шоу	2сек./5сек./8сек.
Настройки	
Дата/время	Установка даты и времени
Звук кнопок	Вкл./Выкл.
Язык	Выбор языка
Частота	50Гц/60Гц
Автовыкл. экрана	Выкл./30сек./1мин./2мин.
Форматирование	Удаление всех данных с карты памяти
Перезагрузка	Возврат к заводским настройкам
Версия ПО	Версия программного обеспечения

5. Подключение к компьютеру

Подключите видеореги­стратор к компьютеру с помощью кабеля USB, на экране видеореги­стратора автоматически появится меню USB:

- Флэш-память. В этом режиме видеореги­стратор используется в качестве жесткого диска и дает доступ к записанным фото и видеофайлам.
- PC камера. В этом режиме видеореги­стратор используется в качестве USB-камеры.

6. Поляри­зационный фильтр CPL



Поляри­зационный фильтр (CPL) при съемке убирает блики от стекла или воды, задерживая в себе отражённые лучи. Вращая фильтр с поляри­зационным стеклом, вы можете настроить степень поляри­зации. Данный фильтр позволяет получать более насыщенное изображение. Основное назначение CPL - улучшить изображение, убрав ненужные помехи.

Технические характеристики

Процессор	Novatek 96650
Матрица	SONY IMX323, разрешение 2 МП
Угол обзора	170°
Дисплей	1,5 дюйма LCD
Разрешение видео	1080p - 30 кадр/сек
Видеокодек	H.264
Формат видео	MOV
Приближение изображения	Цифровой зум 4X
Поляризационный фильтр	Есть
Микрофон	Есть
G-сенсор	Есть, плюс защита файлов от перезаписи вручную
Датчик движения	Есть
Батарея	Super Capacitor 3.3 Фарада, 2.7 В
Размеры	65.3*45*37.4 мм
Рабочая температура	-10°C~60°C
Температура хранения	-20°C~75°C

