

COSO
DESIGN

инструкция по эксплуатации

Вакуумный упаковщик

VC11



Артикульный номер 1369

Braukmann GmbH (Браукманн ГмбХ)

Райффайзенштрассе 9

59757 Арнсберг, Германия

Международная горячая линия:

Тел.: +49 (0) 29 32 / 80 55 4 - 99

Факс: +49 (0) 29 32 / 80 55 4 – 77

eMail: kundenservice@caso-germany.de

Самую актуальную версию инструкции по эксплуатации можно найти также на нашем сайте: www.caso-germany.de

Номер документа 1369 25-11-2016

Возможны опечатки

© 2016 Braukmann GmbH

1	Общие положения	11
1.1	Информация в отношении данной инструкции	11
1.2	Предупредительные указания	11
4.3	Ограничение ответственности	12
1.4	Охрана авторских прав	12
2	Безопасность	13
2.1	Применение в соответствии с назначением	13
2.2	Общие указания по технике безопасности	13
2.3	Источники опасности	14
2.3.1	Опасность ожога!	14
2.3.2	Пожароопасность	14
2.3.3	Опасность, связанная с электрическим током	14
3	Указания по безопасности для хранения продуктов питания	15
4	Ввод в эксплуатацию	15
4.1	Указания по безопасности	16
4.2	Объем поставки и осмотр после транспортировки	16
4.3	Область применения	16
4.4	Распаковка	16
4.5	Утилизация упаковки	17
4.6	Установка	17
4.6.1	Требования к месту установки	17
4.7	Подключение электропитания	17
5	Устройство и работа	18
5.1	Общий обзор	18
5.2	Паспортная табличка	19
6	Управление и эксплуатация	19
6.1	Ввод в эксплуатацию	20
6.2	Пакет и рулон	20
6.3	Вакуумная упаковка в пакете, полученном из рулона	20
6.4	Вакуумная упаковка в пакете	21
6.5	Вскрытие запаянного пакета	23
6.6	Хранение вакуумного упаковщика VC11	23
7	Очистка и уход	23
7.1	Указания по безопасности	23
7.2	Очистка	24

8	Устранение неисправностей	25
8.1	Указания по безопасности	25
8.2	Причины неисправностей и их устранение	25
9	Утилизация старого прибора	26
10	Гарантия	26
11	Технические характеристики	27

1 Общие положения

Прочитайте содержащуюся здесь информацию для быстрого ознакомления с прибором, чтобы Вы могли использовать его функции в полном объеме.

Ваш прибор прослужит Вам многие годы, если Вы будете обращаться с ним и ухаживать за ним надлежащим образом.

Мы желаем Вам испытать много радости при использовании прибора.

1.1 Информация в отношении данной инструкции

Эта инструкция по эксплуатации является составной частью вакуумного упаковщика (называемого далее Прибор) и дает важные указания по введению в эксплуатацию, безопасности, надлежащему применению прибора и уходу за ним.

Инструкция по эксплуатации должна быть всегда поблизости от прибора. Ее должны прочитать и соблюдать все, кто осуществляет:

- ввод в эксплуатацию,
- обслуживание,
- устранение неисправностей и/или
- очистку

прибора.

Сохраняйте эту инструкцию по эксплуатации и передавайте ее вместе с прибором его следующим владельцам.

1.2 Предупредительные указания

В данной инструкции используются следующие предупредительные указания:

! ОПАСНОСТЬ

Предупредительное указание данной степени опасности означает угрожающую опасную ситуацию.

Если не предотвратить опасную ситуацию, то это может привести к смерти или тяжелым травмам.

- ▶ Следует следовать инструкциям в данном предупредительном указании, чтобы избежать опасности смерти и нанесения тяжелых травм людям.

! ПРЕДОСТЕРЕЖЕНИЕ

Предупредительное указание данной степени опасности означает возможную опасную ситуацию.

Если не предотвратить опасную ситуацию, то это может привести к тяжелым травмам.

- ▶ Следует следовать инструкциям в данном предупредительном указании, чтобы избежать нанесения травм людям.

ВНИМАНИЕ

Предупредительное указание данной степени опасности означает возможную опасную ситуацию.

Если не предотвратить опасную ситуацию, то это может привести к легким травмам или травмам умеренной тяжести.

- ▶ Следует следовать инструкциям в данном предупредительном указании, чтобы избежать нанесения травм людям.

УКАЗАНИЕ

Указание означает дополнительную информацию, которая облегчает работу с прибором.

1.3 Ограничение ответственности

Вся техническая информация, все данные и указания по установке, эксплуатации и уходу, содержащиеся в данной инструкции, соответствуют актуальному уровню по состоянию на день сдачи в набор и даются с учетом нашего прежнего опыта и знаний с должной компетенцией.

На указанных сведениях, рисунках и описаниях в данной инструкции не могут основываться никакие претензии.

Изготовитель не берет на себя ответственности за повреждения, возникшие из-за:

- Несоблюдения инструкции
- Применения не по назначению
- Неквалифицированного ремонта
- Технических изменений, модификаций прибора
- Использования не разрешенных к применению запасных частей.

Модификации прибора не рекомендуются, и на них гарантия не распространяется.

Переводы выполнены с должной компетенцией. Мы не берем на себя ответственности за ошибки при переводе, даже если перевод выполнялся нами или по нашему заказу. Обязательным остается первоначальный текст на немецком языке.

1.4 Охрана авторских прав

Авторские права на эту документацию защищены.

Все права, также право на копирование фотомеханическим способом, тиражирование и распространение с помощью специальных методов (например, обработка данных, носители данных и сети данных), даже частично, принадлежат компании Braukmann GmbH.

Мы оставляем за собой право на изменение содержания и технические изменения.

2 Безопасность

В этой главе содержатся важные указания по безопасности при обращении с прибором. Этот прибор соответствует установленным нормам безопасности. Но ненадлежащее использование может привести к нанесению ущерба прибору и людям.

2.1. Применение по назначению

Данный прибор предназначен только для бытового использования в закрытых помещениях для вакуумирования и запаивания пакетов.

Иное использование или использование, выходящее за рамки описанного, считается ненадлежащим использованием.

! ПРЕДОСТЕРЕЖЕНИЕ

Опасность из-за ненадлежащего применения!

При ненадлежащем применении и/или использовании другого рода от прибора может исходить опасность.

- ▶ Прибор следует использоваться только в соответствии с назначением.
- ▶ Следует соблюдать порядок выполнения действий, описанный в данной инструкции по эксплуатации.

Претензии любого вида, связанные с повреждениями вследствие ненадлежащего применения, исключены.

Риск несет только пользователь.

2.2 Общие указания по безопасности

УКАЗАНИЕ

Для безопасного обращения с прибором соблюдайте следующие общие инструкции по технике безопасности:

- ▶ Перед применением проверьте прибор на наличие видимых повреждений. Не используйте поврежденный прибор.
- ▶ При повреждении электрического кабеля для подключения прибора новый кабель должен монтировать только специалист, имеющий авторизацию изготовителя.
- ▶ Этот прибор может использоваться детьми старше 8 лет, а также лицами с умственными, сенсорными или физическими недостатками только в том случае, если они обучены безопасной работе с прибором и понимают возможные опасности.
- ▶ Не разрешайте детям играть с прибором.
- ▶ Детям не разрешается без присмотра выполнять работы по очистке прибора и его техническому обслуживанию.
- ▶ Ремонтные работы должны выполняться только квалифицированным персоналом, прошедшим обучение у изготовителя. Из-за ненадлежащего ремонта могут возникать значительные риски для пользователя.
- ▶ Ремонт прибора в течение срока гарантии может выполняться только сервисной службой, авторизованной изготовителем, в противном случае претензии по гарантии в отношении последующих повреждений не принимаются.

УКАЗАНИЕ

- ▶ Дефектные детали можно заменять только оригинальными запчастями.
- ▶ Во время работы не оставляйте прибор без присмотра.
- ▶ Не тяните за кабель и не переносите прибор, держа его за кабель.
- ▶ Прибор нельзя погружать в воду и другие жидкости, а также помещать в посудомоечную машину.
- ▶ Пожалуйста, для хранения не закрывайте плотно крышку прибора, не блокируйте ее, чтобы уплотнения не деформировались и не нарушалась работа прибора.

2.3 Источники опасности

2.3.1 Опасность получения ожога

! ПРЕДОСТЕРЕЖЕНИЕ

- ▶ Запеивающая пластина прибора становится очень горячей, не дотрагивайтесь до нее.
- ▶ Чтобы избежать возможных ожогов, никогда не касайтесь запеивающей пластины во время работы прибора.

2.3.2 Пожароопасность

! ПРЕДОСТЕРЕЖЕНИЕ

При ненадлежащем применении прибора существует опасность возгорания.

- ▶ Соблюдайте следующие указания по технике безопасности, чтобы избежать опасности возгорания:
- ▶ Не ставьте прибор поблизости от горючих материалов.
- ▶ Держите прибор вдали от возможных источников тепла (газ, ток, горелка, отопляемая печь).

2.3.3 Опасность, исходящая от электрического тока

! ОПАСНОСТЬ

Опасность для жизни от электрического тока!

При контакте с находящимися под напряжением проводами или деталями существует опасность для жизни!

Соблюдайте следующие указания по технике безопасности, чтобы избежать опасности повреждения электрическим током.

- ▶ При повреждении электрического кабеля для подключения прибора специальный кабель должен монтировать только специалист, имеющий авторизацию изготовителя.
- ▶ Не пользуйтесь прибором, если повреждены электрический кабель или вилка, если прибор работает ненадлежащим образом или если его повредили или уронили. Если электрический кабель или штепсельная вилка повреждены, они должны быть заменены изготовителем или его сервисной службой или лицом, имеющим такую же квалификацию.

! ОПАСНОСТЬ

- ▶ Ни в коем случае не открывайте корпус прибора. При касании находящихся под напряжением соединений и/или изменении механической и электрической конструкции существует опасность удара током. Кроме того, могут появиться нарушения в работе прибора.
- ▶ Никогда не трогайте прибор и штепсельную вилку мокрыми руками.
- ▶ Не помещайте никакие предметы в отверстия прибора. При касании находящихся под напряжением соединений существует опасность удара электрическим током.

3 Указания по безопасности для хранения продуктов питания

Вакуумный упаковщик VC11 кардинальным образом изменит ваши закупки и вид и принцип хранения продуктов питания. Вы так привыкнете к вакуумной упаковке, что она станет неотъемлемой частью вашего приготовления пищи. При вакуумном термосваривании действуйте, как описано ниже; так вы сможете гарантировать качество и безопасность своих продуктов питания.

УКАЗАНИЕ

Для безопасного обращения с прибором соблюдайте следующие общие инструкции по технике безопасности:

- ▶ Если скоропортящиеся продукты были разогреты или разморожены или хранились в неохлажденном виде, их следует немедленно использовать.
- ▶ Перед вакуумной упаковкой продуктов питания важно вымыть руки и вымыть все инструменты и поверхности.
- ▶ Охлаждайте или замораживайте скоропортящиеся продукты сразу после их вакуумной упаковки. Не оставляйте их при комнатной температуре.
- ▶ Срок хранения сухих продуктов питания, таких, как, например, орехи, кокосовые орехи или зерновые при их вакуумной упаковке увеличивается, если они будут храниться в темном месте. Кислород и тепло у продуктов с особенно высоким содержанием жира способствуют тому, что жир становится прогорклым.
- ▶ Очистите кожуру с таких фруктов и овощей, как, например, яблоки, бананы, картофель и корнеплоды, прежде чем будете подвергать их вакуумной упаковке; это увеличит их срок хранения.
- ▶ Если вы хотите упаковать абсолютно герметично такие виды овощей, как, например, брокколи, цветная капуста и капуста, то предварительно их следует бланшировать в течение короткого времени и заморозить, так как в противном случае они выделяют газы.

4 Пуск в эксплуатацию

В этой главе содержатся важные указания по вводу прибора в эксплуатацию. Соблюдайте указания, чтобы избежать опасностей и повреждений.

4.1 Указания по безопасности

! ПРЕДОСТЕРЕЖЕНИЕ

При вводе прибора в эксплуатацию может быть нанесен ущерб людям и предметам!

Соблюдайте следующие указания по технике безопасности, чтобы избежать опасностей.

- ▶ Упаковочные материалы не предназначены для игры. Существует опасность задохнуться.

4.2 Объем поставки и осмотр после транспортировки

Стандартно прибор поставляется со следующими компонентами:

- Вакуумный упаковщик VC11
- 10 профессиональных пакетов для вакуумирования
- Инструкция по эксплуатации

УКАЗАНИЕ

- ▶ Проверьте поставку на предмет комплектности и наличия видимых повреждений.
- ▶ Сразу сообщите экспедитору, страховой компании и поставщику о неполной поставке или повреждениях вследствие неудовлетворительной упаковки или транспортировки.

4.3 Область применения

Этот прибор позволяет обеспечивать хранение множества продуктов питания с сохранением их свежести и вкуса. В общем, упаковка методом вакуумного термосваривания позволяет продуктам оставаться свежими до восьми раз дольше, чем при традиционных методах хранения. Этот вакуумный упаковщик станет неотъемлемой частью вашей жизни. Вы сэкономите деньги, так как меньше продуктов будут портиться.

- Готовьте пищу заранее и упаковывайте ее абсолютно герметично. Храните индивидуальные порции или обед целиком.
- Готовьте продукты для пикников и экскурсий с проживанием в кемпинге или для барбекю.
- Избегайте ожога от замораживания.
- Упаковывайте такие продукты, как, например, мясо, рыбу, птицу, и морепродукты и овощи для заморозки или для хранения в холодильнике.
- Упаковывайте такие сухие продукты питания, как, например, бобы, орехи, мюсли и т.д., чтобы их срок хранения стал намного дольше.
- Вакуумный упаковщик может разнообразно использоваться также в непродовольственной сфере. Он сохраняет сухими и чистыми такие необходимые вещи для кемпинга, как например, спички, аптечку и одежду. Не образуется налет на серебре и коллекционных изделиях.

4.1 Распаковка

Для распаковки прибора выньте его из коробки и удалите упаковочный материал.

4.5 Утилизация упаковки

Упаковка защищает прибор от повреждений при транспортировке. Упаковочные материалы выбираются с учетом экологичности и техники утилизации и поэтому могут подвергаться вторичному использованию.



Возврат упаковки в круговорот материалов экономит сырье и сокращает отходы. Утилизируйте упаковочные материалы, которые больше не используются, в сборных пунктах для системы утилизации "Зеленая точка".

УКАЗАНИЕ

- ▶ Если возможно, сохраняйте оригинальную упаковку в течение гарантийного периода прибора, чтобы в гарантийном случае снова можно было упаковать прибор надлежащим образом.

4.6 Установка

4.6.1 Требования к месту установки

Для надежной и безупречной работы прибора место установки должно выполнять следующие условия:

- Устанавливайте прибор на прочное, ровное, горизонтальное и жаропрочное основание с достаточной несущей способностью и местом для прибора и для самого тяжелого и большого предполагаемого продукта для вакуумирования.
- Никогда не передвигайте вакуумный упаковщик VC11 во время его работы.
- Выбирайте место установки таким образом, чтобы дети не могли достать до горячей спаивающей пластины прибора.
- Не устанавливайте прибор в горячей, мокрой или очень влажной среде или поблизости от горючего материала.
- Для правильной работы прибору нужен достаточный поток воздуха. При установке со всех сторон оставляйте свободное пространство 10 см.
- Розетка должна быть легкодоступна, чтобы при необходимости электрический кабель можно было легко вытащить из розетки.
- Установка прибора в нестационарных местах установки (например, на кораблях) может проводиться только специализированными предприятиями/специалистами, если эти места удовлетворяют условиям безопасного использования этого прибора.

4.7 Подключение к электропитанию

Для безопасной и безупречной работы прибора при подключении электропитания следует соблюдать следующие указания:

- Перед подключением прибора сравните характеристики подключения (напряжение и частота) на паспортной табличке прибора с характеристиками Вашей электросети. Эти характеристики должны совпадать, чтобы избежать повреждения прибора.

В сомнительном случае проконсультируйтесь с электриком.

- Розетка должна быть защищена защитным автоматом 16А.
- Подключение прибора к электросети должно выполняться с помощью размотанного удлинительного кабеля длиной не более 3 м с поперечным сечением 1,5 мм². Применение многоконтактного штепселя или сетевых разветвителей из-за связанной с ними пожароопасности запрещено.
- Убедитесь, что электрический кабель не поврежден и не проложен над или под прибором или над горячими поверхностями и/или поверхностями с острыми кромками.
- Электрическая безопасность прибора обеспечивается только в том случае, если он подключен к смонтированной в соответствии с предписаниями цепи защиты. Эксплуатация от розетки без защитного провода запрещена. В случае сомнений поручите проверить внутреннюю электропроводку электрику.

Изготовитель не несет ответственности за повреждения вследствие отсутствия или прерывания защитного провода.

5 Устройство и работа

В этой главе содержатся важные указания по устройству и работе прибора.

5.1 Общий обзор:

А Запаивание / Прерывание

3 функции:

- Запаивает пакет без его предварительного вакуумирования
- Если работает функция „Вакуум & Запаивание“, то нажатием кнопки „Запаивание“ можно прервать процесс вакуумирования и сразу запечатать пакет. Так вы можете точнее управлять процессом вакуумирования и предотвратить раздавливание чувствительных продуктов, которые подвергаются вакуумной упаковке.
- Если работает функция „Запаивание“, то нажатием кнопки „Запаивание“ можно прервать процесс.



В Время запаивания: 2 различные установки для выбора времени запаивания.

„сухой“ (trocken) – для сухого вакуумируемого продукта или продукта без жидкости, с более коротким временем запаивания.

„влажный“ (feucht) – для влажного вакуумируемого продукта или продукта с жидкостью, с обычным временем запаивания.

Стандартной установкой является "сухой" с коротким временем запаивания.

Светодиодная индикация состояния показывает, какая установка выбрана.

С Вакуум & Запаивание / Прерывание

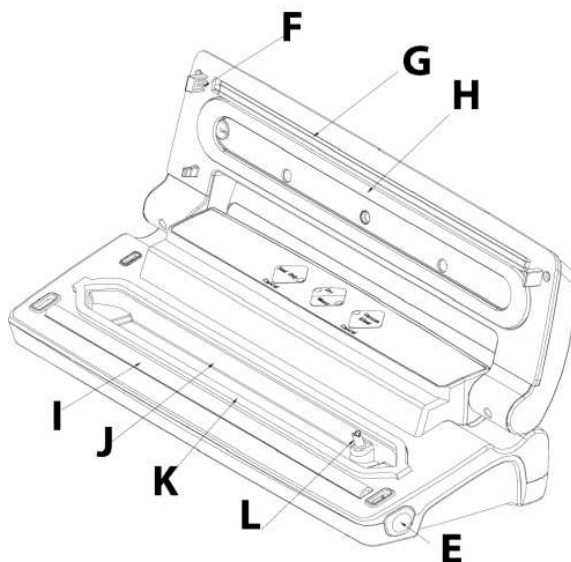
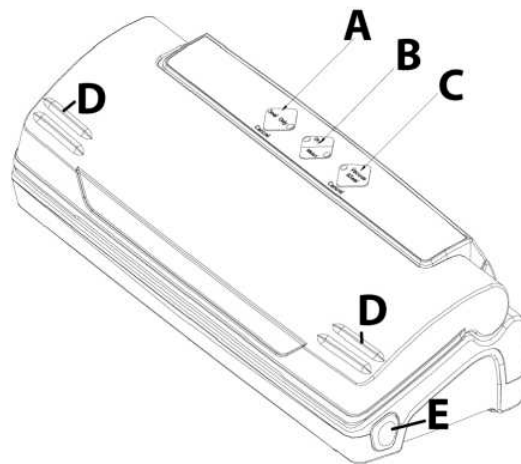
Эта кнопка имеет две функции в зависимости от состояния прибора.

В **режиме ожидания** кнопкой включается автоматическое вакуумирование и запаивание пакета.

В **рабочем режиме** кнопка останавливает любой рабочий процесс.

D Закрытие крышки Закрытие крышки. С правой и левой стороны крышки находится по кнопке.

E Разблокировка Снимает блокировку крышки.



F Крючок для блокировки: Блокирует крышку

G Резиновое уплотнение Прижимает пакет к запаивающей пластине

H + K верхнее уплотнение / нижнее уплотнение

Если вы откроете прибор, вы увидите

I Запаивающую пластину: Она содержит нагревательный провод с тефлоновым покрытием; он позволяет запечатывать пакет так, что пакет не приклеивается.

! ПРЕДОСТЕРЕЖЕНИЕ

- ▶ Запаивающая пластина прибора становится очень горячей, не дотрагивайтесь до нее.
- ▶ Чтобы избежать возможных ожогов, никогда не касайтесь запаивающей пластины во время работы прибора.

J Вакуумная камера: Разместите открытую сторону пакета в камере.

L Всасывающие штуцеры: Входное отверстие для воздуха соединено с вакуумной камерой и насосом. При вакуумировании и запаивании пакета не перекрывайте входное отверстие для воздуха.

5.2. Паспортная табличка

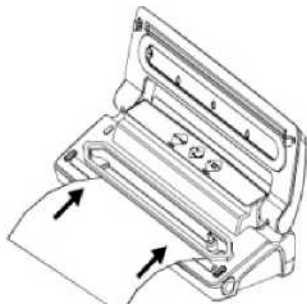
Паспортная табличка с указанием параметров подключения и мощности находится с нижней стороны прибора

6 Управление и эксплуатация

В этой главе содержатся важные указания по обслуживанию прибора. Соблюдайте указания, чтобы избежать опасностей и повреждений.

6.1 Ввод в эксплуатацию

Перед каждым использованием и после каждого процесса запечатывания следует тщательно очистить как сам прибор, так и все принадлежности, контактирующие с продуктами питания, следуйте, пожалуйста, указаниям в главе "Очистка и техническое обслуживание".

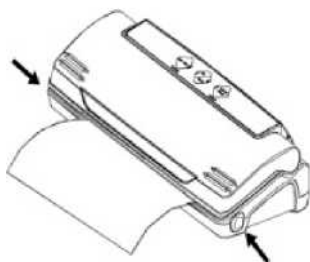
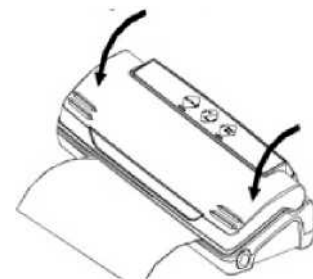


Шаг 1:

Поднимите крышку и разместите открытую сторону пакета в вакуумной камере.

Шаг 2:

Нажмите на крышку.

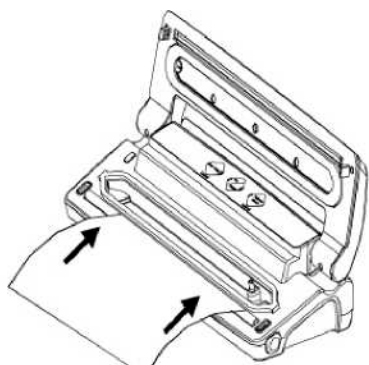


Шаг 3:

Для разблокирования (после окончания процесса запайвания) нажмите на кнопки (E).

6.2 Пакет и рулон

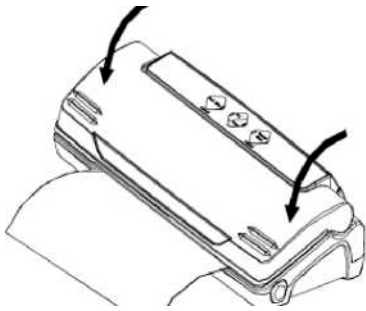
Используйте только пакеты и рулоны, которые однозначно предназначены для вакуумирования. Материал этой специальной предназначенной для вакуумирования пленки отличается от обычной пленки для сохранения свежести продуктов. Все рулоны пленки и пакеты, поставляемые CASO, подходят для приготовления в пакете (Sous Vide). Кроме того, рулоны пленки и пакеты могут использоваться для размораживания и разогрева в микроволновой печи до максимально 70 градусов. При применении пленки других изготовителей убедитесь, действительно ли она подходит также для использования в микроволновой печи и для приготовления в пакете (Sous Vide). Обратите, пожалуйста, внимание на то, что вакуумный упаковщик с запаивающей пластиной, как этот прибор, может принципиально работать только с пакетами из структурированной пленки. Поэтому вы получите от CASO широкое предложение различных рулонов и пакетов.



6.3 Вакуумная упаковка в пакете, полученном из рулона

Устанавливайте прибор в сухом месте и следите за тем, чтобы рабочая зона перед прибором была свободной от других предметов и достаточно большой, чтобы на нее можно было положить пакет с упаковываемыми продуктами.

1. Отмотайте пленку нужной длины и обрежьте ее на нужную длину, сделав точный и чистый разрез.
2. Откройте крышку и положите конец пакета на черное резиновое уплотнение, потом закройте крышку (смотри шаг 1).



3. Плотно прижмите крышку вниз с обеих сторон (D) до появления щелчка. Действуйте обеими руками (смотри шаг 2).
4. Нажмите кнопку „Запаивание“, загорается красная контрольная лампочка.
5. Если контрольная лампочка погасла, запечатывание пакета завершено.



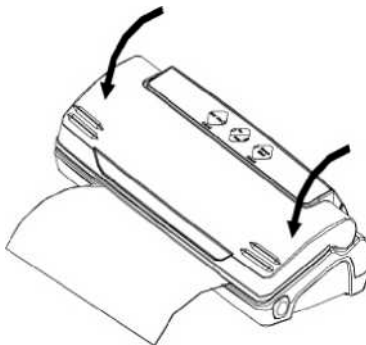
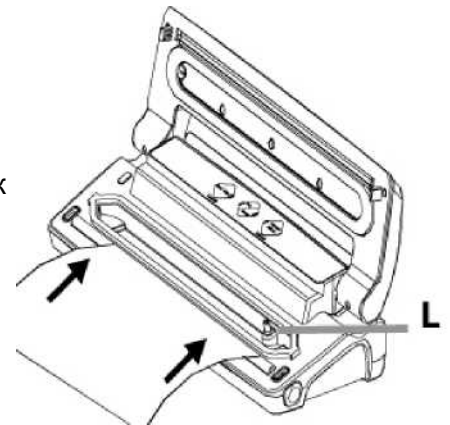
6. Теперь у вас есть макет нужного размера.

УКАЗАНИЕ

- ▶ Убедитесь, что длина используемого пакета не менее чем на **8 см больше** длины консервируемого продукта и учтите **еще 2 см**, если пакет после вскрытия еще раз будет запечатываться.

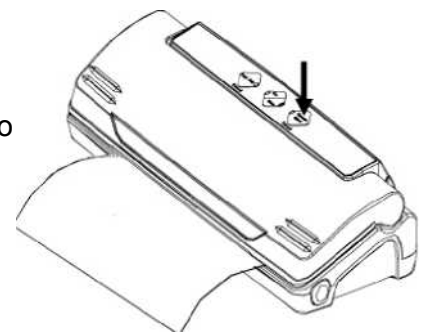
6.4 Вакуумная упаковка в пакете

1. Положите продукты, которые вы хотите сохранить, в пакет.
2. Очистите и расправьте верхний конец пакета и убедитесь, что на поверхностях открытого конца нет складок и волн.
3. Вложите пакет в прибор, как показано на рисунке. Пакет не должен располагаться на всасывающих штуцерах (L), так как в противном случае вакуум будет создаваться неправильно.

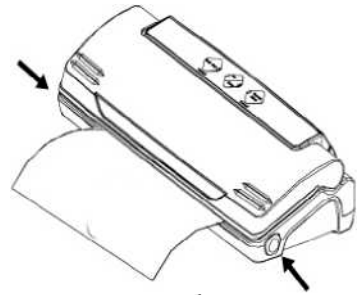


4. Закройте крышку и плотно прижмите ее с обеих сторон вниз (D), пока не услышите щелчок.
5. Выберите нужное время запаивания.

6. Нажмите кнопку "Вакуум & Запаивание", и пакет после вакуумирования будет автоматически абсолютно герметично запечатан.



7. После этого процесса нажмите на обе кнопки для разблокирования, процесс закончен (смотри **шаг 3**).
8. Проверьте запечатанный пакет, у него должна быть полоса вдоль шва сваривания и не должно быть складок, в противном случае запечатывающий шов будет не герметичным.
9. Если вы хотите прервать процесс (например из-за того, что пакет неправильно расположен), нажмите сначала повторно кнопку "Вакуум & Запаивание", а потом обе кнопки для разблокирования (E).



УКАЗАНИЕ

- ▶ Не кладите в пакет слишком много продуктов; оставляйте достаточно места, чтобы открытая сторона пакета легко размещалась в вакуумном упаковщике.
- ▶ Не увлажняйте открытую сторону пакета. Влажные пакеты очень сложно запечатывать.
- ▶ Очистите и выровняйте открытый конец пакета, прежде чем его запаивать. Убедитесь, что на открытом конце пакета нет остатков пищи и нет складок. Инеродные тела или мятый пакет могут послужить причиной для появления сложностей при запаивании.
- ▶ Не оставляйте в пакете слишком много воздуха. Прежде чем герметично заваривать пакет, выдавите из него предварительно воздух. Если в пакете будет слишком много воздуха, вакуумный насос будет испытывать такую нагрузку, при которой у мотора будет недостаточно мощности, чтобы удалить весь воздух из пакета.
- ▶ Если у продуктов, которые вы хотите герметично упаковать, есть острые края, у таких, как, например, кости, спагетти или ракообразные, то заверните продукты в бумажное полотенце; таким образом вы предотвратите повреждение пакета.
- ▶ Мы не рекомендуем запечатывать с вакуумированием более одного пакета в минуту, там прибор сможет в промежутках достаточно остыть.
- ▶ Чтобы абсолютно герметично упаковывать такие содержащие воду продукты питания, как, например, супы, запеканки или рагу, сначала их заморозьте в форме для выпекания или в другой твердой миске. Потом упакуйте их герметично и потом сразу снова заморозьте.
- ▶ Непродолжительное время бланшируйте овощи в кипящей воде или в микроволновой печи, потом овощи охладите и потом запакуйте герметично практичными порциями.
- ▶ Чтобы герметично упаковать не замороженные продукты, вам понадобится дополнительно около 5 см от длины пакета, чтобы продукты во время заморозки могли увеличиться в объеме. Положите мясо или рыбу на кухонное полотенце и герметично упакуйте все вместе. Преимуществом кухонного полотенца является его способность впитывать влагу с продуктов питания.

УКАЗАНИЕ

- ▶ Прежде чем класть на хранение такие продукты питания, как, например, тортильи, французские блинчики, гамбургеры или пирожки, положите между ними вощеную или пергаментную бумагу, так их можно будет лучше сложить. Тогда потом будет легче вынуть часть замороженных продуктов, снова их герметично упаковать и заморозить.
- ▶ Вакуумный упаковщик VC11 не может использоваться для герметичного закрывания канистр, консервных банок или стеклянных банок.

6.5 Вскрытие запаянного пакета

Обрежьте пакет ножницами вдоль сварочного шва.

6.6 Хранение вакуумного упаковщика VC11:

Храните прибор на ровном и устойчивом месте, в месте, недоступном для детей.

УКАЗАНИЕ

- ▶ Пожалуйста, для хранения не закрывайте плотно крышку прибора, не блокируйте ее, чтобы уплотнения не деформировались и не нарушалась работа прибора.
- ▶ Выключите прибор после использования. Так вы избежите ненужного расхода энергии и обеспечите свою безопасность.
- ▶ Если в течение продолжительного времени вы не будете пользоваться прибором, мы рекомендуем вынимать вилку из розетки.

7 Очистка и уход

В этой главе содержатся важные указания по очистке прибора и уходу за ним. Соблюдайте указания, чтобы избежать повреждений прибора из-за неправильной очистки.

7.1 Указания по безопасности

ВНИМАНИЕ

Обратите внимание на следующие указания по технике безопасности, прежде чем Вы начнете чистить прибор:

ВНИМАНИЕ

- ▶ Прибор следует регулярно чистить и постоянно удалять остатки продуктов. Если прибор не поддерживается в чистом состоянии, то это отрицательно влияет на срок его эксплуатации и может привести к опасному состоянию прибора.
- ▶ Перед очисткой выключите прибор и вытащите вилку из розетки.

ВНИМАНИЕ

- ▶ Запеивающая пластина после процесса вакуумирования может быть горячей. Существует опасность получения ожога! Подождите, пока прибор остынет.
- ▶ Очищайте прибор после использования, как только он остынет. Слишком долгое ожидание излишне затрудняет очистку и в исключительных случаях делает ее невозможной. При определенных обстоятельствах слишком сильные загрязнения могут повредить прибор.
- ▶ Если в прибор попадет влага, то могут быть повреждены электронные элементы. Следите за тем, чтобы жидкость не попадала внутрь прибора через вакуумный насос.
- ▶ Прибор нельзя погружать в воду и другие жидкости, а также помещать в посудомоечную машину.
- ▶ Не используйте агрессивные или абразивные чистящие средства и растворители.
- ▶ Не пытайтесь удалить стойкие загрязнения с помощью жестких предметов.
- ▶ Тщательно высушите прибор, прежде чем его снова использовать.

7.2 Очистка

◆ **Наружная сторона прибора**

Снаружи протрите прибор влажной тряпкой или с использованием мягкого, не абразивного мыльного раствора.

◆ **Внутренняя сторона прибора**

Внутреннюю сторону прибора очистите кухонным полотенцем для удаления остатков пищи и жидкостей.

◆ **Пакет для хранения**

Вымойте пакет в теплой мыльной воде и потом тщательно его высушите, прежде чем снова использовать.

ВНИМАНИЕ

- ▶ Пакеты, которые использовались для хранения сырого мяса, рыбы или жирных продуктов питания, повторно использовать нельзя.

◆ **Вакуумный блок**

Выньте запеивающее уплотнение блока и промойте его в теплой мыльной воде.

УКАЗАНИЕ

- ▶ Запеивающее уплотнение следует тщательно высушить, прежде чем его снова вставлять.
- ▶ При установке после демонтажа действуйте осторожно, чтобы ничего не повредить и вставить уплотнение таким образом, чтобы прибор мог работать надлежащим образом.

8 Устранение неисправностей

В этой главе содержатся важные указания по локализации и устранению неисправностей. Соблюдайте указания, чтобы избежать опасностей и повреждений.

8.1 Указания по безопасности

ВНИМАНИЕ

- ▶ Ремонт электроприборов должен выполняться только специалистами, прошедшими обучение у изготовителя.
- ▶ Из-за ненадлежащего ремонта могут возникать значительные риски для пользователя и повреждения прибора.

8.2 Причины неисправностей и их устранение

Следующая таблица помогает при локализации и устранении мелких неисправностей.

Ошибка	Возможная причина	Устранение
	Не вставлена вилка в розетку	Вставить вилку в розетку
Вакуумный упаковщик не работает	Кабель электропитания или вилка неисправны. Розетка неисправна.	Направить прибор в сервисную службу. Выбрать другую розетку.
Первое запаивание на отрезанном куске рулона не выполняется.	Кусок рулона размещен неправильно.	Следуйте пошаговым указаниям в главе "Вакуумная упаковка в пакете, сделанном из рулона".
В пакете не создается полный вакуум.	Открытый конец пакета не полностью находится в вакуумной камере. Пакет поврежден.	Разместите пакет правильно. Выберите другой пакет.
	На прокладке для запаивания или обычных уплотнениях имеются загрязнения.	Очистите прокладку и уплотнения и после просушки снова правильно их установите.
Пакет запаивается не корректно.	Сваривающая пластина перегрета, так что пакет плавится.	Откройте крышку прибора и дайте ему в течение нескольких минут остыть.
После запечатывания пакет не держит вакуум.	Пакет поврежден.	Выберите другой пакет, обмотайте возможные острые края содержимого бумажной салфеткой.

Имеются утечки из-за наличия складок, крошек, жира и жидкостей на поверхности вдоль шва запаивания.

Снова откройте пакет, очистите верхнюю внутреннюю часть пакета и удалите с запаивающей пластины возможно имеющиеся там инородные тела, прежде чем снова запаивать пакет.

УКАЗАНИЕ

- ▶ Если Вы с помощью описанных выше шагов не можете решить проблему, обратитесь, пожалуйста, в сервисную службу.

9 Утилизация старого прибора



Электрические и электронные старые приборы содержат еще много ценных материалов. Но они содержат также и вредные вещества, которые были необходимы для их работы и безопасности.

В остаточных отходах или при неправильной обработке они могут нанести вред здоровью человека и окружающей среде. Поэтому ни в коем случае не выбрасывайте Ваш старый прибор в мусор.

УКАЗАНИЕ

- ▶ Используйте организованные в Вашем населенном пункте сборные пункты для сдачи и утилизации электрических и электронных старых приборов. При необходимости получите информацию в Вашей ратуше, службе вывоза мусора или у продавца.
- ▶ Позаботьтесь о том, чтобы Ваш старый прибор до вывоза хранился в недоступном для детей месте.

10 Гарантия

Для этого продукта мы берем на себя гарантию за недостатки, обусловленные ошибками при изготовлении или дефектами материалов, в течение 12 месяцев с даты продажи.

11 Технические характеристики

Прибор	Вакуумный упаковщик
Название	VC11
Модель	VS2113
Арт. номер	1369
Параметры подключения	220 - 240 В; 50 Гц
Потребляемая мощность:	120 Вт
Габаритные размеры (Ш/В/Г)	355 x 85 x 145 мм
Вес	1,16 кг