



Zigmund & Shtain

Уважаемый покупатель!

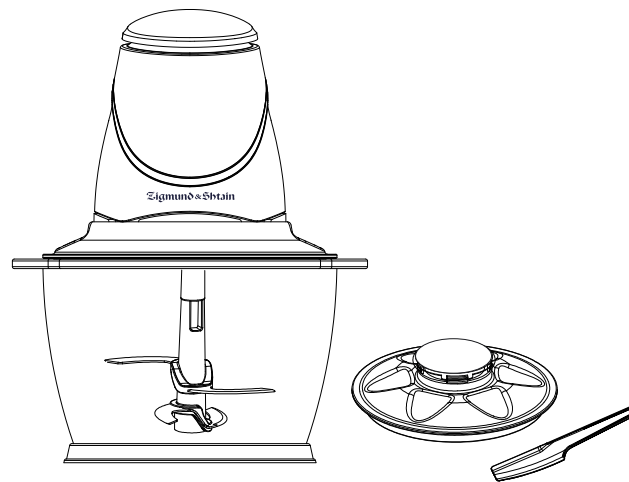
Благодарим Вас за выбор бытовой техники компании Zigmund & Shtain и приобретение измельчителя **CH-12R/CH-14R/CH-15R**.

Надеемся, что наша продукция будет радовать Вас и в будущем Вы также отдадите предпочтение изделиям нашей компании.

Приятного использования!

КОМПЛЕКТ ПОСТАВКИ

- 1 Измельчитель 1 шт.
- 2 Крышка для хранения 1 шт.
- 3 Пластиковая лопатка 1 шт.
- 4 Руководство по эксплуатации 1 шт.
- 5 Гарантийный талон 1 шт.



- **При покупке проверьте соответствие номера устройства с номером, указанным в гарантийном талоне.**
Убедитесь в наличии даты продажи, штампа торгующей организации и разборчивой подписи (или штампа) продавца в гарантийном талоне. Помните, что при утере гарантийного талона Вы лишаетесь права на гарантийный ремонт.
- **Срок гарантии на данное изделие составляет 12 месяцев с момента продажи его потребителю.**
Производитель не несет ответственность за повреждения, вызванные несоблюдением правил эксплуатации и требований по технике безопасности, изложенных в данной инструкции.
- **Срок службы прибора составляет 3 года с даты приобретения,** при условии, что изделие используется в строгом соответствии с настоящим руководством по эксплуатации. В течение этого срока эксплуатация устройства не представляет опасности для жизни, здоровья и имущества владельца, а также для окружающей среды. Возможность его дальнейшей безопасной эксплуатации определяется сотрудниками сервисной службы по обращению владельца.

МЕРЫ ПРЕДОСТОРОЖНОСТИ

Перед началом эксплуатации внимательно ознакомьтесь с руководством - в нем содержится важная информация по правильному и безопасному использованию прибора, а также рекомендации по уходу за ним.

- Прибор предназначен для использования только внутри помещений. Данный прибор может использоваться только в бытовых условиях и не предназначен для использования в коммерческих и промышленных целях.
- Используйте прибор только по назначению и в соответствии с условиями эксплуатации. Использование прибора в целях, не указанных в руководстве пользователя, является нарушением правил эксплуатации прибора.
- Перед первым использованием все детали измельчителя, соприкасающиеся во время работы с продуктами, необходимо тщательно промыть.
- Не включайте прибор в электросеть, напряжение которой выходит за пределы, указанные в технических характеристиках.
- Не оставляйте работающее устройство без присмотра.
- Избегайте контакта с движущимися частями устройства. Следите за тем, чтобы посторонние предметы не попадали в работающий измельчитель.
- Всегда отключайте устройство от сети перед сборкой, очисткой, перемещением и по окончании работы. Включайте прибор в сеть только тогда, когда он полностью собран.
- Используйте только ножи, рекомендованные производителем. При использовании ножей других производителей, вы лишаетесь гарантии.

МЕРЫ ПРЕДОСТОРОЖНОСТИ

- Будьте аккуратны при обращении с острыми ножами прибора. Ни в коем случае не прикасайтесь к ножам, когда прибор включен в сеть.
- Следите за тем, чтобы измельчитель не работал в холостом режиме. Не допускайте работу устройства в режиме перегрузки.
- Во избежание повреждения прибора не обрабатывайте слишком твердые продукты, такие как замороженные продукты, а также очень сухие продукты: крупы, бобовые, зерна кофе, косточки фруктов и т.п.
- Разбирайте прибор, извлекайте продукты и жидкости только после полной остановки двигателя прибора и его отключения.

ВНИМАНИЕ!

Для продления срока службы продолжительность непрерывной работы измельчителя не должно превышать 15 сек. После использования прибора в течение данного времени, выключите его, при необходимости продолжите работу через 2 минуты. Интервал между включениями прибора должен составлять не менее 2 минут! Несоблюдение указанных интервалов может привести к повреждению электродвигателя.

- Во избежание короткого замыкания и поражения электрическим током, не прикасайтесь к проводу или розетке мокрыми руками.
- Не погружайте блок электродвигателя в воду или другие жидкости. Не мойте его в посудомоечной машине или под проточной струей воды.

МЕРЫ ПРЕДОСТОРОЖНОСТИ

- Во избежание возникновения пожара никогда не располагайте прибор рядом с газовой плитой, открытым огнем и другими источниками тепла.
- Прибор во время работы должен находиться на ровной устойчивой поверхности.
- Избегайте попадания посторонних предметов и влаги внутрь корпуса.
- Следите за тем, чтобы корпус прибора и его внутренняя поверхность были всегда сухими и чистыми. Несоблюдение этого требования может привести к повреждению устройства.
- Для очистки корпуса используйте мягкую ткань и при необходимости нейтральные чистящие средства. Нельзя применять такие растворители как бензин, спирт, амилацетат и пр.
- Для корректной работы прибора не перегибайте сильно шнур, избегайте его изломов или повреждений об острые края.
- При отключении сетевого шнура от сети тяните за вилку, а не за шнур.
- При обнаружении дефектов корпуса, сетевого шнура или аксессуаров немедленно прекратите работу. Не производите ремонт самостоятельно – обратитесь в авторизованный сервисный центр.
- Не допускается самостоятельное использование прибора людьми (в т.ч. детьми) с недостатком опыта и знаний, а также лицами с ограниченными возможностями, пониженным восприятием органами чувств, психическими отклонениями. Не оставляйте вышеуказанных лиц рядом с прибором во время его работы, за исключением случаев, когда за такими лицами осуществляется надзор или проводится подробное инструктирование относительно использования данного прибора лицом, отвечающим за их безопасность.

ПЕРЕД НАЧАЛОМ ИСПОЛЬЗОВАНИЯ

- Перед началом эксплуатации внимательно ознакомьтесь с руководством - в нем содержится важная информация по правильному и безопасному использованию прибора, а также рекомендации по уходу за ним.
- После хранения измельчителя в холодном помещении или перевозки в зимних условиях перед началом использования дайте прибору прогреться при комнатной температуре в течение 2–3 часов в распакованном виде.
- Извлеките прибор из коробки. Удалите упаковочные материалы и рекламные наклейки. Внимательно осмотрите устройство на предмет возможных дефектов, сколов и других повреждений корпуса и аксессуаров. Использование измельчителя с любыми повреждениями или неисправностями запрещено.

ПОДГОТОВКА К РАБОТЕ

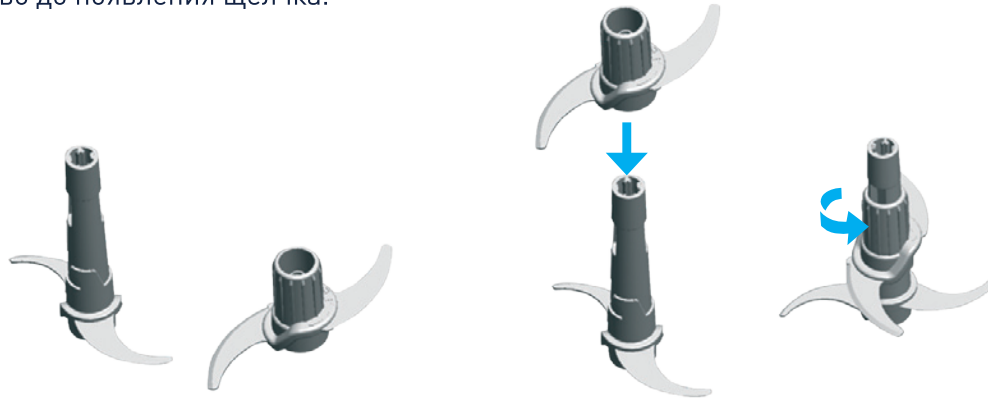
- Перед началом использования с помощью мягкого моющего средства тщательно промойте все детали, которые будут контактировать с продуктами.
- Убедитесь, что прибор правильно собран и все его части надежно зафиксированы.
- Установите измельчитель на ровную устойчивую поверхность.
- Ваш прибор готов к работе. Желаем Вам приятного использования!

ОБЩИЙ ВИД



ЭКСПЛУАТАЦИЯ

- Подготовьте продукты для переработки, очистите и разрежьте их на кусочки небольшого размера (не более 2x2 см). Температура обрабатываемых продуктов должна быть не выше 70-80°C.
- Возьмите нож для измельчения. Обращайтесь с ним аккуратно, поскольку он очень острый. Держите нож за пластиковую часть.
- При обработке овощей и фруктов, а также для колки льда закрепите дополнительный нож на ось держателя насадок, совместив отверстия на ноже с пазами на оси держателя насадок и поверните его вправо до появления щелчка.

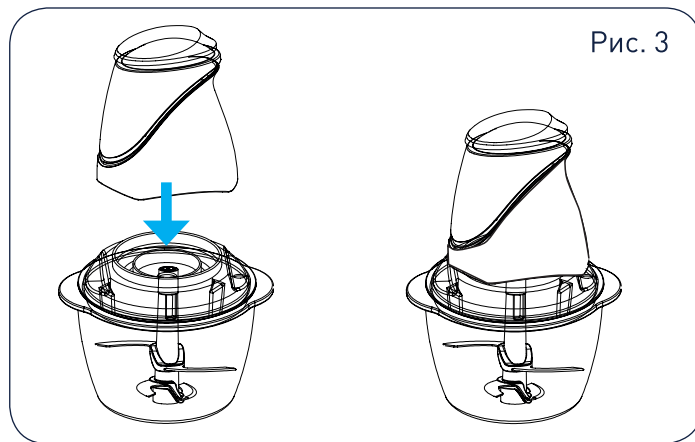
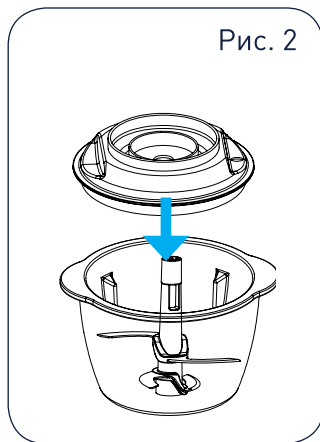
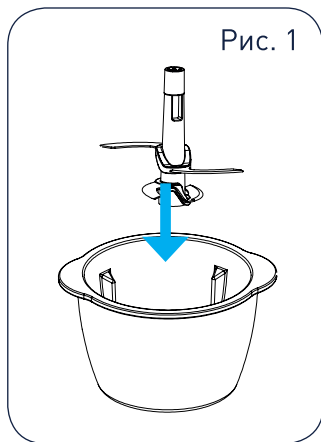


ПРИМЕЧАНИЕ

Для некоторых модификаций нож поставляется с неразъемными лезвиями

ЭКСПЛУАТАЦИЯ

- Установите собранный нож на штифт в середине стеклянной чаши. (Рис. 1)
- Поместите продукты в чашу измельчителя. Следите, чтобы объем продуктов не превышал отметку «max».
- Закройте чашу рабочей крышкой. (Рис. 2)
- Установите блок электродвигателя на рабочую крышку чаши, аккуратно поворачивая его до попадания оси ножа в отверстие корпуса. (Рис. 3)
- Подключите вилку сетевого шнура питания к розетке.



ЭКСПЛУАТАЦИЯ



- Для измельчения продуктов нажмите и удерживайте кнопку включения на корпусе измельчителя – прибор будет работать, пока эта кнопка нажата.
- При более сильном нажатии на кнопку обороты двигателя увеличиваются и скорость обработки продуктов возрастает.
- В процессе работы держите одной рукой кнопку включения, а другой придерживайте чашу измельчителя.
- По окончании работы отключите прибор от сети и дождитесь полной остановки ножа измельчителя.
- Отсоедините блок электродвигателя от крышки, затем снимите рабочую крышку.

ЭКСПЛУАТАЦИЯ

- Аккуратно извлеките нож, затем продукты из чаши измельчителя.
- Рекомендуется очищать измельчитель сразу же после использования.

ВНИМАНИЕ!

Данный измельчитель обрабатывает продукты очень быстро. Время обработки составляет несколько секунд. Время непрерывной работы измельчителя не должно превышать 15 секунд, после чего необходимо дать прибору охладиться в течение 2 минут.

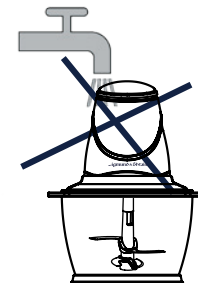
Интервал между включениями прибора должен составлять не менее 2 минут! Несоблюдение указанных интервалов может привести к повреждению электродвигателя.

ПРИМЕЧАНИЕ

- Для получения более однородной (пюреобразной) консистенции при недостаточной влажности перерабатываемых продуктов добавьте небольшое количества любой жидкости, не превышающей половину рабочего объема чаши.
- Перед обработкой мясо должно быть порезано на кусочки размером 2x2 см и очищено от сухожилий, костей и кожи.
- Допускается использование измельчителя для колки небольших кусков льда. Загружаемые кусочки должны быть размером не более 1-2 см и их загрузка не должна превышать половину рабочего объема чаши.

ОЧИСТКА И ОБСЛУЖИВАНИЕ

- Перед очисткой выключите устройство и извлеките шнур питания из розетки.
- Удалите остатки продуктов.
- Все детали, находившиеся в контакте с продуктами, вымойте теплой водой с мягким моющим средством, затем ополосните их чистой теплой водой и высушите.
- Протрите внешнюю поверхность блока электродвигателя прибора мягкой влажной тканью и высушите. Не погружайте блок электродвигателя в воду или другие жидкости. Не мойте его в посудомоечной машине или под проточной струей воды.



ПРИМЕЧАНИЕ

- Ножи измельчителя очень острые. Пожалуйста, будьте предельно внимательны и осторожны при их очистке. Рекомендуем использовать для этого щеточку, чтобы избежать порезов.
- Если пластиковые части окрасились соком от продуктов, перед мойкой протрите их тканью, смоченной растительным маслом.

ВОЗМОЖНЫЕ ПРОБЛЕМЫ И СПОСОБЫ ИХ УСТРАНЕНИЯ

Прежде чем обратиться в сервисный центр, пожалуйста, попробуйте самостоятельно устранить неполадки в работе устройства, руководствуясь нижеприведенной таблицей.

Проблема	Причина	Способ устранения
Прибор не включается	Отключено сетевое питание	Проверьте исправность электророзетки, сетевого шнура и/или надежность их соединения.
	Устройство собрано неправильно	Убедитесь, что прибор правильно собран и все его части надежно зафиксированы
Недостаточное измельчение продуктов, неоднородная консистенция полученной массы	Налипание продуктов на стенки чаши	Отодвиньте неизмельчённые кусочки со стенок к центру чаши при помощи пластиковой лопатки, входящей в комплект, соберите прибор и снова включите его.
	Слишком твердые или сухие продукты	Для получения более однородной (пюреобразной) консистенции добавьте небольшое количества любой жидкости.
Чаша и аксессуары после использования окрасились	Использование овощей и фруктов с окрашивающим пигментом (морковь, шпинат, смородина и пр.)	Хорошо промойте чашу и аксессуары сразу после использования, не давая загрязнениям высохнуть. Сильные загрязнения удалите, протерев их растительным маслом.

ВОЗМОЖНЫЕ ПРОБЛЕМЫ И СПОСОБЫ ИХ УСТРАНЕНИЯ

Проблема	Причина	Способ устранения
Остановка двигателя во время работы	Перегрузка чаши продуктами, наматывание волокон на нож	Всегда нарежьте продукты небольшими кусками, согласно указаниям инструкции.
		Отключите устройство от сети, произведите его разборку, освободите чашу от избыточного количества продуктов и/или нож от волокон.
	Перегрев двигателя	Сделайте перерыв в работе, дайте охладиться двигателю в течение 2 минут.
		Не превышайте максимально допустимое время непрерывной работы - 15 секунд, в зависимости от вида продуктов.
		В процессе работы с большим количеством продуктов соблюдайте интервал между включениями прибора не менее 2-3 минут.
Посторонний звук или сильная вибрация во время работы	Съемные части установлены неправильно или не зафиксированы	Отключите прибор от сети и убедитесь в качестве сборки
	Прибор установлен на неровной или неустойчивой поверхности	Всегда устанавливайте устройство на ровную твердую поверхность.
	Использование очень твердых овощей или фруктов, например, моркови	Появление постороннего шума допускается
	Большой объем используемых продуктов	Проверьте не превышает ли объем продуктов отметки max, освободите чашу от избыточного количества продуктов

ТЕХНИЧЕСКИЕ ХАРАКТЕРИСТИКИ

Измельчитель Zigmund & Shtain CH-12R/CH-14R/CH-15R

Максимальная мощность	500 Вт
Номинальное напряжение	~220-240В, 50/60Гц
Количество режимов работы	2
Тип двигателя	DC-мотор с пониженным уровнем шума и вибрации
Защита двигателя от перегрузки	да
Объем чаши	1000 мл
Материал чаши	закаленное стекло
Материал корпуса	пластик с прорезиненным покрытием (для модели CH-12R)
.....	пластик (для модели CH-14R)
.....	пластик с прорезиненным покрытием (для модели CH-15R)
Габаритные размеры	18,6 x 16 x 23,7 см
Длина сетевого шнура	1,2 м
Вес	1,66 кг
Цвет	зеленый (для модели CH-12R)
.....	белый (для модели CH-14R)
.....	бежевый (для модели CH-15R)

ПРИМЕЧАНИЕ

В порядке дальнейшего улучшения качества продукции, производитель имеет право вносить изменения в дизайн и конструкцию прибора, которые могут быть не отражены в настоящем руководстве по эксплуатации.



УТИЛИЗАЦИЯ

Прибор собран из современных и безопасных материалов. По окончании срока службы, во избежание возможного причинения вреда жизни, здоровью потребителя, его имуществу или окружающей среде, прибор должен быть утилизирован отдельно от бытовых отходов в соответствии с правилами по утилизации отходов в вашем регионе.

Товар сертифицирован в соответствии с законодательством РФ.