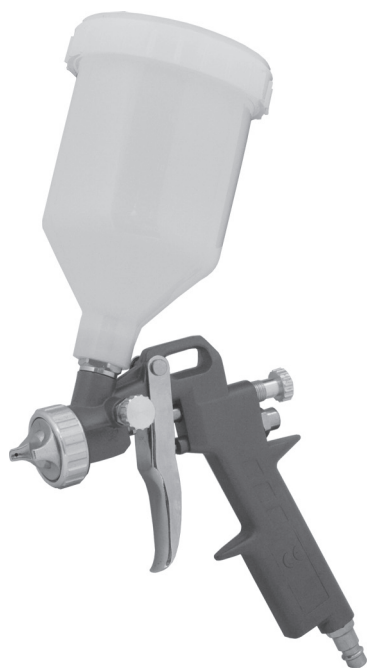




КАЛИБР

www.kalibrcompany.ru



КРП-1,5/0,6ВБ

Руководство по эксплуатации

Краскопульт пневматический

Уважаемый покупатель!

При покупке краскопульта пневматического Калибр КРП - 1,5/0,6ВБ убедитесь, что в талоне на гарантийный ремонт поставлены: штамп магазина, дата продажи и подпись продавца, а также указана модель и серийный номер краскопульта пневматического.

Перед включением краскопульта пневматического внимательно изучите настоящее руководство по эксплуатации. В процессе эксплуатации соблюдайте требования настоящего руководства, чтобы обеспечить оптимальное функционирование пневматического краскопульта и продлить срок его службы.

Комплексное полное техническое обслуживание и ремонт в объёме, превышающем перечисленные данным руководством операции, должны производиться квалифицированным персоналом на специализированных предприятиях. Установка, и необходимое техническое обслуживание краскопульта пневматического производится пользователем и допускается только после изучения данного руководства по эксплуатации.

Приобретённый Вами краскопульт пневматический может иметь некоторые отличия от настоящего руководства, связанные с изменением конструкции, не влияющие на условия его монтажа и эксплуатации.

1. Основные сведения об изделии

1.1 Краскопульт пневматический: (далее по тексту- краскопульт) предназначен для нанесения красочных составов, путём распыления их сжатым воздухом.

Внимание! Изготовитель/поставщик не отвечает за повреждения, вызванные ненадлежащим использованием краскопульта. Риск несёт исключительно пользователь.

1.2 Данная модель предназначена для работы в условиях умеренного климата с диапазоном рабочих температур от +5 до +35 °С и относительной влажности не более 80%.

1.3 Транспортировка краскопульта производится в закрытых транспортных средствах в соответствии с правилами перевозки грузов, действующих на транспорте данного вида.

1.4 Габаритные размеры и вес представлены в таблице ниже:

Габаритные размеры:	
- длина, мм	220
- ширина, мм	120
- высота, мм	134
Вес (брутто/нетто), кг	0,77/ 0,64

2. Технические характеристики

Расположение бачка	верхнее
Объём бачка, л	0,6
Диаметр стандартной дюзы, мм	1,5
Рекомендуемое рабочее давление, бар	4,5 - 6,0
Максимальное давление, бар	8,3
Расход сжатого воздуха, л/мин	120-200

3. Общий вид

Общий вид краскопульта представлен на рисунке ниже:

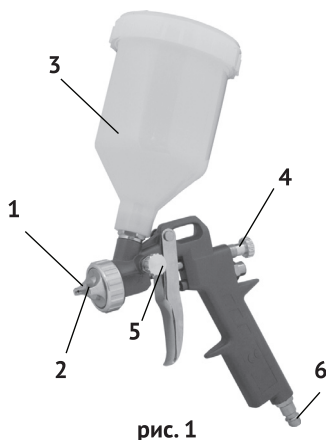


рис. 1

- 1 - Дюза
- 2 - Спусковой рычаг
- 3 - Бачок
- 4 - Регулятор ширины факела (распыления)
- 5 - Регулятор подачи краски
- 6 - Штуцер входной.

4. Комплектность

В торговую сеть краскопульт поставляется в следующей комплектации*:

Краскопульт	1
Руководство по эксплуатации	1
Упаковка	1

* в зависимости от поставки комплектация может меняться

5. Инструкция по технике безопасности

Перед использованием краскопульта внимательно ознакомьтесь с руководством по эксплуатации. Данное руководство храните в надёжном месте, доступным при первой необходимости. Краскопульт предназначен для использования

ния только специалистами. Вследствие ненадлежащего использования краскопульты, либо вследствие любого изменения его конструкции или комбинирования с неподходящими деталями, может быть нанесён серьёзный ущерб собственному здоровью, здоровью других лиц и животных. Необходимо учитывать и соблюдать применимые правила техники безопасности, нормы для рабочих мест и положения по охране труда.

Внимание! *Никогда не направляйте краскопульт на себя, других лиц и животных. Растворители и разбавители могут привести к химическим ожогам.*

В рабочей зоне устройства должно находиться только необходимое для продолжения работы количество растворителя и краски (по завершению работы уберите растворитель и краску в надлежащие складские помещения). Перед любыми ремонтными работами краскопульт должен быть отсоединён от источника сжатого воздуха. Перед каждым запуском, особенно после каждой очистки и после ремонтных работ, следует проверить на прочность посадки все болты и гайки, а также проверить герметичность соединений и шлангов. Неисправные детали следует отремонтировать или заменить. Для получения наилучших результатов покраски и для обеспечения высокой безопасности использовать только оригинальные запчасти. При покраске в рабочей зоне не должно иметься источников воспламенения (открытого огня, зажжённых сигарет, включённых в сеть ламп и др.), поскольку при покраске образуются легко воспламеняющиеся смеси. При покраске необходимо использовать соответствующие правилам рабочие средства защиты (защита органов дыхания и др.). Поскольку в случае распыления при высоком давлении превышает уровень звукового давления, необходимо использовать подходящие средства защиты органов слуха. При использовании краскопульты вибрации не передаются на части тела оператора. Сила отдачи невелика.

6. Инструкция по использованию

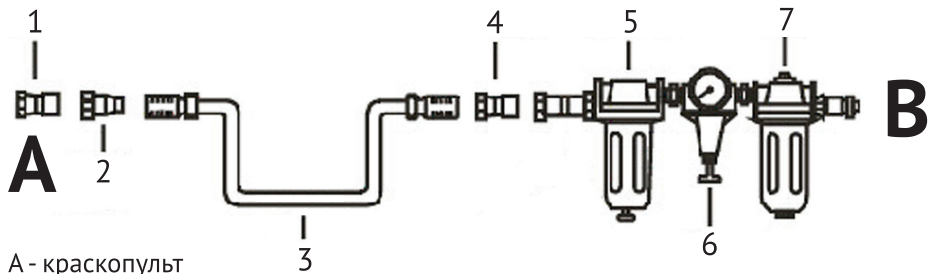
6.1 Каждый раз перед использованием, следует проверить затяжку болтов и гаек. Прежде всего это касается регулировочного винта подачи краски, регулятора подачи воздуха и гайки приёмника воздуха. Перед техническим обслуживанием или ремонтом краскопульт должен быть отключён от сети подачи воздуха. Несоблюдение мер предосторожности может привести к травмированию и тяжёлым последствиям.

1. Вмонтируйте до упора дюзу.

2. Перед соединением шланга для подачи воздуха с краскопультом, его необходимо предварительно продуть. Шланг должен выдерживать давление до 10 атмосфер и обладать сопротивляемостью к растворителям.

3. Краскопульт перед отправкой потребителю обрабатывается средством для защиты от коррозии, и поэтому перед вводом в эксплуатацию необходимо промыть мыльным раствором.

6.2 Подключение (рис. 2)



А - краскопульт
В - источник воздуха

рис. 2

1. Штуцер (1/4"); 2. Переходник шланга; 3. Шланг; 4. Переходник шланга; 5. Маслоотделитель; 6. Манометр; 7. Влагодотделитель.

Данные краскопульты предназначены для работы с чистым, сухим воздухом. Поскольку сжатый воздух может содержать влагу и посторонние примеси, приводящие к ржавлению и преждевременному износу инструмента, а так же ухудшают качество покраски, рекомендуется использовать в воздушной линии фильтра (влагодотделитель), которые устанавливаются как можно ближе к краскопульту:

6.3 Распыление (рис. 3)

Перед началом распыления необходимо проверить краскопульт на шаблоне, произвести калибровку подачи краски 5 (рис. 1), подачи воздуха 7 (рис. 1) и ширины факела 4 (рис. 1).

Во избежание перераспыла и проблем на поверхностях рекомендуется соблюдать расстояние от 15 см до 30 см между воздушной дюзой и поверхностью.

Распыляйте материал равномерно, передвигая краскопульт перпендикулярно поверхности как показано на рис. 3:

6.4 Очистка краскопульты.

- По окончании работы хорошо промойте краскопульт растворителем или мощным средством.
- Очистите воздушную дюзу кисточкой или щёткой. Не кладите пистолет в

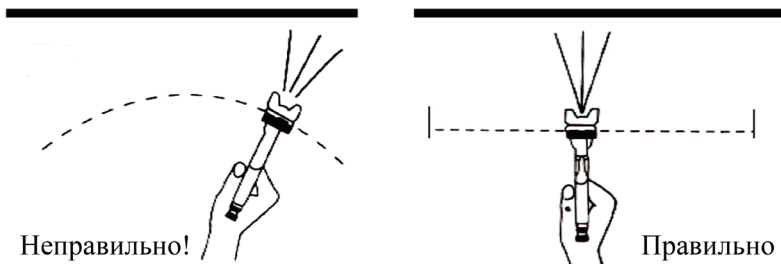


Рис. 3

растворитель.

- Загрязнённые отверстия ни в коем случае не чистите ненадлежащими предметами, даже самое небольшое повреждение влияет на картину распыления. Используйте специальные иглы для очистки дюз.

Квалифицированный ремонт в большинстве случаев можно производить только при помощи специальных инструментов. В этом случае обратитесь в сервисный центр.

Внимание! Краскопульт можно мыть вручную при помощи растворителей или мощных средств. Не в коем случае не оставляйте краскопульт долгое время в растворе.

7. Срок службы и хранение

7.1 Срок службы краскопультa 3 года.

7.2 Хранить краскопульт необходимо в сухом отапливаемом, вентилируемом помещении, защищённом от проникновения паров кислот, щелочей и пылеобразивных веществ, при температуре не ниже +5°C и относительной влажности не более 70%.

7.3 Указанный срок службы действителен при соблюдении потребителем требований настоящего руководства по эксплуатации.

8. Гарантия изготовителя (поставщика).

8.1 Гарантийный срок эксплуатации краскопультa - 12 календарных месяцев со дня продажи.

8.2 В случае выхода краскопультa из строя в течение гарантийного срока эксплуатации по вине изготовителя, владелец имеет право на бесплатный гарантийный ремонт, при соблюдении следующих условий:

- отсутствие механических повреждений;
- отсутствие признаков нарушения требований руководства по эксплуатации;
- наличие в руководстве по эксплуатации отметки о продаже и наличие подписи покупателя;
- соответствие серийного номера краскопультa серийному номеру указанному в гарантийном талоне;
- отсутствие следов неквалифицированного ремонта.

Удовлетворение претензий потребителя с недостатками по вине изготовителя производится в соответствии с законом РФ «О защите прав потребителей».

Адреса гарантийных мастерских:

127282, г. Москва, ул. Полярная, д. 31а

т. (495) 796-94-93

141074, г. Королёв, МО, ул. Пионерская, д.16

т. (495) 647-76-71

8.3 Безвозмездный ремонт или замена краскопультa в течение гарантийного срока эксплуатации производится при условии соблюдения потребителем правил эксплуатации и технического обслуживания, хранения и транспортировки.

8.4 При обнаружении Покупателем каких-либо неисправностей краскопульта, в течение срока, указанного в п. 8.1 он должен проинформировать об этом Продавца и предоставить краскопульт Продавцу для проверки. Максимальный срок проверки - в соответствии с законом Р.Ф. «О защите прав потребителей». В случае обоснованности претензий Продавец обязуется за свой счёт осуществить ремонт краскопульта или его замену. Транспортировка краскопульта для экспертизы, гарантийного ремонта или замены производится за счёт Покупателя.

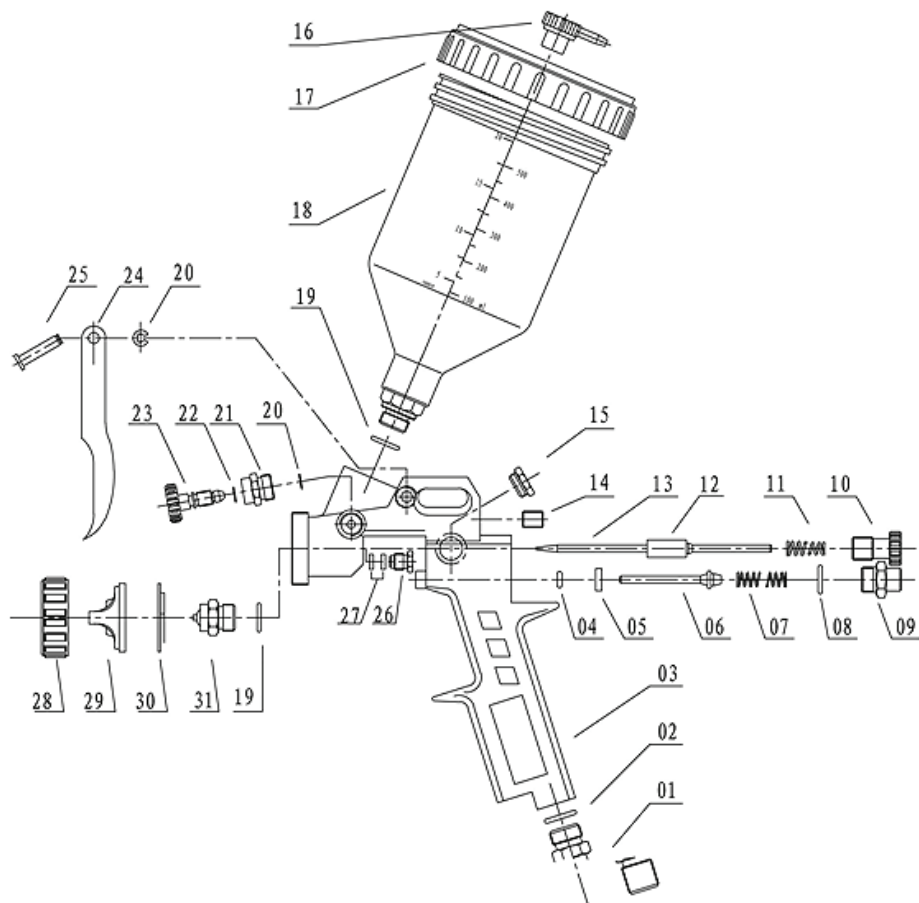
8.5 В том случае, если неисправность краскопульта вызвана нарушением условий его эксплуатации или Покупателем нарушены условия, предусмотренные п. 8.3 Продавец с согласия покупателя вправе осуществить ремонт изделия за отдельную плату.

8.6 На продавца не могут быть возложены иные, не предусмотренные настоящим руководством, обязательства.

8.7 Гарантия не распространяется на:

- любые поломки связанные с погодными условиями (дождь, мороз, снег);
- при появлении неисправностей, вызванных действием непреодолимой силы (несчастный случай, пожар, наводнение, удар молнии и т.п.);
- нормальный износ: краскопульт нуждается в должном техническом обслуживании. Гарантией не покрывается ремонт, потребность в котором возникает вследствие нормального износа, сокращающего срок службы частей и оборудования;
 - на износ таких частей, как присоединительные контакты, резиновые уплотнители и т.п;
 - естественный износ (полная выработка ресурса, сильное внутреннее или внешнее загрязнение);
 - на оборудование и его части выход из строя которых стал следствием неправильной установки, несанкционированной модификации, неправильного применения, небрежности, неправильного обслуживания, ремонта или хранения, что неблагоприятно влияет на его характеристики и надёжность.

Рис. 4. Схема краскораспылителя модели КРП - 1,5/0,6ВБ:



- 1 - Штуцер входной
- 2 - Кольцо резиновое 7×1,5
- 3 - Корпус пистолета
- 4 - Кольцо резиновое
- 5 - Шайба
- 6 - Игла клапана воздушного
- 7 - Пружина
- 8 - Кольцо резиновое
- 9 - Пробка
- 10 - Регулятор факела
- 11 - Пружина жиклёра
- 12 - Гнездо пружины
- 13 - Игла жиклёра
- 14 - Винт установочный
- 15 - Пробка
- 16 - Клапан вентиляционный
- 17 - Крышка бачка
- 18 - Бачок
- 19 - Кольцо резиновое 9×1,8
- 20 - Шайба запорная
- 21 - Седло клапана
- 22 - Кольцо резиновое
- 23 - Регулятор подачи краски
- 24 - Спусковой рычаг
- 25 - Ось рычага
- 26 - Винт
- 27 - Прокладка
- 28 - Гайка круглая
- 29 - Колпачок - регулятор
- 30 - Прокладка
- 31 - Дюза

