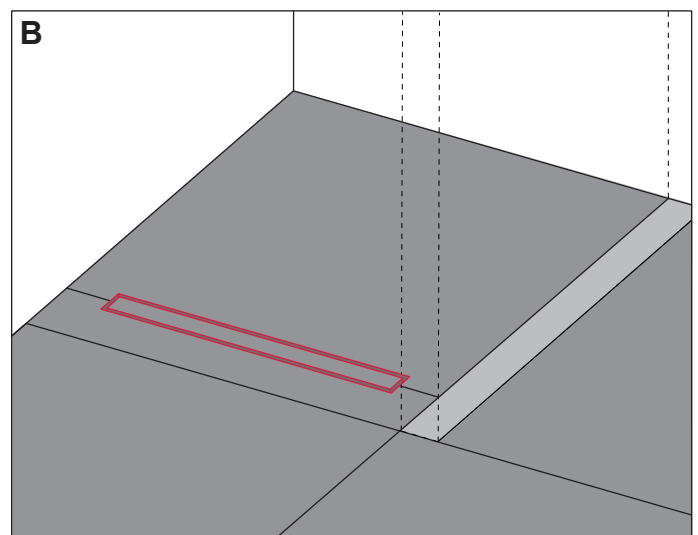
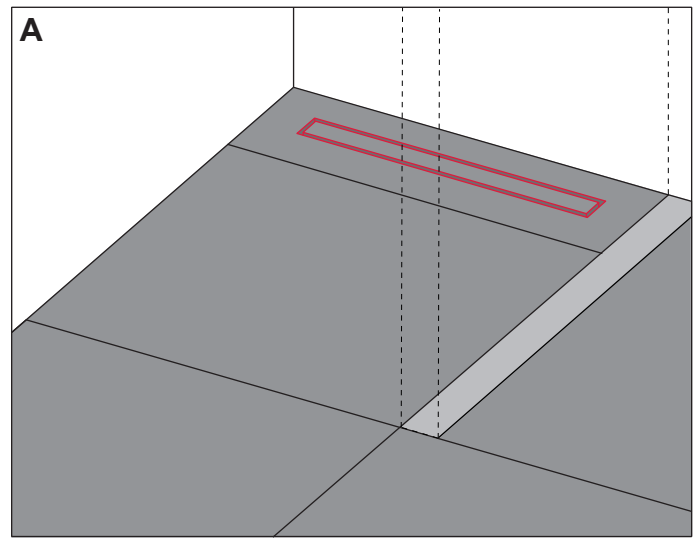
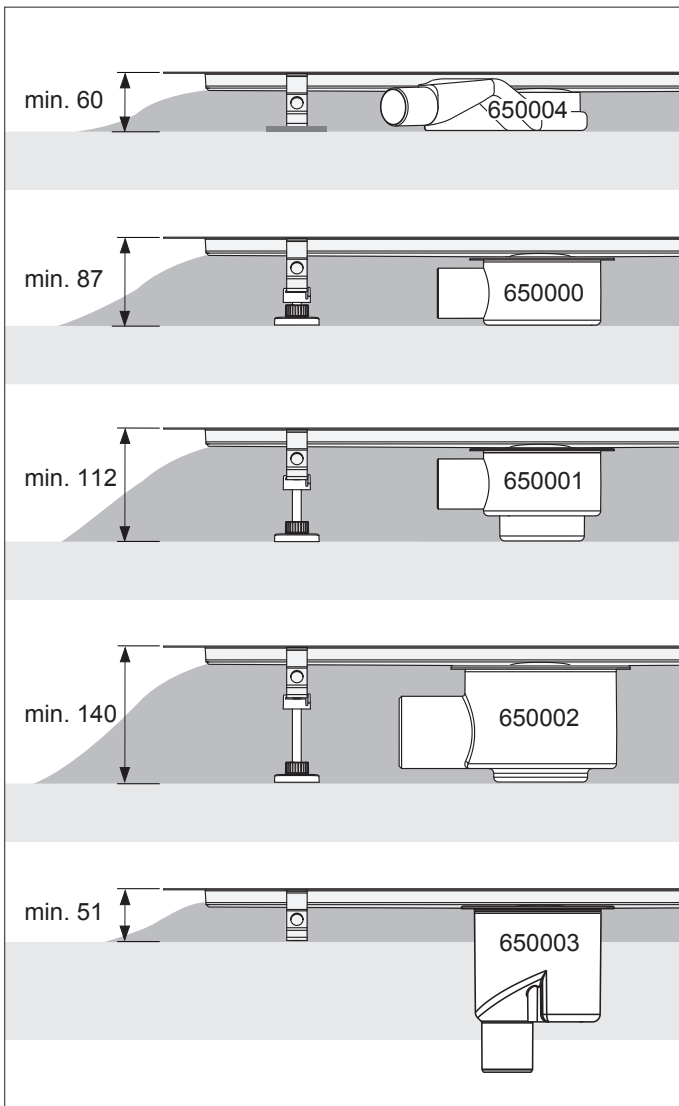
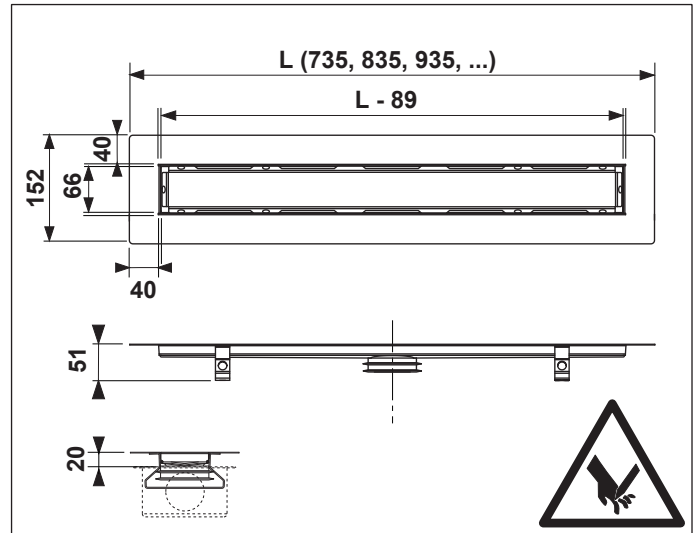
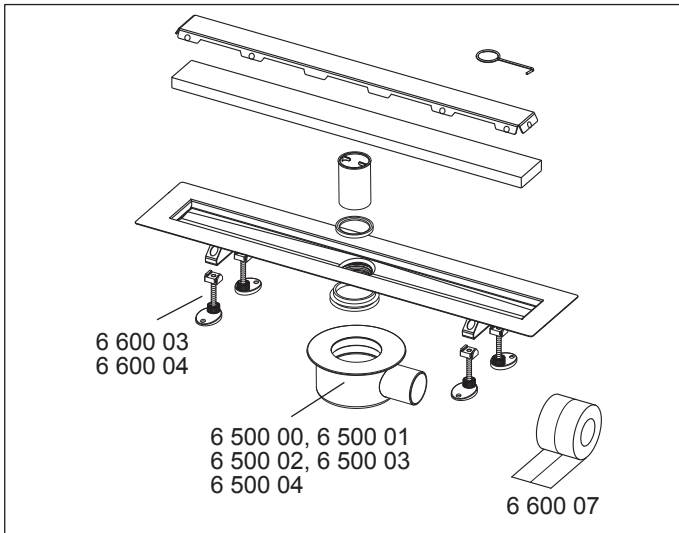
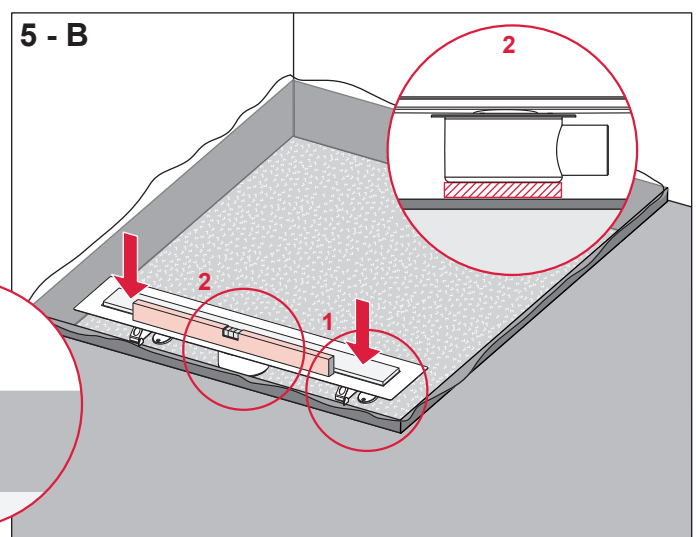
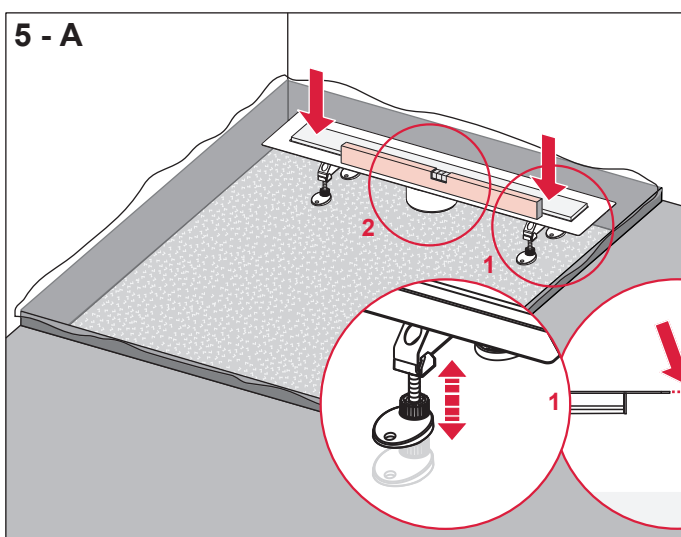
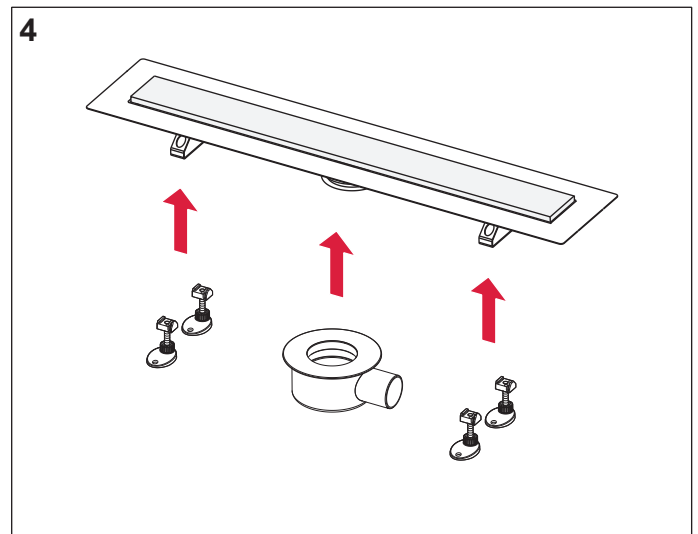
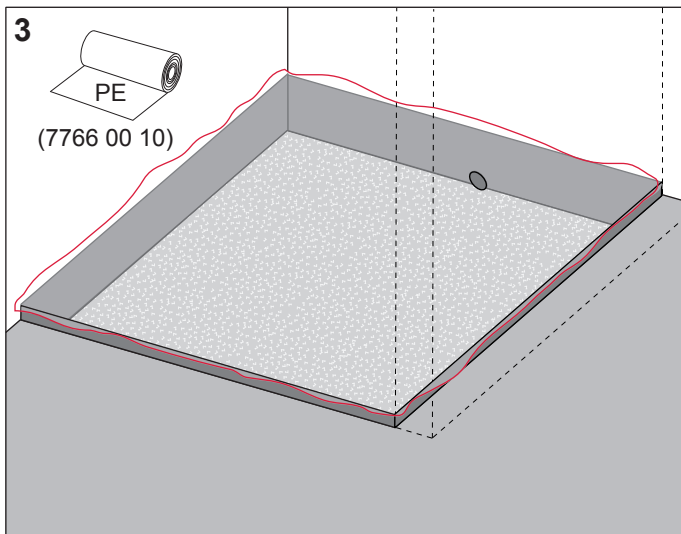
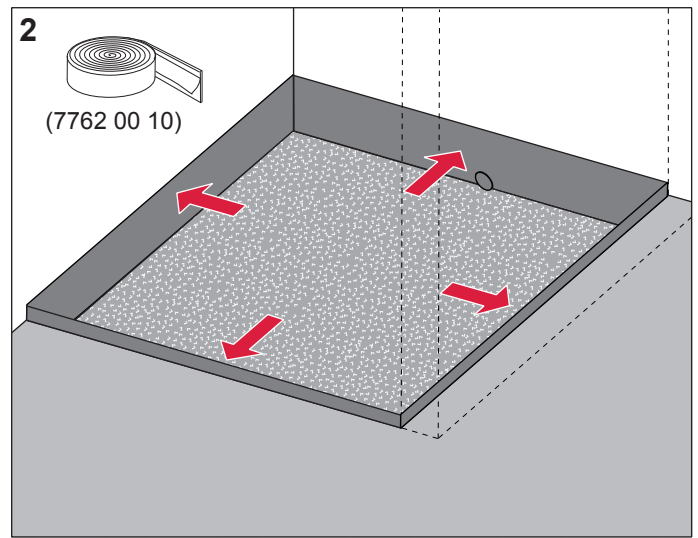
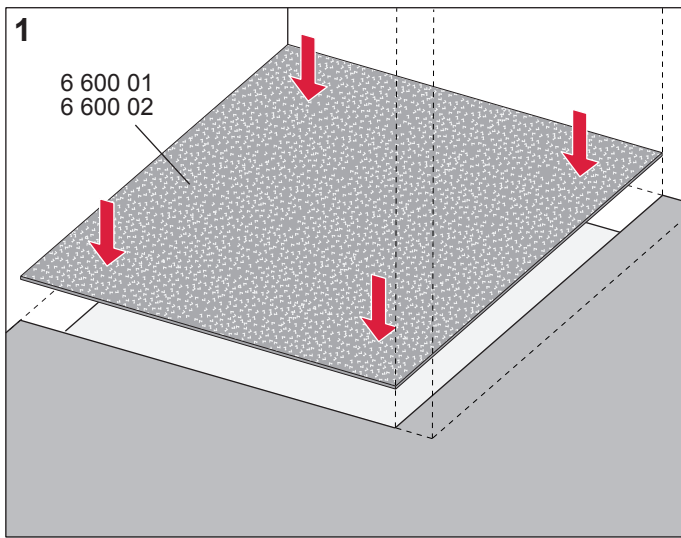
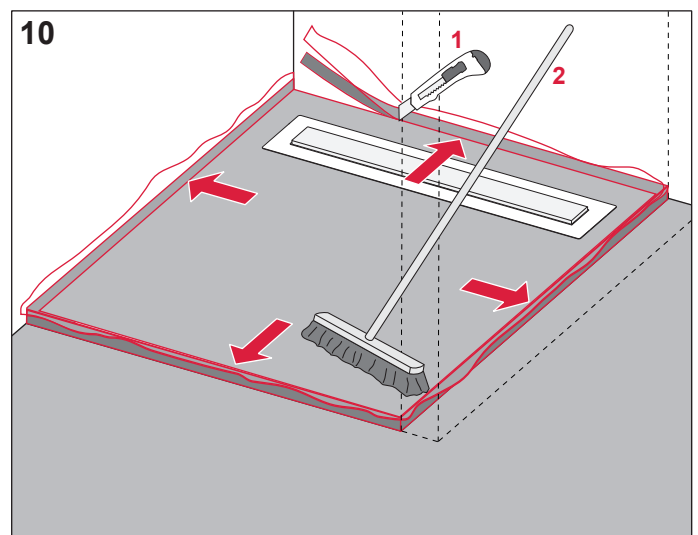
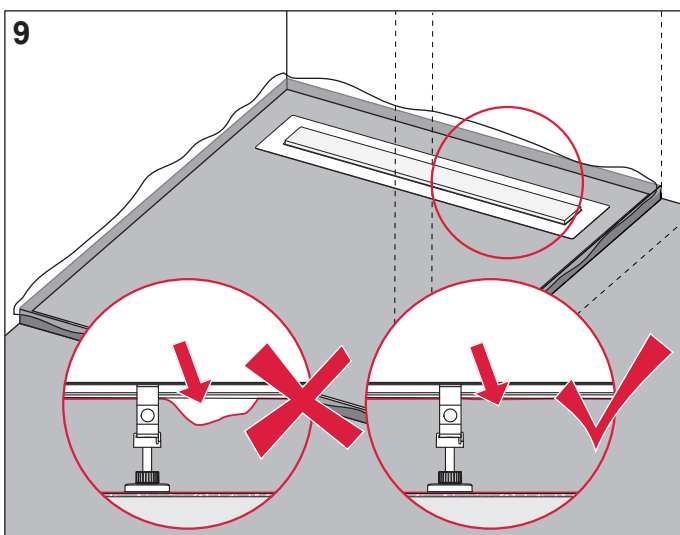
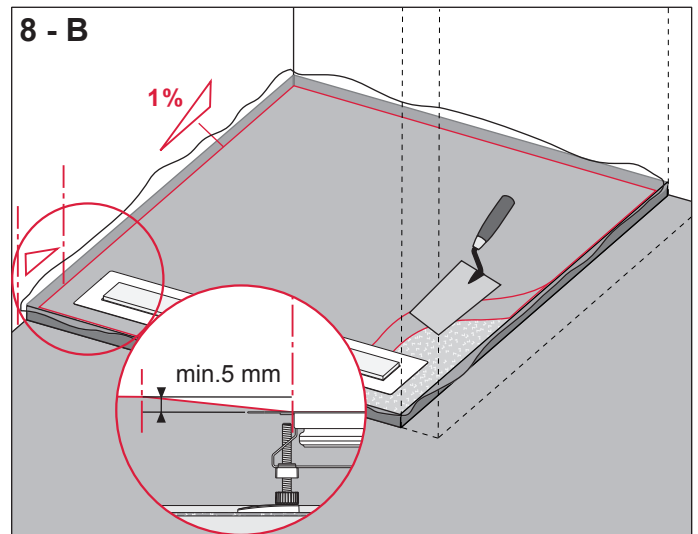
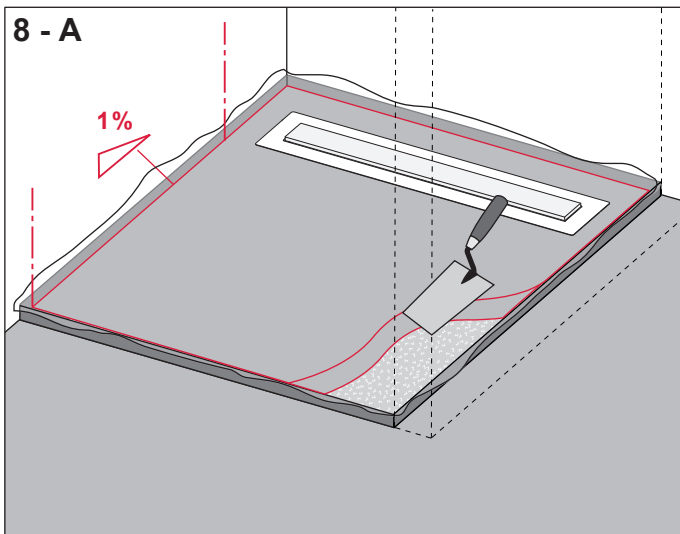
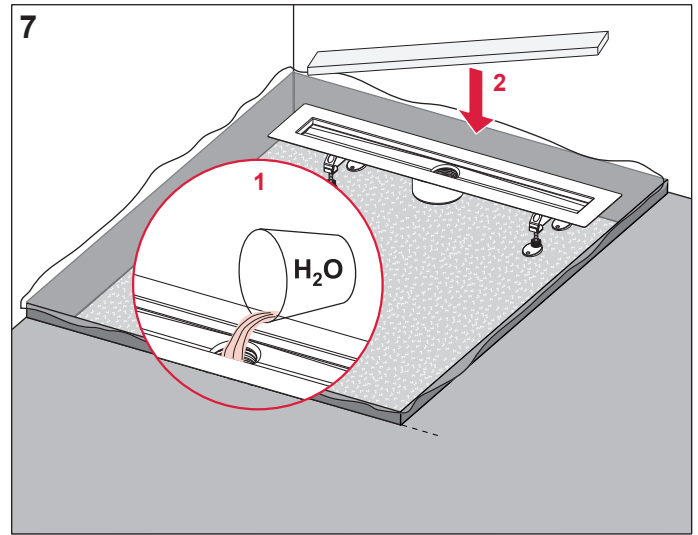
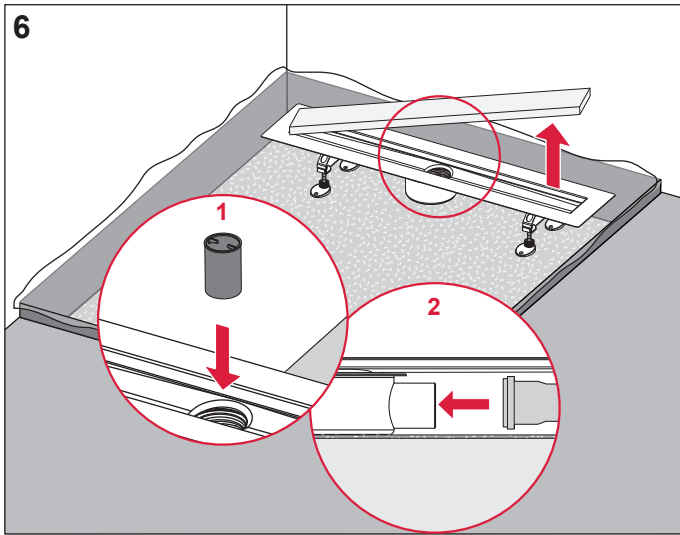
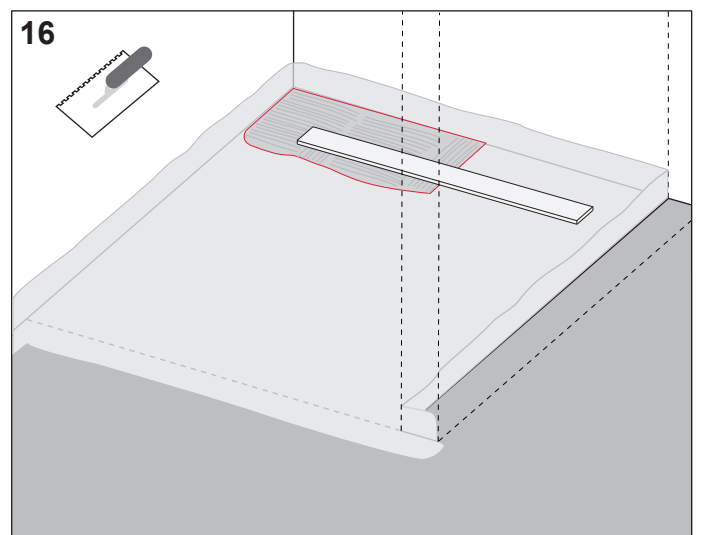
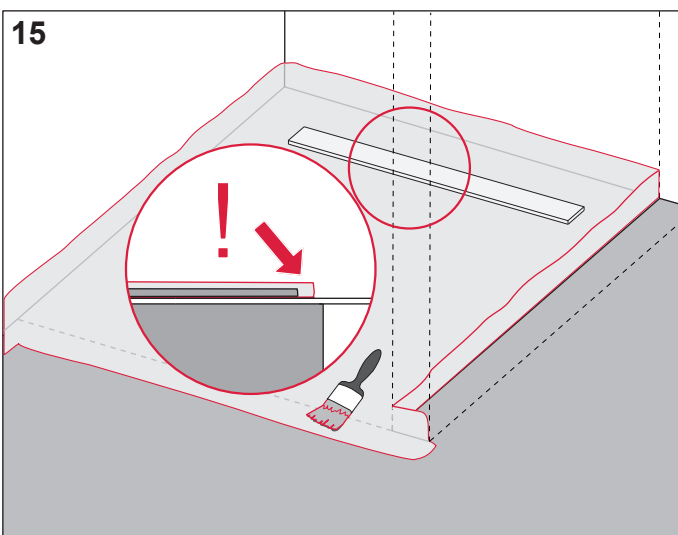
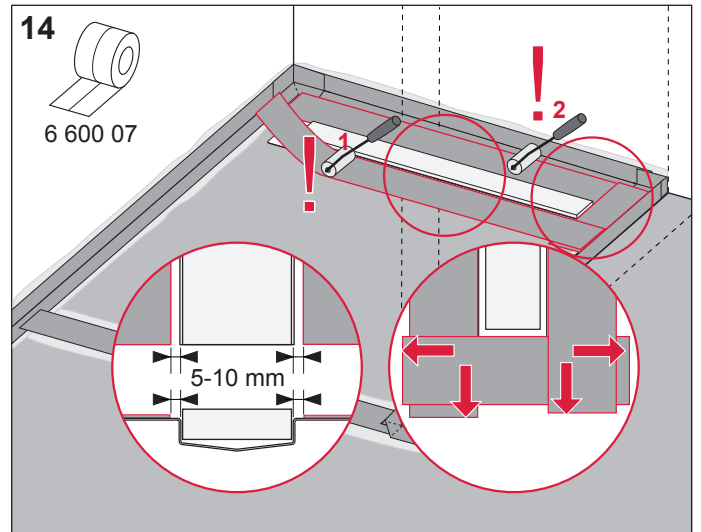
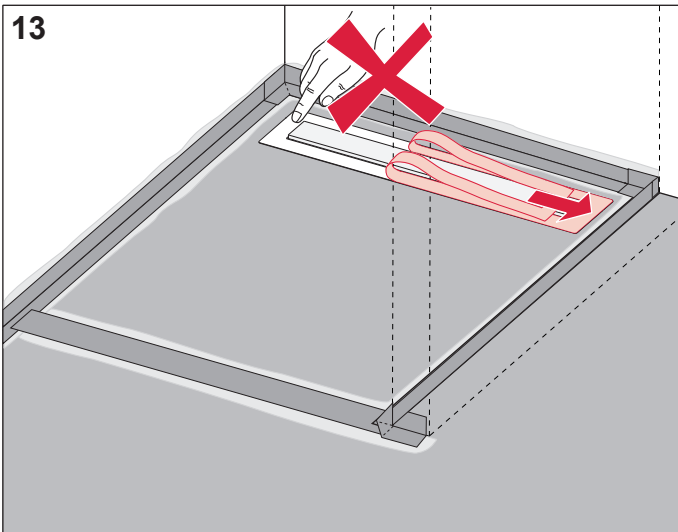
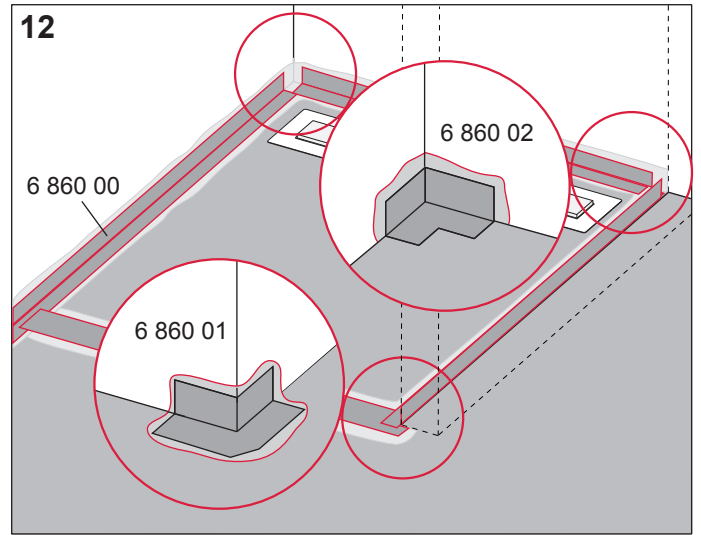
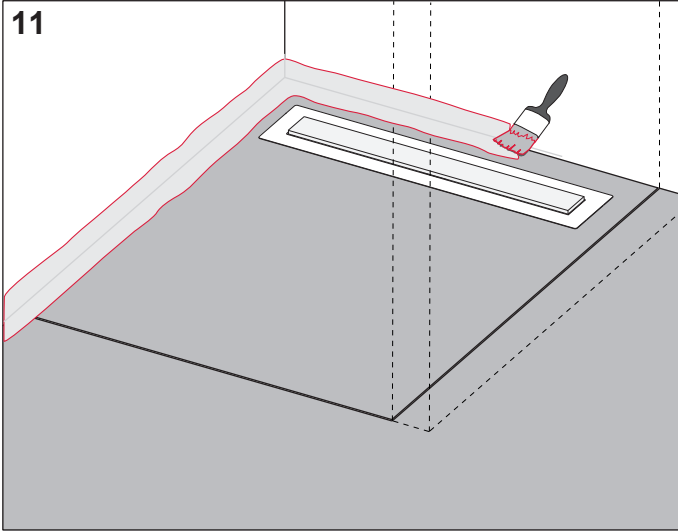


TECEdrainline

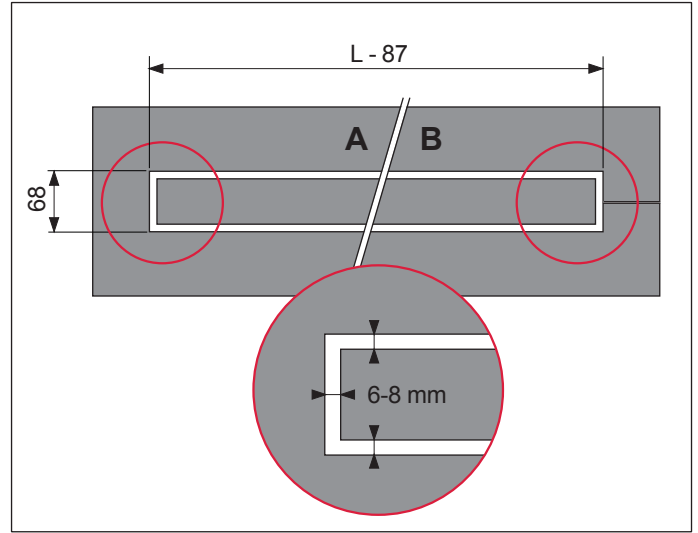
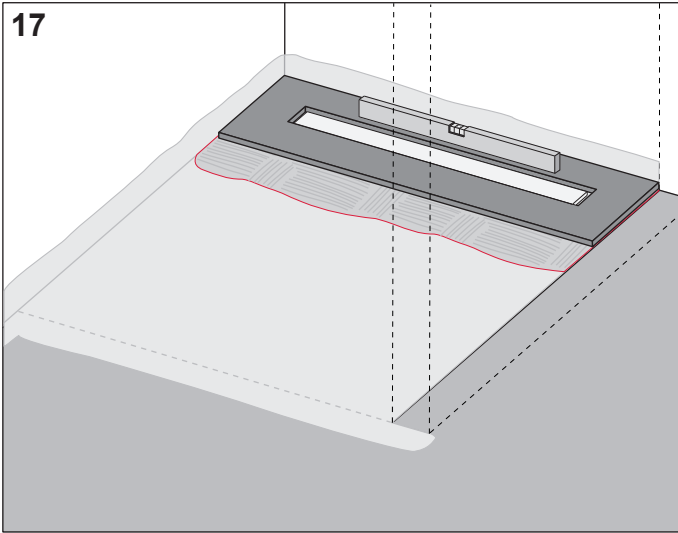




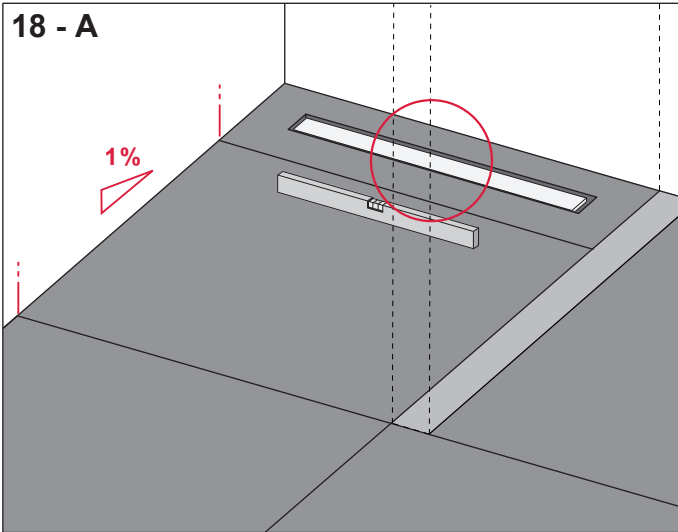




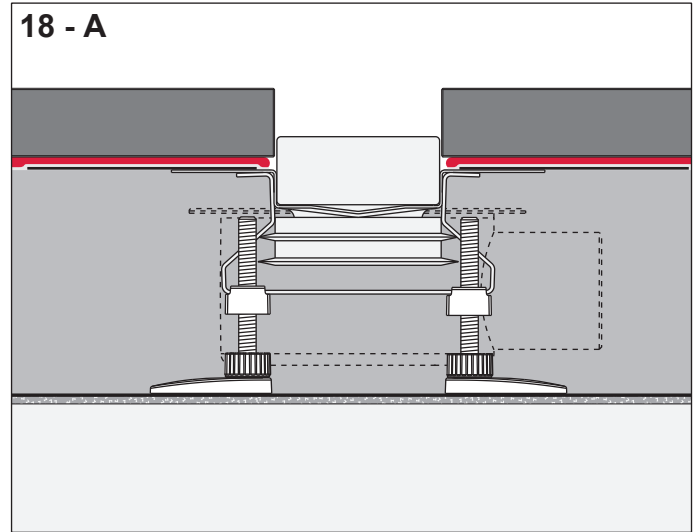
17



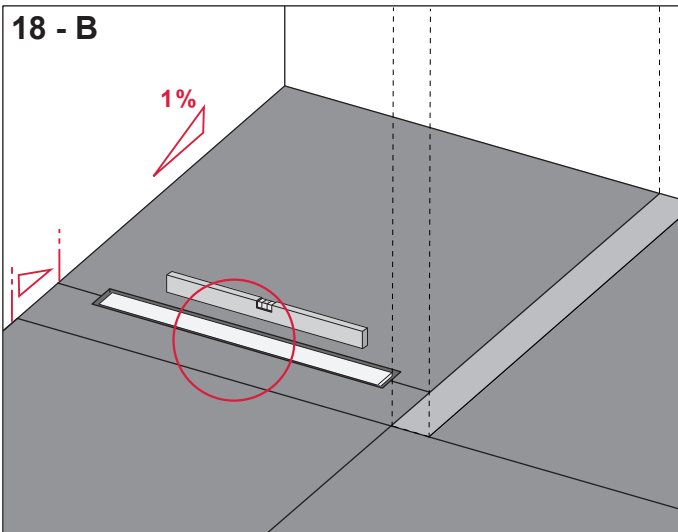
18 - A



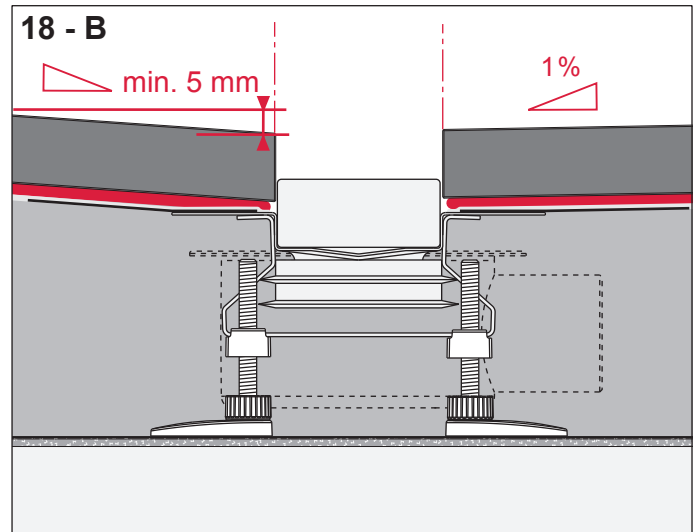
18 - A



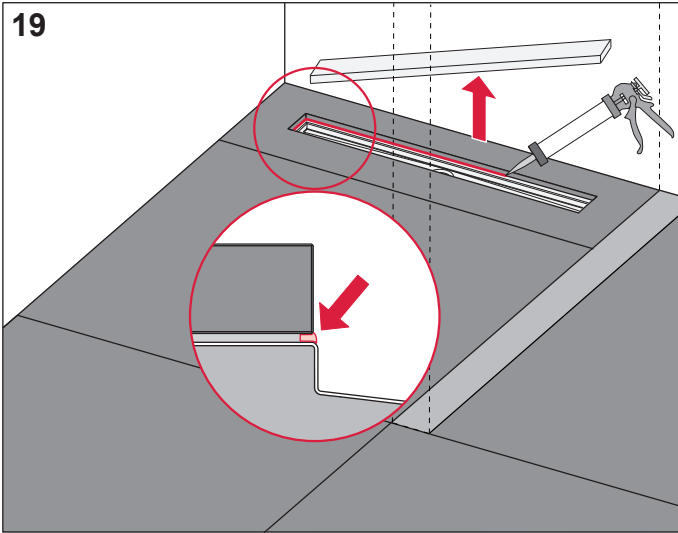
18 - B



18 - B



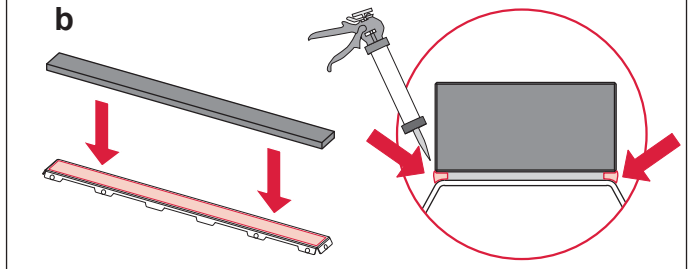
19



20 a



b



21

