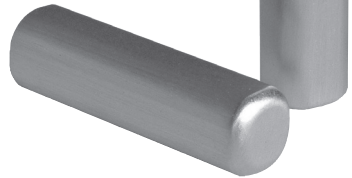


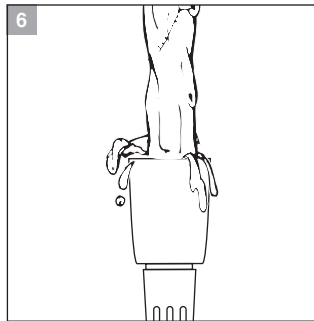
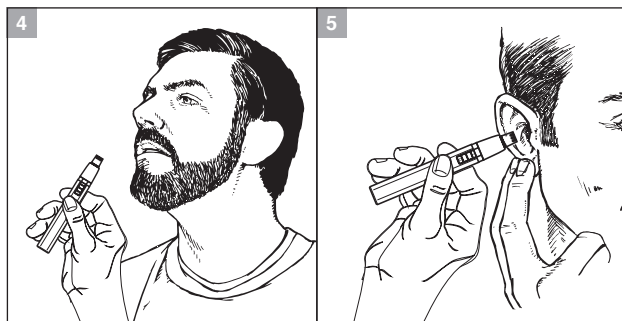
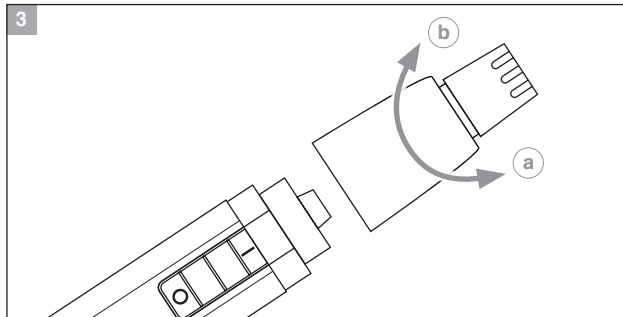
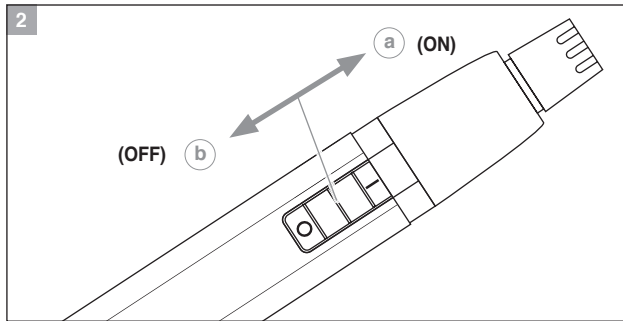
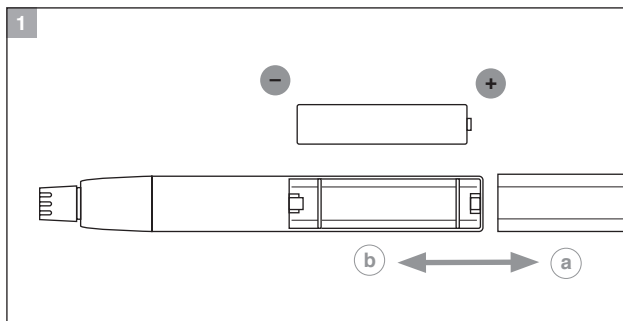
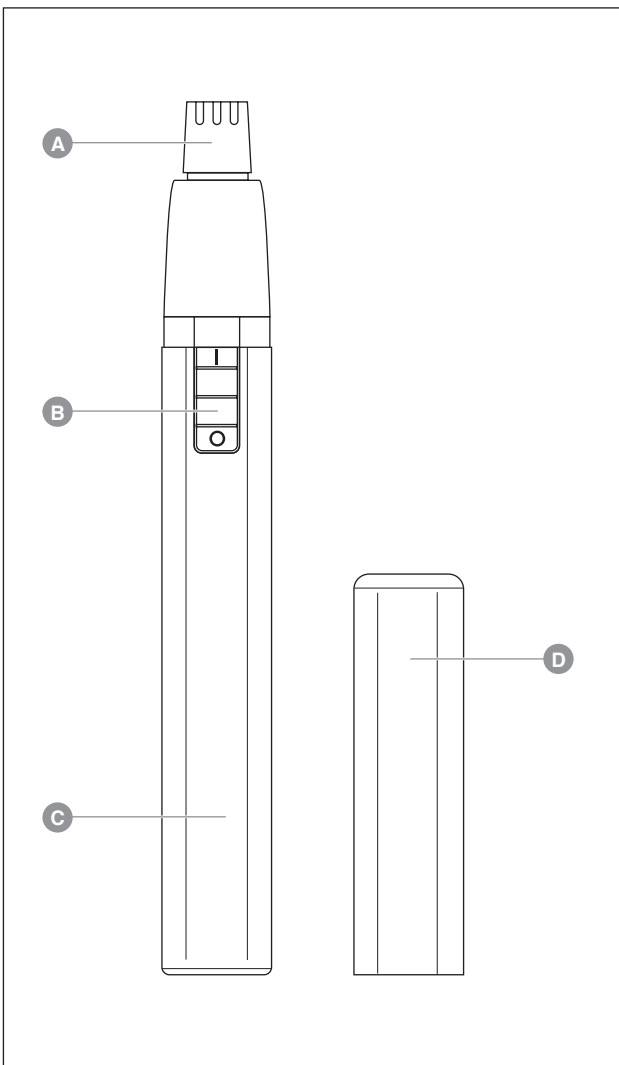
Model 5640
Type 3214
Type 4900



el Οδηγίες χρήσης
Τριχοκόπτης μύτης και αυτιών

ar تعليمات الاستعمال
أداة تشذيب شعر الأنف

58940-300 / 3214-1001 - 05/2014



el ΕΛΛΗΝΙΚΑ

Περιγραφή των εξαρτημάτων

- A** Κεφαλή κοπής για τις τρίχες της μύτης και των αυτιών
- B** Διακόπτης On/Off
- C** Περιβλήμα
- D** Προστατευτικό κάλυμμα λεπίδας

Σημαντικές υποδείξεις ασφαλείας

Για την αποφυγή τραυματισμών και ηλεκτροπληξίας κατά τη χρήση ηλεκτρικών συσκευών πρέπει να τηρούνται οπωσδήποτε οι παρακάτω υποδείξεις:

Πριν από τη χρήση της συσκευής διαβάστε όλες τις οδηγίες!

- Χρησιμοποιείτε τη συσκευή αποκλειστικά για την κοπή τριχών.
- Η συσκευή αυτή δεν προορίζεται για χρήση από άτομα (συμπεριλαμβανομένων των παιδιών) με μειωμένες σωματικές, αισθητηριακές ή πνευματικές ικανότητες ή έλλειψη πείρας και γνώσης, εκτός κι αν βρίσκονται υπό επίβλεψη ή έχουν λάβει οδηγίες για τη χρήση της συσκευής από άτομο υπεύθυνο για την ασφάλειά τους. Τα παιδιά θα πρέπει να βρίσκονται υπό συνεχή επίβλεψη, προκειμένου να διασφαλιστεί ότι δεν παίζουν με τη συσκευή.
- Μην αφήνετε τη συσκευή χωρίς επίβλεψη όταν βρίσκεται σε λειτουργία.
- Απενεργοποιήστε τη συσκευή μετά τη χρήση και τοποθετήστε το προστατευτικό κάλυμμα λεπίδας πάνω στην κεφαλή κοπής.
- Αφαιρέστε αμέσως τις άδειες μπαταρίες από τη συσκευή.
- Χρησιμοποιείτε αποκλειστικά μπαταρίες με προστασία έναντι διαρροής του τύπου AAA 1,5 V.
- Σε περίπτωση που η συσκευή δεν χρησιμοποιείται για μεγάλο χρονικό διάστημα, αφαιρέστε τη μπαταρία.
- Για την αποφυγή τυχόν διαρροής ηλεκτρολύτη, αποφύγετε την έκθεση της μπαταρίας σε υψηλές θερμοκρασίες και μην την ανοίγετε. Εάν παρόλα αυτά διαρρεύσει ηλεκτρολύτης, σκουπίστε τον με ένα υγρό πανί και απορρίψτε την μπαταρία. Σε περίπτωση επαφής με τα μάτια, ζητήστε αμέσως ιατρική βοήθεια!
- Χρησιμοποιείτε και φυλάσσετε τη συσκευή μόνο σε ξηρό χώρο.
- Για την αποφυγή τραυματισμών, μη χρησιμοποιείτε τη συσκευή όταν έχει υποστεί ζημιά ή κεφαλή κοπής.
- Χρησιμοποιείτε τη συσκευή μόνο για το σκοπό που αναφέρεται στις οδηγίες χρήσης και είναι σύμφωνος με τις προδιαγραφές. Χρησιμοποιείτε αποκλειστικά τα εξαρτήματα που συνιούνται από τον κατασκευαστή.
- Η συσκευή διαθέτει μόνωση ασφαλείας και καταστολή ραδιοπαρεμβολών. Η συσκευή πληροί τις απαιτήσεις της ευρωπαϊκής Οδηγίας περί Ηλεκτρομαγνητικής Συμβατότητας 2004/108/ΕΚ και της Οδηγίας περί χαμηλής τάσης 2006/95/ΕΚ.

- Οι χρησιμοποιούμενες μπαταρίες/αυτοσσωρευτές δεν πρέπει να απορρίπτονται μαζί με τα οικιακά απορρίμματα. Απορρίψτε τις χρησιμοποιημένες μπαταρίες/αυτοσσωρευτές σε πλήρως αποφορτισμένη κατάσταση σύμφωνα με τις ισχύουσες νομικές διατάξεις.

Θέση σε λειτουργία

- Τραβήξτε τη βάση έξω από το περιβλήμα (Εικ. 1ⓐ).
- Τοποθετήστε τη μπαταρία με τον αρνητικό (-) πόλο προς την κεφαλή κοπής (εικ. 1).
- Ωθήστε τη βάση και πάλι μέσα στο περιβλήμα (Εικ. 1ⓑ).
- Με το διακόπτη λειτουργίας ON/OFF ενεργοποιήστε τη συσκευή (εικ. 2ⓐ) και μετά τη χρήση απενεργοποιήστε την (εικ. 2ⓑ).

Για να κόψετε τις τρίχες της μύτης

Ενεργοποιήστε τη συσκευή και εισαγάγετε την προσεκτικά στο ρουθούνι (εικ. 4), αλλά σε βάθος όχι μεγαλύτερο από 0,5 εκ. Αφαιρέστε τις τρίχες με απαλές κυκλικές κινήσεις της συσκευής.

Για να κόψετε τις τρίχες των αυτιών

Ενεργοποιήστε τη συσκευή και εισαγάγετε την προσεκτικά στο εξωτερικό άνοιγμα του αυτιού (εικ. 5). Οδηγήστε τη συσκευή προσεκτικά κατά μήκος των περιοχών του αυτιού που έχουν τρίχες.

Προσοχή: Μη σπρώχνετε τη συσκευή πιο βαθιά από τα 0,5 cm μέσα στο αυτί, γιατί υπάρχει κίνδυνος να τραυματιστεί το τύμπανο.

Καθαρισμός και φροντίδα

- Μην βυθίζετε τη συσκευή στο νερό!
- Πριν από τον καθαρισμό, απενεργοποιήστε τη συσκευή.
- Καθαρίστε την κεφαλή κοπής ως εξής:
 - Περιστρέψτε την κεφαλή κοπής αριστερόστροφα και αφαιρέστε την (εικ. 3ⓐ), καθαρίστε την κεφαλή κοπής κάτω από τρεχούμενο νερό (εικ. 6), αφήστε τη να στραγγίσει και στεγνώστε την καλά.
 - Μετά το στεγνώμα, τοποθετήστε και πάλι την κεφαλή κοπής και περιστρέψτε τη δεξιόστροφα μέχρι να κουμπώσει στη θέση της (εικ. 3ⓑ).
 - Στεγνώστε το περιβλήμα με ένα μαλακό πανί.
 - Τοποθετήστε το προστατευτικό κάλυμμα λεπίδας.

Απόρριψη στις χώρες της ΕΕ

Η συσκευή δεν πρέπει να απορρίπτεται μαζί με τα οικιακά απορρίμματα. Στα πλαίσια της οδηγίας της ΕΕ σχετικά με την απόρριψη ηλεκτρικών και ηλεκτρονικών συσκευών, η συσκευή παραλαμβάνεται χωρίς επιβάρυνση από τις κοινωτικές υπηρεσίες συλλογής απορριμμάτων ή ανακύκλωσης. Αποφορτίστε τις μπαταρίες πριν από την απόρριψη! Η προσηκούσα απόρριψη συμβάλλει στην προστασία του περιβάλλοντος και αποτρέπει την εμφάνιση πιθανών βλαβερών επιδράσεων στον άνθρωπο και το περιβάλλον.

Απόρριψη στις χώρες εκτός ΕΕ

Παρακαλούμε να απορρίψετε τη συσκευή μετά το πέρας της διάρκειας ζωής της κατά τρόπο φιλικό προς το περιβάλλον.

ar عربي

أسماء الأجزاء المكونة

- A** رأس قص شعر الأنف والأذنين
- B** زر التشغيل/إيقاف
- C** غطاء الجهاز
- D** غطاء واقٍ للشفرة

تعليمات وقائية هامة

يرجى احترام التعليمات التالية عند استعمال الأجهزة الكهربائية لتجنب التعرض للإصابات الجسدية والصعقات الكهربائية:

- لا تستعملوا الجهاز إلا بعد قراءة كل التوجيهات!
- لا تستعملوا الجهاز إلا لقص الشعر.
- لا ينبغي استعمال هذا الجهاز من طرف الأشخاص (بما في ذلك الأطفال) الذين يعانون من اضطرابات بدنية، حسية أو عقلية أو من طرف الأشخاص الذين يفكرون إلى المعارف والخبرة اللازمة إلا إذا كانوا تحت المراقبة الضرورية أو تحت إشراف شخص مؤهل لضمان الحماية اللازمة. في حالة استعمال الأطفال للجهاز، ينبغي مراقبتهم للتأكد من أنهم لن يلعبوا به.
- لا تتركوا الجهاز بدون مراقبة إذا كان مشغلاً.
- قوموا بإيقاف الجهاز بعد الاستعمال وضعوا الغطاء الواقي فوق رأس القص.
- احرصوا على إزالة البطاريات من الجهاز مباشرة بعد فراغ شحنها.
- احرصوا على استخدام بطاريات جافة مانعة للتسرب من نوع AAA 1,5 فولت.
- في حالة عدم استعمال الجهاز لمدة طويلة، قوموا بإزالة البطارية.
- لتجنب تسرب الإلكتروليت، لا تقنحوا البطارية ولا تعرضوها لدرجات حرارة مرتفعة. في حالة تسرب الإلكتروليت، استعملوا قطعة قماش جافة لتجفيف البطارية قبل التخلص منها.
- استشيروا الطبيب بأسرع وقت ممكن في حالة ملامسة السائل للعينين!
- يرجى استعمال الجهاز والاحتفاظ به في مكان جاف.
- لتفادي التعرض لأي إصابات جسدية، يتصح بعدم استعمال رأس القص إذا كان تالفاً.
- لا ينبغي استعمال الجهاز إلا وفقاً للغرض المذكور وحسب التعليمات المتضمنة في دليل المستخدم. لا تستخدموا أي لوازم أو ملحقات أخرى غير تلك التي ينصح الصانع باستعمالها.
- هذا الجهاز يتوفر على حماية عازلة ولا يصدر أي ضوءا لاسلكية. تتطابق مواصفات هذا الجهاز مع معايير وتعليمات الاتحاد الأوروبي المتعلقة بالتوافق

الكهرومغناطيسي EG/2004/108 والقولونية المنخفضة EG/2006/95

لا ترموا البطاريات مع باقي النفايات المنزلية. تخلصوا من البطاريات بعد فراغ شحنها بشكل يتوافق مع المعايير القانونية السارية في المجال.

تشغيل الجهاز

- افصلوا الغطاء عن الجهاز (الرسم التوضيحي 1ⓐ).
- ضعوا البطارية بالمكان المخصص مع الحرص على تواجد القطب السالب (-) باتجاه رأس القص (الرسم التوضيحي رقم 1).
- قوموا بوضع الغطاء فوق الجهاز من جديد (الرسم التوضيحي 1ⓑ).
- شغّلوا الجهاز من خلال الضغط على زر تشغيل/إيقاف الجهاز (الصورة التوضيحية 2ⓐ) و قوموا بإيقافه بعد الانتهاء من الاستعمال (الصورة التوضيحية 2ⓑ).

تشذيب شعر الأنف

أدخلوا الجهاز بحذر في فتحة الأنف (الرسم التوضيحي رقم 4)، وحرصوا على ألا يتجاوز عمق إدخال الجهاز أكثر من 0,5 سم. قوموا بالتخلص من شعيرات الأنف من خلال تحريك الجهاز بشكل خفيف دائري.

تشذيب شعر الأذنين

أدخلوا الجهاز بحذر في فتحة الأذن الخارجية (الرسم التوضيحي رقم 5). مروا الجهاز بحذر فوق المناطق المشعرة بالأذن.

تنبيه: لا ينبغي أن يتجاوز عمق إدخال الجهاز أكثر من 0,5 سم، وذلك حتى لا يتم إلحاق أي ضرر ببطلة الأذن.

تنظيف وصيانة الجهاز

- لا تغسلوا الجهاز في الماء.
- قوموا بإيقاف الجهاز قبل الشروع بتنظيفه.
- لتنظيف رأس القص، اتبعوا الخطوات التالية: قوموا بإدارة رأس القص باتجاه المعاكس لدوران عقارب الساعة لإزالته (الرسم التوضيحي 3ⓐ). قوموا بغسل رأس القص تحت الماء الجاري من الصنبور (الرسم التوضيحي رقم 6). اتركوا الماء يتقطر وحرصوا على أن يجف رأس القص بشكل جيد.
- بعد ذلك، ضعوا رأس القص من جديد فوق الجهاز وقوموا بإدارته في اتجاه عقارب الساعة إلى أن يستقر في موضعه (الرسم التوضيحي 3ⓑ).
- قوموا بتنظيف غطاء الجهاز بواسطة قطعة قماش ناعمة.
- بعد ذلك، قوموا بوضع الغطاء الواقي للشفرة.

للتخلص من الجهاز بدول الاتحاد الأوروبي

يحظر رمي الجهاز مع باقي النفايات المنزلية. توجيه الاتحاد الأوروبي المتعلق بالأجهزة الكهربائية والإلكترونية يسمح لكم بالتخلص مجاناً من الجهاز بواحدة من نقاط جمع الأجهزة التابعة للبلدية أو بمركز من مراكز إعادة تدوير النفايات. احرصوا على إفراغ شحنة البطارية قبل التخلص منها! التخلص من الجهاز بشكل مناسب يحافظ على البيئة ويجعل دون تعرض الإنسان والبيئة لأي أضرار محتملة.

للتخلص من الجهاز بالدول المتواجدة خارج نطاق الاتحاد الأوروبي يرجى التخلص من الجهاز بعد انتهاء مدة استعماله بشكل يحافظ على البيئة.