

Hammer FLEX



УГЛОВАЯ ШЛИФОВАЛЬНАЯ МАШИНА

USM1350D, USM1650D

Гарантия 5 лет
при регистрации на сайте
www.hammer-pt.com



ИНСТРУКЦИЯ ПО ЭКСПЛУАТАЦИИ

Уважаемый покупатель!

Благодарим Вас за приобретение инструмента торговой марки Hammer. Вся продукция Hammer спроектирована и изготовлена с учетом самых высоких требований к качеству изделий.

Для эффективной и безопасной работы внимательно прочтите данную инструкцию и сохраните ее для дальнейших справок.

ОБЛАСТЬ ПРИМЕНЕНИЯ И НАЗНАЧЕНИЕ ИНСТРУМЕНТА

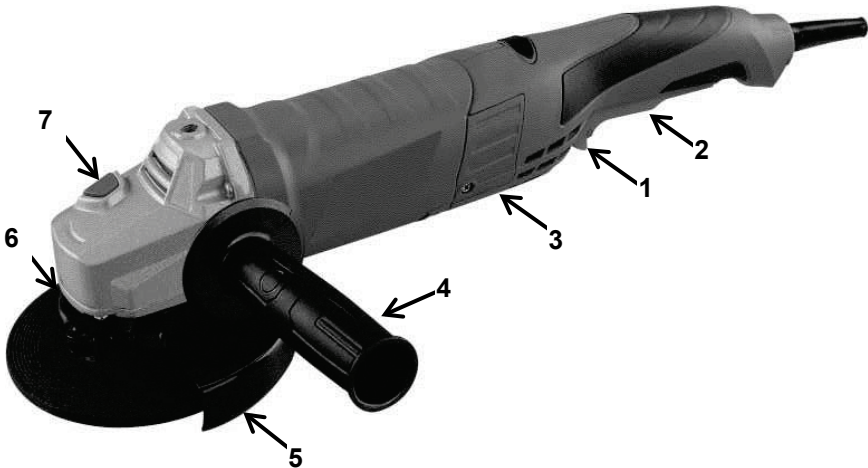
Настоящий электроинструмент предназначен для отрезных и обдирочных работ, для шлифования металлов без применения воды. Для всех работ должен быть применен специальный защитный кожух. Инструмент не предназначен для обработки бетонных и каменных поверхностей, алмазной резки и шлифовки.

ВНИМАНИЕ! Данный инструмент предназначен для использования только в бытовых целях. На инструмент, используемый для предпринимательской деятельности или в профессиональных целях, гарантия не распространяется.

ТЕХНИЧЕСКИЕ ХАРАКТЕРИСТИКИ

ПАРАМЕТРЫ	USM1350D	USM1650D
Напряжение питания	220~240 В, 50-60 Гц	
Потребляемая мощность	1350 Вт	1650 Вт
Кол-во оборотов без нагрузки	10000 об/мин	8000 об/мин
Диаметр диска	150 мм	180 мм
Вес	2,1 кг	3,02 кг
Степень защиты	IP20	
Информация по шуму:		
Уровень звукового давления	90 дБ (А)	92 дБ (А)
Уровень акустической мощности	102 дБ (А)	103 дБ (А)
Погрешность +/-	3 дБ	
Информация по вибрации:		
Значение среднеквадратического ускорения	3,7 м/с ²	4,33 м/с ²
Погрешность +/-	1.5 м/с ²	

ОПИСАНИЕ ИНСТРУМЕНТА



- 1 Кнопка блокировки случайного пуска
- 2 Курок выключателя
- 3 Крышка щеткодержателя
- 4 Боковая рукоятка
- 5 Защитный кожух
- 6 Круг отрезной
- 7 Кнопка блокировки шпинделя

***Примечание:** Конструкция инструмента может изменяться без предварительного уведомления.

КОМПЛЕКТАЦИЯ

1	Ушм	1 шт
2	Боковая рукоятка	1 шт
3	Защитный кожух	1 шт
4	Ключ	1 шт
5	Инструкция по эксплуатации	1 шт
6	Гарантийный талон	1 шт

***Примечание:** Производитель имеет право изменять вышеуказанную комплектацию.

ОБЩИЕ МЕРЫ БЕЗОПАСНОСТИ

ВНИМАНИЕ! С целью предотвращения пожаров, поражений электрическим током и травм при работе с электроинструментами соблюдайте перечисленные ниже рекомендации по технике безопасности!

1. Безопасность на рабочем месте:

- Содержите рабочее место в чистоте. Беспорядок или неосвещенные участки рабочего места могут привести к несчастным случаям.
- Не работайте с этим электроинструментом во взрывоопасном помещении, в котором находятся горючие жидкости, воспламеняющиеся газы или пыль. Во время эксплуатации, а также при включении и выключении инструмент выработывает искры, что может привести к воспламенению пыли или паров.
- Во время работы с электроинструментом не допускайте близко к Вашему рабочему месту детей и посторонних лиц. Отвлечшись, Вы можете потерять контроль над электроинструментом.

2. Электробезопасность:

- Штепсельная вилка электроинструмента должна соответствовать штепсельной розетке. Ником образом не изменяйте штепсельную вилку. Не заменяйте переходных штекеров для электроинструментов с защитным заземлением. Неизменные штепсельные вилки и подходящие штепсельные розетки снижают риск поражения электротоком.
- Предпринимайте необходимые меры предосторожности от удара электрическим током. Избегайте контакта корпуса инструмента с заземленными поверхностями, такими как трубы, отопление, холодильники.
- Защищайте электроинструмент от дождя и сырости. Проникновение воды в электроинструмент повышает риск поражения электротоком.
- Не допускается использовать кабель питания не по назначению, например, для транспортировки или подвески электроинструмента, или для вытягивания вилки из штепсельной розетки. Защищайте кабель от воздействия высоких температур, масла, острых кромок или подвижных частей электроинструмента. Поврежденный или спутанный кабель повышает риск поражения электротоком.
- При работе на свежем воздухе используйте соответствующий удлинитель. Используйте только такой удлинитель, который подходит для работы на улице.
- Если невозможно избежать применения электроинструмента в сыром помещении, то устанавливайте дифференциальный выключатель защиты от токов утечки. Применение дифференциального выключателя защиты от токов утечки снижает риск поражения электрическим током.
- При потере электропитания или другом самопроизвольном выключении электроинструмента немедленно переведите клавишу выключателя в положение «ОТКЛЮЧЕНО» и отсоедините вилку от розетки. Если при потере напряжения машина осталась включенной, то при возобновлении питания она самопроизвольно заработает, что может привести к телесному повреждению и(или) материальному ущербу.

3. Личная безопасность:

- Будьте внимательными, следите за тем, что Вы делаете, и продуманно начинайте работу с электроинструментом. Не пользуйтесь электроинструментом в усталом состоянии или, если Вы находитесь под влиянием наркотиков, спиртных напитков или лекарств. Один момент невнимательности при работе с электроинструментом может привести к серьезным травмам.
- Применяйте средства индивидуальной защиты и всегда надевайте защитные очки. Использование средств индивидуальной защиты: защитной маски, обуви на нескользящей подошве, защитного шлема или средств защиты органов слуха в зависимости от вида работы электроинструмента снижает риск получения травм.
- Предотвращайте непреднамеренное включение электроинструмента. Перед подключением электроинструмента к электропитанию и/или к аккумулятору убедитесь в выключенном состоянии электроинструмента. Не держите подсоединенный инструмент за переключатель.
- Убирайте установочный инструмент или гаечные ключи до включения электроинструмента. Инструмент или ключ, находящийся во вращающейся части электроинструмента, может привести к травмам.
- Не принимайте неестественное положение корпуса тела. Всегда занимайте устойчивое положение и держите всегда равновесие. Благодаря этому Вы можете лучше контролировать электроинструмент в неожиданных ситуациях.
- Носите подходящую рабочую одежду. Не носите широкую одежду и украшения. Держите волосы, одежду и рукавицы вдали от движущихся частей.
- Широкая одежда, украшения или длинные волосы могут быть затянута вращающимися частями.
- При наличии возможности установки пылеотсасывающих и пылесборных устройств проверяйте их присоединение и правильное использование. Применение пылесоса может снизить опасности, создаваемые пылью.

4. Бережное и правильное обращение и использование электроинструментов:

- Не перегружайте электроинструмент. Используйте для Вашей работы предназначенный для этого электроинструмент. С подходящим по характеристикам электроинструментом Вы работаете лучше и надежнее в указанном диапазоне мощности.
- Не работайте с электроинструментом с неисправным выключателем. Электроинструмент, который не поддается включению или выключению, опасен и должен быть отремонтирован.
- До начала наладки электроинструмента, перед заменой принадлежностей и прекращением работы отключайте штепсельную вилку от розетки сети и/или выньте аккумулятор. Эта мера предосторожности предотвращает непреднамеренное включение электроинструмента.
- Храните неиспользуемые электроинструменты в недоступном для детей месте. Не разрешайте пользоваться электроинструментом лицам, которые незнакомы с ним или не читали настоящих инструкций. Электроинструменты опасны в руках неопытных лиц.
- Тщательно ухаживайте за электроинструментом. Проверяйте работоспособность и ход движущихся частей электроинструмента, отсутствие

поломок или повреждений, отрицательно влияющих на функционирование электроинструмента. Поврежденные части должны быть отремонтированы до использования электроинструмента. Плохое обслуживание электроинструментов является причиной большого числа несчастных случаев.

- Держите режущий инструмент в заточенном и чистом состоянии. Заботливо ухоженные режущие инструменты с острыми режущими кромками режут заклиниваются и их легче вести.
- Применяйте электроинструмент, принадлежности, рабочие инструменты и т.п. в соответствии с настоящими инструкциями. Учитывайте при этом рабочие условия и выполняемую работу. Использование электроинструментов для непредусмотренных работ может привести к опасным ситуациям.
- Неиспользуемый инструмент должен храниться в сухом, закрытом месте, не доступном для детей! Не позволяйте использовать инструмент лицам, которые не ознакомились с настоящей инструкцией.

5. Сервис:

- Ремонт прибора осуществляйте только в сервисных центрах! Ремонт Вашего электроинструмента поручайте только квалифицированному персоналу и только с применением оригинальных запасных частей. Этим обеспечивается надежность и безопасность электроинструмента.

ВНИМАНИЕ! Применение любых принадлежностей и приспособлений, а также выполнение любых операций помимо тех, что рекомендованы данным руководством, может привести к травме или поломке инструмента.

6. Двойная изоляция:

Ваш инструмент имеет двойную изоляцию. Это означает, что все внешние металлические части электрически изолированы от токоведущих частей. Это выполнено за счет размещения дополнительных изоляционных барьеров между электрическими и механическими частями, делая необязательным заземление инструмента.

ВНИМАНИЕ! Двойная изоляция не заменяет обычных мер предосторожности, необходимых при работе с этим инструментом. Эта изоляционная система служит дополнительной защитой от травм, возникающих в результате возможного повреждения электрической изоляции внутри инструмента.

СПЕЦИАЛЬНЫЕ МЕРЫ БЕЗОПАСНОСТИ ПРИ РАБОТЕ С УГЛОВОЙ ШЛИФОВАЛЬНОЙ МАШИНОЙ

- Настоящий электроинструмент предназначен для применения в качестве машины для шлифования абразивными кругами, наждачной бумагой, для работ с проволочной щеткой и в качестве отрезной шлифовальной машины. Учитывайте все предупреждающие указания, инструкции, иллюстрации и данные, которые Вы получите с электроинструментом. Несоблюдение нижеследующих указаний может привести к поражению электротоком, пожару и/или тяжелым травмам.
- Настоящий электроинструмент не пригоден для полирования. Выполнение работ, для которых настоящий электроинструмент не предусмотрен, может стать причиной опасностей и травм.
- Не применяйте принадлежности, которые не предусмотрены изготовителем специально для настоящего электроинструмента и не рекомендуются им. Только возможность крепления принадлежностей в Вашем электроинструменте не гарантирует еще его надежного применения.
- Допустимое число оборотов рабочего инструмента должно быть не менее указанного на электроинструменте максимального числа оборотов. Оснастка, вращающаяся с большей, чем допустимо скоростью, может разорваться и разлететься в пространстве.
- Наружный диаметр и толщина рабочего инструмента должны соответствовать размерам Вашего электроинструмента. Неправильно соразмеренные рабочие инструменты не могут быть в достаточной мере защищены и проконтролированы.
- Шлифовальные круги, фланцы, шлифовальные тарелки или другие принадлежности должны точно сидеть на шпинделе Вашего электроинструмента. Рабочие инструменты, неточно сидящие на шпинделе электроинструмента, вращаются с биением, сильно вибрируют и могут привести к потере контроля.
- Не применяйте поврежденные рабочие инструменты. Проверяйте каждый раз перед использованием рабочие инструменты: шлифовальные круги на сколы и трещины, шлифовальные тарелки на трещины, риски или сильный износ, проволочные щетки на незакрепленные или поломанные проволоки. После падения электроинструмента или рабочего инструмента проверяйте последний на повреждения и при надобности установите неповрежденный рабочий инструмент. После закрепления рабочего инструмента займите положение за пределами плоскости вращения рабочего инструмента и включите электроинструмент на одну минуту на максимальное число оборотов. Поврежденные рабочие инструменты разрываются, в большинстве случаев, за это время контроля.
- Применяйте средства индивидуальной защиты. В зависимости от выполняемой работы применяйте защитный щиток для лица, защитное средство для глаз или защитные очки. Насколько уместно, применяйте противопылевой респиратор, средства защиты органов слуха, защитные перчатки или специальный фартук, которые защищают Вас от абразивных частиц и частиц материала. Глаза должны быть защищены от находящихся в воздухе мелких абразивных частиц, которые возникают при выполнении различных работ. Противопылевой респиратор или защитная маска органов дыхания должны задерживать возникающую при работе пыль. Продолжительное воздействие

сильного шума может привести к потере слуха.

- Следите за тем, чтобы все лица находились на безопасном расстоянии к Вашему рабочему участку. Каждое лицо в пределах рабочего участка должно иметь средства индивидуальной защиты. Осколки детали или разорванных рабочих инструментов могут отлететь в сторону и стать причиной травм также и за пределами непосредственного рабочего участка.
- Держите электроинструмент только за изолированные поверхности рукояток, если Вы выполняете работы, при которых рабочий инструмент может попасть на скрытую электропроводку или на собственный шнур подключения питания. Контакт с токоведущим проводом ставит под напряжение также металлические части электроинструмента и ведет к поражению электрическим током.
- Держите шнур подключения питания в стороне от вращающегося рабочего инструмента. Если Вы потеряете контроль над инструментом, то шнур подключения питания может быть перерезан или захвачен вращающейся частью и Ваша кисть или рука может попасть под вращающийся рабочий инструмент.
- Никогда не выпускайте электроинструмент из рук, пока рабочий инструмент полностью не остановится. Вращающийся рабочий инструмент может зацепиться за опорную поверхность и в результате Вы можете потерять контроль над электроинструментом.
- Выключайте электроинструмент при транспортировании. Ваша одежда может быть случайно захвачена вращающимся рабочим инструментом и последний может нанести Вам травму.
- Регулярно очищайте вентиляционные прорези Вашего электроинструмента. Вентилятор двигателя затягивает пыль в корпус и большое скопление металлической пыли может привести к электрическому замыканию.
- Не пользуйтесь электроинструментом вблизи горючих материалов. Искры могут воспламенить эти материалы.
- Не применяйте рабочие инструменты, требующие применение охлаждающих жидкостей. Применение воды или других охлаждающих жидкостей может привести к поражению электротоком.

ОБРАТНЫЙ УДАР И СООТВЕТСТВУЮЩИЕ ПРЕДУПРЕЖДАЮЩИЕ УКАЗАНИЯ

- Обратный удар это внезапная реакция в результате заедания или блокирования вращающегося рабочего инструмента: шлифовального круга, шлифовальной тарелки, проволочной щетки и т.д., ведущая к резкому останову вращающегося рабочего инструмента. При этом неконтролируемый электроинструмент ускоряется на месте блокировки против направления вращения рабочего инструмента.
- Если шлифовальный круг заедает или блокируется в заготовке, то погруженная в заготовку кромка шлифовального круга может быть зажата и в результате привести к выскакиванию круга из заготовки или к обратному удару. При этом шлифовальный круг движется на оператора или от него, в зависимости от направления вращения круга на месте блокирования. При этом шлифовальный круг может сломаться. Обратный удар является следствием неправильного использования электроинструмента или ошибки оператора. Он может быть предотвращен описанными ниже мерами предосторожности.

- Крепко держите электроинструмент и займите положение, в котором Вы можете противодействовать обратным силам. При наличии, всегда применяйте дополнительную рукоятку, чтобы как можно лучше противодействовать обратным силам или реакционным моментам при наборе оборотов. Оператор может подходящими мерами предосторожности противодействовать силам обратного удара и реакционным силам.
- Ваша рука никогда не должна быть вблизи вращающегося рабочего инструмента. При обратном ударе рабочий инструмент может пойти по Вашей руке.
- Держитесь в стороне от участка, в котором при обратном ударе будет двигаться электроинструмент. Обратный удар ведет электроинструмент в противоположном направлении к движению шлифовального круга в месте блокирования.
- Особенно осторожно работайте на углах, острых кромках и т.д. Предотвращайте отскок рабочего инструмента от заготовки и его заклинивание. Вращающийся рабочий инструмент склонен на углах, острых кромках и при отскоке к заклиниванию. Это вызывает потерю контроля или обратный удар.
- Не применяйте пильные цепи или пильные полотна. Такие рабочие инструменты часто становятся причиной обратного удара или потере контроля над электроинструментом.

СПЕЦИАЛЬНЫЕ ПРЕДУПРЕЖДАЮЩИЕ УКАЗАНИЯ ПО ШЛИФОВАНИЮ И ОТРЕЗАНИЮ

- Применяйте допущенные исключительно для Вашего электроинструмента абразивные инструменты и предусмотренные для них защитные кожухи. Абразивные инструменты, не предусмотренные для этого электроинструмента, не могут быть достаточно экранированы и не безопасны.
- Защитный кожух должен быть надежно закреплен на электроинструменте и настроен так, чтобы достигалась наибольшая степень безопасности, т. е. в сторону оператора должна быть открыта как можно меньшая часть абразивного инструмента. Защитный кожух должен защищать оператора от осколков и случайного контакта с абразивным инструментом.
- Абразивные инструменты допускается применять только для рекомендуемых работ. Например: Никогда не шлифуйте боковой поверхностью отрезного круга. Отрезные круги предназначены для съема материала кромкой. Боковые силы на этот абразивный инструмент могут сломать его.
- Всегда применяйте неповрежденные фланцевые гайки с правильными размерами и формой для выбранного Вами шлифовального круга. Правильные фланцы являются опорой для шлифовального круга и уменьшают опасность его поломки. Фланцы для отрезных кругов могут отличаться от фланцев для шлифовальных кругов.
- Не применяйте изношенные шлифовальные круги больших электроинструментов. Шлифовальные круги для больших электроинструментов изготовлены не для высоких скоростей вращения маленьких электроинструментов и их может разорвать.

- Предотвращайте блокирование отрезного круга и завышенное усилие прижатия. Не выполняйте слишком глубоких резов. Перегрузка отрезного круга повышает его нагрузку и склонность к перекашиванию или блокированию и этим возможна обратный удар или поломки абразивного инструмента.
- Будьте осторожны перед и за вращающимся отрезным кругом. Если Вы ведете отрезной круг в заготовке от себя, то в случае обратного удара электроинструмент может с вращающимся кругом отскочить прямо на Вас.
- При заклинивании отрезного круга и при перерыве в работе выключайте электроинструмент и держите его спокойно, неподвижно до остановки круга. При заклинивании никогда не пытайтесь вынуть отрезной круг из реза при еще включенном резе, так как это может привести к обратному удару. Установите и устраните причину заклинивания.
- Не включайте повторно электроинструмент, пока абразивный инструмент находится в заготовке. Дайте отрезному кругу развить полное число оборотов, перед тем как Вы осторожно продолжите резание. В противном случае круг может заесть, он может выскочить из детали и привести к обратному удару.
- Плиты или большие заготовки должны надежно лежать на опоре, чтобы снизить опасность обратного удара при заклинивании отрезного круга. Большие заготовки могут прогибаться под собственным весом. Заготовка должна лежать на опорах с обеих сторон, как вблизи реза, так и по краям.
- Будьте особенно осторожны при выполнении резов с «погружением» в стены или на других не просматриваемых участках. Погружающийся отрезной круг может при резании газопровода или водопровода, электрических проводов или других объектов привести к обратному удару.
- Не применяйте отрезные круги и шлифовальные листы с завышенными размерами, а следуйте данным изготовителя по размерам. Шлифовальные листы, выступающие за край шлифовальной тарелки, могут стать причиной травм и блокирования, рваться или привести к обратному удару.

ОСОБЫЕ ПРЕДУПРЕЖДАЮЩИЕ УКАЗАНИЯ ДЛЯ РАБОТ С ПРОВОЛОЧНЫМИ ЩЕТКАМИ

- Учитывайте, что проволочные щетки теряют проволоки также и при нормальной работе. Не перегружайте проволоки чрезмерным усилием прижатия. Отлетающие куски проволоки могут легко проникнуть через тонкую одежду и/или кожу.
- Если для работы рекомендуется использовать защитный кожух, то исключайте соприкосновение проволочной щетки с кожухом.

Тарельчатые и чашечные щетки могут увеличивать свой диаметр под действием усилия прижатия и центробежных сил.

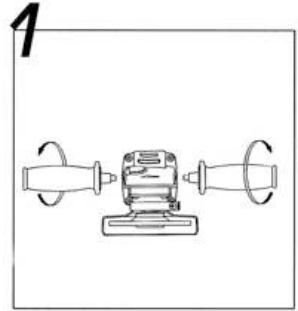


МОНТАЖ, СБОРКА, НАЛАДКА И РЕГУЛИРОВКА

ВНИМАНИЕ! Перед началом сборки удостоверьтесь, что кнопка выключателя находится в позиции “Выкл.”, а вилка шнура отсоединена от штепсельной розетки.

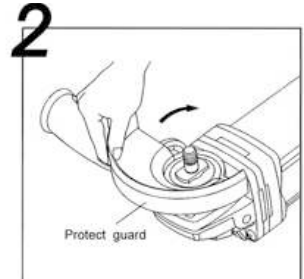
Монтаж дополнительной рукоятки корпуса.

Для удобства и безопасности работы, пожалуйста, используйте боковую рукоятку. Для монтажа боковой рукоятки, привинтите ее справа или слева от редукторной головки в зависимости от способа работы (Рис.1).



Защитный кожух.

Установите защитный кожух на посадочную поверхность электроинструмента так, чтобы кулачки кожуха совпали с выемками на посадочной поверхности редуктора. (Рис.2).



Затем проверните кожух на 180° по часовой стрелке (Рис.3) и затяните винт защитного кожуха

Установите защитный кожух так, чтобы исключался выброс искр в направлении оператора.

Защитный кожух должен поддаваться повороту только после того, как будет ослаблен винт защитного кожуха! В противном случае электроинструмент нельзя больше использовать и он должен быть передан сервисной службе.



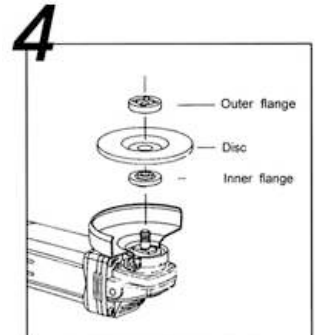
Кулачки кодирования на крепежном хомуте кожуха гарантируют установку только подходящего к электроинструменту защитного кожуха.

Установка диска.

1. Наденьте внутренний фланец на шпindel. Обеспечьте плотное прилегание к плоскости гладкого среза (Рис. 4).

2. Наденьте на шпindel шлифовальный диск и уложите его на внутренний фланец. Убедитесь в том, что он плотно прижат.

3. Теперь накрутите на шпindel наружный фланец с внутренней резьбой, при этом обратите внимание на то, какой стороной его надевать, это зависит от типа применяемого диска. Шлифовальный диск необходимо зажимать той стороной наружного



фланца, на которой имеется кольцевой выступ, входящий в внутреннее отверстие диска. Отрезной диск необходимо зажимать плоской стороной наружного фланца (Рис.4).

4. Нажмите кнопку стопора вала, слегка проверните приводной вал до фиксации. Затяните наружный фланец при помощи ключа для наружного фланца (Рис.5).

ВНИМАНИЕ! Кнопка стопорного вала используется только для установки и демонтажа диска. Не используйте ее в качестве аварийной кнопки, когда работает электроинструмент. В противном случае это может привести к поломке инструмента или нанесению телесных повреждений.



ЭКСПЛУАТАЦИЯ ИНСТРУМЕНТА

Включение и выключение электроинструмента.

Учитывайте напряжение сети! Напряжение источника тока должно соответствовать данным на типовой табличке электроинструмента. Электроинструменты на 240 В могут работать также и при напряжении в 220 В.

ВНИМАНИЕ! Прежде чем включить инструмент в розетку, убедитесь, что кнопка стопора вала в позиции “Выкл”.

Для включения угловой шлифовальной машины нажмите и удерживайте кнопку блокировки случайного пуска (1) а затем нажмите клавишу выключателя (2). Клавиша зафиксирована, двигатель шлифмашины запустится.

Для остановки шлифмашины коротко нажмите на клавишу выключателя (2) – она разблокируется и вернется в исходное положение, шлифмашина будет выключена.

Безопасная работа с угловой шлифовальной машиной.

- Проверяйте шлифовальный инструмент перед применением. Рабочий шлифовальный инструмент должен быть безупречно установлен и свободно вращаться. Выполните пробное включение в течение не менее одной минуты без нагрузки.

ВНИМАНИЕ! Никогда не располагайте включенную шлифмашину так, что бы Вы или окружающие Вас люди или животные находились в плоскости рабочего инструмента (отрезного или шлифовального круга, проволочной щетки и др.) со стороны, не закрытой защитным кожухом. Поврежденный при хранении или переноске шлифмашины круг при пробном включении может быть разорван центробежными силами и нанести травмы.

- Не применяйте поврежденные шлифовальные инструменты или с отклонением от округлости и повышенной вибрацией.
- Закрепляйте заготовку, если ее собственный вес не обеспечивает надежное положение.
- Не нагружайте электроинструмент до набора им полной скорости.
- При работе шлифовальные и отрезные круги сильно нагреваются, не прикасайтесь к ним, пока они не остынут.

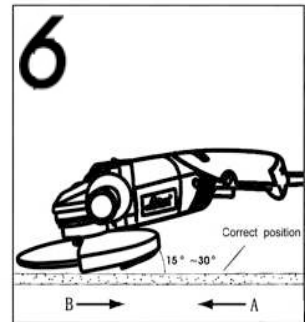
ВНИМАНИЕ! Запрещается использовать электроинструмент без защитного кожуха! Кладите инструмент только убедившись, что инструмент выключен и диск остановлен.

Рекомендации по выполнению шлифовки.

А) Во избежание повреждений, диск должен находиться в правильном положении.

Б) При работе прикладывайте силу равную приблизительно половине веса самого инструмента, слишком большое усилие может привести к перегрузке и повреждению диска.

В) С углом в 15° до 30° к заготовке Вы получите наилучшие рабочие результаты при обдирочном шлифовании. Передвигайте электроинструмент с умеренным прижатием туда и обратно. При этом заготовка сильно не нагревается, не изменяет своей окраски и не остаются канавки. (Рис.6).



Г) Не передвигайте инструмент по направлению В, если используете новый диск, т.к. обрабатываемая поверхность может быть изрезана острой кромкой диска. Только после того, как кромки диска сгладятся, можно передвигать машину в двух направлениях: А и В.

***Примечание:** Подготовьтесь к сильному искрению, которое появляется в момент касания диском металла. Во время шлифования постоянно держите правильный угол между шлифовальным диском и рабочей поверхностью. Благодаря этому достигается оптимальный результат и предупреждается перегрузка машины.

Отсос пыли и стружки.

Пыль материалов: краски с содержанием свинца, некоторых сортов древесины, минералов и металла может быть вредной для здоровья. Прикосновение к пыли и попадание пыли в дыхательные пути может вызвать аллергические реакции и/или заболевания дыхательных путей оператора или находящегося вблизи персонала. Определенные виды пыли: дуба и бука считаются канцерогенными, особенно, совместно с присадками для обработки древесины (хромат, средство

для защиты древесины). Материал с содержанием асбеста разрешается обрабатывать только специалистам. По возможности применяйте отсос пыли.

Следите за хорошей вентиляцией. Рекомендуется пользоваться дыхательной защитной маской с фильтром класса P2. Соблюдайте действующие в Вашей стране предписания для обрабатываемых материалов.

Лепестковый шлифовальный круг.

Лепестковым шлифовальным кругом (принадлежности) можно также обрабатывать выпуклые поверхности и профили (шлифование контуров).

Лепестковые шлифовальные круги обладают значительно большим сроком службы, создают меньший уровень шума и меньшие температуры шлифования, чем обычные шлифовальные круги.

Отрезание металлических частей.

При отрезании шлифовальным кругом работайте с умеренной, соответствующей обрабатываемому материалу, подачей. Не оказывайте давление на отрезной круг, не перекашивайте и не качайте его.

ВНИМАНИЕ! Не затормаживайте отрезной круг на выбеге боковым давлением.

Распиливание каменных материалов.

Не рекомендуется применение данной машины для распиливания каменных материалов! Мелкодисперсная пыль может повредить внутренние механизмы машины. Повреждения, связанные с распиловкой каменных материалов не являются неисправностями, устраняемыми по гарантии.

Перегрузка.

Перегрузки могут вывести двигатель электроинструмента из строя. Это может возникнуть в результате чрезмерной нагрузки на него в течение длительного времени. Поэтому не пытайтесь давить во время работы на инструмент, чтобы ускорить работу. Шлифовальные диски работают эффективнее, если только слегка давить на угловую шлифовальную машину, это же предотвращает и потерю оборотов мотора.

Использование оригинальной оснастки Hammer Flex продлевает общий ресурс работы инструмента.

ТЕХНИЧЕСКОЕ ОБСЛУЖИВАНИЕ, ДИАГНОСТИРОВАНИЕ И РЕМОНТ

Все работы по ремонту инструмента и замене неисправных частей должны выполняться в авторизованном сервисном центре с использованием оригинальных или рекомендованных производителем запчастей.

Данный инструмент не нуждается в специальном обслуживании, однако корпус инструмента и рабочее место необходимо содержать в чистоте.

Чистка и уход за инструментом.

Перед чисткой установите выключатель в положение "Выкл." и выньте вилку из розетки. Протирайте инструмент слегка влажной, но не мокрой тряпкой. Не используйте для этого сильные моющие средства (бензин, растворители и т.п.), поскольку они могут повредить корпус электроинструмента. В качестве дополнительного моющего средства можно использовать слабый мыльный раствор.

Избегайте попадания жидкости внутрь инструмента. После чистки протрите инструмент сухой тряпкой.

При чрезвычайных эксплуатационных условиях при обработке металлов внутри электроинструмента возможно осаждение электропроводящей пыли. Это может сильно повлиять на защитную изоляцию электроинструмента. В таких случаях рекомендуется использовать стационарную отсасывающую установку, часто продувать вентиляционные щлицы и включить перед электроинструментом дифференциальный выключатель защиты от токов утечки.

Замена угольных щеток.

Замену угольных щеток рекомендуем производить в авторизованном сервисном центре. Угольные щетки необходимо регулярно вынимать и проверять, т.к. они подвержены естественному износу. Если щетки изношены до ограничительной отметки, их необходимо заменить. Щетки должны содержаться в чистоте и в свободном для скольжения в держателях положении. Меняйте обе угольные щетки одновременно и пользуйтесь только одинаковыми угольными щетками.

Не перегружайте инструмент! Перегрузка приводит к уменьшению скорости вращения мотора и падению его мощности, что ведет к перегреванию шлифовально-режущей машины! Если же это случилось, то выключите шлифовально-режущую машину и дайте ей в течение 30 минут остыть до комнатной температуры!

Выключение шлифовально-режущей машины под нагрузкой значительно сокращает срок службы выключателя!

Возможные неисправности и методы их устранения.

Неисправность	Возможная причина	Действие по устранению
Инструмент не включается	Нет напряжения в сети питания	Проверьте наличие напряжения в сети питания
	Неисправен выключатель	Обратитесь в авторизированный сервисный центр
	Износ угольных щеток	
Искрит коллектор	Износ угольных щеток	Обратитесь в авторизированный сервисный центр
	Неисправны обмотки ротора	
Повышенный шум и вибрация при работе инструмента	Инструмент плохо закреплен	Закрепите инструмент
	Неисправен один или несколько подшипников	Обратитесь в авторизированный сервисный центр
	Неисправен ротор или редуктор	
Появление дыма или запаха гари	Неисправность обмоток ротора или статора	Обратитесь в авторизированный сервисный центр
Инструмент перегревается	Электродвигатель перегружен	Снимите нагрузку и в течение 3-5 минут дайте поработать инструменту на холостых оборотах
	Загрязнены вентиляционные отверстия электродвигателя	Отключите инструмент от сети. Очистите вентиляционные отверстия электродвигателя
Инструмент не работает на полную мощность	Низкое напряжение в сети питания	Проверьте напряжение в сети
	Слишком длинный удлинитель	Используйте более короткий удлинитель

ДЕЙСТВИЯ ПЕРСОНАЛА ПРИ НАСТУПЛЕНИИ АВАРИЙ И КРИТИЧЕСКИХ ОТКАЗОВ

Перечень критических отказов и действия персонала в случае критического отказа приведен в таблице 1. Критический отказ - отказ машины и (или) оборудования, возможными последствиями которого является причинение вреда жизни или здоровью человека, имуществу, окружающей среде, жизни и здоровью животных и растений;

Таблица 1

Вид критического отказа	Действие
Повышенное искрение коллектора электродвигателя	Обратиться в сервисный центр
Появление постороннего шума	Обратиться в сервисный центр

В таблице 2 приведены критерии предельных состояний электроинструмента (признаки неисправности). При появлении этих признаков изделие может быть признано достигшим "предельного состояния" - состояния машины и (или) оборудования, при котором их дальнейшая эксплуатация недопустима или нецелесообразна либо восстановление их работоспособного состояния невозможно или нецелесообразно. Для подтверждения этого состояния оборудование должно быть предоставлено в авторизованный сервисный центр для диагностики.

Таблица 2

Критерии предельного состояния	Причина повреждения	Рекомендации
Оплавление пластика корпуса	Сгорание обмоток электродвигателя в результате перегрузки или короткого замыкания	Отключить прибор от сети и обратиться в сервисный центр для проведения диагностики
Трещины на поверхности корпусов и оснований	Усталостная деформация материала	
Чрезмерный износ или повреждение двигателя или механизма редуктора или совокупность признаков		
Повышенное искрение коллектора электродвигателя	Выход из строя обмоток ротора	

ХРАНЕНИЕ И ТРАНСПОРТИРОВКА

Инструмент следует хранить в упаковке производителя в условиях хранения от плюс 5 °С до плюс 40 °С при относительной влажности до 80 %, вне досягаемости детей и домашних животных.

Условия транспортировки от минус 50 °С до плюс 50 °С при относительной влажности до 80 % с исключением ударов и перемещений внутри транспортного средства.

Транспортировку рекомендуется производить в упаковке производителя.

СРОКИ ХРАНЕНИЯ, СЛУЖБЫ, РЕСУРС И УТИЛИЗАЦИЯ

Срок хранения изделия составляет 10 (десять) лет при соблюдении условий хранения, указанных в данном руководстве по эксплуатации. Срок хранения исчисляется с даты производства изделия. По окончании этого срока вне зависимости от технического состояния изделия хранение должно быть прекращено и принято решение о проверке технического состояния изделия, направлении в ремонт или утилизации и об установлении нового срока хранения.

Дата изготовления указана на этикетке инструмента.

Срок службы изделия составляет 5 (пять) лет при соблюдении условий хранения и правил эксплуатации, а также правильности сборки и монтажа инструмента, указанных в данном руководстве по эксплуатации. Срок службы исчисляется с даты продажи изделия.

По истечению срока службы или после достижения назначенного ресурса, инструмент не должен использоваться и подлежит утилизации без нанесения экологического ущерба окружающей среде, в соответствии с нормами и правилами, действующими на территории Российской Федерации.

Данный инструмент и комплектующие узлы изготовлены из безопасных для окружающей среды и здоровья человека материалов и веществ. Тем не менее, для предотвращения негативного воздействия на окружающую среду, по окончании использования инструмента (истечению срока службы) или его непригодности к дальнейшей эксплуатации, инструмент подлежит сдаче в приемные пункты по переработке металлолома и пластмасс.

ИНФОРМАЦИЯ

В связи с постоянным совершенствованием электроинструмента производитель оставляет за собой право вносить в конструкцию изменения, не описанные в данном руководстве, которые не снижают потребительских качеств изделия.

Изделие соответствует требованиям ТР ТС.

Информацию о сертификатах см. на сайте <http://www.hammer-pt.com>

Декларация о соответствии единым нормам ЕС.

Настоящим мы заверяем, что машины угловые шлифовальные **Hammer**, моделей **USM1350D** и **USM1650D** соответствуют директивам: 2006/42/ЕС, 2014/30/EU, 2014/35/EU.

Эти приборы соответствуют директивам СЕ по искрозащите и технике безопасности для низковольтных приборов; они сконструированы в соответствии с новейшими предписаниями по технике безопасности.

Изготовитель:

Фирма " Hammer Werkzeug s.r.o.", "Хаммер Веркцойг с.р.о."

Адрес:

Rohacova 188/37, Zizkov, 130 00 Praha 3, Prague, Czech Republic

Рохачова 188/37, Жижков, 130 00 Прага 3, Прага, Чешская Республика

Произведено в КНР.

Импортер:

Наименование: ООО "ТДСЗ"

Адрес местонахождения: 188661, Ленинградская область, Всеволожский район, поселок Мурино, улица Центральная, дом 46, помещение 21.

Информация для связи: почтовый адрес 190000, г. Санкт-Петербург, BOX 1284, ООО "ТДСЗ"

В случае если, несмотря на тщательный контроль процесса производства, инструмент все-таки вышел из строя, ремонт инструмента и замена любых его частей должна производиться только в специализированной сервисной мастерской.

Дополнительную информацию по инструменту и обслуживанию можно узнать на сайте: <http://www.hammer-pt.com>

Электроинструмент Hammer Flex – мастера рекомендуют!

Аккумуляторная мини-дрель

AMD3.6



Подсветка рабочей зоны
Электронная регулировка оборотов
Li-Ion аккумулятор

Напряжение	3,6 В
Емкость АКБ	1,3 Ач
Скорость вращения	0 - 18000 об/мин

Аккумуляторная отвертка

ACD3.6LE



Поворотная рукоятка
Подсветка рабочей зоны
Набор бит и сверл в комплекте

Напряжение	3,6 В
Крутящий момент	2,8 Нм
Емкость АКБ	0,6 Ач

Аккумуляторная дрель

ACD12LE



Электронная регулировка оборотов
Подсветка рабочей зоны
Li-Ion аккумулятор

Напряжение	12 В
Крутящий момент	18 Нм
Скорость вращения	0-550 об/мин

Дрель ударная

UDD620D



Электронная регулировка оборотов
Надежный ключевой патрон
Держатель ключа на шнуре

Мощность	620 Вт
Скорость вращения	0-2800 об/мин
Диаметр патрона	13 мм

Перфоратор

PRT650A



Три режима работы
Электронная регулировка оборотов
Поставляется в кейсе

Мощность	650 Вт
Энергия удара	2,2 Дж
Скорость вращения	0-1000 об/мин

УШМ (болгарка)

USM1050A



Повышенная мощность двигателя
Электронная регулировка оборотов
Открытый доступ к щеткам

Мощность	1050 Вт
Диаметр диска	125 мм
Скорость вращения	4000-11000 об/мин

Лобзик

LZK650L



Электронная регулировка оборотов
Трехступенчатый маятниковый ход
Регулировка угла наклона подошвы

Мощность	650 Вт
Скорость хода	0-3000 ход/мин
MAX глубина пропила	75 мм

Дрель-шурупверт

DRL400A



Электронная регулировка оборотов
Регулировка крутящего момента
Надежный кнопочный реверс

Мощность	280 Вт
Крутящий момент	22 Нм
Скорость вращения	0-750 об/мин

Пила циркулярная

CRP1300D



Блокировка вала
Регулировка угла и глубины пропила
Защита от непреднамеренного запуска

Мощность	1300 Вт
Диаметр диска	160 мм
MAX глубина пропила	55 мм