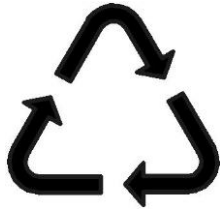


EAC

ООО ЗЭБИ «СПЕКТР-ПРИБОР»



**Код ОКП 34 6816
Код ТНВЭД 8516 79 7000**

**ЭЛЕКТРОВАФЕЛЬНИЦА
ЭВ-0,8/220 «Лакомка»
ГОСТ 21622-84**

**РУКОВОДСТВО ПО ЭКСПЛУАТАЦИИ
ЗЭБИ.332241.001РЭ**

Сделано в России

УВАЖАЕМЫЙ ПОКУПАТЕЛЬ!

Вы приобрели электровафельницу ЭВ-0,8/220. Прибор предназначен для получения вкусных и хрустящих вафель.

Электровафельница сертифицирована. Сертификат соответствия № ТС RU C-RU.АЮ05.В.00126. Срок действия с 07.11.2014 по 06.11.2019. Выдан ООО «Курский центр сертификации».

ВНИМАНИЕ! Прежде чем приступить к работе, внимательно прочтите настоящее руководство по эксплуатации.

Убедитесь, что в свидетельство о приёме и продаже поставлен штамп магазина, подпись продавца и дата продажи прибора.

В случае отсутствия руководства или при неправильном его оформлении при приобретении, претензии по качеству не принимаются.

При покупке электровафельницы проверьте её комплектность согласно разделу «Комплектность» настоящего руководства.

В связи с систематически проводимыми работами по совершенствованию конструкции и технологии изготовления возможны некоторые расхождения между руководством по эксплуатации и изделием, не влияющие на условия его монтажа и эксплуатации.

ТЕХНИЧЕСКИЕ ХАРАКТЕРИСТИКИ.

Номинальная потребляемая мощность, кВт	0,8
Номинальное напряжение, В	220
Род тока	переменный
Частота, Гц	50
Класс защиты от поражения электрическим током	0
Исполнение по степени защиты от влаги	IP20 ГОСТ 14254
Длина гибкого соединительного шнура, м	1,5
Габаритные размеры, мм	222x198x85
Масса, кг, не более	2,2
Срок службы, лет, не менее	10

КОМПЛЕКТНОСТЬ.

Наименование	Количество
Электровафельница	1
Руководство по эксплуатации	1
Коробка упаковочная	1

ТРЕБОВАНИЯ БЕЗОПАСНОСТИ.

1. Прежде чем подключить вафельницу к электрической сети, проверьте, соответствует ли напряжение сети напряжению, указанному в руководстве по эксплуатации или на пластмассовой крышке колодки опорной поверхности вафельницы, а так же убедитесь в исправности шнура, вилки и розетки.

2. При отключении от сети не тяните за провод, а только за вилку.

ЗАПРЕЩАЕТСЯ:

- Оставлять вафельницу без присмотра во включённом состоянии.
- Пользоваться изделием детям и лицам с пониженными физическими, чувственными или умственными способностями или при отсутствии у них опыта или знаний, если они не находятся под контролем или не проинструктированы об использовании прибора лицом ответственным за их безопасность.
- Пользоваться изделием детям.
- Проводить ремонтные работы в домашних условиях неаттестованными специалистами.
- Переносить изделие во включенном состоянии.
- Пользоваться изделием, имеющим механические повреждения

УСТРОЙСТВО И ПРИНЦИП РАБОТЫ ИЗДЕЛИЯ.

Электроприбор состоит из двух жарочных плит, соединенных шарнирно. Нагрев рабочих поверхностей прибора осуществляется за счет трубчатых электронагревательных элементов. Шарнирное устройство позволяет фиксировать верхнюю часть в открытом состоянии.

Температура поверхности жарочных плит поддерживается автоматически встроенным терморегулятором. В случае неисправности, при перегреве электровафельница автоматически отключится от сети. Повторное включение и устранение причин перегрева возможно только в сервисной организации, аттестованными специалистами.

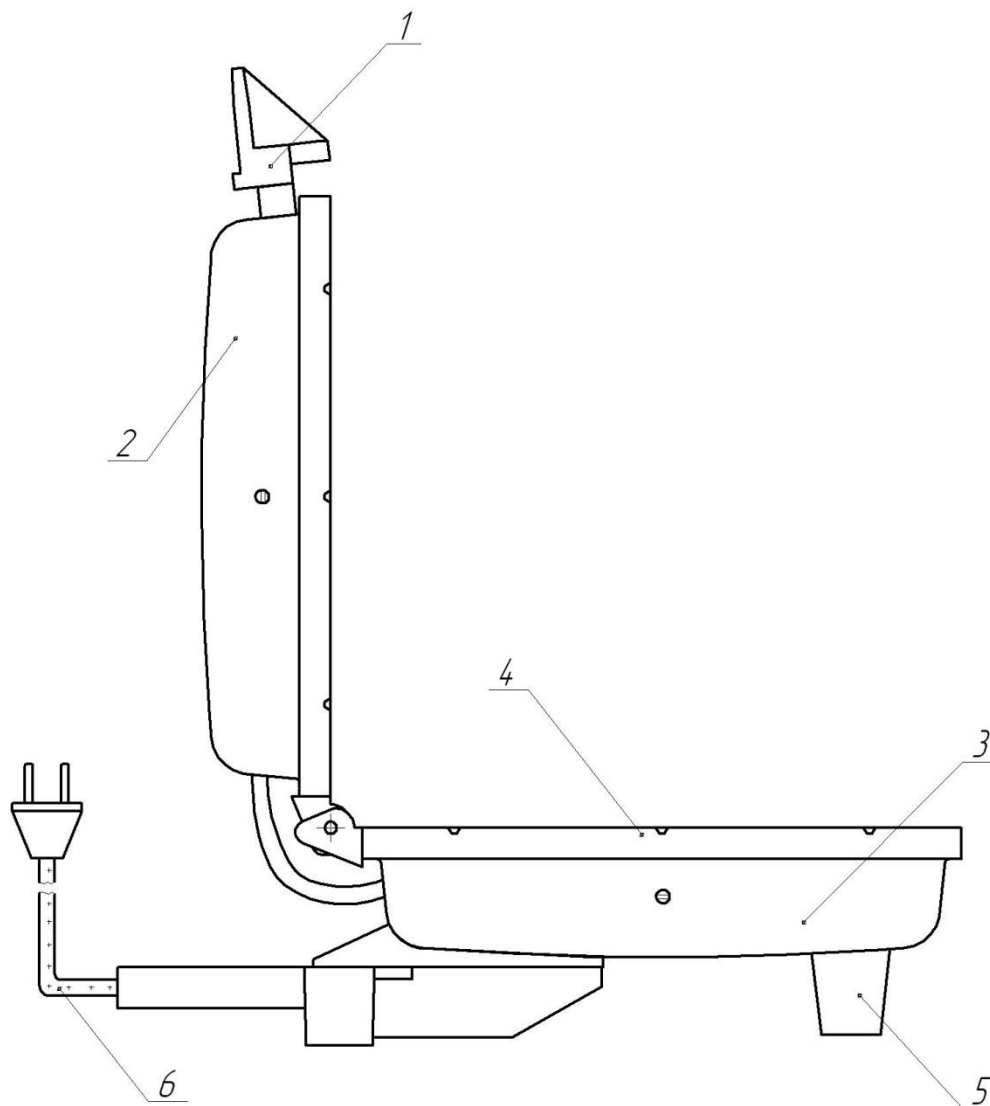


Рис.1

1 – ручка, 2 – верхняя крышка, 3 – нижняя крышка, 4 – плита нагрева, 5 – опора, 6 – шнур.

ПОДГОТОВКА К РАБОТЕ И ПОРЯДОК РАБОТЫ.

Приобретенную электровафельницу перед началом эксплуатации протрите мягкой ветошью насухо. Включите закрытую незаполненную электровафельницу в электросеть и подержите ее в нагретом состоянии в течение 10-15 минут. Охладите электроприбор и снова протрите полуформы

мягкой ветошью. Вторично включите электровафельницу в электросеть, откройте ее и смажьте поверхности полуформ жиром или маслом (желательно растительным). После смазывания полуформ приступайте к выпечке пробной и последующих вафель. Тесто для выпечки вафель можно приготовить по разным рецептам. Некоторые из них даны в приложении к настоящему руководству по эксплуатации. Тесто распределите по поверхности нижней полуформы по возможности побыстрее и ровным слоем. Закройте электроприбор и слегка нажмите ручку верхней крышки, что способствует более равномерному растеканию теста по поверхности полуформы. Поскольку в начальный период происходит интенсивное выделение пара, следует соблюдать осторожность. Количество теста для заполнения формы 3-4 столовых ложки, и зависит от состава рецепта, консистенции теста, усилия нажатия. При малом количестве теста вафли получаются тонкие и не по всей поверхности полуформы. При слишком большом количестве — вафли будут толще и может произойти вытекание теста в канавку полуформы. Определение нужного количества теста приобретается с опытом. Время выпечки 1,5...3 минуты в зависимости от готовности и желаемого цвета вафель.

Первую пробную вафлю выпекайте до получения темно-коричневого цвета, так, чтобы не оставалось непропеченных участков. Последующие вафли должны иметь золотистый оттенок. Выпечка вафли подготавливает поверхности полуформ для последующих выпечек и исключает в дальнейшем прилипание к ним вафель, смазку производить при необходимости.

Горячие вафли можно сворачивать в трубочку и резать для получения нужной формы и величины. Чтобы получить хрустящие вафли, не следует их укладывать одна на другую.

После окончания работы очистите прибор от следов жира и используемых продуктов.

ВОЗМОЖНЫЕ НЕИСПРАВНОСТИ И МЕТОДЫ ИХ ИСПРАВЛЕНИЯ

Возможные неисправности	Вероятная причина	Методы устранения
Отсутствие нагрева при включении прибора в сеть	Обрыв внутренней проводки или срабатывание аварийного термовыключателя	Отдать прибор в ремонт в соответствии с требованиями раздела «Гарантии изготовителя»

ПРАВИЛА ХРАНЕНИЯ.

Электровафельница должна храниться в сухом проветриваемом и отапливаемом помещении.

УТИЛИЗАЦИЯ УПАКОВОЧНОГО МАТЕРИАЛА И СТАРОГО ПРИБОРА.

Избавьтесь от упаковочного материала наиболее экологически чистым способом. Переработка упаковочного материала снижает количество мусора.

Старые приборы также содержат запасные части, которые можно использовать. Сдайте ваш прибор в пункт приема вторсырья. Перед сдачей выведите из строя, чтобы избежать злоупотреблений.

ГАРАНТИИ ИЗГОТОВИТЕЛЯ.

Электровафельница соответствует утвержденному образцу.

Изготовитель гарантирует соответствие электровафельницы требованиям ГОСТ 21622-84 при условии соблюдения потребителем правил эксплуатации, изложенных в руководстве по эксплуатации.

Изготовитель гарантирует работу электровафельницы в течение 12 месяцев со дня продажи через розничную торговую сеть, но не более 18 месяцев со дня выпуска. При отсутствии на гарантийном талоне штампа магазина с отметкой о дате продажи, гарантийный срок исчисляется со дня выпуска электровафельницы заводом-изготовителем.

В течение гарантийного срока обнаруженные дефекты устраняются бесплатно при предъявлении талона на гарантийный ремонт.

Гарантийный ремонт производится гарантийной мастерской, находящейся по адресу: 305040, г. Курск, ул. Запольная, д.47, ООО ЗЭБИ «СПЕКТР-ПРИБОР».

Расходы по отправке изделия для гарантийного ремонта возмещаются гарантийной мастерской по предъявлении квитанции. Изделия наложенным платежом предприятие не принимает.

По истечении гарантийного срока, но в течение срока службы 5 лет завод-изготовитель обязуется устранять выявленные дефекты при условии оплаты ремонта покупателем и без возобновления гарантийных обязательств.

Изготовитель не несет ответственности и не гарантирует нормальную работу в случае:

- несоблюдения правил эксплуатации;
- небрежного хранения и транспортирования;
- эксплуатации электровафельницы организациями или предприятиями;
- отсутствия руководства по эксплуатации и гарантийных талонов.

Все замечания по работе электровафельницы направлять в адрес гарантийной мастерской.

ПРЕТЕНЗИИ ПО КАЧЕСТВУ ИЗДЕЛИЯ НАПРАВЛЯТЬ ПО АДРЕСУ:

Россия, 305040, г. Курск, ул. Запольная, 47, ООО ЗЭБИ «СПЕКТР-ПРИБОР»

тел.\факс: (4712)53-58-98, 72-24-51

коммерческий отдел

E-mail:tnp@kurskpribor.ru

http:// www.tnp.kurskpribor.ru

СВИДЕТЕЛЬСТВО О ПРИЕМКЕ И ПРОДАЖЕ.

Электровафельница ЭВ-0,8/220 соответствует ГОСТ 21622-84, ГОСТ ИЕС 60335-2-9-2013 и признана годной для эксплуатации. Особые требования по реализации отсутствуют.

штамп упаковщика

Дата изготовления _____

Штамп ОТК _____

Дата продажи _____

Цена договорная.

Приложение А

Рекомендуемые рецепты теста для вафель

1. Песочные вафли

Мука	2 стакана
Сахар	0,5 стакана
Яйцо	1 штука
Масло сливочное	30 г
Вода	0,5 л
Соль, сода	на кончике чайной ложки
Ванилин	по вкусу

Масло комнатной температуры разотрите с сахаром, добавьте яйцо, соль, соду, ванилин и хорошо взбейте. Добавьте половину порции воды, положите муку и тщательно перемешайте. Затем постепенно долейте остальную порцию воды.

Количество получаемых вафель – 10 штук.

2. Рассыпчатые вафли

Мука картофельная	1 стакан
Маргарин	100 г
Сахар	0,5 стакана
Яйцо	3 штуки
Лимон	1 штука

Взбейте яйца с сахаром. Слегка охлажденный растопленный маргарин взбейте в сбитые яйца, тщательно перемешивая. Добавьте картофельную муку, тертую корку лимона и размешайте.

Количество получаемых вафель – 7 штук.

3. Хрустящие вафли.

Мука	1 стакан
Молоко	1 ¹ / ₃ стакана
Дрожжи	20г
Масло сливочное	100 г
Сахар	0,5 чайной ложки

Измельчите дрожжи и разотрите их с сахаром, влейте полпорции молока, всыпьте муку и размешайте. Добавьте оставшееся молоко, слегка охлажденное растопленное масло и хорошо перемешайте. Поставьте в теплое место на 1 час.

Количество получаемых вафель – 10 штук.

4. Вафли по-шведски

Мука	150 г
Вода	4 столовые ложки
Густые сливки (сметана)	2 стакана
Маргарин	10 г (для смазки вафельницы)

Муку, воду и сливки хорошо перемешайте и взбейте. Добавьте соль, сахар по вкусу.

Количество получаемых вафель – 10 штук.

КОРЕШОК ТАЛОНА №1
на гарантийный ремонт (на техническое обслуживание)
Изъятый " _____ 20__ г. Исполнитель _____

линия отреза

ТАЛОН №1

**на гарантийный ремонт
(на техническое обслуживание)**

**Электротафельница
ЭВ-0,8/220**

Продана магазином _____
(наименование, номер магазина и его адрес)

Дата продажи « ____ » _____ 20__ г.

Штамп магазина _____
(личная подпись продавца)

Выполнены работы _____

Исполнитель _____
(фамилия, имя, отчество)

(подпись)

Владелец _____
(фамилия, имя, отчество)

(подпись)

М. П. _____

(должность и подпись руководителя предприятия, выполнившего ремонт)

ТАЛОН №2

на гарантийный ремонт
(на техническое обслуживание)

Электровфельница
ЭВ-0,8/220

Продана магазином _____
(наименование, номер магазина и его адрес)

Дата продажи « ___ » _____ 20 ___ г.

Штамп магазина _____
(личная подпись продавца)

Выполнены работы _____

Исполнитель _____
(фамилия, имя, отчество)

(подпись)

Владелец _____
(фамилия, имя, отчество)

(подпись)

М. П. _____
(должность и подпись руководителя предприятия, выполнившего ремонт)

КОРЕШОК ТАЛОНА №2
на гарантийный ремонт (на техническое обслуживание)
Изыятый " " 20 г. Исполнитель

линия отреза

