

PATRIOT

ИНСТРУКЦИЯ ПО МОНТАЖУ И ЭКСПЛУАТАЦИИ

АВТОМАТИЧЕСКАЯ ПОВЕРХНОСТНАЯ СТАНЦИЯ

| PW 900-24C | PW 1000-24C |

| PW 1100-24C ejector | PW 850-24 INOX | PW 1200-24 INOX | PW 850-24P | PW 1000-24P | PW 1200-24P |



ОБЩИЕ СВЕДЕНИЯ	5
ПРАВИЛА БЕЗОПАСНОСТИ	6
ТЕХНИЧЕСКИЕ ХАРАКТЕРИСТИКИ	7
УСТРОЙСТВО И ВВОД В ЭКСПЛУАТАЦИЮ	9
ОБСЛУЖИВАНИЕ	14
ВОЗМОЖНЫЕ НЕИСПРАВНОСТИ И МЕТОДЫ ИХ УСТРАНЕНИЯ	15
СРОК ЭКСПЛУАТАЦИИ И ХРАНЕНИЕ	16
ГАРАНТИЙНЫЙ ТАЛОН	17
ГАРАНТИЙНЫЕ ОБЯЗАТЕЛЬСТВА	18
АДРЕСА СЕРВИСНЫХ ЦЕНТРОВ	19

PATRIOT

ВВЕДЕНИЕ

УВАЖАЕМЫЕ ПОКУПАТЕЛИ!

Благодарим Вас за приобретение продукции торговой марки «PATRIOT».

Данная Инструкция содержит необходимую информацию, касающуюся монтажа, работы и технического обслуживания автоматических поверхностных станций. Внимательно ознакомьтесь с Инструкцией перед началом эксплуатации и сохраните её для дальнейшего использования.

Перед покупкой убедитесь, что в гарантийном талоне указана модель изделия, серийный номер, поставлен штамп магазина, дата продажи и подпись продавца.

ОБЩИЕ СВЕДЕНИЯ

Электрическая автоматическая станция водоснабжения (далее по тексту – насосная станция, насос) предназначена для автономного водоснабжения жилых домов, коттеджей, дач, ферм и других объектов чистой водой из колодцев, скважин, накопительных резервуаров, водопроводов с низким уровнем давления, и других источников. Насосная станция обеспечивает автоматическое поддержание необходимого давления в системе водоснабжения путем самостоятельного включения и отключения по мере расхода воды. Использование насосной станции позволяет избежать "гидравлических ударов" в системе водоснабжения жилых зданий и хозяйственных построек, что положительно сказывается на работе и долговечности системы водоснабжения в целом.

Насосная станция соответствует требованиям технического регламента таможенного союза ТР ТС: 004/2011 "О безопасности низковольтного оборудования"; ТР ТС 020/2011 "Электромагнитная совместимость технических средств".

Насосная станция PATRIOT не подходит для непрерывной работы (например, промышленное применение, непрерывная перекачка). Нельзя перекачивать агрессивные, легко воспламеняющиеся или взрывчатые жидкости (например, бензин, нефть, нитрорастворители), морскую воду, а также жидкие пищевые продукты. Температура перекачиваемой жидкости не должна превышать плюс 35°C, напряжение электрической сети переменного тока 220-230 В и частоте 50 Гц.

Двойная изоляция токоведущих частей от корпуса электронасоса обеспечивает его электробезопасность.

Транспортировка насосной станции, упакованной в тару, осуществляется крытым транспортом любого вида, обеспечивающим сохранность оборудования, в соответствии с правилами перевозки грузов, действующими на транспорте данного вида. При транспортировке должна быть исключена возможность перемещения насосов внутри транспортных средств. Не допускается попадание влаги и атмосферных осадков на упаковку насоса.

К сведению торгующих организаций:

- При совершении купли – продажи, лицо, осуществляющее торговлю, проверяет в присутствии покупателя внешний вид товара, его комплектность и работоспособность. Производит отметку в гарантийном талоне, прикладывает товарный чек, предоставляет информацию об организациях, выполняющих монтаж и пусконаладочные работы, адреса сервисных центров.

- Для проверки разрешается включение насосной станции без воды в сеть на время не более 10 секунд.

- Особые условия реализации не предусмотрены.

ПРАВИЛА БЕЗОПАСНОСТИ

Внимание!

Насосные станции являются оборудованием повышенной опасности. Пользуясь ими, не подвергайте себя опасности поражения током, получения травмы или возникновения пожара.

Следует СТРОГО соблюдать основные правила техники безопасности.

Прочитайте Инструкцию до того, как приступите к работе с насосом, и следуйте этим правилам.

Перед включением проверьте, соответствует ли напряжение питания насоса сетевому напряжению, проверьте исправность кабеля, штепсельной вилки и розетки, в случае неисправности этих частей дальнейшая эксплуатация запрещается.

Не допускайте эксплуатации насоса в открытых водоемах при нахождении в них людей или животных!

Не допускайте эксплуатации насосной станции без заземления! Установка автоматического устройства предохранения (УЗО) от утечки тока более 30 мА - обязательна!

Никогда не используйте кабель для переноски, а также не тяните за кабель для отключения из розетки.

Держите кабель вдали от источников высокой температуры, масляных жидкостей, острых граней или движущихся частей.

В случае повреждения электрического кабеля необходимо срочно прекратить эксплуатацию насосной станции. Поврежденный кабель увеличивает риск поражения электрическим током.

При использовании насосной станции на удаленном расстоянии подключайте электрические удлинители с необходимым для общей потребляемой мощности сечением провода и проверяйте надежность контакта штепсельной вилки с розеткой.

ЗАПРЕЩАЕТСЯ:

- обслуживать и ремонтировать насос, включенный в электрическую сеть;
- эксплуатировать насос при повышенном напряжении;
- оставлять без присмотра работающий насос;
- включать насос в сеть при повреждениях его корпуса, кабеля питания или штепсельной вилки;
- разбирать насос с целью устранения неисправностей;
- отрезать штепсельную вилку и удлинять питающий кабель наращиванием;
- использовать удлинитель, если место соединения штепсельной вилки питающего кабеля и розетки удлинителя находится в колодце;
- перекачивать насосом воду с грязью, мелкими камнями, мусором или с примесями нефтепродуктов;
- перемещать насос во время его работы (обязательно отключайте насос от сети электропитания и только затем перемещайте его).

ТЕХНИЧЕСКИЕ ХАРАКТЕРИСТИКИ

Модель	PW 900-24C	PW 1000-24C	PW 1100-24C ejector	PW 850-24 INOX	PW 1200-24 INOX	PW 850-24P	PW 1000-24P	PW 1200-24P
Материал корпуса насосной части	Чугун			Нержавеющая сталь		Пластик		
Мощность, Вт	800	900	1100	850	1200	850	1000	1200
Напряжение в сети	~220 В / 50 Гц							
Производительность, л/час	3000	3200	5400	3000	3800	3000	3500	3800
Номинальная производительность, л/час	2900	3040	5130	2850	3610	2850	3325	3610
Макс. высота подъема, м	40	42	65	30	40	30	42	45
Рабочий диапазон реле давления, Атм	1,2-2,8	1,2-2,8	1,6-3,2	1,4-2,8	1,6-3,2	1,4-2,8	1,6-3,2	1,6-3,2
Номинальная высота подъёма, м	28	28	32	28	32	28	32	32
Максимальная глубина всасывания, м	7	7	20	7	7	7	7	7
Уровень шума Lwa (не более)	84 dB(A)		87 dB(A)	84 dB(A)	87 dB(A)	84 dB(A)	84 dB(A)	84 dB(A)
Диаметр выводного патрубка, дюйм	1"							
Диаметр входного патрубка, дюйм	1"							
Класс защиты	IP X4							
Диапазон рабочих температур	+1° C + 35° C							

ТЕХНИЧЕСКИЕ ХАРАКТЕРИСТИКИ

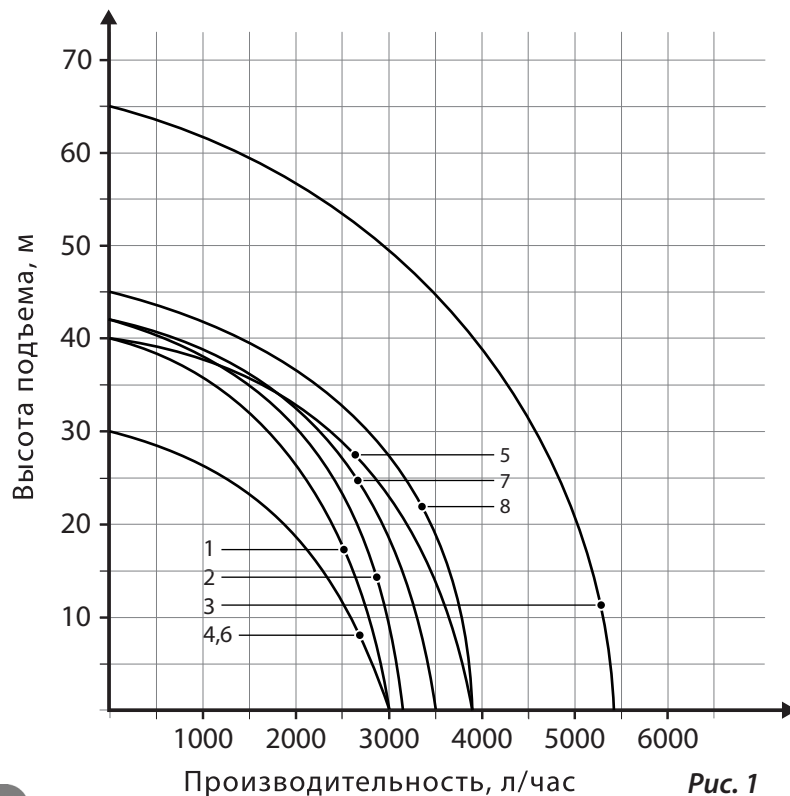


Рис. 1

- при снижении напряжения питания на 10 % высота подъема снижается на 60 %
- с увеличением высоты подъема, производительность насоса снижается (при максимальной высоте подъема производительность равна 0 л/час);

Комплектация:

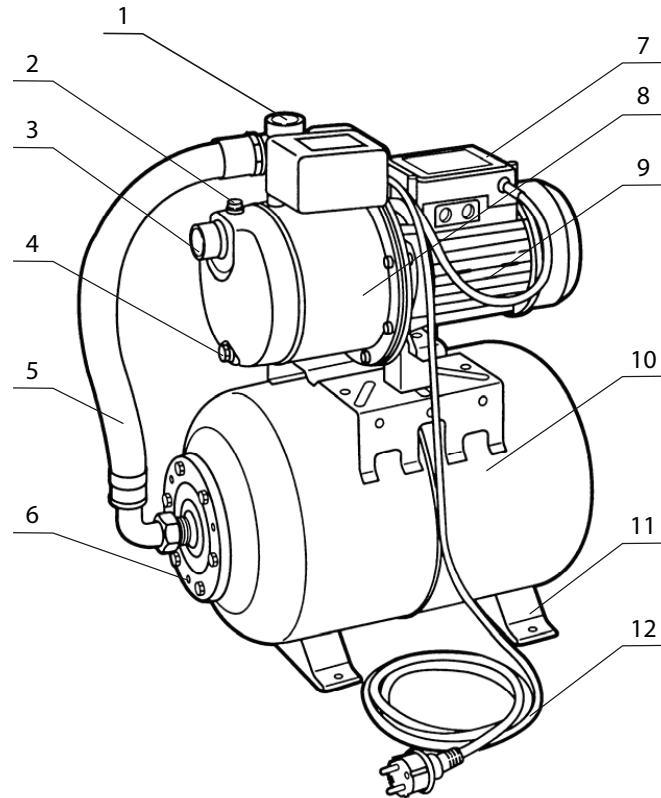
- Насосная станция - 1 шт.
- Инструкция по эксплуатации - 1 шт.
- Выносной эжектор - 1 шт. (для модели R 1100/24 ejector)
- Упаковка - 1 шт.

- 1) PW 900-24C
- 2) PW 1000-24C
- 3) PW1100-24C ejector
- 4) PW850-24 INOX
- 5) PW 1200-24 INOX
- 6) PW850-24P
- 7) PW1000-24P
- 8) PW1200-24P

УСТРОЙСТВО И ВВОД В ЭКСПЛУАТАЦИЮ

Устройство насосной станции:

1. Выходной патрубок
2. Заливное отверстие
3. Входной патрубок
4. Сливное отверстие
5. Соединительный трубопровод
6. Фланец
7. Реле давления
8. Насосная часть
9. Электродвигатель
10. Гидроаккумулятор
11. Места крепления
12. Сетевой шнур со штепсельной вилкой



Насосные станции PATRIOT являются самовсасывающими и состоят из однофазного асинхронного Двигателя (9) и насосной части (8) и гидроаккумулятора (10).

Электродвигатель состоит из корпуса, статора, ротора, конденсаторной коробки и закрытого защитным кожухом вентилятора. Для защиты двигателя от перегрева в обмотку его статора встроено тепловое реле, которое отключает двигатель при перегрузке. После охлаждения мотора насос включается автоматически.

Насосная часть состоит из корпуса, рабочего колеса и встроеного или выносного эжектора. Корпус насосной части, в зависимости от модели насосной станции, выполнен из чугуна, стеклополипропилена или нержавеющей стали.

Герметичность насоса от двигателя обеспечивается скользящим торцевым уплотнением.

Внимание! Запрещается эксплуатация насоса в режиме сухого хода. Сухой ход приводит к разрушению скользящего торцевого уплотнения.

Во время установки насосов должны быть предусмотрены устройства (в комплект поставки не входят) для автоматического отключения, если есть вероятность полного опорожнения колодца или бака, или отсутствия воды во всасывающем трубопроводе.

Гидроаккумулятор состоит из стального резервуара и сменной мембраны из бутилкаучука и может использоваться в контакте с питьевой водой. Гидроаккумулятор имеет ниппель для закачки в него воздуха под избыточным давлением.

Манометр служит для визуального контроля давления в системе водоснабжения, а реле давления определяет верхний и нижний уровень давления, при достижении которых отключается и включается насос.

Соединение насосной станции с сетью питания осуществляется посредством кабеля со штепсельной вилкой, имеющей заземляющий контакт, и розетки с заземляющим контактом.

После установки и включения насосной станции, вода заполняет гидроаккумулятор и водопроводную систему. При достижении давления воды в системе верхнего предела настройки реле давления, насос отключается. При открытии водоразборного крана, в первый момент времени вода расходуется из гидроаккумулятора. По мере расхода воды давление в системе падает до нижнего предела настройки реле давления, после чего вновь включается насос. Вода поступает к потребителю и одновременно заполняет гидроаккумулятор. При достижении давления воды верхнего предела реле давления, насос снова отключится. Циклы включения и выключения насоса повторяются до тех пор, пока осуществляется разбор воды из системы.

Для корректной работы насосной станции необходимо на всасывающей магистрали использовать обратный клапан с сетчатым фильтром грубой очистки воды.

УСТРОЙСТВО И ВВОД В ЭКСПЛУАТАЦИЮ

Ввод в эксплуатацию:

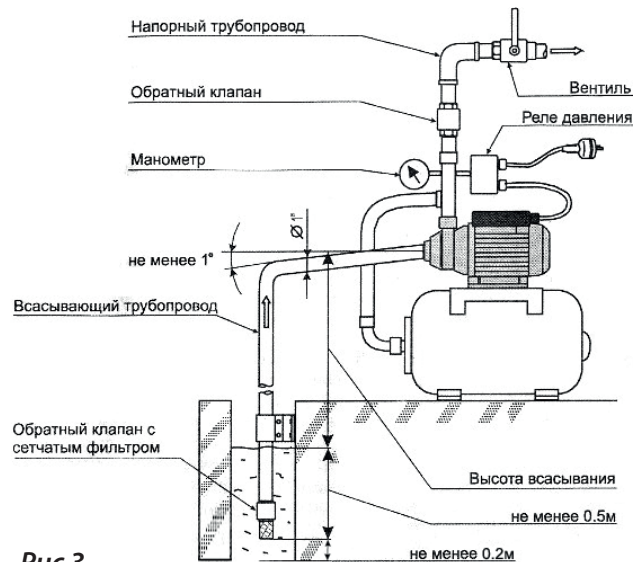


Рис 3.

Место установки должно быть прочным и сухим и обеспечивать устойчивое положение станции водоснабжения. Расположите насосную станцию, соблюдая минимальные расстояния 20 см от стен для обеспечения доступа к насосной станции при ее обслуживании. Закрепите (прикрутите) станцию к месту установки ис-

пользуя все 4 монтажные отверстия в местах крепления. В целях снижения шума и во избежание повреждения реле давления из-за вибраций не допускается жестко соединять с неподвижными трубами, для соединения с трубопроводной сетью следует применять гибкие армированные шланги. При этом как на стороне всасывания, так и на стороне нагнетания используйте запорные устройства. Это важно, например, при обслуживании, чистке или консервации насоса.

Установите насос так, чтобы под сливную пробку можно было установить достаточно большой приемный сосуд для слива жидкости из насоса.

Минимальный внутренний диаметр труб всасывающей магистрали 25 мм. Для всасывающих магистралей общей протяженностью свыше 10 м или при глубине всасывания больше 4 м внутренний диаметр труб всасывающей магистрали должен быть 32 мм и более. При высоте всасывания более 4 м рекомендуется дополнительно закрепить заборный шланг (например, прикрепив его к деревянной рейке).

Присоедините к входному патрубку всасывающую магистраль, **ВНИМАНИЕ** не используйте на стороне всасывания штекерные быстроразъемные соединения и мягкие шланги, обязательно установите обратный клапан с сетчатым фильтром, предотвращающим самопроизвольное вытекание воды из заборного шланга после отключения насоса. Всасывающий трубопровод должен быть герметичным, прокладываться с поднимающимся уклоном к

УСТРОЙСТВО И ВВОД В ЭКСПЛУАТАЦИЮ

насосу не менее 1°. Обратные углы не допускаются. Следует иметь в виду, что при максимально допустимой глубине всасывания 7 м, производительность и напор насосной станции становятся минимальными. Конец всасывающей трубы должен быть опущен в воду на глубину более чем 50 см от минимального уровня воды. Также необходимо, чтобы между концом всасывающей трубы и дном резервуара расстояние было не менее 20 см.

Труба напорной магистрали диаметром не менее 19 мм (3/4") присоединяется к патрубку соединительного штуцера. Для обеспечения работоспособности насоса необходимо иметь вертикальный участок напорного трубопровода высотой не менее 30 см.

Перед подключением к электросети насосная часть станции и всасывающая магистраль должны быть заполнены водой. Пробки заливных и сливных отверстий должны быть плотно закручены, но без приложения излишних усилий.

Подключение к электросети:

Электромонтажные работы, установку розетки, предохранителей, их подключение к питающей электросети и заземление должен выполнять электрик в строгом соответствии с "Правилами технической эксплуатации электроустановок потребителей" и "Правилами техники безопасности при эксплуатации электроустановок потребителей" (ПТЭ и ПТБ).

Перед началом работ всегда проверяйте, не поврежден ли сетевой кабель. Не используйте насос, если поврежден кабель сетевого питания или штекер, если на насосе есть видимые поломки или повреждения. Все поломки или повреждения должны быть

устранены отделом сервисного обслуживания или другим квалифицированным лицом.

Напряжение сети (~ 220В/50 Гц) должно совпадать с параметрами, указанными на заводской табличке устройства.

Все монтажные работы по подключению выполнять только при отключенной от электросети насосной станции.

Насосную станцию допускается подключать непосредственно в розетку от распределительного щитка. Розетка должна иметь заземляющий контакт. Электромонтажные работы проводить кабелем с сечением токопроводящих медных жил не менее 3 x 1,5 мм².

Регулировка давления:

При неправильной регулировке насос не будет включаться или будет работать, не отключаясь. Поэтому, без острой необходимости, не стоит менять заводские настройки реле давления. Случай "неправильной работы" насосной станции вследствие самостоятельной неправильной регулировки реле давления не является гарантийным! А также изделие снимается с гарантии, если составные части насосной станции вышли из строя, вследствие неправильной самостоятельной регулировки давления. В случае необходимости изменения давления в водопроводной системе, изменить его предельные уровни можно путем регулировки реле давления.

Перед изменением давления включения насосной станции (нижнего значения рабочего давления) необходимо отрегулировать давление воздуха в гидроаккумуляторе. Перед этим необходимо отключить насосную станцию от электросети и открыть

УСТРОЙСТВО И ВВОД В ЭКСПЛУАТАЦИЮ

кран на напорной магистрали, тем самым слить всю воду из гидроаккумулятора. Регулировка давления воздуха в гидроаккумуляторе осуществляется через воздушный клапан автомобильным насосом с манометром. Давление воздуха в гидроаккумуляторе должно соответствовать давлению включения минус 10% (проверяется при выключенной насосной станции и открытом кране в напорной магистрали).

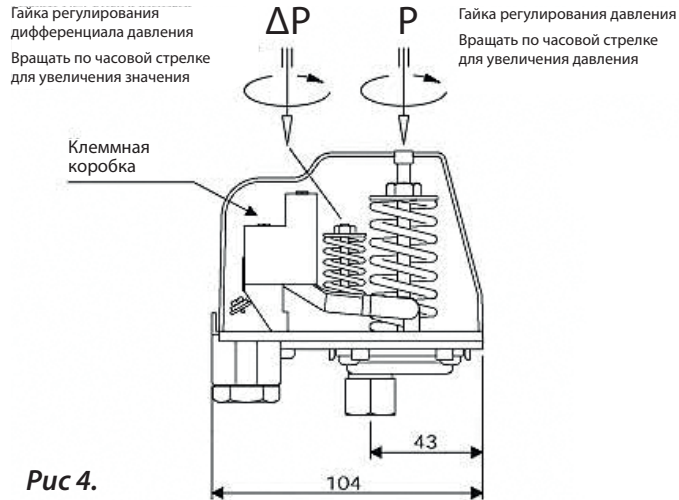


Рис 4.

Реле давления насосной станции настроено на работу системы в диапазоне рабочего давления в зависимости от модели насоса. Для изменения давления включения или отключения насосной станции следует снять крышку реле давления, открутив пластиковый винт и изменить силу затяжки соответствующих пружин реле. Регулировка давления включения насоса (нижнего значения рабочего давления) осуществляется вращением гайки P . Для увеличения давления включения ее необходимо поворачивать по часовой стрелке, для уменьшения - против часовой стрелки. Регулировка диапазона между нижним и верхним значениями рабочего давления осуществляется вращением гайки ΔP . Для расширения этого диапазона ее необходимо поворачивать по часовой стрелке, для сужения - против часовой стрелки. После изменения регулировок, следует включить в электросеть предварительно заполненную водой станцию. Контроль давления осуществляется по манометру насосной станции.

ВНИМАНИЕ!

При регулировке реле давления, верхнее значение рабочего давления системы не должно превышать 95% от максимально возможного давления на выходе насосной станции, указанного в технических характеристиках. Иначе насос будет работать не отключаясь, что может привести к скорому выходу его из строя.

PATRIOT

УСТРОЙСТВО И ВВОД В ЭКСПЛУАТАЦИЮ

Перечень критических отказов и возможные ошибочные действия персонала:

Критические отказы	Ошибочные действия персонала
Насос не работает	Не произведено подключение к электросети Неверно установлена защита от холостого хода
После повторного запуска нет подачи воды	Не установлен обратный клапан на всасывающей магистрали
Насос работает не отключаясь	Неверно отрегулировано реле давления

ОБСЛУЖИВАНИЕ

ОБСЛУЖИВАНИЕ

Перед тем, как приступить к выполнению работ по обслуживанию насоса, необходимо обязательно отключить напряжение питания и исключить любую возможность его случайного включения во время проведения техобслуживания.

Насосные станции PATRIOT практически не нуждаются в обслуживании. Чтобы гарантировать наивысшую надежность и безопасность работы насоса при наименьших затратах рекомендуется выполнять следующие:

- Проводить еженедельный внешний осмотр насоса для выявления возможных причин утечки через уплотнение насоса.
- Не реже одного раза в месяц проверять давление воздуха в гидроаккумуляторе

Кроме соблюдения правил личной безопасности и гигиены труда необходимо учитывать, что выполнение этой работы должно поручаться специально обученному персоналу. Далее, должны выполняться все нормы и правила по технике безопасности, санитарии и экологии.

Следует предупредить персонал о возможности травматизма, связанной с острыми кромками и т.п. деталями, доступ к которым открывается в процессе демонтажа оборудования.

Если возникает необходимость в замене электрического кабеля или уплотнений, такую работу необходимо поручать только авторизованным мастерским.

ВОЗМОЖНЫЕ НЕИСПРАВНОСТИ И МЕТОДЫ ИХ УСТРАНЕНИЯ

Неисправность	Причина	Устранение неисправности
1. Насос не всасывает.	<ul style="list-style-type: none"> – Насос подсасывает воздух в месте соединения с всасывающей стороны. – Насос недостаточно заполнен перекачиваемой жидкостью. – Воздух не удаляется на напорной стороне, так как закрыты места забора. – Конец всасывающего шланга не погружен в воду. – Отсутствие обратного клапана на конце всасывающего шланга. Всасывающий шланг перегнут. Места соединений негерметичны. 	<ul style="list-style-type: none"> – Проверить все соединения со стороны всасывания и при необходимости провести герметизацию. – Заполнить насос и всасывающую магистраль перекачиваемой жидкостью. – Открыть место забора на напорной стороне. – Проверить герметичность всего всасывающего шланга от точки всасывания до насоса и при необходимости провести герметизацию.
2. Насос не запускается или неожиданно останавливается во время работы.	<ul style="list-style-type: none"> – Отсутствие напряжение в эл. сети или низкое напряжение. – Блокирована крыльчатка насоса. – Перегрев из-за сухого хода или слишком горячей воды (термозащитный предохранитель отключил насос). 	<ul style="list-style-type: none"> – Проверить напряжение в сети, при необходимости установить стабилизатор напряжения. – С помощью отвертки открутить вал крыльчатки насоса. – Проверить уровень воды на всасывающей стороне. Следить за максимальной температурой перекачиваемой жидкости (+35 °С).
3. Насосная станция слишком часто включается и отключается.	<ul style="list-style-type: none"> – Мембрана гидроаккумулятора повреждена. – Отсутствует давление в гидроаккумуляторе. – Обратный клапан заблокирован. 	<ul style="list-style-type: none"> – Обратиться в сервисный центр для замены мембраны или гидроаккумулятора. – Создать давление воздуха в 1,4..1,5 атм. – Разблокировать клапан и устранить причины блокировки.
4. Насосная станция не создаёт необходимого давления.	<ul style="list-style-type: none"> – Реле давления неправильно отрегулировано. – Насос или напорная магистраль забиты грязью. – Попадание воздуха во всасывающую магистраль. 	<ul style="list-style-type: none"> – Отрегулировать реле давления. – Устранить засорение и причины его вызвавшие. – Удалить воздух и устранить причины попадания воздуха во всасывающую магистраль.
5. Насосная станция работает не отключаясь.	<ul style="list-style-type: none"> – Неверно отрегулировано реле давления. 	<ul style="list-style-type: none"> – Отрегулировать

PATRIOT

ВОЗМОЖНЫЕ НЕИСПРАВНОСТИ И МЕТОДЫ ИХ УСТРАНЕНИЯ

Критерии предельных состояний насосных станций:

- Необходимо следить за состоянием электрического кабеля и штепсельной вилки;
- При уменьшении производительности и/или давления ниже номинального на 10% необходимо заменить рабочее колесо (крыльчатку).
- При нарушении герметичности мембраны необходимо заменить мембрану и отрегулировать давление.

СРОК СЛУЖБЫ, ХРАНЕНИЕ И УТИЛИЗАЦИЯ

При условии соблюдения правил настоящей Инструкции срок службы насоса составляет 5 лет.

По окончании срока службы насос должен быть утилизирован с наименьшим вредом для окружающей среды в соответствии с правилами по утилизации отходов в вашем регионе.

Насос не требует специальной консервации, при демонтаже его следует промыть и просушить. Хранить при температуре от +1°C до +40°C, вдали от нагревательных приборов, избегая попадания прямых солнечных лучей.

Срок хранения неограничен.



PATRIOT

ГАРАНТИЙНЫЙ ТАЛОН

Гарантийный талон является документом, дающим право на гарантийное обслуживание приобретенного инструмента. Гарантия покрывает расходы только на работу и запасные части. Стоимость почтовых отправлений, страховки и отгрузки изделий для ремонта не входит в гарантийные обязательства. В случае утери гарантийного талона, владелец лишается права на гарантийное обслуживание.

№ _____

ИЗДЕЛИЕ: _____

МОДЕЛЬ: _____

ЗАВОДСКОЙ НОМЕР: _____

ДАТА ПРОДАЖИ: _____

НАИМЕНОВАНИЕ ТОРГОВОЙ ОРГАНИЗАЦИИ: _____

ПОДПИСЬ ПРОДАВЦА: _____

С правилами эксплуатации и условиями гарантии ознакомлен.
Претензий к комплектации и внешнему виду не имею.

Изготовитель оставляет за собой право на внесение изменений в конструкцию, дизайн и комплектацию изделия.

ПОДПИСЬ ПОКУПАТЕЛЯ: _____

Без штампа или печати торговой организации гарантийный талон не действителен!

ШТАМП ТОРГОВОЙ ОРГАНИЗАЦИИ

ГАРАНТИЙНЫЕ ОБЯЗАТЕЛЬСТВА

Гарантия предоставляется на срок 12 (двенадцать) месяцев со дня продажи. При наличии верно заполненного гарантийного талона и распространяется на материальные дефекты, произошедшие по вине Производителя при соблюдении правил эксплуатации насоса. Удовлетворение претензий потребителя с недостатками по вине изготовителя производится в соответствии с законом РФ «О защите прав потребителей» При гарантийном ремонте гарантия продлевается на срок ремонта. Гарантия не предусматривает возмещения материального ущерба в результате неправильного монтажа и эксплуатации.

Гарантийные обязательства не распространяются:

- на насос с дефектами, возникающими в результате его эксплуатации с нарушениями требований Инструкции, в том числе: работа с перегрузкой, механические повреждения в результате трения о стенки колодца, удара, падения и т.п., проникновения нефтепродуктов, посторонних предметов внутрь изделия;
- повреждения, вызванные воздействием агрессивных средств и высоких температур, попаданием инородных предметов внутрь насоса, а также повреждения, наступившие вследствие неправильного хранения (коррозия, окисление металлических частей, пересыхание резиновых деталей);
- на быстро изнашиваемые части (резиновые уплотнения, сальники, поршни, защитные кожухи и т.п.), за исключением случаев повреждений вышеперечисленных частей, произошедших вследствие гарантийной поломки насоса;
- естественный износ насоса (полная выработка ресурса, сильное внутреннее или внешнее загрязнение);
- на насос, вскрывавшийся или ремонтировавшийся в течение гарантийного срока вне гарантийной мастерской;
- на насос с механическими повреждениями кабеля питания или штепсельной вилки;
- при появлении неисправностей, вызванных действием непреодолимой силы (пожар, несчастный случай, наводнение, удар молнии и др.);
- на насос, вышедший из строя из-за попадания в насосную часть мусора, ила или грязи и блокировки рабочего колеса.

БОЛЕЕ ПОЛНАЯ ИНФОРМАЦИЯ ПО СЕРВИСНЫМ ЦЕНТРАМ НАХОДИТСЯ НА САЙТЕ WWW.ONLYPATRIOT.COM

АДРЕСА СЕРВИСНЫХ ЦЕНТРОВ

ТЕЛЕФОН ЦЕНТРАЛЬНОГО СЕРВИСНОГО ЦЕНТРА
+7 (495) 673-68-98 ВН.: 598

МОСКВА

Центральный Сервисный Центр «ДЖИ ТИ»

109202, ул. 1-ая Фрезерная, дом 2/1, стр. 1, тел.: 8 (495) 673-68-98 (доб.598)

ИП Бирюков С.В.

107140, Леснорядский переулок, 10/2, тел.: 8 (499) 264-09-80; 8 (495) 532-63-32;
8 (926) 189-77-55

ИП Кузнецов Андрей Анатольевич

109125, 1-й Саратовский проезд, 5 кор. 2, тел.: 8 (495) 709-49-75

Сервисный центр "ТИБОР"

129515, ул. Цандера, 4 кор.1, тел.: 8 (495) 687-07-05; 8 (929) 629-56-60; 8 (929) 629-56-61

ООО "Корпорация "АГРО-ТРЕЙДИНГ"

117105, Нагорный проезд, д.12 Г, тел.: 8 (495) 740-78-14; 8 (495) 988-20-92

ИП Парфенов Н. А.

127238, 3-й Нижнелихоборский проезд, д. 3, тел.: 8 (495) 966-23-45

ООО "Хороший-сервис"

125167, Ленинградский проспект, д. 47 кор. 1, тел.: 8 (495) 276-17-60

ИП Николов В.В.

109444, ул. Ферганская, д. 8, кор. 2, стр. 2, тел.: 8 (495) 723-66-32

Московская область, г. Балашиха

ООО "ВсеИнструменты.ру"

143912, ул. Шоссе Энтузиастов, д.1 А, тел.: 8 (499) 703-20-72

Московская область, Клинский район, г. Высоковский

ИП Кучин

141650, ул. Красноармейская д. 37, тел.: 8 (49624) 6-35-03; 8 (926) 512-90-22

Московская область, г. Коломна

ИП Чирков И.В

140410, ул. Щуровская, д. 4 А, кор. 1, павильон 6, тел: 8 (496) 610-06-23;

8 (916) 509-13-84

Московская область, Серпуховский район, д.Борисово

ИП Бекренев Г.А.

142200, Данковское шоссе, 3 А, тел.: 8 (4967) 76-12-80; 8 (926) 617-10-19

Московская область, г. Реутов

ООО "ВиТехно"

143960, Северный проезд, д. 1, Рынок "Владимирский тракт", тел.: 8 (495) 943-24-19

Московская область, г. Ногинск

ООО "ВиТехно"

142404, ул. Советской Конституции, д. 3, территория ПНО-1, тел.: 8 (919) 722-70-76

Московская область, п. Малаховка

ООО "ВиТехно"

140007, 7-й км Егорьевского шоссе. Строительный рынок "Егорка",
павильоны: Д-18, Д-19, тел.: 8 (915) 202-23-86

Московская область, поселок Малино

ООО "ВиТехно"

142850, поворот на поселок Малино, Строительная ярмарка, павильон 11-12
тел.: 8 (915) 202-23-86

Московская область, Щелковский район, п. Свердловский

ООО "Невский"

141140, ул. Михаила Марченко, д. 9, цокольный этаж, тел.: 8 (495) 526-20-52

ОТРЫВНОЙ ТАЛОН #1

(Заполняется сервисным центром)

вписать номер гарантийного талона

Дата приема _____

Дата выдачи _____

Номер заказ-наряда _____

Мастер _____

Фамилия И. О.

Печать
Сервисного
Центра

ОТРЫВНОЙ ТАЛОН #2

(Заполняется сервисным центром)

вписать номер гарантийного талона

Дата приема _____

Дата выдачи _____

Номер заказ-наряда _____

Мастер _____

Фамилия И. О.

Печать
Сервисного
Центра

ОТРЫВНОЙ ТАЛОН #3

(Заполняется сервисным центром)

вписать номер гарантийного талона

Дата приема _____

Дата выдачи _____

Номер заказ-наряда _____

Мастер _____

Фамилия И. О.

Печать
Сервисного
Центра

PATRIOT

АДРЕСА СЕРВИСНЫХ ЦЕНТРОВ

Сервисный центр _____ 1

Описание дефекта _____

Сервисный центр _____ 2

Описание дефекта _____

Сервисный центр _____ 3

Описание дефекта _____

Астрахань

ООО "Мастер-Класс"
414014, ул. Ярославская, д. 34 А, тел.: 8 (8512) 450-321

Ангарск

ИП Миничева Н.Ю.
665806, 120-й квартал, д. 27/3, тел.: 8 (3955) 699-218

Амурская область, город Зея

ИП Иванова И.Г.
676240, ул. Гидростроителей, д. 12, тел.: 8 (4165) 82-40-79

Брянск

ИП Тимошкин С.Н.
241035, ул. Ульянова, д.36, тел.:8 (4832) 51-18-93
ИП Тимошкин С.Н.
241037, ул. Красноармейская, д. 103, тел.: 8 (4832) 41-71-44
ООО "Электротехцентр" (Не принимает крупногабаритную технику)
241013, переулок Металлистов, д. 4 А, тел.: 8 (4832) 57-18-76
ИП Абраменко Д.П.
241035, ул. Литейная, д.9, тел.: 8 (4832) 33-77-31

Барнаул

ООО "МОТА МИР СЕРВИС"
630040, ул. Никитина, д.111, тел.: 8 (3850) 65-93-52
ИП Овчаров А.А.
656052, ул. Матросова, д.186 А, тел.: 8 (963) 575-77-67; 8 (962) 807-22-07

Белгород

Сервисный центр "Спектр-сервис"
308023, ул. Челюскинцев, д. 55 А, тел.: 8 (4722) 35-71-33; 8 (4722) 35-71-16
ИП Шабанов Ю.Н.
308015, ул. Чапаева, д.32 А, тел.: 8 (4722) 42-10-81; 8 (920) 558-05-70
ИП Шабанова Е.Ю.
308007, ул. Гагарина, д.6 А, тел.: 8 (4722) 34-59-60

Бийск

ПБООЛ Водяной И. В.
693322, ул. Социалистическая, д.1, тел.: 8 (3854) 30-32-04

Волгоградская область, Елань

ИП Акимов А.С.
403731, ул. Вокзальная, д.81, тел.: 8 (84452) 5-30-34

Волгоград

ООО "НПО Славяне"
400074, ул. Козловская, д.20, тел.:8 (8442) 94-52-49
ООО "РТАвто"
400075, Аптечный проезд, д.1 А, тел.:8 (8442) 22-92-45; 8 (8442) 54 74 34

Воронеж

ООО "Инструмент-Черноземье"
394026, ул. Остужева, д. 49, тел.:8 (4732) 39-73-23
ИП Каженикова И.Н.
394016, ул. Беговая, д.205, офис 210, тел.:8 (473) 333-0-331; 8 (473) 333-0-332; 8 (473) 261-83-38; 8 (952) 548-17-15

Волгодонск

ООО "Катрекс"
347360, ул. Ленина, д.49, тел.:8 (4732) 397-394; 8 (4732) 397-395; 8 (4732) 397-396

АДРЕСА СЕРВИСНЫХ ЦЕНТРОВ

Вологда

ИП Алимков
160004, ул. Октябрьская, д.51, тел.:8 (8172) 52-85-52; 8 (8172) 50-52-60
ИП Журавлев Д.А.
160013, ул. Можайского, д.44, тел.:8 (8172) 74-30-63

Владимир

ИП Тутенко А.В.
600015, ул. Стасова, д.31, тел.:8 (4922) 34-81-08; 8 (930) 836-11-48

Владивосток

ИП Николаец
690035, ул. Олега Кошевого, д. 27, тел.: 8 (4232) 28-67-95; 8 (914) 706-06-07

Екатеринбург

ООО "Инструмент Торг"
620078, ул. Комсомольская, д.71, тел.: 8 (343) 272-30-09; 8 (343) 272-30-08
ООО "Инигс"
620017, ул. Шефская, д.3 кор. Г, тел.: 8 (343) 219-28-47
ООО «Блиц-Аир»
620033, ул. Краснодарская, д.16, тел.: 8 (343) 349-18-40

Елец

ООО "Партнёр"
399770, Московское шоссе, д.6, тел.: 8 (951) 306-84-19

Железногорск

ИП Мальхин Н.Н.
307178, Алексеевский проезд, д.1 А, тел.: 8 (47148) 7-69-23

Ижевск

СЦ "ТМ"СЕРВИС"
426057, ул. Красноармейская, д.127, тел.: 8 (3412) 51-25-53
ООО "РЭМО"
426011, ул. Майская, д.30, тел.: 8 (3412) 73-95-85; 8 (3412) 72-72-76

Иваново

ИП Малахов А.В.
153048, ул. Смирнова, д.105, тел.: 8 (4932) 50-61-61
ИП Грушина М.Е.
153000, ул. Красногвардейская, д.33, тел.: 8 (4932) 49-02-39

Кемерово

ООО "Техносервис"
650004, ул. Сибирская, д.40, тел.: 8 (3842) 31-47-28; 8 (923) 503-50-00
ООО "БинКемерово Сервис"
665002, ул. Клари Цепкиной, д.118, тел.: 8 (3842) 28-18-32

Казань

ИП Станкевич В.Л.
420061, ул. Сеченова, д.17 В, тел.: 8 (843) 274-91-50
Торгово-сервисный центр ДРОВОСЕК
420088, ул. Академика Губкина, д.17, тел.: 8 (843) 272-93-04; 8 (843) 272-92-44
ООО Торговый дом "Лес Парк Сад"
420076, ул. Зеленая, д.110, тел.: 8 (843) 297-61-45; 8 (843) 203-93-17
ООО "СтройМир"

420088, ул. 2-я Азинская, д.7, офис 107, тел.: 8 (843) 291-06-19

Калуга

ООО "Бинэс-Сервис"
248030, ул. Суворова, д.25, тел.: 8 (4842) 548-222; 8 (4842) 548-333
ООО «Сервис-Ком»
248021, ул. Плаголева, д.19, тел.: 8 (4842) 555-0-22
ИП Вятская Ю.Е.
248003, ул. 1-й переулок Пестеля, д.25, тел.: 8 (4842) 79-16-54

Кострома

ИП Молодкин В.Л.
156002, ул. Федосеева, д.22 А, тел.: 8 (4942) 63-97-23; 8 (4942) 300-107
ИП Цветков А.К.
156059, ул. Никитская, д.70 А, тел.: 8 (915) 901-87-92

Ковров

ООО "ИМКом-Сервис"
601900, ул. Малеева, д.1 А, тел.: 8 (49232) 6-45-60
ИП Николаева Л.О.
601907, ул. Северная, д.18, тел.: 8 (49232) 2-47-33; 8 (915) 797-81-58

Киров

ИП Касяхин В.Н.
610900, ул. Труда, д.97, тел.: 8 (8332) 64-66-56
ООО «Неолит»
610035, ул. Пугачева, д.1, тел.: 8 (8332) 560-560
ООО «Дровосек»
610000, ул. Ленина, д.54, тел.: 8 (8332) 35-07-21

Курск

"БЭТ-сервис"
305019, ул. Малых, д.44 Б, тел.: 8 (4712) 39-40-74; 8 (960) 676-57-75
ООО "ДЕКОМ"
305000, ул. Ленина, д.12, тел.: 8 (4712) 51-20-10; 8 (4712) 51-02-01

Краснодарский край, станция Ленинградская

ИП Квас И.В.
353763, Базарный переулок, д.13, тел.: 8 (86145) 3-60-40

Краснодар

ИП Халецкая Л.В.
350080, ул. Бородинская, д.131, тел.: 8 (861) 237-19-21; 8 (918) 444-72-08
ИП Голубев
350900, ул. Раздельная, д.35, тел.: 8 (918) 95-94-777; 8 (918) 45-25-857

Краснодарский край, станция Старонижестеблиевская

ИП Бек И.Б.
353384, ул. Лермонтова, д.9, тел.: 8 (960) 492-71-59
Красноярск
ИП Высоцкий
660020, ул. Спандаряна, д.7, тел.: 8 (391) 294-52-82; 8 (391) 293-54-33; 8 (953) 593-40-33
ИП Мирончук В.В.

660093, ул. Семеофорна, д.219, тел.: 8 (391) 294-62-35
ИП Шерстобой

660115, ул. Калинина, д.89 стр. 1, тел.: 8 (391) 299-65-80; 8 (913) 511-74-02
ООО «Сервисный центр»
660022, ул. Аэровокзальная, д.21, тел.: 8 (391) 241-86-40; 8 (391) 291-87-93

Липецк

ООО "Арсенал"
398001, ул. 8-го Марта, д.13, тел.: 8 (4742) 74-06-96; 8 (4742) 74-66-76
ООО "ПрофПарк"
398032, Поперечный проезд, д.2 Б, тел.: 8 (4742) 34-27-93
ИП Кольчев Ю.В.

398024, ул. Индустриальная, д.23, тел.: 8 (4742) 37-71-34

Магнитогорск

ИП Исаев К.П.
455000, проспект Карла Маркса, д.55, тел.: 8 (3519) 34-77-00

Набережные Челны

ИП Давлеева И.М.
423800, ул. Раскольникова, д.17, тел.: 8 (8552) 400-448

Нижний Новгород

ИП Серова
603057, Светлогорский проезд, д.3, тел.: 8 (831) 413-55-29
ИП Тарбаев А.М.

603093, ул. Ванеева, д.139, тел.: 8 (831) 414-46-17
Торгово-сервисный центр ДРОВОСЕК

603086, ул. Должанская, д.6 Б, тел.: 8 (831) 281-81-91

Нижний Тагил

ИП Долматов Р.Ф.
622013, ул. Садовая, д.1Б, тел.: 8 (3435) 21-31-33; 8 (922) 183-31-33
Новосибирск
ИП Кузьменко С.В. "Ремонт Технических Средств"

630088, ул. Сибирская-Гвардейцев, д.60/1, тел.: 8 (913) 928-20-42
СЦ "Express-сервис"

630008, ул. Кирова, д.113, тел.: 8 (383) 380-81-18

ООО «ГОСТИСЛАВ»

630083, ул. Большевикская, д.131, корп. 5, тел.: 8 (913) 00015-71;
8 (905) 955-09-74

ИП Фадеев А.Д.

630005, ул. Писарева, д.73, тел.: 8 (383) 224-66-67; 8 (913) 743-03-50
ИП Чалков С.А.

630017, ул. Почтовый лог, д.1, тел.: 8 (383) 256-10-87; 8 (383) 256-10-51
ИП Левшиц И.И.

630124, ул. Трукотажный 5-й переулок, д.23, тел.: 8 (383) 380-83-34

Омск

ООО "Победа"
644024, ул. Маршала Жукова, д.6, тел.: 8 (3812) 530-368; 8 (3812) 760-010
ИП Муратов Р.А.
644036, ул. Лесоперевалка, д.1, тел.: 8 (3822) 55-94-10

Оренбург

ООО «ОТ-Инструмент»
460035, площадь 1-го Мая, д.1, тел.: 8 (3532) 44-26-44; 8 (3532) 44-26-45
ИП Киреев А.В.
460000, проспект Победы, д.116, тел.: 8 (3532) 431-831

Орел

ИП Амбросенко Д.В.
302004, ул. 3-я Курская, д.25, тел.: 8 (4862) 71-35-65

Пермь

ИП Шарифутдинов А.В.
614002, ул. Левченко, д.1, тел.: 8 (342) 2-200-900
ИП Охалкина О.А.
614068, ул. Решетниковский спуск, д.1, тел.: 8 (342) 238-58-05
ИП Киприн А.Е.

614051, ул. Героев Хасана, д.105 корп. 71, тел.: 8 (342) 238-48-61

Петрозаводск

ООО "Штурм"
185014, проезд Лесной дом, д.51, тел.: 8 (8142) 593-013; 8 (911) 408-48-01

PATRIOT

АДРЕСА СЕРВИСНЫХ ЦЕНТРОВ

Пенза

ИП Загоруйко А.В. 440068 ул. Перспективная, 1
тел.: 8 (8412) 205-540
Торгово-сервисный центр ДРОВОСЕК 424037 ул.
Машиностроителей, 2 Б тел.: 8 (8362) 41-80-31; 8 (8362) 41-97-70; 8
(8362) 41-95-42

Кемеровская область, Прокопьевск

СЦ Лидер (ООО "Перфоратор")
653039, ул. Наградская, д.28 А, тел.: 8 (3846) 69-55-77
Торгово-сервисный центр ДРОВОСЕК
614000, ул. Ленина, д.54, 8 (8332) 35-80-24, 8 (8332) 35-80-25

Ростов-на-Дону

ООО "Новатор"
344034, ул. Привокзальная, д.2, тел.: 8 (903) 406-46-45
ИП Артемов
344000, ул. Толмачева, д.109/27, тел.: 8 (863) 296-92-68
СЦ "Мастер"
344103, ул. Львовская, д.12, тел.: 8 (863) 278-76-35
ООО "Сервис +"
344037, ул. Ченцова, д.95, тел.: 8 (863) 200-32-64; 8 (863) 298-78-21
ИП Горбаненко А.Г.
344028, ул. Клари Цеткин, д.1, тел.: 8 (918) 532-28-25; 8 (929) 818-96-94

Рыбинск

ИП Михеев П.Н.
152934, ул. Луначарского, д.58А, тел.: 8 (903) 827-56-58

Рязань

ИП Ильина Н.С.
390037, ул. Зубковой, д.8А, тел.: 8 (4912) 32-07-81

Самара

ООО "СТИНСЕРВИС"
443011, проспект Кирова, д.24, корп. 40, тел.: 8 (8462) 312-01-19
ООО "Энтузиаст-С"
443006, ул. Авроры, д.148 А, тел.: 8 (846) 267-33-33
ООО "Самара Техсервис"
443044, ул. Товарная, д.70, тел.: 8 (846) 931-24-63; 8 (917) 150-00-18
ООО "Бензомастер"
443111, ул. Фадеева, д.46, тел.: 8 (846) 932-15-14
ИП Малышев М.А.
443000, ул. Ново-Садовая, д.244 Б, тел.: 8 (919) 808-25-24

Саратов

ИП Поздняков Р.Л.
410005, ул. Большая Садовая, д.248, тел.: 8 (963) 114-00-90
Торгово-сервисный центр ДРОВОСЕК
410019, ул. Танкистов, д.37, 8 (8452) 43-17-23; 8 (8452) 43-72-06

Санкт-Петербург

ООО "МаксиСервисПлюс"
196084, Лиговский проспект, д.260 корп. 4, тел.: 8 (812) 941-46-85
ИП Новиков
193230, ул. Крыленко, д.3 Б, тел.: 8 (911) 827-37-17; 8 (812) 446-10-84

Смоленск

ООО "Производственное предприятие "ГЛАИС"
214025, ул. Нормандия-Неман, д.35, тел.: 8 (4812) 59-92-12
ООО "Производственное предприятие "ГЛАИС"
214031, ул. 25 Сентября, д.50, тел.: 8 (4812) 62-29-79
ИП Шульман А.И.
214004, Краснинский переулок, д.14, тел.: 8 (4812) 32-15-24

Северодвинск

ИП Смирнов А.В.
164500, проспект Морской, д.12 А, тел.: 8 (911) 682-18-77
Ставрополь
ООО "Вока и К"
355012, ул. Комсомольская, д.5 А, тел.: 8 (8652) 26-65-18
ТД "Посад"
355107, Старомарьевское шоссе, д.18/1, тел.: 8 (8652) 28-16-57

Ставропольский край, село Верхнерусское

ООО "Компрессор-Центр"
356236, ул. Батайская, д.21 А, тел.: 8 (800) 100-77-25

Саранск

ООО "Фитэс"
430030, ул. Титова, д.4, тел.: 8 (8342) 23-32-23

Пятигорск

ИП Хвостиков А.В.
357500, Кисловодское шоссе, д.9, тел.: 8 (8793) 31-91-30; 8 (928) 639-04-09

Старый Оскол

ЗАО "АВАНТАЖ-ОНФОРМ"
309509, микрорайон Лебединец, д.1 А, тел.: 8 (4725) 24-73-49;
8 (4725) 24-62-27

Тамбов

ИП Шлыков А.А.
392003, бульвар Энтузиастов, д.1 Г (ТЦ "Улейстрой"), тел.: 8 (4752) 57-69-18;
8 (953) 707-86-20

Тверь

ООО "Вариант и К"
170000, 4-й переулок Пески, д.10, тел.: 8 (920) 193-78-08; 8 (920) 193-78-14

Тольятти

ИП Калугин Д.С.
445030, ул. Дзержинского, д.16, офис 6, тел.: 8 (927) 212-28-88

Томск

ИП Загородный А.И.
634045, ул. Макуришина, д.1 Б, тел.: 8 (3822) 94-06-92; 8 (903) 913-66-54
ООО "Инструмент сервис"
634021, проспект Фрунзе, д.236 Б, тел.: 8 (3822) 25-78-35; 8 (3822) 26-32-59
ИП Брусицын Н.К.
634061, ул. Герцена, д.72, тел.: 8 (3822) 52-34-73; 8 (3822) 52-25-26

Тула

ИП Блинчикова М.И. (Не принимает крупногабаритную технику)
300012, ул. Кутузова, д.13, тел.: 8 (4872) 25-16-69
ООО "Дом инструментов"
300036, Овдовское шоссе, д.37, тел.: 8 (4872) 39-02-16; 8 (4872) 39-23-96

Тольятти

ИП Кузин В.В.
445024, ул. Офицерская, д.46, тел.: 8 (937) 181-98-43; 8 (937) 181-98-42;
8 (8482) 52-96-84

Тюмень

ООО "МирАгро"
625017, Авторемонтная, д.1А, тел.: 8 (3452) 42-00-18
СЦ "Новый Восточный"
625053, ул. Талипская, д.4 А, тел.: 8 (3452) 95-62-80

Уфа

ООО "ГРАД"
450061, ул. Александра Невского, д.22, тел.: 8 (927) 330-28-77;
8 (964) 952-64-78; 8 (927) 330-26-49

Уссурийск

ООО "Ближе к делу"
692512, ул. Пушкина, д.17, тел.: 8 (4234) 33-49-80

Республика Башкортостан, деревня Зинино

ИП Медведев В.Н.
450900, ул. Строительная, д.1А, тел.: 8 (347) 275-32-29

Ульяновск

Торгово-сервисный центр ДРОВОСЕК
432063, ул. Минаева, д.6, тел.: 8 (8422) 30-79-03; 8 (909) 354-68-69

Чебоксары

ИП Васильев А.Ю.
428000, Базовый проезд, д.8 Б, тел.: 8 (8352) 57-39-62; 8 (8352) 22-23-24

Череповец

ИП Иванова Н.В.
62609, ул. Любецкая, д.37, тел.: 8 (8202) 310-222

Челябинск

ИП Харченко Е. Н. ("Реал-Сервис")
454008, ул. Косарева, д.2, корп. 2, тел.: 8 (351) 793-66-63; 8 (922) 231-29-99
ООО "Технометим"
454081, ул. Артиллерийская, д.102, тел.: 8 (351) 775-69-85; 8 (351) 772-87-37

Ярославль

ООО "ТРИОСЕРВИС"
150014, ул. Угличская, д.12, тел.: 8 (4852) 58-11-24; 8 (4852) 45-76-78;
8 (4852) 25-94-83

PATRIOT

СЕРИЙНЫЙ НОМЕР

SN / 2015 / 01 / 00000001 / 001

SN – код завода

2015 – год производства

01 – месяц производства

00000001 - код модели

001 - порядковый номер изделия

PATRIOT

ERC

Вся текстовая информация, фотографии продукции, представленные в инструкции, под торговой маркой Патриот являются объектом авторского права компании Патриот, ООО.

Любое использование фотографий, текстов, логотипа на территории РФ и стран СНГ без письменного разрешения компании Патриот, ООО запрещено.

Изготовитель: Китай.

Завод, адрес: Нинбо Дженин Индастриал,
11Ф,А2 Лиюаньшанду, билдинг 201, Лантхень роад, Хайшу Дистрикт, Нинбо.
Телефон 0086-021-50152232, факс 0086-021-50152232.
Дата выпуска товара указана в серийном номере (первые 6 цифр)

Произведено для ООО «ПАТРИОТ»
105318, г. Москва, ул. Тацкая, д.5, стр.2,
Тел. 8 (495)775-02-20

Уполномоченный представитель: ООО «СНВ Карго»,
105318, г. Москва, ул. Тацкая, д.5, стр.2, (495)775-02-20

Производитель оставляет за собой право вносить изменения в конструкцию и дизайн изделия, комплектацию и техническое сопровождение без уведомления третьих лиц.
Напечатано для России и стран СНГ.

RU - 0920009

www.onlypatriot.com