



Hammer
FLEX SAVE YOUR ENERGY



**ДРЕЛЬ - МИКСЕР
UDD1050A**

ИНСТРУКЦИЯ ПО ЭКСПЛУАТАЦИИ



Уважаемый покупатель!

Благодарим Вас за приобретение инструмента торговой марки Hammerflex. Вся продукция Hammerflex спроектирована и изготовлена с учетом самых высоких требований к качеству изделий.

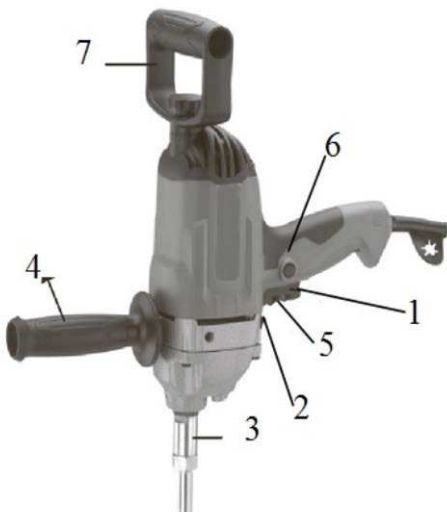
Для эффективной и безопасной работы внимательно прочтите данную инструкцию и сохраните ее для дальнейших справок.

ОБЛАСТЬ ПРИМЕНЕНИЯ

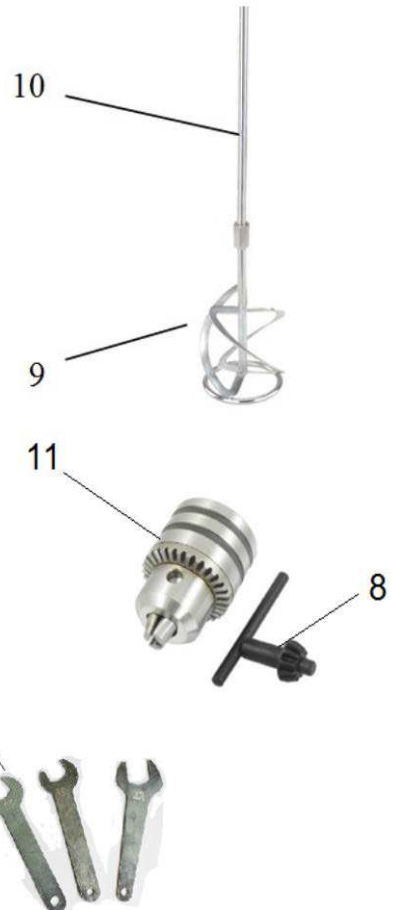
Настоящий электроинструмент предназначен для сверления древесины, металлов, синтетических материалов, а также для замешивания порошкообразных строительных материалов, например, кладочного и отделочного растворов, красок, лаков и подобных веществ. Электроинструменты с электронным регулированием и правым - левым направлениями вращения пригодны также для завинчивания винтов и нарезания резьбы.

ОПИСАНИЕ УСТРОЙСТВА (Рис.1).

1. Выключатель
2. Переключатель направления вращения
3. Адаптер венчика
4. Дополнительная передняя рукоятка
5. Электронный регулятор скорости вращения
6. Кнопка фиксации выключателя
7. D-образная рукоятка
8. Ключ
9. Венчик
10. Удлиннитель венчика
11. Ключевой патрон
12. Ключи гаечные



2



ТЕХНИЧЕСКИЕ ХАРАКТЕРИСТИКИ

Напряжение сети, В	220-230
Частота сети, Гц	50
Потребляемая мощность, Вт	1050
Частота вращения без нагрузки, об/мин	0-550
Диаметр патрона, мм	3-16
Уровень вибрации на рукоятках, м/с ²	3,27
Уровень звукового давления 1 м LPA*, дБ	90
Уровень акустической мощности LWA*, дБ	101
Диаметр сверления в металле (макс.), мм	13
Диаметр сверления в древесине (макс.), мм	32
Масса инструмента, кг	4
IP20	

* Приведенные значения относятся к производимому шуму и не обеспечивают сами по себе гарантии безопасности по уровню шума на рабочем месте. Несмотря на наличие тесной связи между уровнем издаваемого шума и его вредным воздействием, невозможно с уверенностью сделать вывод о том, что не придется принимать дополнительные меры для шумоподавления. Факторы, определяющие реальное вредное воздействие на рабочем месте, могут зависеть от конкретных помещений и других источников шума, например, числа работающих инструментов и других происходящих поблизости процессов. В разных странах безопасными считаются различные уровни шума. Эта информация приведена только с целью более точной оценки степени опасности и риска на месте выполнения работ.

ВНИМАНИЕ! Данный инструмент предназначен для использования только в бытовых целях.

На инструмент, используемый для предпринимательской деятельности или в профессиональных целях, гарантия не распространяется.

ВНИМАНИЕ! Комплектация инструмента может изменяться без предварительного уведомления.

ОБЩИЕ МЕРЫ БЕЗОПАСНОСТИ

ВНИМАНИЕ! С целью предотвращения пожаров, поражений электрическим током и травм при работе с электроинструментами соблюдайте перечисленные ниже рекомендации по технике безопасности!

1. Безопасность на рабочем месте:

- Содержите рабочее место в чистоте. Беспорядок или неосвещенные участки рабочего места могут привести к несчастным случаям.
- Не работайте с этим электроинструментом во взрывоопасном помещении, в котором находятся горючие жидкости, воспламеняющиеся газы или пыль. Во время эксплуатации, а также при включении и выключении инструмент вырабатывает искры, что может привести к воспламенению пыли или паров.
- Во время работы с электроинструментом не допускайте близко к Вашему рабочему месту детей и посторонних лиц. Отвлечшись, Вы можете потерять контроль над электроинструментом.

2. Электробезопасность:

- Штепсельная вилка электроинструмента должна соответствовать штепсельной розетке. никоим образом не изменяйте штепсельную вилку. Не применяйте переходных штекеров для электроинструментов с защитным заземлением. Неизменные штепсельные вилки и подходящие штепсельные розетки снижают риск поражения электротоком.
- Предпринимайте необходимые меры предосторожности от удара электрическим током. Избегайте контакта корпуса инструмента с заземленными поверхностями, такими как трубы, отопление, холодильники.
- Защищайте электроинструмент от дождя и сырости. Проникновение воды в электроинструмент повышает риск поражения электротоком.
- Не допускается использовать шнур не по назначению, например, для транспортировки или подвески электроинструмента, или для вытягивания вилки из штепсельной розетки. Защищайте шнур от воздействия высоких температур, масла, острых кромок или подвижных частей электроинструмента. Поврежденный или спутанный шнур повышает риск поражения электротоком.
- При работе на свежем воздухе используйте соответствующий удлиннитель. Используйте только такой удлиннитель, который подходит для работы на улице
- Если невозможно избежать применения электроинструмента в сыром помещении, то устанавливайте выключатель защиты от токов повреждения. Применение выключателя защиты от токов повреждения снижает риск электрического поражения.

3. Личная безопасность:

- Будьте внимательными, следите за тем, что Вы делаете, и продуманно начинайте работу с электроинструментом. Не пользуйтесь электроинструментом в усталом состоянии или, если Вы находитесь под влиянием наркотиков, спиртных напитков или лекарств. Один момент невнимательности при работе с электроинструментом может привести к серьезным травмам.
- Применяйте средства индивидуальной защиты и всегда защитные очки. Использование средств индивидуальной защиты: защитной маски, обуви на нескользящей подошве, защитного шлема или средств защиты органов слуха в зависимости от вида работы электроинструмента снижает риск получения травм.
- Предотвращайте непреднамеренное включение электроинструмента. Перед подключением электроинструмента к электропитанию и/или к аккумулятору убедитесь в выключенном состоянии электроинструмента. Не держите подсоединенный инструмент за переключатель.

- Убирайте установочный инструмент или гаечные ключи до включения электроинструмента. Инструмент или ключ, находящийся во вращающейся части электроинструмента, может привести к травмам.
- Не принимайте неестественное положение корпуса тела. Всегда занимайте устойчивое положение и держите всегда равновесие. Благодаря этому Вы можете лучше контролировать электроинструмент в неожиданных ситуациях.
- Носите подходящую рабочую одежду. Не носите широкую одежду и украшения. Держите волосы, одежду и рукавицы вдали от движущихся частей.
- Широкая одежда, украшения или длинные волосы могут быть затянуты вращающимися частями.
- При наличии возможности установки пылеотсасывающих и пылесборных устройств проверяйте их присоединение и правильное использование. Применение пылесоса может снизить опасности, создаваемые пылью.

4. Бережное и правильное обращение и использование электроинструментов:

- Не перегружайте электроинструмент. Используйте для Вашей работы предназначенный для этого электроинструмент. С подходящим по характеристикам электроинструментом Вы работаете лучше и надежнее в указанном диапазоне мощности.
- Не работайте с электроинструментом с неисправным выключателем. Электроинструмент, который не поддается включению или выключению, опасен и должен быть отремонтирован.
- До начала наладки электроинструмента, перед заменой принадлежностей и прекращением работы отключайте штепсельную вилку от розетки сети и/или выньте аккумулятор. Эта мера предосторожности предотвращает непреднамеренное включение электроинструмента.
- Храните неиспользуемые электроинструменты недоступно для детей. Не разрешайте пользоваться электроинструментом лицам, которые незнакомы с ним или не читали настоящих инструкций. Электроинструменты опасны в руках неопытных лиц.
- Тщательно ухаживайте за электроинструментом. Проверяйте работоспособность и ход движущихся частей электроинструмента, отсутствие поломок или повреждений, отрицательно влияющих на функционирование электроинструмента. Поврежденные части должны быть отремонтированы до использования электроинструмента. Плохое обслуживание электроинструментов является причиной большого числа несчастных случаев.
- Держите режущий инструмент в заточенном и чистом состоянии. Заботливо ухоженные режущие инструменты с острыми режущими кромками режут заклиниваются и их легче вести.
- Применяйте электроинструмент, принадлежности, рабочие инструменты и т.п. в соответствии с настоящими инструкциями. Учитывайте при этом рабочие условия и выполняемую работу. Использование электроинструментов для непредусмотренных работ может привести к опасным ситуациям.
- Неиспользуемый инструмент должен храниться в сухом, закрытом месте, не доступном для детей! Не позволяйте использовать инструмент лицам, которые не ознакомились с настоящей инструкцией.

5. Сервис:

- Ремонт прибора осуществляйте только в сервисных центрах! Ремонт Вашего электроинструмента поручайте только квалифицированному персоналу и только с применением оригинальных запасных частей. Этим обеспечивается надежность и безопасность электроинструмента.

ВНИМАНИЕ! Применение любых принадлежностей и приспособлений, а также выполнение любых операций помимо тех, что рекомендованы данным руководством, может привести к травме или поломке инструмента.

6. Двойная изоляция:

Ваш инструмент имеет двойную изоляцию. Это означает, что все внешние металлические части электрически изолированы от токоведущих частей. Это выполнено за счет размещения дополнительных изоляционных барьеров между электрическими и механическими частями, делая необязательным заземление инструмента.

ВНИМАНИЕ! Двойная изоляция не заменяет обычных мер предосторожности, необходимых при работе с этим инструментом. Эта изоляционная система служит дополнительной защитой от травм, возникающих в результате возможного повреждения электрической изоляции внутри инструмента.

СПЕЦИАЛЬНЫЕ МЕРЫ БЕЗОПАСНОСТИ ПРИ РАБОТЕ С ДРЕЛЬЮ-МИКСЕРОМ

- Если сверлильные работы проводятся в стенах и потолках, то перед их началом убедитесь в том, нет ли опасности повредить скрытую электропроводку! Во время проведения таких сверлильных работ не касайтесь металлических частей инструмента.
- Электроинструмент имеет защитную изоляцию. Это означает, что двукратная, независимая друг от друга изоляция, предотвращает контакт с токоведущими металлическими частями. Эта мера существенно снижает опасность получения удара электрическим током.
- Начинать работу с инструментом можно только в том случае, если при проверке не было обнаружено дефектов. Поврежденные части подлежат немедленной замене перед следующим использованием.
- При работе с инструментом в качестве миксера надевайте защитные очки. Не прикасайтесь к движущемуся миксеру. Всегда начинайте смешивание с низким числом оборотов.
- При блокировании рабочего инструмента немедленно выключать электроинструмент. Будьте готовы к высоким реакционным моментам, которые ведут к обратному удару. Рабочий инструмент заедает:
 - при перегрузке электроинструмента,
 - при перекосе обрабатываемой детали.
- Держите электроинструмент только за изолированные поверхности рукояток, если Вы выполняете работы, при которых рабочий инструмент может попасть на

скрытую электропроводку или на собственный шнур подключения питания. Контакт с токоведущим проводом ставит под напряжение также металлические части электроинструмента и ведет к поражению электрическим током.

- При работе электроинструмент всегда надежно держать обеими руками, заняв предварительно устойчивое положение. Двумя руками Вы работаете более надежно с электроинструментом.

- Крепление заготовки. Заготовка, установленная в зажимное приспособление или в тиски, удерживается более надежно, чем в Вашей руке.

- Не обрабатывайте материалы с содержанием асбеста. Асбест считается канцерогеном.

- Примите меры защиты, если во время работы возможно возникновение вредной для здоровья, горючей или взрывоопасной пыли. Например: Некоторые виды пыли считаются канцерогенными. Пользуйтесь противопылевым респиратором и применяйте отсос пыли/опилок при наличии возможности присоединения.

- Держите Ваше рабочее место в чистоте.

Смеси материалов особенно опасны. Пыль легкого металла может воспламениться или взорваться.

- Выждать полную остановку электроинструмента и только после этого выпустить его из рук. Рабочий инструмент может заесть и это может привести к потере контроля над электроинструментом.

- Не работайте с электроинструментом с поврежденным шнуром питания. Не касайтесь поврежденного шнура, отсоедините вилку от штепсельной розетки, если шнур был поврежден во время работы. Поврежденный кабель повышает риск поражения электротоком.

- Не допускайте попадания пыли в вентиляционные прорези дрели, что приводит к ее перегреву. Следите за температурой корпуса в районе редуктора и двигателя, которая не должна превышать 50°C. При перегреве дайте поработать дрели на холостых оборотах 30 - 60 секунд и выключите ее для остывания и удаления пыли.

- При сверлении отверстий большого диаметра предварительно сделайте направляющие отверстия малого диаметра.

- При сверлении глубоких отверстий регулярно вынимайте инструмент, очищайте его и отверстие от пыли или стружки.

- При сверлении металла используйте только хорошо заточенные сверла класса HSS из высокопроизводительной быстрорежущей стали.

- Чтобы предотвратить скольжение сверла в начальный момент, с помощью кернера и молотка наметьте в нужном месте углубление, и затем приступайте к сверлению.

- Для сверления стали, в качестве смазки, используйте машинное масло; для алюминия - скипидар или парафин; для бронзы, меди, чугуна смазка не нужна, но необходимо чаще вынимать сверло для его охлаждения.

- Закручивание шурупов производите на минимальной скорости с учетом всего изложенного в данном и предыдущем разделах. При выкручивании сильно затянутых шурупов рекомендуется 1-2 оборота сделать обычной мощной отверткой.

Возможности инструмента.

Выключатель (1) используется во всех режимах работы дрели. Благодаря установленному электронному регулятору скорости вращения (5) достигается оптимальный режим в работе с инструментом.

Благодаря кнопке фиксации выключателя (6) имеется возможность включать дрель-миксер на длительное время. Переключатель направления вращения (2) меняет направление вращения сверла, когда дрель-миксер используется как шуруповерт или необходимо вытащить застрявшее сверло.

РАБОТА С ИНСТРУМЕНТОМ

Перед включением убедитесь, что характеристики тока соответствуют указанным в данной инструкции.

Установка дополнительной передней рукоятки.

Дополнительная передняя рукоятка (4) привинчивается к корпусу инструмента в трех возможных положениях: сверху, справа или слева. Выберите удобное для вас положение и вверните рукоятку в резьбовое отверстие на корпусе редуктора. Для безопасной работы использование передней рукоятки необходимо.

Установка D-образной рукоятки.

Устанавливается на задней стороне инструмента. Вставьте болт в отверстие D-образной рукоятки (7), установите рукоятку в нужном положении и крепко затяните болт.

Установка сверла/венчика в ключевой патрон.

Дрель-миксер укомплектована ключевым патроном (11).

Установка или извлечение сменного инструмента осуществляется при помощи специального ключа (8).

Для установки сверла/венчика (9) поместите его в патрон на всю глубину. Затяните его в патроне рукой. Установите ключ в одно из трех отверстий в патроне. При вращении ключа по часовой стрелке губки патрона сходятся, фиксируя тем самым хвостовик сменного инструмента. Убедитесь, что все три отверстия затянуты равномерно.

Для удаления сверла/венчика поверните ключ против часовой стрелки, используя только одно из отверстий, после чего ослабьте патрон рукой.

ВНИМАНИЕ! Не забудьте удалить зажимной ключ из патрона.

Установка и использование венчика.

- Скрепите между собой резьбами венчик и удлинитель венчика (10).
- Скрепите между собой резьбами удлинитель и адаптер венчика (3).

Выбор направления вращения.

При помощи переключателя направления вращения можно установить направление вращения патрона по часовой или против часовой стрелки. Эта функция позволяет использовать данный инструмент в качестве шуруповерта.

- Поверните переключатель направления вращения в сторону кнопки фиксации выключателя, при этом направление вращения будет против часовой стрелки.
- Если повернуть переключатель направления вращения в сторону, противоположную кнопке фиксации выключателя, направление вращения будет по часовой стрелке.

ВНИМАНИЕ! Перед установкой необходимого направления вращения патрона выключите двигатель инструмента и дождитесь полной остановки сверлильного патрона. Запрещается изменять направление вращения патрона при включенном двигателе. Перед началом сверления всегда проверяйте правильность направления вращения.

Регулировка скорости вращения.

Электронный регулятор скорости вращения позволяет плавно менять скорость вращения сверла/венчика. Установите электронный регулятор скорости вращения в положение максимальной скорости вращения.

Нажатием выключателя пуска с увеличением или уменьшением усилия можно регулировать скоростной режим сверления по выбору.

Предварительная настройка скоростного режима.

Данная модель имеет электронный ограничитель оборотов, расположенный на выключателе пуска. С помощью него вы можете ограничить максимальные обороты при полностью нажатой кнопке фиксатора или выбрать предварительную частоту вращения.

Поворот регулятора в направлении к метке "+", приводит к увеличению скорости вращения вала.

Перевод регулятора в направлении к метке "-", приводит к уменьшению скорости вращения вала.

Режим длительного сверления.

Для длительной работы инструмента нажмите выключатель пуска и зафиксируйте его кнопкой фиксации выключателя.

При повторном нажатии на выключатель пуска происходит его разблокирование.

ВНИМАНИЕ! Изменяя электронным образом до минимального значения частоту вращения, Вы уменьшаете крутящий момент двигателя, который начинает более интенсивно нагреваться!

При погружении в перемешиваемый материал либо извлечении из него работайте при малом числе оборотов.

После полного погружения установите нужное число оборотов электронным регулятором скорости вращения.

Во время процесса перемешивания водите венчиком внутри смесительного резервуара. Перемешивайте до полной обработки всего объема смешиваемых материалов.

Включение и выключение дрели-миксера.

ВНИМАНИЕ! Перед включением инструмента убедитесь, что с него сняты все регулировочные ключи и приспособления, оснастка надежно закреплена в патроне. Всегда проверяйте правильность работы выключателя: после отпускания он должен легко возвращаться в положение «Выключено».

Вставьте вилку кабеля питания в розетку сети переменного тока.

- Для включения дрели-миксера нажмите и удерживайте выключатель пуска. Двигатель инструмента остановится, как только Вы отпустите выключатель пуска.
- Ваша дрель-миксер оснащена электронным регулятором скорости вращения: чем сильнее Вы надавливаете на выключатель, тем выше скорость вращения патрона.
- Для продолжительной работы дрели-миксера нажмите кнопку фиксации выключателя. Дрель-миксер будет работать, даже если не удерживать выключатель.
- Для того чтобы выключить дрель-миксер, снова нажмите выключатель пуска.

Не давите слишком сильно на сверло во время сверления. Чрезмерное давление уменьшает скорость вращения мотора, потребляемая мощность от сети возрастает. Это может привести к перегрузке, что выведет двигатель дрели-миксера из строя.

При использовании сверла большого диаметра помните, что чем больше диаметр сверла, тем больше сила, действующая на руки. Это надо принимать во внимание, чтобы не потерять контроль над инструментом. Следите, чтобы дрель-миксер была строго в вертикальном положении по отношению к обрабатываемой поверхности.

При просверливании сквозных отверстий невнимательное обращение с инструментом может привести к обламыванию сверла или повреждению корпуса самого инструмента. Всегда будьте готовы к тому, что давление при просверливании сквозных отверстий уменьшается.

КОМПЛЕКТАЦИЯ

- Дрель-миксер UDD1050A.
- Венчик 120мм M14.
- Удлинитель венчика M14.
- Рукоятка боковая.
- Рукоятка задняя.
- Патрон кулачковый 3-16мм.
- Ключевой патрон.
- Ключ 17 мм.

- Ключ 19мм.
- Ключ 22мм.
- Коробка упаковочная.
- Инструкция.

Использование оригинальной оснастки Hammerflex продлевает общий ресурс работы инструмента. Рекомендуется использовать следующую оснастку:

- Набор сверел Hammerflex 202-901 DR set No1 (5pcs) 4-10мм металл
- Кордщетка Hammerflex 207-201 50мм d6 чашеобразная гофрированная мягкая, с хвостовиком
- Кордщетка Hammerflex 207-203 63мм d6 чашеобразная витая жесткая, с хвостовиком
- Кордщетка Hammerflex 207-205 50мм d6 радиальная гофрированная мягкая, с хвостовиком
- Кордщетка Hammerflex 207-206 63мм d6 радиальная гофрированная, с хвостовиком
- Сверло Hammerflex 202-213 DR WD AR 18мм*460/400мм дерево, спиральное
- Сверло Hammerflex 202-214 DR WD AR 20мм*460/400мм дерево, спиральное
- Сверло Hammerflex 202-220 DR WD AR 32мм*460/400мм дерево, спиральное
- Венчик для миксера Hammerflex 221-001 MX-AC 100 x 600мм для песчано-гравийных смесей, оцинкованный
- Венчик для миксера Hammerflex 221-002 MX-AC 40 x 400мм для песчано-гравийных смесей, оцинкованный
- Венчик для миксера Hammerflex 221-003 MX-AC 60 x 400мм для песчано-гравийных смесей, оцинкованный
- Венчик для миксера Hammerflex 221-004 MX-AC 80 x 400мм для песчано-гравийных смесей, оцинкованный
- Венчик для миксера Hammerflex 221-005 MX-AC 100 x 400мм для смешивания гипса, оцинкованный
- Венчик для миксера Hammerflex 221-006 MX-AC 100 x 600мм для смешивания гипса, окрашенный
- Венчик для миксера Hammerflex 221-009 MX-AC 60 x 400мм для смешивания краски, окрашенный
- Венчик для миксера Hammerflex 221-010 MX-AC 85 x 400мм для смешивания краски, окрашенный

ТЕХНИЧЕСКОЕ ОБСЛУЖИВАНИЕ

- Каждый раз перед очисткой инструмента вытаскивайте сетевую вилку из розетки. При этом следите, чтобы вода не попала внутрь инструмента.
- Перед каждой эксплуатацией проверяйте сетевой кабель и штепсель на наличие повреждений. При необходимости, поврежденные части должен заменить электрик.
- Дрель-миксер не нуждается в специальном обслуживании, однако корпус инструмента и рабочее место необходимо содержать в чистоте.
- Протирайте дрель-миксер слегка влажной, но не мокрой тряпкой.
- Запрещается использование чистящих средств.
- Избегайте попадания жидкости внутрь инструмента.
- После чистки протрите инструмент сухой тряпкой.

- Периодически прочищайте воздухозаборные отверстия на корпусе инструмента, следите за тем, чтобы эти отверстия не забивались.
- Храните инструмент в сухом, защищенном от пыли месте, вне досягаемости детей.

ВНИМАНИЕ! Все работы по ремонту инструмента и замене неисправных частей должны выполняться в авторизованном сервисном центре с использованием оригинальных запчастей.

ИЗМЕНЕНИЯ

В связи с постоянным совершенствованием электроинструмента производитель оставляет за собой право вносить в конструкцию изменения, не описанные в данном руководстве, которые не снижают потребительских качеств изделия.

Изделие соответствует требованиям ТР ТС.

Информацию о сертификатах см. на сайте <http://www.hammer-pt.com>

Декларация о соответствии данным нормам ЕС

Настоящим производитель заверяет, что машина сверлильная (дрель-миксер) марки **UDD1050A** соответствует директивам: 98/37/ЕС, 89/336/ЕЕС, 73/23/ЕЕС, EN50144, EN55014, EN61000.

Этот прибор соответствует директивам ЕС по защите от поражения электрическим током и технике безопасности для низковольтных приборов; он сконструирован в соответствии с новейшими предписаниями по технике безопасности.

Изготовитель:

Фирма "Hammer Werkzeug GmbH", "Хаммер Веркцойг ГмБХ"

Адрес:

Niedenaу 25, 60325, Frankfurt am Main, Germany

Ниденау 25, 60325, Франкфурт на Майне, Германия

Произведено в КНР.

Дата изготовления инструмента указана на этикетке.

Срок службы изделия составляет 5 (пять) лет при соблюдении условий хранения и правил эксплуатации, а также правильности сбора и монтажа инструмента, указанных в данном руководстве по эксплуатации.

В случае если, несмотря на тщательный контроль процесса производства, инструмент все-таки вышел из строя, ремонт инструмента и замена любых его частей должна производиться только в специализированной сервисной мастерской.

Дополнительную информацию по инструменту и обслуживанию можно узнать на сайте: <http://www.hammer-pt.com>