

Tilt-swivel TV wall mount for 17"-43"
Neig-schwenkbare TV-Wandhalterung
Support inclinable et orientable pour TV
Supporto per TV full-motion
Soporte para TV inclinable y giratorio
Наклонно-поворотный кронштейн для ТВ
Айналмалы-бұрылатын теледидар тірегі



Screen size
17" - 43"



Max weight
35 kg
77 lbs



VESA
100 x 100,
100 x 200,
200 x 100,
200 x 200 mm



Tilt
-5° to +8°



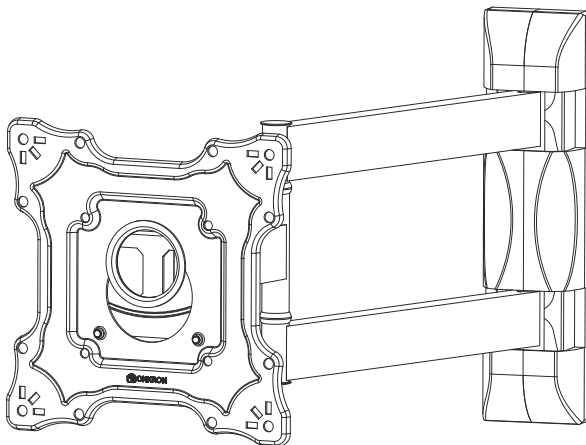
Wall distance
55 - 500 mm
2.1" - 19.6"



Horizontal adjustment
-4° to +4°



Swivel
180°



EN

USER GUIDE

DE

BENUTZERHANDBUCH

FR

MODE D'EMPLOI

IT

GUIDA UTENTE

ES

GUÍA DEL USUARIO

RU

РУКОВОДСТВО ПОЛЬЗОВАТЕЛЯ

KZ

ПАЙДАЛАНУШЫ НҰҚАУЛЫҒЫ



Thank you for choosing us!

We hope you are happy with your purchase. If you enjoy our product, please leave your review.

If you have any questions or issues, contact us anytime and we will help you as soon as possible:

USA: sale@onkron.us / +13159682278

Europe: sale@onkron.de / +494029996807

Russia: support@onkron.ru / +78007772176

Read the entire manual before you start assembly and installation. If you have any questions regarding any of the instructions or warnings, please contact your local distributor for assistance.

CAUTION

Using the product with devices that exceed allowed weight limit, improper assembly and installation, including overtightening mounting screws, may lead to failure of your devices and the product itself, and also cause personal injuries.

- Product must be assembled as specified in the following assembly instructions. Improper installation may result in damage or serious personal injuries.
- Safety gear and proper tools must be used. This product should be installed only by professionals.
- Make sure that working surface will safely support combined weight of the equipment and all attached hardware and components.
- Use mounting screws provided in the kit and **DO NOT OVERTIGHTEN** any screws during assembly of the product.
- This product contains small items that may cause choking if swallowed. Keep these items away from children.
- Using the product improperly could lead to product failure and personal injuries.
- Before mounting a screen make sure it meets all requirements of the product. Pay attention to VESA patterns, supported screen weight and diagonal.
- Mounting an unsupported screen could lead to product failure and personal injuries.

IMPORTANT

Make sure you have received all parts according to the component checklist **BEFORE** the installation. If any parts are missing or faulty, contact your local distributor for a replacement.

MAINTENANCE


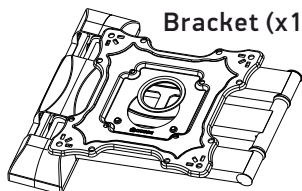
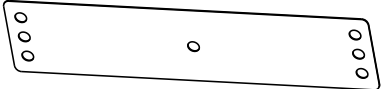
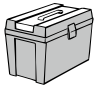
Check your product is safe to use at regular intervals (at least every three month).

WARRANTY

Not under mandatory certification. Unlimited lifespan. 5 YEARS WARRANTY.

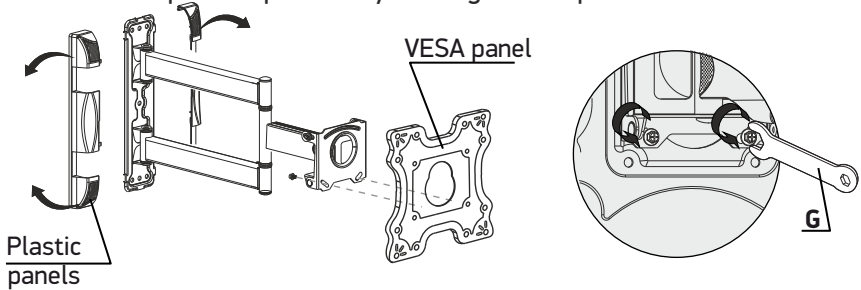
Assembly kit

Firstly unpack all components and make sure that you have all necessary parts. In case you have any missing parts contact us anytime and we will send them to you. Check the list:

	<p>MOUNTING KIT FOR TV:</p> <p>M4x25 (x4) A</p> <p>M5x25 (x4) B</p> <p>M6x25 (x4) C</p> <p>M8x25 (x4) D</p> <p>Spacer (x4) F</p> <p>M8x50 (x4)</p> <p>13x6.2x1.5 Washer (x4) E</p>	<p>Bracket (x1)</p>  <p>Key (x1) G</p> <p>Tape (x1) J</p>
<p>MOUNTING KIT FOR WALL:</p> <p>Dowel 10x7x60 (x4) I</p> <p>M7x80 (x4) H</p> <p>Drilling template L (x1)</p> 		
<p>Recommended tools, not included:</p>  <p>Scissors</p> <p>Measuring tape</p> <p>Socket wrench 12 mm</p> <p>Hammer</p> <p>Pencil</p> <p>Screwdriver</p> <p>Electric drill</p> <p>Wood drill bit Ø4 mm (5/32")</p> <p>Concrete drill bit Ø10 mm (3/8")</p>		

1. Detach VESA plate

- Disassemble TV wall mount to pieces:
- Detach VESA-panel by unscrewing bolts with key (G).
- Remove plastic panels by sliding them apart.

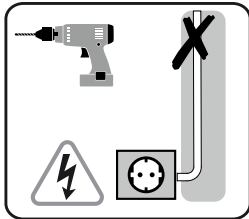


WARNING: DO NOT apply much force while detaching plastic covers! They may break and this case is not covered by the warranty.

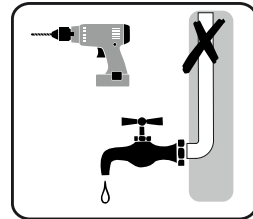
2. Wall mounting

- **WARNING:** Check the wall's material and thickness of its finishing layer.
- Assembly kit includes hardware suitable for mounting on concrete wall with a plaster thickness of no more than 0.2" (5 mm) or dry walls with wooden studs.
- Walls made of hollow brick, aerated concrete or double layered dry walls need another mounting type that can be bought separately.

WARNING: DO NOT drill holes in places where wiring may be located.



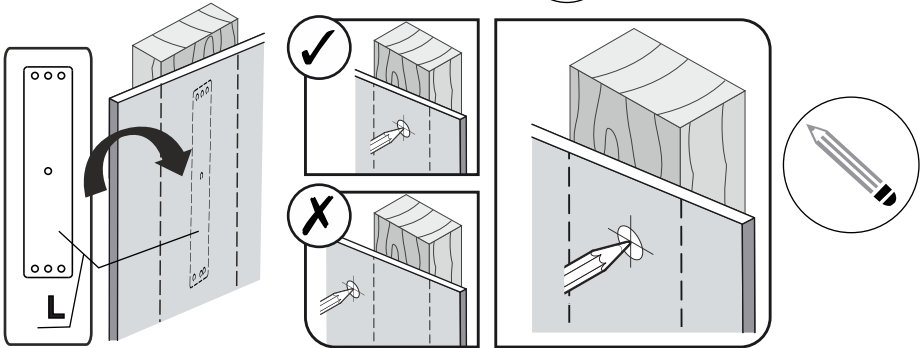
WARNING: DO NOT drill holes in places where water pipe may be located.



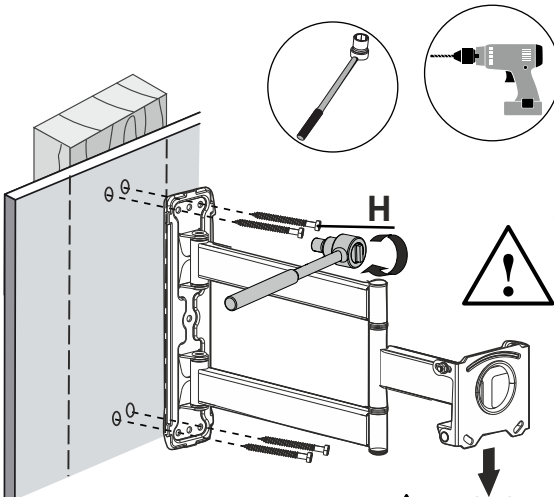
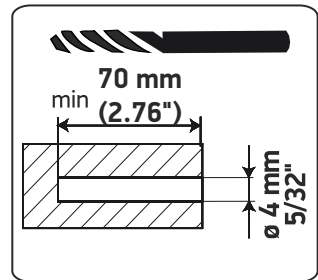
2.1 Wooden wall mounting, wooden studs for single layered dry walls

- Put the drilling template (L) to the wall, mark drilling spots.

IMPORTANT: Dowels (I) are not needed!



- Drill holes using a $\varnothing 4$ mm (5/32") bit at depth minimum 2.76" (70mm).



- Put the mount to the wall the way, that mounting slots are located at the bottom.
- Install the mount on the wall using screws M7x80 (H).



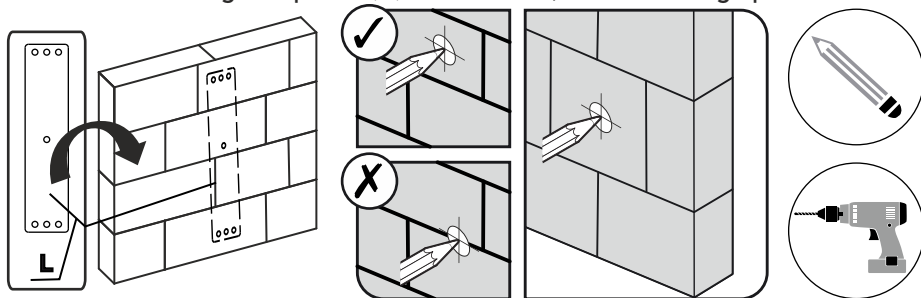
The bottom of the bracket

IMPORTANT: Do not use the wrench (G) from the kit!



2.2 Installation of the mount on a loadbearing wall, not aerated concrete (plaster thickness no more than 40 mm)

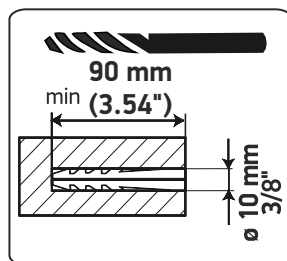
- Put the drilling template (L) to the wall, mark drilling spots.



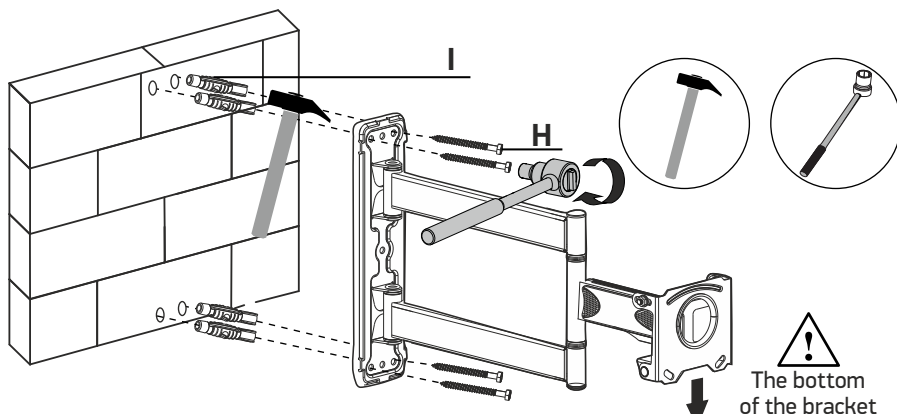
- Drill holes using a $\varnothing 10$ mm (3/8") bit at depth minimum 3.54" (90mm).



Put the mount to the wall the way, that mounting slots are located at the bottom.



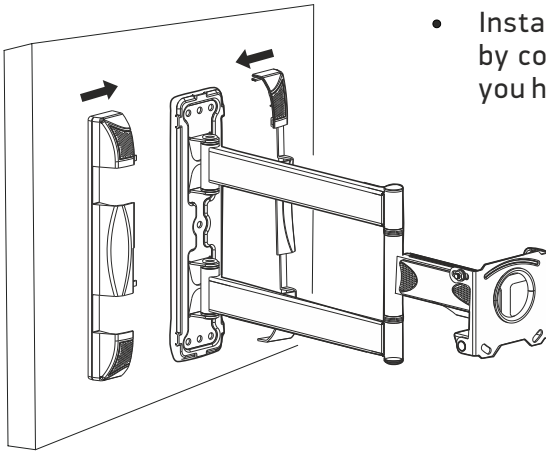
- Insert dowels (I) into the holes. Make sure that dowels are completely in the wall. Tap them with a hammer.
- Install the mount on the wall using screws M7x80 (H).



IMPORTANT: Do not use the wrench (G) from the kit!



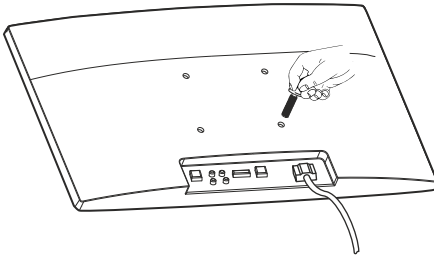
3. Installation of the plastic covers



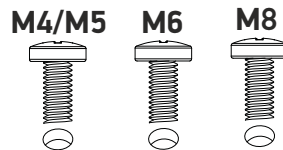
- Install plastic covers on the mount by connecting them together until you hear a click sound.

4. Choose suitable bolts for VESA panel installation

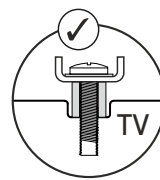
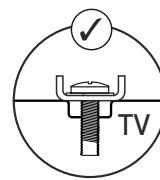
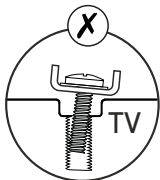
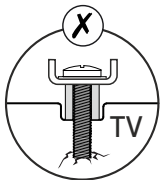
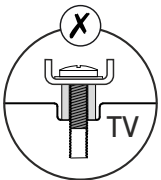
- Put the TV with the screen down on a smooth and soft surface.



- Try screwing bolts in the back of the TV to find suitable ones: M4/M5, M6 or M8.



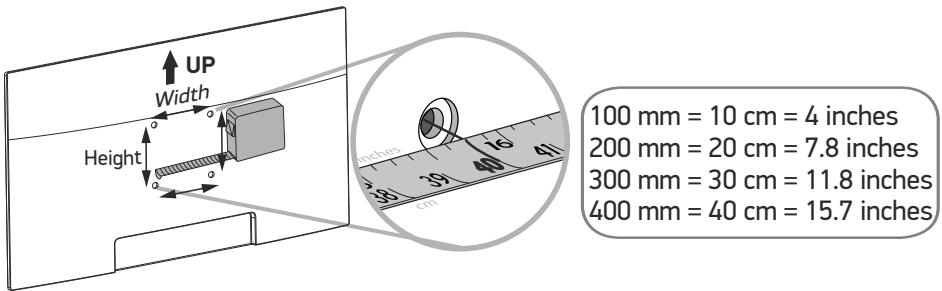
Too short bolts are not able to hold the TV.
 If you use too long bolts or screw them at an angle you may break the TV.



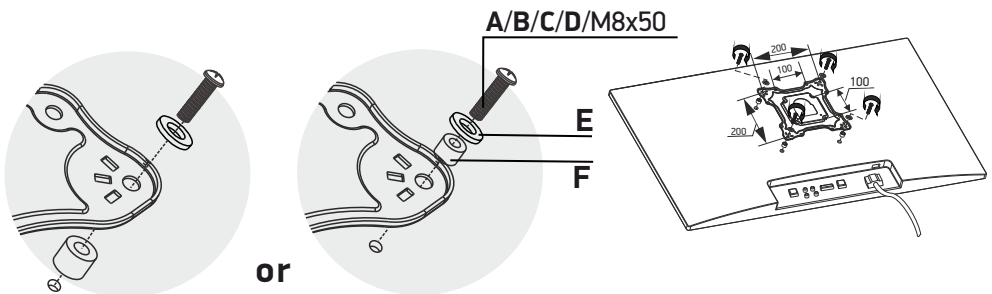
5. VESA panel installation

- Find out your TV's VESA pattern. You can do this either by checking your TV's characteristics or by manual measuring distance between holes on the back of your TV – horizontal and vertical. This is your VESA pattern.

Width: _____ mm/inches x Height _____ mm/inches

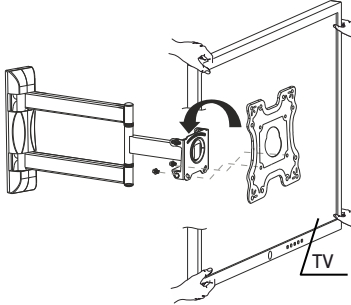


- IMPORTANT:** Type of your TV will help to understand what spacers and screw should be used.
- Put VESA panel on the back of your TV to match holes. Put spacers (F) between TV and the panel use suitable bolts A/B/C/D/M8x50 if necessary. Or you can put spacers with washers between bolts and the panel.

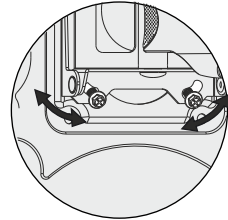
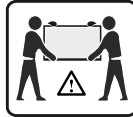


6. Install TV on the wall plate

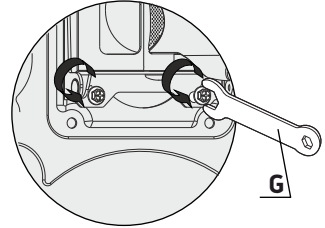
- Install your TV onto the mount. When you get into the grooves you can carefully hang it.



- Align the TV horizontally by adjusting screws.

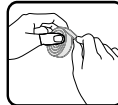


- Align the TV horizontally by adjusting screws.



7. Cable management

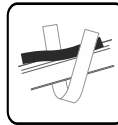
- Take necessary length of the tape.



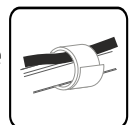
- Cut off the excess of the tape.



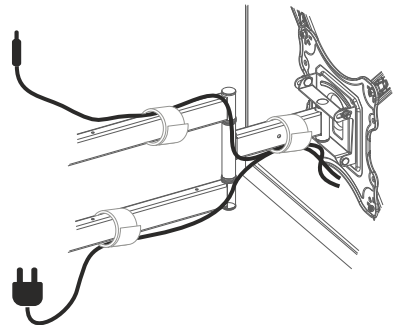
- Put cable along the body of the mount.



- Press the tape tightly against the cables.



- In order to provide smooth swiveling of the TV cables should sag a bit.



Danke, dass Sie uns gewählt haben!

Wir hoffen, dass Sie mit dem Kauf zufrieden sind. Wenn Sie unser Produkt mögen, lassen Sie bitte Ihr Feedback.

Wenn Sie irgendwelche Fragen oder Probleme haben, dann können Sie uns jederzeit kontaktieren und wir werden Ihnen helfen:

USA: sale@onkron.us / +13159682278

Europa: info@onkron.de / +494029996807

Russland: support@onkron.ru / +78007772176

Lesen Sie diese vollständige Anleitung, bevor Sie mit der Montage und Installation beginnen. Wenn Sie Fragen zu Montage oder Warnungen haben, wenden Sie sich bitte an Ihren lokalen Händler.

ACHTUNG

- Die Verwendung des Produkts mit Geräten, die das zulässige Gewicht überschreiten, kann zu einem instabilen Betrieb des Produkts, seinem vollständigen Ausfall und zu Verletzungen geführt werden.
- Das Produkt muss gemäß dieser Anleitung zusammengebaut werden. Eine falsche Installation kann die Gesundheit des Benutzers erheblich beeinträchtigen.
- Es ist notwendig, persönliche Schutzausrüstung und die richtigen Werkzeuge zu verwenden. Das Produkt muss von einem Fachmann montiert und installiert werden.
- Stellen Sie sicher, dass die Arbeitsfläche das Gesamtgewicht des verwendeten Produkts, des verwendeten Geräts und aller optionalen Komponenten tragen kann.
- Verwenden Sie die Schrauben aus dem mitgelieferten Kit und ZIEHEN Sie sie nicht während der Montage und Installation.
- Das Produkt enthält kleine Teile, die beim Verschlucken zu Erstickungsgefahr führen können. Bewahren Sie Sie außerhalb der Reichweite von Kindern auf.
- Unsachgemäße Verwendung des Produkts kann zu Produktschäden und Verletzungen geführt werden.
- Stellen Sie sicher, dass dieses Modell vom Produkt unterstützt wird, bevor Sie den Bildschirm installieren. Überprüfen Sie die VESA-Normen, das Gewicht des Bildschirms und seine Diagonale.
- Die Installation eines nicht unterstützten Bildschirms kann zu Produktschäden und Verletzungen geführt werden.

WICHTIG

Stellen Sie vor Beginn der Montage sicher, dass Sie alle für die Montage erforderlichen Teile erhalten haben. Überprüfen Sie die Stückliste. Wenn die Teile fehlen oder defekt sind, wenden Sie sich bitte an Ihren örtlichen Händler.

BEDIENUNG


Überprüfen Sie das Produkt regelmäßig auf Sicherheit (mindestens einmal pro drei Monate).

GARANTIE


Braucht nicht Pflichtzertifizierung. Lebensdauer ist unbergrenzt. 5 JAHRE GARANTIE.


BAUSATZ

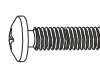
Entpacken Sie zuerst alle Komponenten und stellen Sie sicher, dass Sie alle notwendigen Teile haben. Wenn die Details nicht ausreichen, kontaktieren Sie uns bitte und wir senden Sie Ihnen zu. Überprüfen Sie bitte die Stückliste:




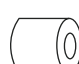
ZUSAMMENSETZUNG DER BEFESTIGUNGSELEMENTE FÜR DIE BEFESTIGUNG AM FERNSEHER



M4x25 (x4)
A



M5x25 (x4)
B


M6x25 (x4)
C

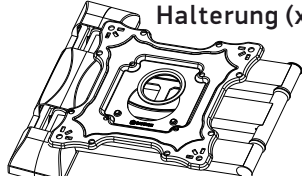

M8x25 (x4)
D


Bushse (x4)
F



M8x50 (x4)


13x6.2x1.5 Unterlegscheibe (x4)
E

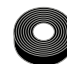
Halterung (x1)





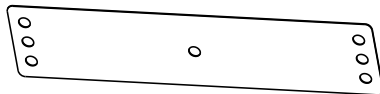
Schlüssel (x1)


G

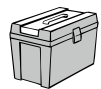
Klebeband (x1)


J

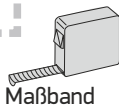
ZUSAMMENSETZUNG DER BEFESTIGUNGSELEMENTE ZUR BEFESTIGUNG AN DER WAND:


Dübel
10x7x60 (x4)
I

M7x80 (x4)
H

Vorlage für Bohrmarkierung
L (x1)

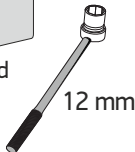
Empfohlene Werkzeuge, die nicht im Lieferumfang enthalten werden:



Schere



Maßband



Ratsche

12 mm



Hammer

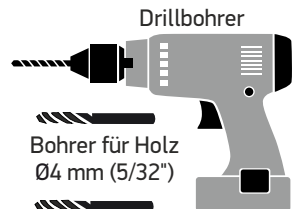


Bleistift



+

Schraubendreher



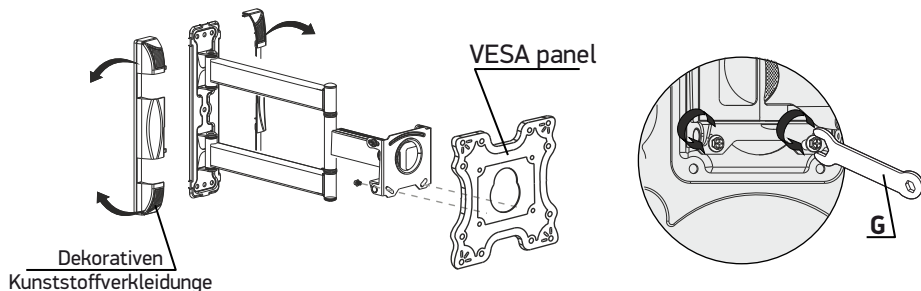
Drillbohrer

Bohrer für Holz
 Ø4 mm (5/32")

Bohrer für Beton
 Ø10 mm (3/8")

1. Abtrennen des VESA-Panels

- Demontieren Sie die neig-schwenkbare TV-Wandhalterung
- Verwenden Sie den Schlüssel (G), um die 2 Schrauben von der Rückseite abzuschrauben und demontieren das VESA-Panel, indem Sie es nach oben ziehen.
- Montieren Sie die Kunststoffverkleidungen von TV-Wandhalterung ab und trennen Sie sie vorsichtig zu den Seiten.

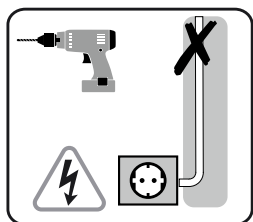


ACHTUNG: Die Anwendung von übermäßiger Gewalt kann zum Bruch der Kunststoffschlösser führen, was nicht durch die Herstellergarantie abgedeckt ist.

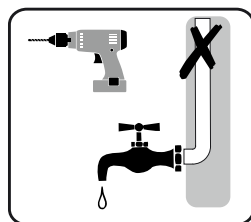
2. Halterungsmontage an der Wand

- **ACHTUNG:** Überprüfen Sie das Wandmaterial und die Dicke der Deckschicht.
- Das beiliegende Befestigungsset ist nur für die Montage an einer Betonwand mit einer Putzdicke von höchstens 5 mm (0.2") oder an hölzernen Wandträgern aus Gipskarton vorgesehen.
- Für Wände aus Hohlziegeln, Gasschaumbeton oder doppelter Gipsschicht wird eine andere Art von Befestigungsmitteln empfohlen, die zusätzlich erworben werden kann.

ACHTUNG: Bohren Sie keine Löcher, in denen elektrische Leitungen verlaufen werden.



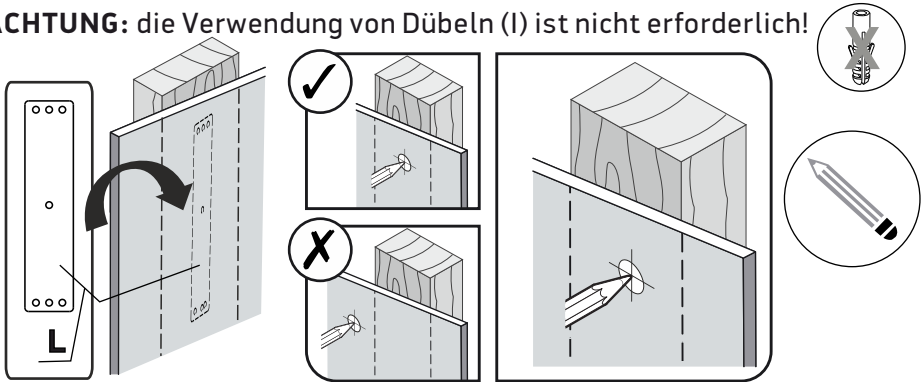
ACHTUNG: bohren Sie keine Löcher in den Durchgangsstraßen der Wasserleitungen.



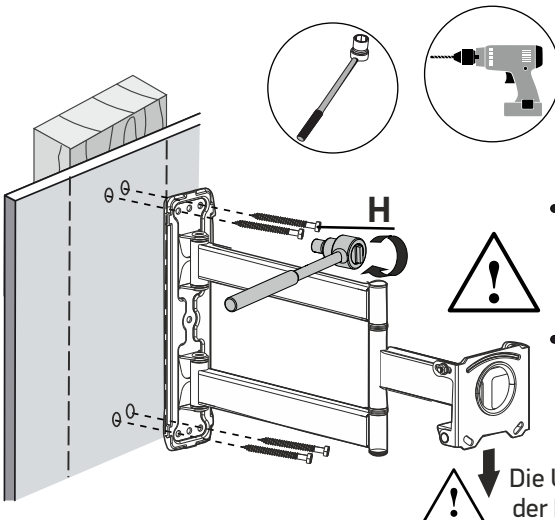
2.1 Halterungsmontage an die Holzwand, den Holzträger für einschichtige Gipskartonplatten

- Platzieren Sie die Bohrschablone (L) an der Wand, wo die Löcher gebohrt werden sollen und markieren Sie die Löcher an der Wand mit einem Bleistift.


ACHTUNG: die Verwendung von Dübeln (I) ist nicht erforderlich!



- Bohren Sie das Loch mit einem Bohrer $\varnothing 4 \text{ mm}$ ($5/32''$), der mindestens 70 mm ($2.76''$) tief ist.



- Legen Sie die Halterung so an die Wand an, dass sich die Befestigungsritze unten befinden.
- Schrauben Sie die Basis der Halterung mit M7x80 Schrauben (H) mit Hilfe einer Ratsche zu der Wand.

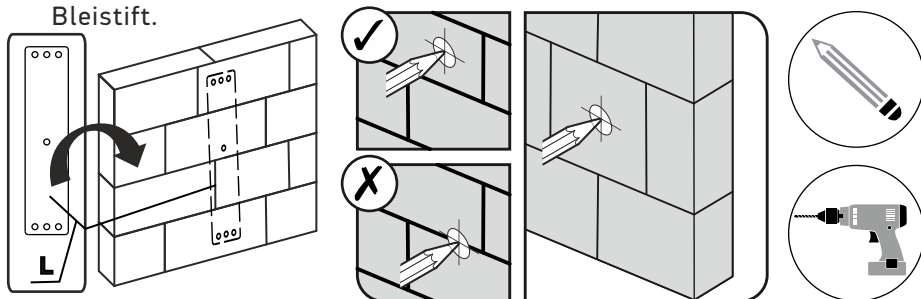
 Die Unterseite der Halterung

ACHTUNG: Verwenden Sie den mitgelieferten Schlüssel (G) nicht!



2.2. Installation der Halterung an die Hauptwand (tragende Wand), nicht Porenbeton (Dicke des Putzes nicht mehr als 40 mm)

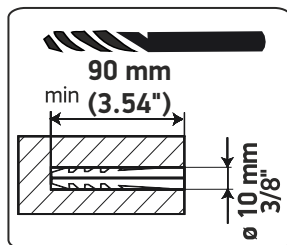
- Platzieren Sie die Bohrschablone (L) an der Wand, wo die Löcher gebohrt werden sollen und markieren Sie die Löcher an der Wand mit einem Bleistift.



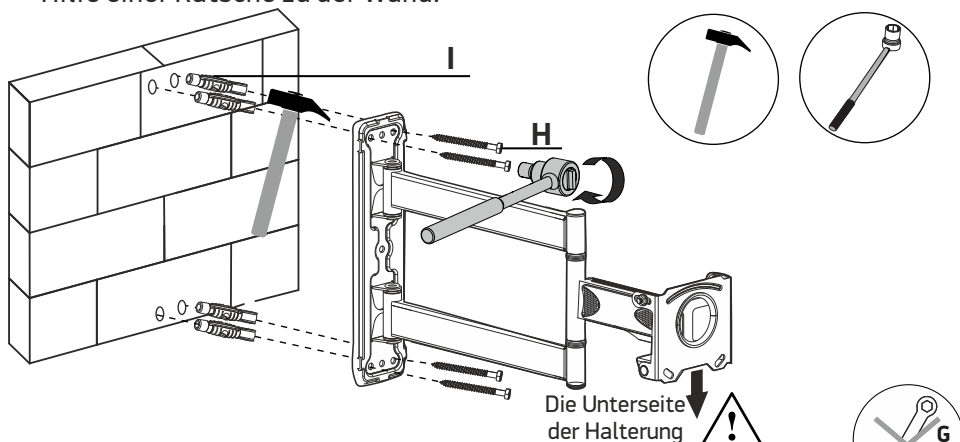
- Bohren Sie ein Loch mit einem $\varnothing 10$ mm (3/8") Bohrer, mindestens 90 mm (3.54") tief.



Legen Sie die Halterung so an die Wand an, dass sich die Befestigungsritze unten befinden.

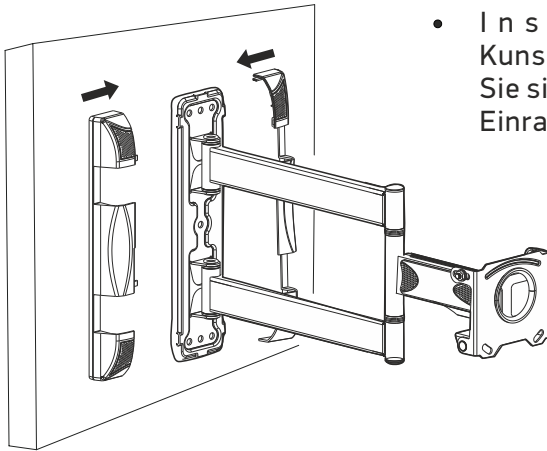


- Setzen Sie die Dübel (I) in die Löcher ein. Stellen Sie sicher, dass die Dübel vollständig in die Wand eingesetzt sind, indem Sie mit einem Hammer auf die Dübel klopfen.
- Schrauben Sie die Basis der Halterung mit M7x80 Schrauben (H) mit Hilfe einer Ratsche zu der Wand.



ACHTUNG: Verwenden Sie den mitgelieferten Schlüssel (G) nicht!

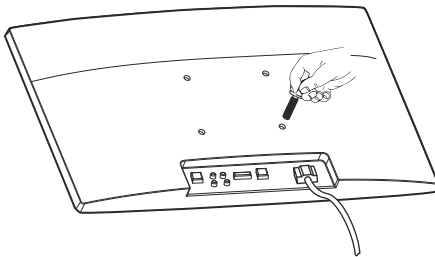
3. Montage der dekorativen Kunststoffauskleidungen



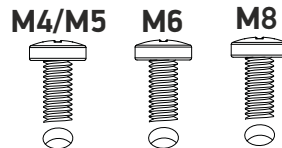
- Installieren Sie die Kunststoffverkleidungen, indem Sie sie bis zum charakteristischen Einrasten (ein Knack) verbinden.

4. Auswahl von TV-Schrauben zur Installation des VESA-Panels

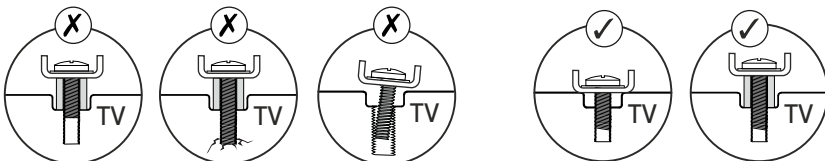
- Schrauben Sie die Schrauben von Hand in die Gewindelöcher auf der Rückseite des Fernsehers ein, um zu bestimmen, welcher Schraubendurchmesser (M4/M5, M6 oder M8) verwendet werden soll.



- Try screwing bolts in the back of the TV to find suitable ones: M4/M5, M6 or M8.



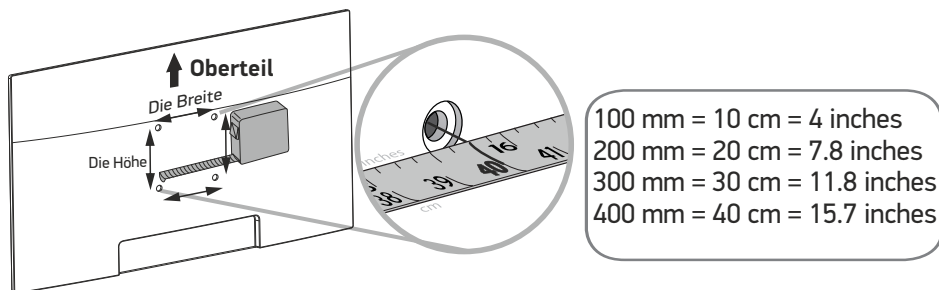
Zu kurze Schrauben halten den Fernseher nicht fest. Die Verwendung von Schrauben, die länger als die erforderliche Größe sind, oder der Einbau von Schrauben in einer geeigneten Position kann das Innere des Fernsehers beschädigen.



5. Montage des VESA-Panels zu dem Fernseher

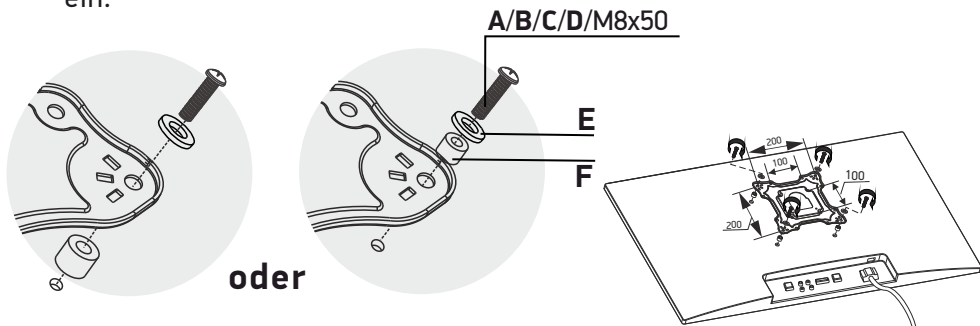
- Definieren Sie VESA-Standard Ihres Fernsehgeräts. Sie können die Kenndaten Ihres Fernsehgeräts anschauen oder messen Sie den horizontalen und vertikalen Abstand von der Mitte der Befestigungslöcher. Dies wird der VESA-Standard für Ihren Fernseher sein.

Die Breite: _____ mm/inches x Die Höhe _____ mm/inches



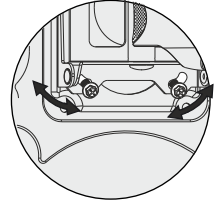
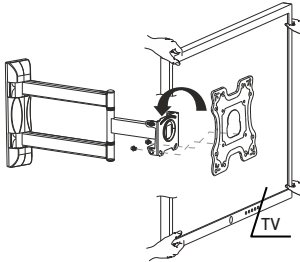
ACHTUNG: Die Art Ihres Fernsehgeräts hilft Ihnen zu bestimmen, welcher Befestigungsatz (die Schrauben/Buchsen) bei dem Einbau des VESA-Panels verwendet werden kann.

- Setzen Sie das VESA-Panel mit dem Fernsehgerät zusammen, so dass seine Löcher mit den Löchern im Fernseher übereinstimmen. Installieren Sie die mitgelieferten Abstandshalter (F) zwischen dem Fernseher und dem VESA-Panel mit den ausgewählten A/B/C/D/M8x50 Schrauben oder setzen Sie die Abstandshalter mit der Unterlegscheibe zwischen den Schrauben und dem VESA-Panel ein.

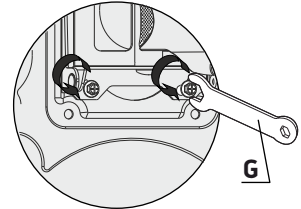


6. Installation des Fernsehgeräts an eine Wandplatte

- Stellen Sie das Fernsehgerät mit der Rückwand zu der befestigten Halterung an der Wand auf und sobald Sie die Nuten getroffen haben, senken Sie ihn sanft nach unten.
- Passen Sie die Position des Fernsehgeräts horizontal an, indem Sie die Schrauben in den Löchern einstellen.



- Ziehen Sie die Schrauben mit dem G-Schlüssel fest, um das Fernsehgerät zu sichern.



7. Verlegung von Drähten mit Klebeband

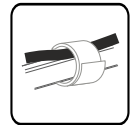
- Wickeln Sie das Band der gewünschten Länge auf.
- Legen Sie die Drähte über die Rohre der Halterung.
- Wickeln Sie die Drähte.



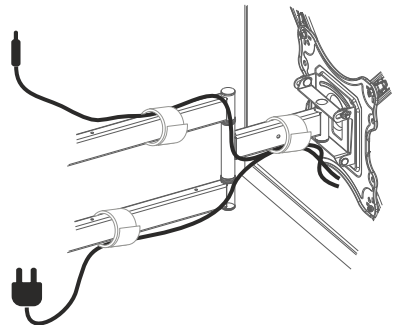
- Schneiden Sie den Strang mit einer Schere.



- Drücken Sie das Klebeband fest gegen die Drähte.



- Um die Position des Bildschirms frei einstellen zu können, sollten die Drähte leicht durchhängen.



Merci de nous avoir choisis!

Nous espérons que vous êtes satisfait de votre achat. Si vous avez aimé notre produit, veuillez laisser vos commentaires.

Si vous avez des questions ou des difficultés, n'hésitez pas à nous contacter:

Etats-Unis: sale@onkron.us / +13159682278

Europe: sale@onkron.de / +494029996807

Russie: support@onkron.ru / +78007772176

Veuillez lire toutes les instructions avant de commencer l'assemblage et le montage.

Si vous avez des questions concernant l'assemblage ou les avertissements, contactez votre distributeur local.

ATTENTION

L'exploitation du produit avec des appareils dépassant le poids autorisé peut entraîner son fonctionnement instable, une panne complète où même des blessures à l'utilisateur.

- Le produit doit être assemblé conformément à cette instruction. Un montage incorrecte peut nuire gravement à la santé de l'utilisateur.
- L'utilisation d'équipements de protection individuelle et d'outils appropriés est nécessaire. Le produit doit être assemblé et installé par une personne compétente.
- Assurez-vous que le poids de votre écran et de tout l'équipement audiovisuel supplémentaires ne dépassent pas le poids maximum admissible du produit.
- Utilisez les boulons du kit fourni et NE les TIREZ pas trop fort lors de l'assemblage et de l'installation.
- Le produit contient de petites pièces qui peuvent provoquer un étouffement en cas d'avalément. Gardez-les hors de la portée des enfants !
- Une mauvaise utilisation du produit peut entraîner sa panne et des blessures.
- Avant toute installation, assurez-vous que le modèle support choisi est compatible avec votre écran. Vérifiez la compatibilité en terme de norme VESA, le poids et la taille de l'écran.
- L'installation d'un écran non conforme peut entraîner une panne du produit et des blessures.

IMPORTANT

Avant de commencer l'assemblage, assurez-vous d'avoir reçu toutes les pièces nécessaires. Vérifiez les d'après la liste. En cas de manque ou des pièces défectueuses, contactez votre distributeur local.

L'EXPLOITATION

Inspectez régulièrement la sécurité d'utilisation du produit (au moins tous les trois mois).


LA GARANTIE

Ne nécessite pas de certification obligatoire. La durée d'exploitation n'est pas limitée.

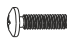
LA GARANTIE - 5 ANS.

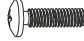
Kit de montage

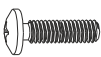
Tout d'abord, déballiez tous les composants et assurez-vous d'avoir toutes les pièces dont vous avez besoin. En cas de manque, contactez-nous et nous vous les enverrons. Consultez la liste:




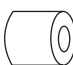
LA COMPOSITION DU KIT DE MONTAGE:



M4x25 (x4)
A



M5x25 (x4)
B

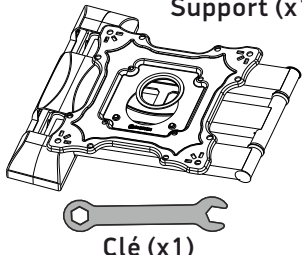

M6x25 (x4)
C


M8x25 (x4)
D



Manche (x4)
F


M8x50 (x4)
E



13x6.2x1.5
Machine à laver (x4)
G



Support (x1)

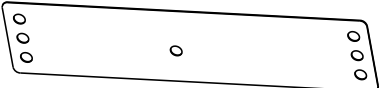
Clé (x1)
G


Ruban de fixation de fil (x1)
J

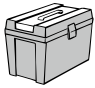
CONTENU DU KIT D'INSTALLATION:


Cheville
10x7x60 (x4)
I


M7x80 (x4)
H

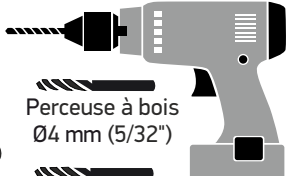

Le gabarit de perçage L (x1)


Les outils recommandés, non inclus dans le kit:

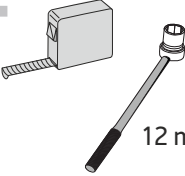



Un ruban de mesure


Perçer




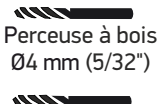

Les ciseaux



Rochet


Marteau


Crayon

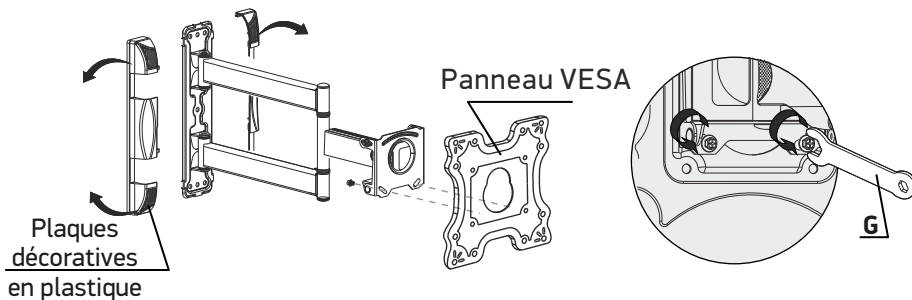

Tournevis cruciforme


Perceuse à bois
Ø4 mm (5/32")


Foret pour béton
Ø10 mm (3/8")

1. Comment détacher la plaque VESA

- Démontez le support TV:
- À l'aide de la clé (G), dévissez les deux vis à l'arrière du support TV et retirez le panneau VESA en le tirant vers le haut.
- Retirez les plaques décoratives en plastique du support délicatement.

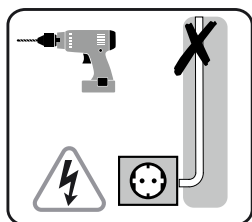


ATTENTION: une force excessive peut casser les clips en plastique, ce qui n'est pas couvert par la garantie du fabricant.

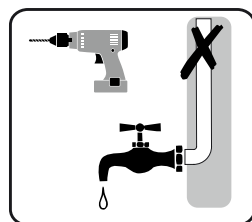
2. L'installation du support au mur

- **ATTENTION:** Vérifiez le matériau du mur et l'épaisseur de la couche de finition.
- Le kit d'installation fourni est destiné uniquement à être utilisé sur un mur en béton d'une épaisseur de plâtre inférieure à 5 mm (0.2") ou sur des supports en bois des murs en plâtré.
- Pour les murs en briques creuses, en béton cellulaire ou en double couche de gypse, un autre type de fixation est recommandé. Il doit être acheté séparément.

ATTENTION: ne percez pas de trous sur les lieux de passage des câbles électriques.



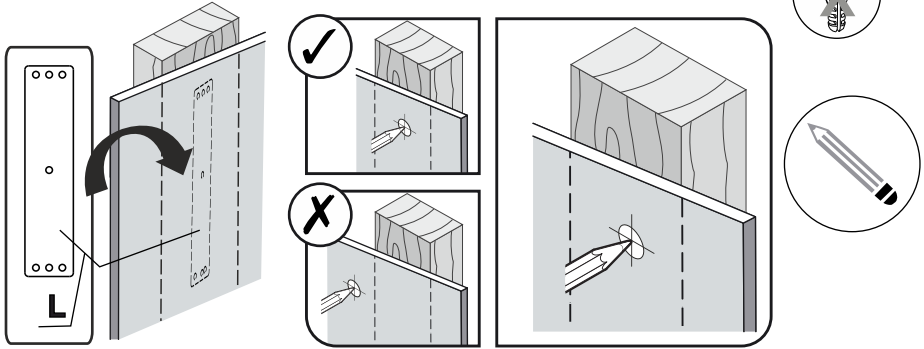
ATTENTION: ne percez pas de trous au-dessus des conduites d'eau.



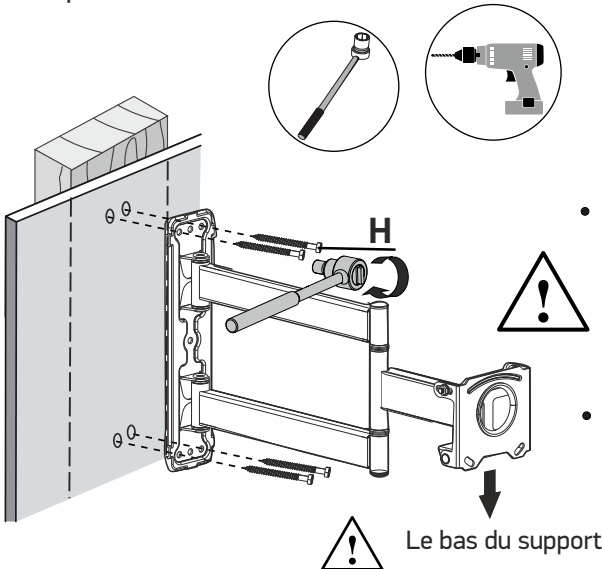
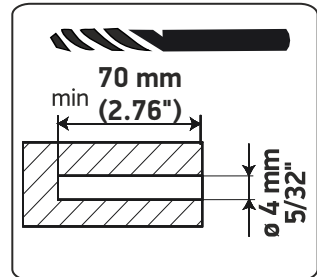
2.1 L'installation du support sur un mur en bois, sur des poutres en bois des murs en placoplâtre monocouche

- Fixez le gabarit de perçage (L) au mur, marquez les emplacements avec un crayon.

ATTENTION: l'utilisation de chevilles (I) n'est pas nécessaire!



- Percez le trou avec une mèche de $\varnothing 4$ mm (5/32") d'au moins 70 mm (2.76") de profondeur.



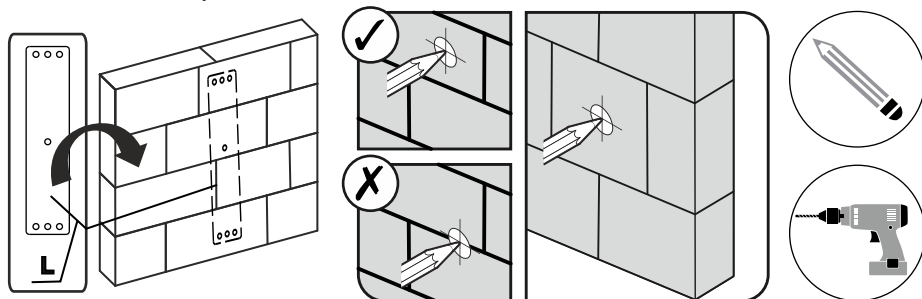
- Fixez le support au mur de sorte que les trous de montage de la plaque VESA se trouvent en bas (voir l'image).
- Vissez la base du support au mur avec des vis M7x80 (H) à l'aide d'un cliquet.

ATTENTION: n'utilisez pas la clé du kit (G)!



2.2 L'installation du support sur le mur principal (porteur), pas en béton cellulaire (épaisseur de plâtre inférieur à 40 mm)

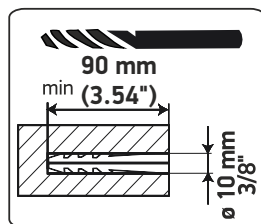
- Fixez le gabarit de perçage (L) au mur, marquez les emplacements avec un crayon.



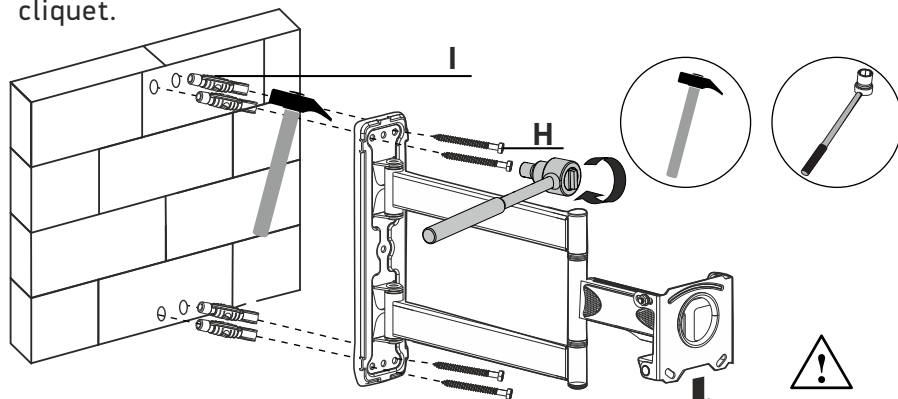
- Percez un trou avec un foret de $\varnothing 10$ mm (3/8") dans le mur d'au moins 90 mm (3.54").



Fixez le support au mur de sorte que les trous de montage de la plaque VESA se trouvent en bas (voir l'image).



- Insérez les chevilles (I) dans les trous. Assurez-vous que les chevilles sont bien insérées dans le mur.
- Vissez la base du support au mur avec des vis M7x80 (H) à l'aide d'un cliquet.

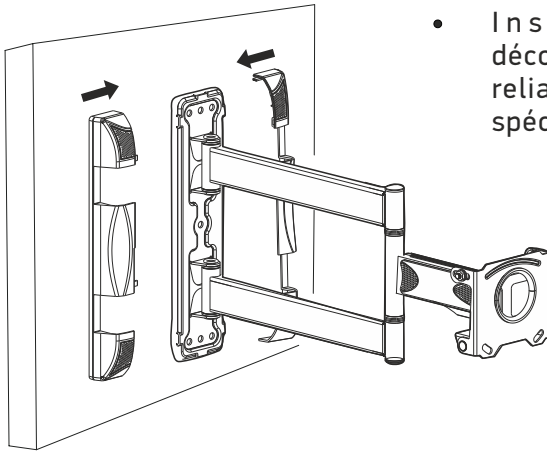


Le bas du support

ATTENTION: n'utilisez pas la clé du kit (G)!



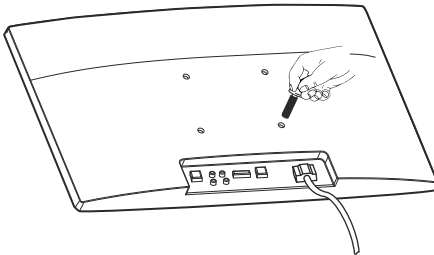
3. L'installation des panneaux décoratifs en plastique



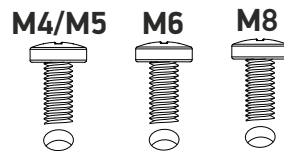
- Installez des panneaux décoratifs en plastique, en les reliant jusqu'à entendre un clic spécifique.

4. Le choix des vis TV pour installer le panneau VESA

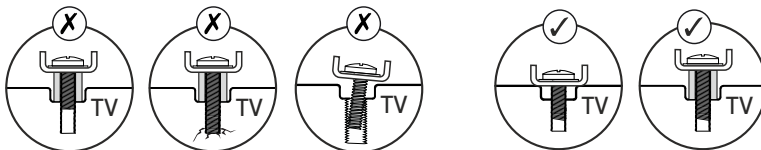
- Installez le téléviseur en orientant l'écran vers le bas. Pour protéger l'écran, placez-le sur une surface droite recouverte d'un chiffon.



- Vissez les vis manuellement dans les trous filetés à l'arrière du téléviseur pour déterminer le diamètre de vis (M4 / M5, M6 ou M8) à utiliser.



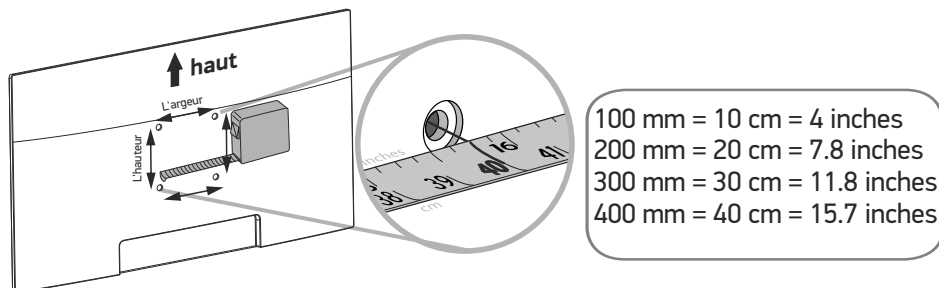
Les vis trop courtes ne supporteront pas le téléviseur. L'utilisation de vis plus longues que la taille requise ou l'installation des vis sous un angle peut endommager les composants internes du téléviseur.



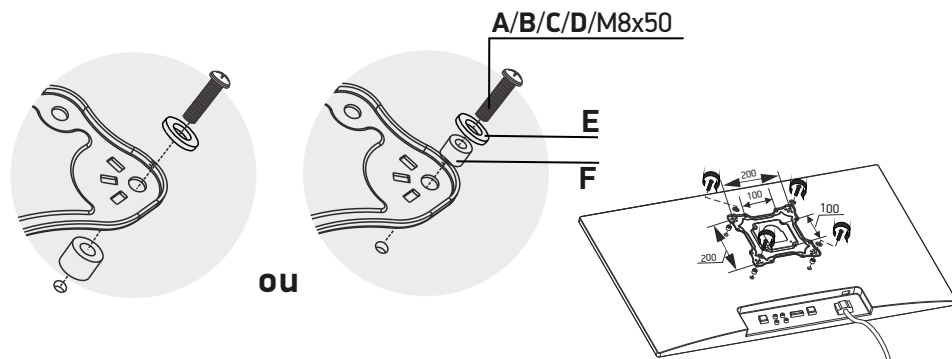
5. L'installation de la plaque VESA sur le téléviseur

- Déterminez la norme VESA de votre téléviseur en consultant ses caractéristiques ou en mesurant la distance horizontale et verticale entre les trous de montage derrière l'écran. Ce sera la norme VESA pour votre téléviseur.

L'argeur: _____ mm/inches x L'hauteur _____ mm/inches

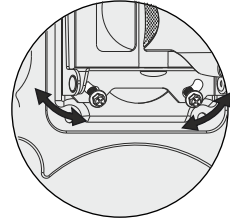
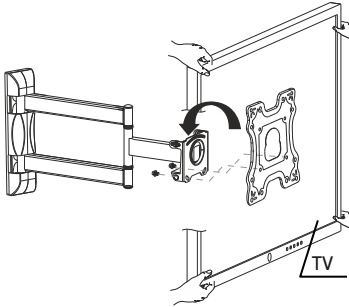


- **ATTENTION:** Le type de votre téléviseur vous aidera à déterminer le jeu de fixations (vis / entretoises) à utiliser lors de l'installation de la plaque VESA.
- Choisissez les vis adaptées pour votre téléviseur dans le kit de montage (A/B/C/D M8x50).
- Installez le panneau de support VESA de sorte que ses trous coïncident avec ceux du téléviseur, en plaçant préalablement les douilles (F) entre le téléviseur et le panneau VESA.
- Le mode d'installation facultative: les bagues (F) avec rondelle (E) sont utilisées entre les vis A/B/C/D M8x50 et le panneau VESA.

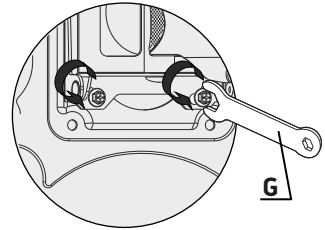


6. l'installation du téléviseur sur une plaque murale

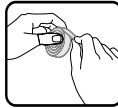



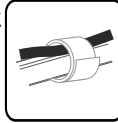
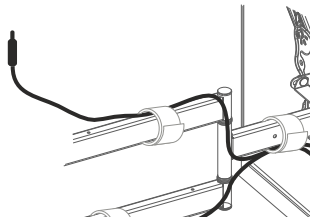
- Appuyez le téléviseur contre le support fixé au mur et, une fois dans les rainures, abaissez-le doucement.
- Ajustez la position horizontale du téléviseur en réglant les vis dans les trous.



- Pour fixer le téléviseur serrez les vis à l'aide de la clé (G).



7. La pose de câbles avec du ruban VELCRO

- Enroulez le ruban de la longueur souhaitée. 
- Posez les câbles sur le long des tuyaux du support. 
- Fixez-les à l'aide du ruban Velcro. 
- Coupez l'écheveau avec des ciseaux. 
- Appuyez fermement le ruban contre les câbles. 
- Pour un ajustement libre de la position de l'écran, les câbles doivent s'affaisser légèrement. 

Grazie per averci scelto!

Ci auguriamo che lei sarà soddisfatto del suo acquisto. Se ti piace il nostro prodotto, lascia la tua recensione.

Se hai domande o problemi, puoi contattarci in qualsiasi momento e ti aiuteremo:

USA: sale@onkron.us / +13159682278

Europa: sale@onkron.de / +494029996807

Federazione Russa: support@onkron.ru / +78007772176

Leggi l'intero manuale prima di procedere con l'assemblaggio e l'installazione. In caso di domande relative all'assemblaggio o alle avvertenze, contattare il distributore locale.

ATTENZIONE

L'utilizzo del prodotto con dispositivi che superano il peso consentito può provocare un funzionamento instabile del prodotto, danni completi al prodotto e lesioni all'utente.

- Il prodotto deve essere assemblato secondo queste istruzioni. Un'installazione errata può danneggiare seriamente la salute dell'utente.
- È essenziale l'uso dei dispositivi di protezione individuale e degli strumenti corretti. Il prodotto deve essere assemblato e installato da un professionista.
- Assicurarsi che la superficie di lavoro sia in grado di supportare il peso combinato del prodotto, del dispositivo utilizzato e di eventuali componenti aggiuntivi.
- Utilizzare i bulloni del kit in dotazione e **NON SERRARE ECCESSIVAMENTE** durante il montaggio e l'installazione.
- Questo prodotto contiene piccole parti che possono causare soffocamento se ingerite. Tenerli fuori dalla portata dei bambini.
- Un uso improprio del prodotto può provocare danni al prodotto e lesioni.
- Prima di installare lo schermo, assicurarsi che il modello sia supportato dal prodotto. Controllare il supporto VESA, il peso dello schermo e la diagonale dello schermo.
- L'installazione di uno schermo non supportato può provocare danni al prodotto e lesioni personali.

IMPORTANTE

PRIMA di iniziare il montaggio, assicurarsi di aver ricevuto tutte le parti necessarie per il montaggio. Controlla l'elenco. In caso di parti mancanti o difettose, contattare il distributore locale.

SERVIZIO:

Controllare regolarmente il prodotto per un uso sicuro (almeno una volta ogni tre mesi).


GARANZIA


Non richiede certificazione obbligatoria. La vita utile non è limitata. 5 ANNI DI GARANZIA.

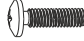
Kit di montaggio


Disimballare prima tutti i componenti e assicurarsi di avere tutte le parti necessarie. Se mancano delle parti, contattaci e te le invieremo. Controlla l'elenco:

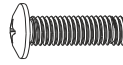
COMPOSIZIONE DEL FISSAGGIO A TV:






M4x25 (x4)
A



M5x25 (x4)
B


M6x25 (x4)
C

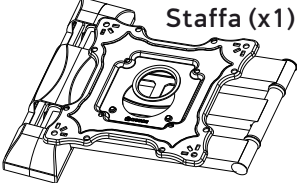

M8x25 (x4)
D


Boccole (x4)
F



M8x50 (x4)


13x6.2x1.5
Rondella (x4)
E


Staffa (x1)




Chiave (x1)



G

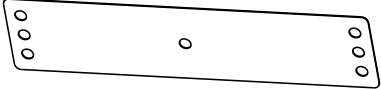
Nastro (x1)


J


COMPOSIZIONE DEL FISSAGGIO A PARETE:


Caviglia
10x7x60 (x4)
I



M7x80 (x4)
H


Dima di marcatura
foratura L (x1)


Strumenti consigliati non incluso:



Forbici




Chiave-cricchetto

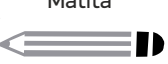


12 mm


Martello



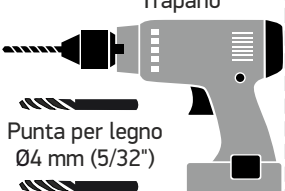
Matita



Cacciavite



Trapano

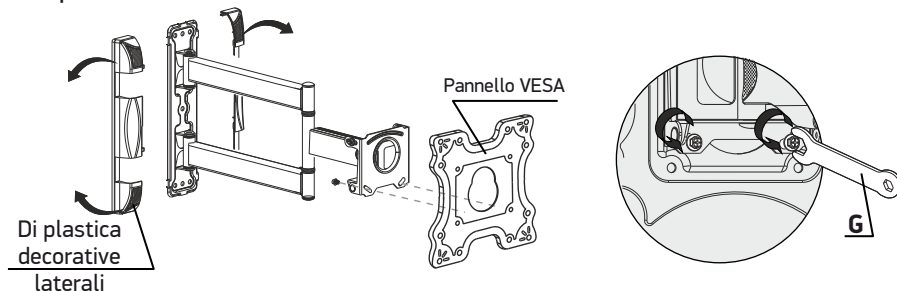


Punta per legno
Ø4 mm (5/32")

Punta per calcestruzzo
Ø10 mm (3/8")

1. Staccare il pannello VESA

- Smontare la staffa del televisore:
- Staccare il pannello VESA dalla staffa svitando le viti utilizzando la chiave (G).
- Rimuovere le strisce di plastica decorative laterali dalla staffa separandole.

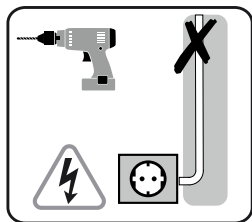


ATTENZIONE: una forza eccessiva può rompere i fermagli di plastica, cosa non coperta dalla garanzia del produttore.

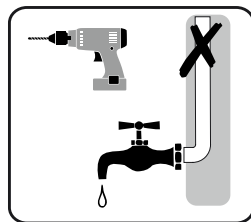
2. Installazione della staffa su una parete

- **ATTENZIONE:** Verificare il materiale della parete e lo spessore dello strato di finitura.
- Il kit di ferramenta in dotazione è previsto esclusivamente per l'installazione su un muro di cemento con uno spessore di intonaco non superiore a 5 mm (0.2") o su supporti in legno di cartongesso.
- Per pareti in mattoni forati, calcestruzzo aerato o doppio strato di gesso, si consiglia un altro tipo di fissaggio, acquistato separatamente.

ATTENZIONE: non praticare fori nel punto in cui passa il cablaggio elettrico.



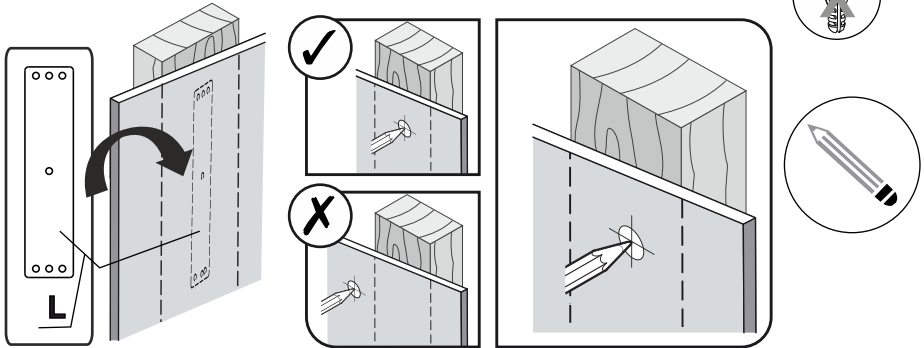
ATTENZIONE: non praticare fori nel punto in cui passa il tubo dell'acqua.



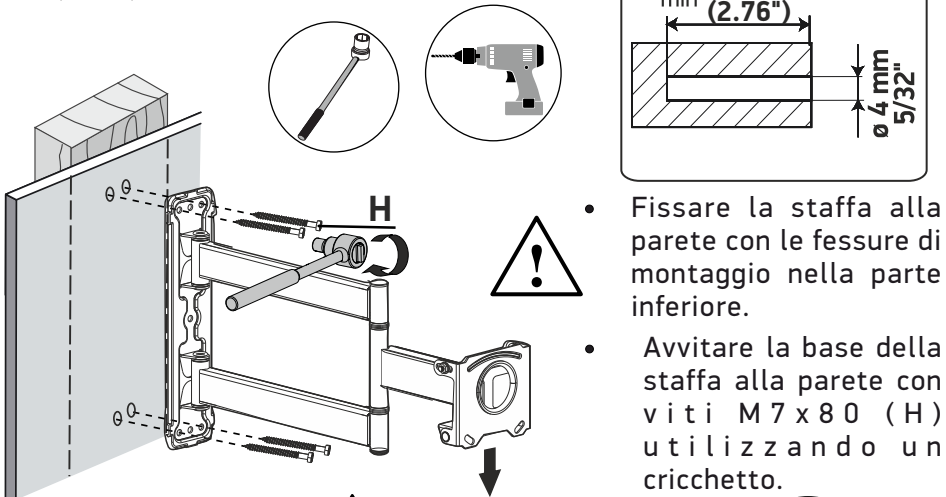
2.1 Installazione della staffa su una parete in legno, per cartongesso monostrato

- Attaccare la dima di foratura (L) al muro, segnare sul muro con una matita dove praticare i fori.


ATTENZIONE: Non è richiesto l'uso di tasselli (I)!



- Praticare il foro con una punta da trapano da $\varnothing 4$ mm ($5/32$ ") profonda almeno 70 mm (2.76").



- Fissare la staffa alla parete con le fessure di montaggio nella parte inferiore.
- Avvitare la base della staffa alla parete con viti M7x80 (H) utilizzando un cricchetto.

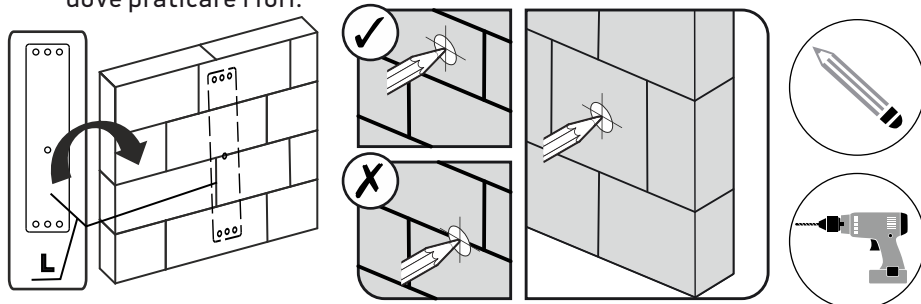
 La parte inferiore della staffa

ATTENZIONE: non utilizzare la chiave in dotazione (G)!



2.2 Per installare la staffa su una parete solida (portante), cemento non aerato (spessore dell'intonaco non superiore a 40 mm)

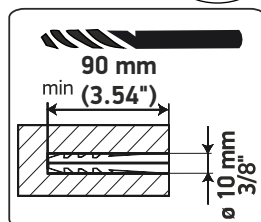
- Attaccare la dima di foratura (L) al muro, segnare sul muro con una matita dove praticare i fori.



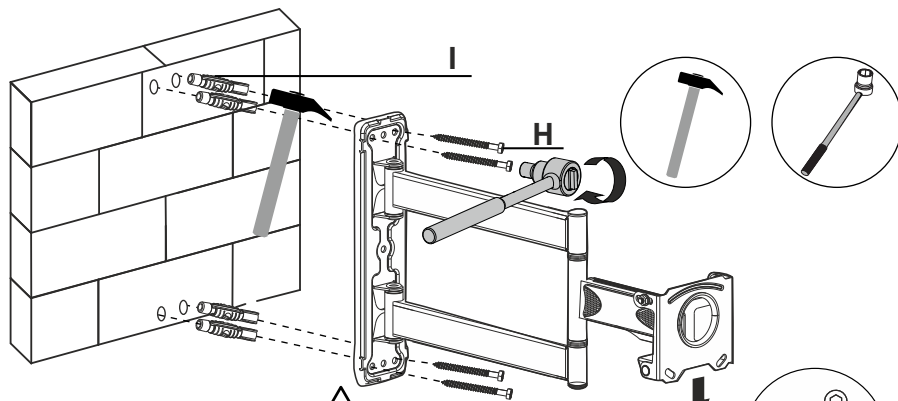
- Praticare un foro con un trapano da $\varnothing 10$ mm (3/8") nella parete di almeno 90 mm (3.54").



Fissare la staffa alla parete con le fessure di montaggio nella parte inferiore.



- Inserire i tasselli (I) nei fori. Assicurati che i tasselli siano completamente inseriti nel muro.
- Avvitare la base della staffa alla parete con viti M7x80 (H) utilizzando un cricchetto.

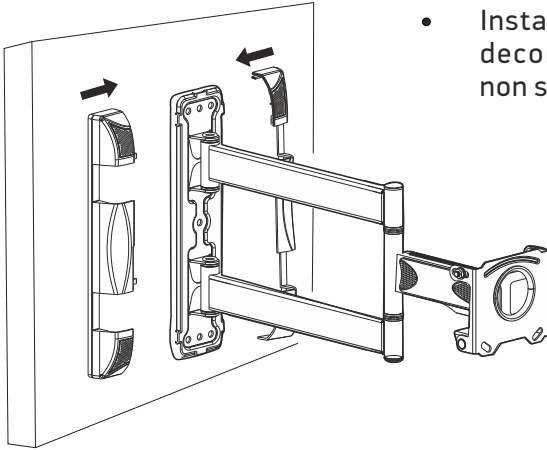


La parte inferiore della staffa

ATTENZIONE: non utilizzare la chiave in dotazione (G)!



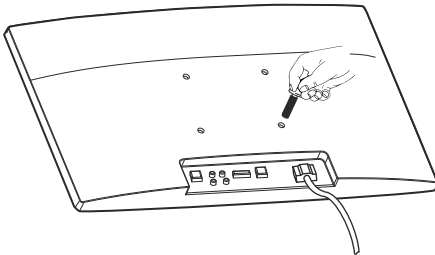
3. Installazione dei cuscinetti di plastica decorativi



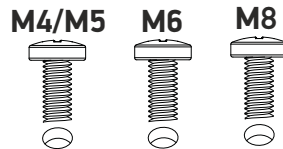
- Installa dei cuscinetti di plastica decorativi, collegandosi finché non scattano.

4. Scelta delle viti per l'installazione del pannello VESA

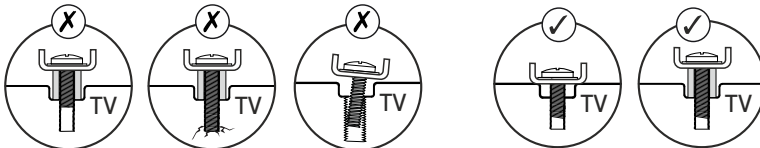
- Posiziona lo schermo della TV verso il basso. Per proteggere lo schermo, posizionarlo su una superficie piana coperta con un panno.



- Avvitare manualmente le viti nei fori filettati sul retro del televisore per determinare quale diametro della vite (M4 / M5, M6 o M8) utilizzare.



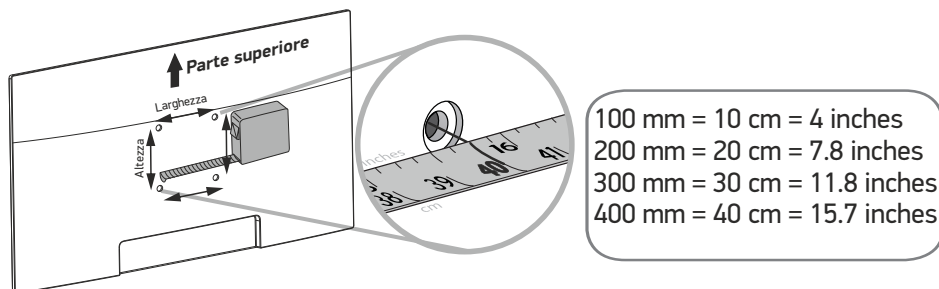
Le viti troppo corte non supportano il televisore. L'utilizzo di viti più lunghe della dimensione richiesta o l'inclinazione delle viti possono danneggiare i componenti interni del televisore.



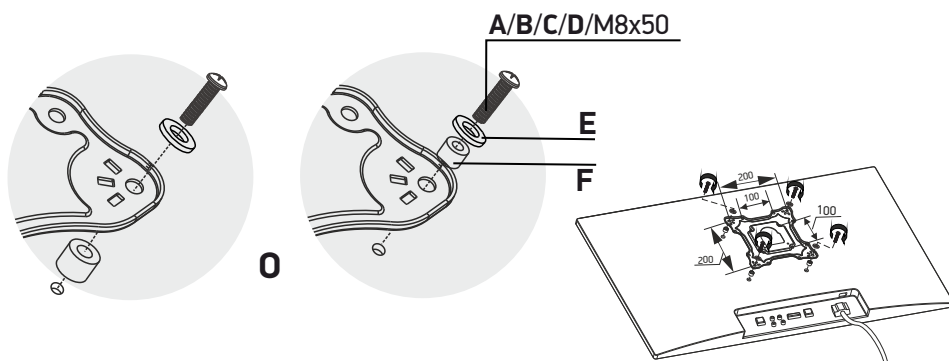
5. Installazione del pannello VESA sulla TV

- Determina lo standard VESA della tua TV osservandone le specifiche o utilizzando un metro a nastro per misurare la distanza orizzontale e verticale dal centro dei fori di montaggio. Questo sarà lo standard VESA per la tua TV.

Larghezza: _____ mm/inches x Altezza _____ mm/inches

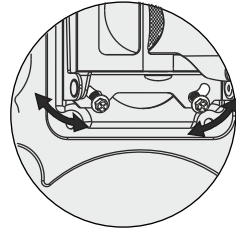
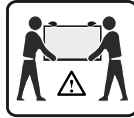
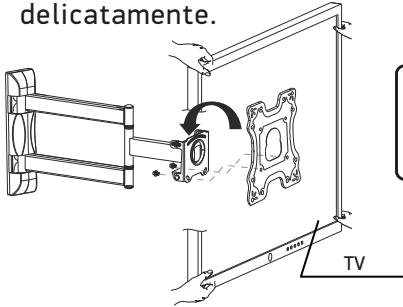


- **ATTENZIONE:** il tipo di TV vi aiuterà a determinare quale set di elementi di fissaggio (viti / distanziatori) utilizzare durante l'installazione del pannello VESA.
- Selezionare le viti A / B / C / D M8x50 adatte al diametro del televisore dal supporto TV.
- Posizionare il pannello VESA della staffa in modo che i suoi fori siano allineati con i fori nel televisore, posizionando le boccole (F) tra il televisore e il pannello VESA.
- Metodo di installazione opzionale: vengono utilizzate boccole (F) con rondella (E) tra le viti A / B / C / D M8x50 e il pannello VESA.

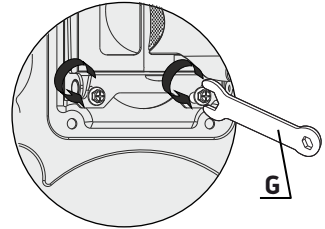


6. Installazione della TV su una piastra a muro

- Installare il televisore con la parete posteriore sulla staffa fissa sulla parete e, cadendo nelle scanalature, abbassarlo delicatamente.
- Correggere la posizione orizzontale del televisore regolando le viti nei fori.



- Serrare le viti utilizzando il tasto (G) per fissare il televisore.



7. Cablaggio con nastro

- Avvolgere il nastro alla lunghezza desiderata.



- Taglia la matassa con le forbici.

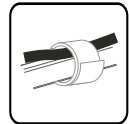


- Instradare i cavi attraverso i tubi della staffa.

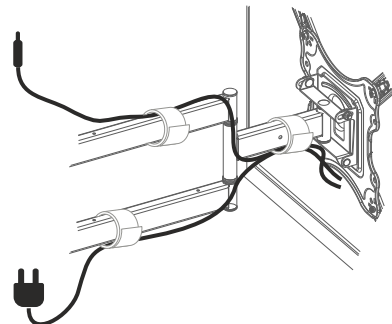


- Avvolgere i fili.

- Premere saldamente il nastro contro i fili.



- Per regolare liberamente la posizione dello schermo, i fili dovrebbero allentarsi leggermente.



¡ Gracias por elegir el producto de ONKRON!

Esperamos que Usted esté feliz con su compra. Si está contento con el producto adquirido le agradeceríamos por compartir su opinión.

Si tiene algun solicitud o necesita ayuda no dude on contactármos directamente y le asistimos lo antes posible:

Estados Unidos: sale@onkron.us / +13159682278

Europa: sale@onkron.de / +494029996807

Rusia: support@onkron.ru / +78007772176

Lo primero consulte el manual completo antes de empezar el montaje. En caso de que tenga preguntas sobre alguna de las instrucciones o prevención por favor consulta el distribuidor local.

ATENCIÓN

El uso de los productos con el peso superior de lo recomendado puede causar el vuelco, lesión personal o la falla del producto.

- El producto debe ser instalado según las instrucciones de este manual. La instalación incorrecta resulta causar el daño grave a la salud del usuario.
- Es necesario usar el equipo de protección personal e herramienta adecuada. El montaje y instalación del producto debe ser efectuada por el profesional.
- Asegúrese que el superficie de montaje puede soportar la carga sumaria del producto, dispositivo instalado y todo el equipo adicional.
- Utilize los tornillos que ya esta incluidos junto con el producto y no les aprieten demasiado fuerte durante el montaje e instalación.
- El producto tiene partes pequeños que pueden ser tragados y causar el asfixia. Guardeselos lejos de los niños.
- El uso incorrecto del producto puede causar lesión personal o la falla del producto.
- Antes de instalar la pantalla asegúrese que es compatible con el producto. Compruebe el tamaño de montaje VESA, el diagonal de la pantalla y el peso.
- Instalación de pantalla incompatible puede causar lesión personal o la falla del producto.

IMPORTANTE

Asegúrese que ha recibido toda la herramienta necesaria antes de realizar la instalación. Verifíquese con la lista de detalles incluidos. En caso de que falta algun detalle, por favor, contáctese con el distribuidor local.

MANTENIMIENTO

Es necesario comprobar la seguridad del uso por lo menos cada tres meses.


GARANTÍA


No requiere certificación obligatoria. El plazo de funcionamiento es ilimitado.
GARANTÍA DE 5 AÑOS.

Kit de montaje


Primero desempaquete todos los elementos y compruebe que tiene todos los detalles según la lista del manual. Si falta algún detalle, contáctese con nosotros y se los enviaremos. Compruébese con la lista:

LA COMPOSICIÓN DE DETALLES DE MONTAJE A TELEVISOR:

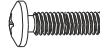





M4x25 (x4)
A




M5x25 (x4)
B




M6x25 (x4)
C




M8x25 (x4)
D



Buje (x4)
F

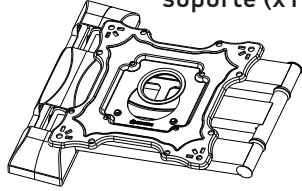


13x6.2x1.5
Lavadora (x4)
E



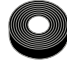
M8x50 (x4)

soporte (x1)




Llave (x1)
G


Cinta de fijación de alambre (x1)
J



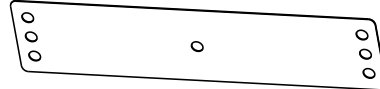
LA COMPOSICIÓN DE DETALLES DE MONTAJE A LA PARED:



buje
10x7x60 (x4)
I

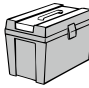



M7x80 (x4)
H



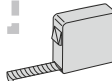
Estarco para marcar la zona de taladro L (x1).

La herramienta recomendada que no esta incluida en la lista:







Tijeras




Cinta métrica




Llave de trinquete 12 mm



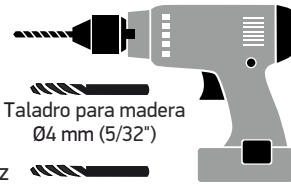
Un martillo



Lápiz



Destornillador de cruz



Taladro para madera Ø4 mm (5/32")
Broca para hormigón Ø10 mm (3/8")
Perforar

English

Deutsche

Français

Italiano

Español

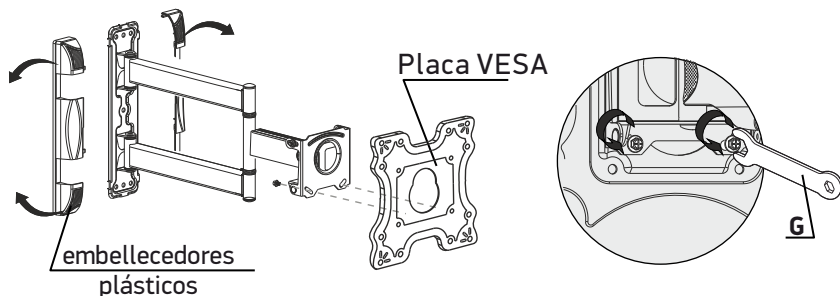
Русский

Қазақ

35

1. Desconexión de la placa VESA

- Desconecta la placa VESA del soporte destornillandola con la llave (G)
- Quite los embellecedores plásticos desconectandolos.



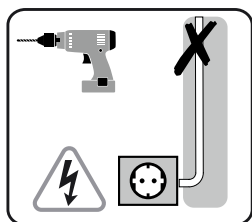
¡ATENCIÓN!

Una fuerza excesiva puede producir una rotura de los retenes de los embellecedores plásticos. Esa falla no estará cubierta por la garantía del fabricante.

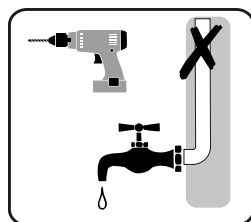
2. Montaje de la sujeción en la pared

- **¡ATENCIÓN!** Verifique el material y el grosor del ensayo de la superficie de la instalación.
- El conjunto de montaje incluido se utiliza solo para la pared de hormigón con el grosor del ensayo a lo más de 5 mm (0.2") o sobre los perfiles de madera en la pared de pladur.
- Para las paredes del ladrillo hueco, hormigón de espuma o paneles de yeso con doble hoja es recomendable usar otro tipo de montaje que hay que comprar adicionalmente.

¡ATENCIÓN! No taladre la pared en el lugar donde pasa conducción de electricidad.



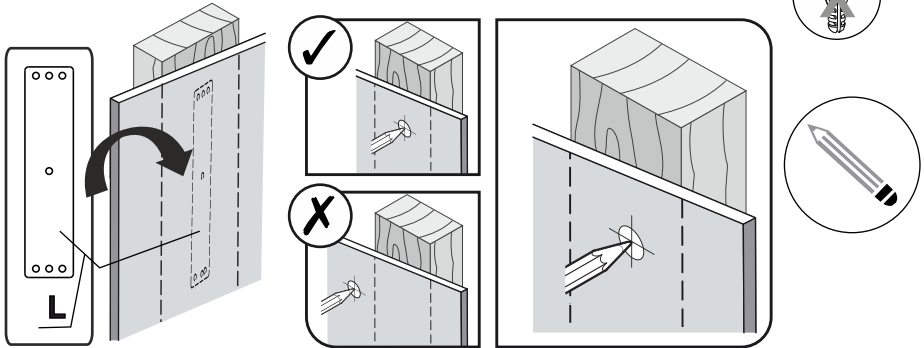
¡ATENCIÓN! No taladre la pared en el lugar donde pasa conducción de agua.



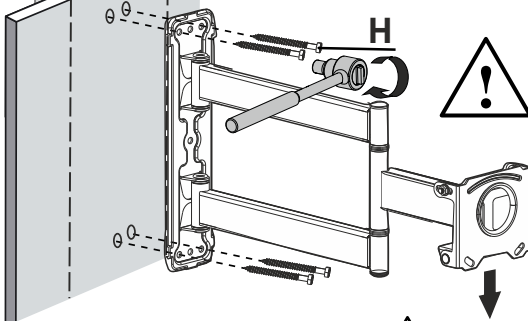
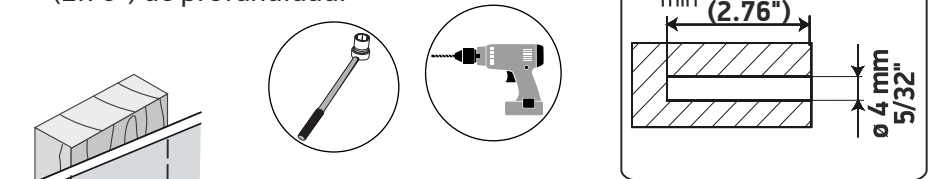
2.1 La instalación del soporte sobre la pared de madera y los perfiles de madera detrás de panel de yeso de una hoja

- Aplique el estarcido (L) sobre la pared para marcar los orificios de perforación.

¡ATENCIÓN! No necesitará los bujes (I).




- Perfore la pared con el taladro de $\varnothing 4$ mm (5/32"), aproximadamente unos 70 mm (2.76") de profundidad.



- Aplique el soporte sobre la pared con la muesca de montaje hacia abajo.

- Atornilla la base del soporte con el taladro de trinquete a la pared usando el kit de tornillos M7x80 (H).

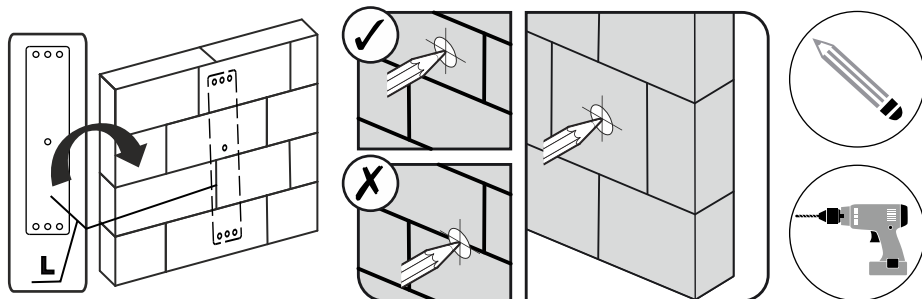
 La muesca de montaje hacia abajo

¡ATENCIÓN! No utilice la llave (G) del kit de montaje.



2.2 Instalación del soporte sobre el muro de sostenimiento (no de hormigón) con el grosor de enyesado de hasta 40 mm

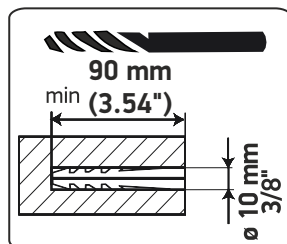
- Aplique el estarcido (L) sobre la pared para marcar los orificios de perforación.



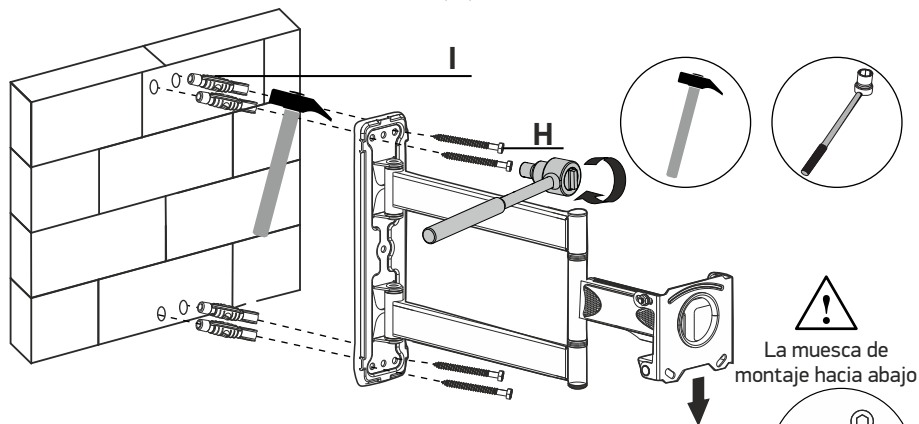
- Perfore la pared con el taladro de $\text{Ø}10\text{ mm}$ ($3/8''$) aproximadamente unos 90 mm ($3.54''$) de profundidad.



Aplique el soporte sobre la pared con la muesca de montaje hacia abajo.

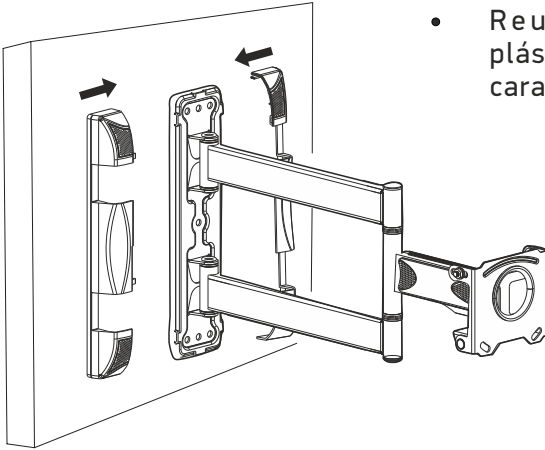


- Inserte los bujes (I) en las agujeras. Verifíquese que los bujes han entrado enteramente, si sea necesario empújelos con el martillo.
- Atornilla la base del soporte con el taladro de trinquete a la pared usando el kit de tornillos M7x80 (H).



¡ATENCIÓN! No utilice la llave (G) del kit de montaje.

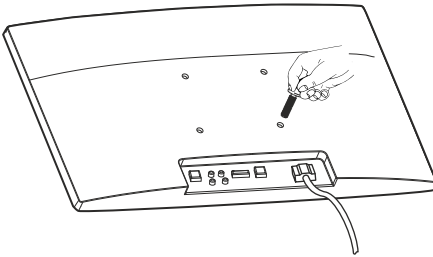
3. Montaje de los embellecedores de plástico



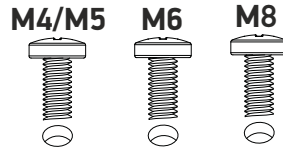
- Reune los embellecedores plásticos hasta escuchar el click característico.

4. Selección de los tornillos para instalación de la placa VESA

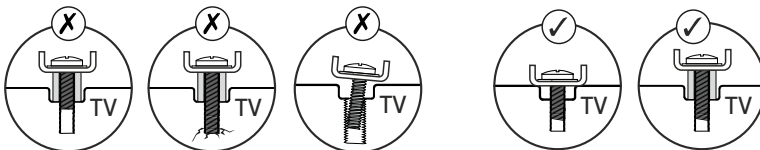
- Coloque el televisor con la pantalla hacia abajo por el superficie plano tapado con la tela.



- Inserte los tornillos manualmente en los orificios de la parte lateral del televisor para definir el tamaño adecuado para su TV (M4/M5, M6, M8).



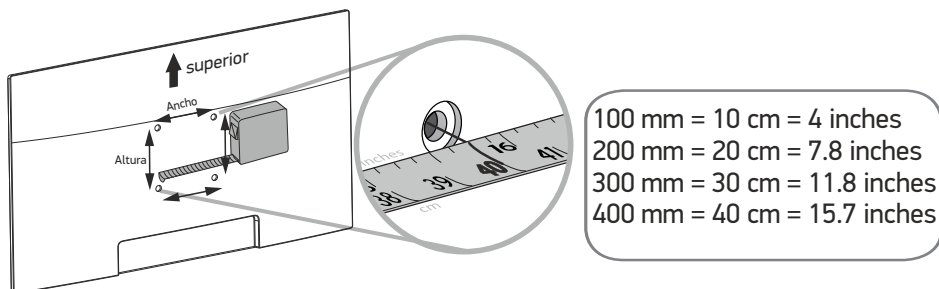
Los tornillos demasiado cortos no son aptos para sujetar el televisor. El uso de los tornillos mas largos de lo recomendado o la instalación de sí mismos en un ángulo impropio puede causar la falla de los elementos internos del televisor.



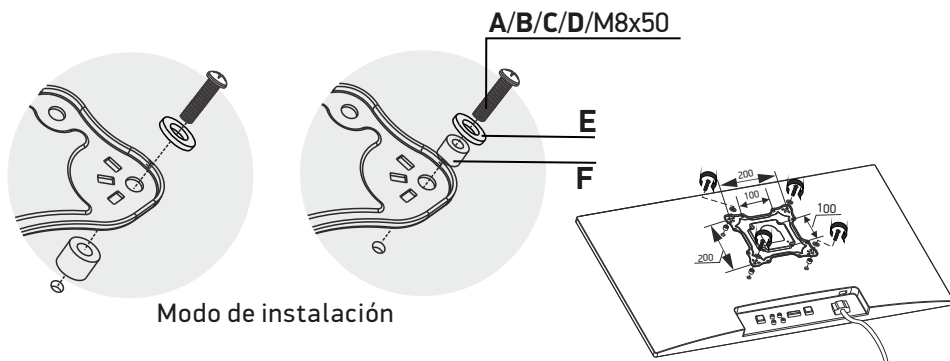
5. Montaje de la placa VESA al televisor

- Defina el estándar VESA consultando las características técnicas de su televisor o mida con la ruleta la distancia entre los orificios de montaje por el horizontal y el vertical. Los valores conseguidos corresponden a las dimensiones del estándar VESA.

Ancho: _____ mm/inches x Altura _____ mm/inches



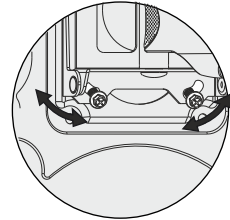
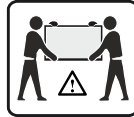
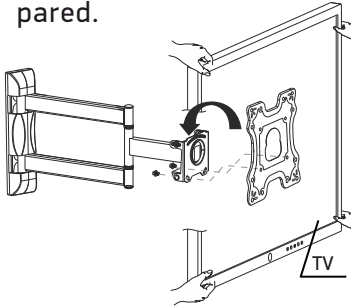
- ¡ATENCIÓN!** El modelo de su televisor indica que tipo de herramienta (tornillos/bujes) debe ser usado durante el montaje de la placa VESA.
- Utiliza los tornillos A/B/C/D M8x50 sostenidos en el kit de montaje aptos para su tv. Reune la pantalla de TV con la placa VESA utilizando los bujes.
- El modo adicional de la instalación: utilice los bujes (F) junto con la arandela (E) entre los tornillos A/B/C/D M8x50 y la placa VESA.



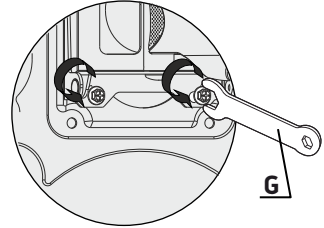
Modo de instalación

6. Colocación del televisor en la sujeción de la pared

- Coloque la pantalla a los huecos conectando la parte trasera del televisor con el soporte ya instalado a la pared.
- Al encontrar los huecos apriete suavemente hacia abajo.



- Regule posición horizontal ajustando los tornillos en los orificios. Para fijar la posición deseada utilice la llave (G).



7. El paso de los cables con una cinta de velcro

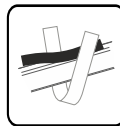
- Tome la longitud necesaria de la cinta de velcro.



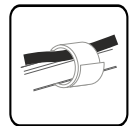
- Corta la madeja con unas tijeras.



- Pase los cables por el brazo del soporte.

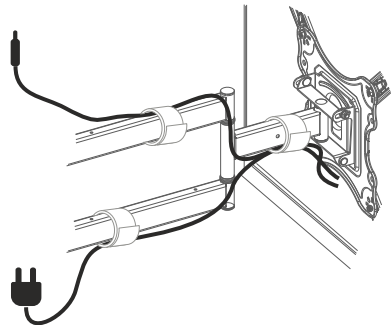


- Apriete la cinta a los cables.



- Fije los cables con la cinta de velcro.

- Para el movimiento libre de la pantalla deje que los cables se empaden un poco.



Спасибо, что выбрали нас!

Мы надеемся, что Вы довольны покупкой. Если Вам понравился наш кронштейн, пожалуйста, оставьте Ваш отзыв.

Если у Вас возникли вопросы или какие-либо проблемы, то Вы можете связаться с нами в любое время, и мы Вам поможем:

США: sale@onkron.us / +13159682278

Европа: sale@onkron.de / +494029996807

Россия: support@onkron.ru / +78007772176

Полностью прочитайте данную инструкцию до начала сборки и установки. При возникновении вопросов по сборке и эксплуатации кронштейна свяжитесь с нашей сервисной службой.

ВНИМАНИЕ

Использование кронштейна с устройствами, превышающими допустимый вес, может привести к неправильной его работе, полной поломке и травмам пользователя.

- Кронштейн должен быть собран согласно данной инструкции. Неверная установка может принести вред здоровью пользователя.
- Необходимо использование средств индивидуальной защиты и правильных инструментов. Кронштейн должен быть собран и установлен профессионалом.
- Убедитесь, что рабочая поверхность способна выдержать суммарный вес кронштейна, используемого устройства и всех дополнительных компонентов.
- Используйте крепеж из комплекта поставки и НЕ ПЕРЕТЯГИВАЙТЕ их во время сборки, и установки.
- Кронштейн содержит мелкие детали, которые могут вызвать удушье при проглатывании. Храните их в недоступном для детей месте.
- Неверное использование кронштейна может привести к его поломке и травмам.
- Перед установкой экрана убедитесь, что данная модель поддерживается кронштейном. Проверьте VESA крепление, вес экрана и его диагональ.
- Установка неподдерживаемого экрана может привести к поломке кронштейна и травмам.

ВАЖНО

ПЕРЕД началом сборки убедитесь в том, что вы получили все необходимые для сборки детали. Сверьтесь со списком. Если деталей не хватает или они имеют дефекты, свяжитесь с нашей сервисной службой.

ОБСЛУЖИВАНИЕ

Регулярно проверяйте кронштейн на безопасность использования (по крайней мере, раз в три месяца).

ГАРАНТИЯ

Не требует обязательной сертификации. Срок службы не ограничен.

ГАРАНТИЯ 5 ЛЕТ.

Комплект сборки


Сначала распакуйте все компоненты и убедитесь, что у вас есть все необходимые детали. Если деталей не хватает, свяжитесь с нами, и мы их вам вышлем. Сверьтесь со списком:



СОСТАВ КРЕПЕЖА ДЛЯ КРЕПЛЕНИЯ К ТЕЛЕВИЗОРУ:



M4x25 (x4)
A



M5x25 (x4)
B



M6x25 (x4)
C



M8x25 (x4)
D



Втулка (x4)
F



M8x50 (x4)
E



13x6.2x1.5
Шайба (x4)
E

Кронштейн (x1)




**Ключ (x1)
G**

**Лента для фиксации проводов (x1)
J**



СОСТАВ КРЕПЕЖА КРЕПЛЕНИЯ К СТЕНЕ:



Дюбель
10x7x60 (x4)
I



M7x80 (x4)
H



Шаблон для разметки сверления L (x1)

Рекомендованные инструменты, не включенные в комплект:





Ножницы



Рулетка



12 мм
Трещотка



Молоток



Карандаш



Отвертка



Сверло по дереву
Ø4 мм (5/32")



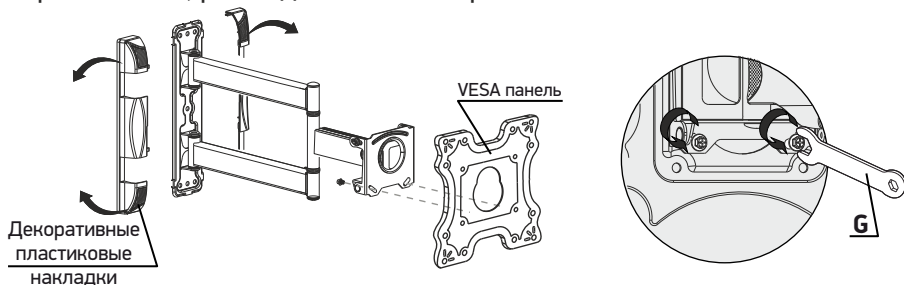
Сверло по бетону
Ø10 мм (3/8")



Дрель

1. Отсоединение VESA панели

- Разберите на части наклонно-поворотный кронштейн для ТВ:
- Отсоедините VESA панель от кронштейна открутив винты с помощью ключа (G).
- Снимите боковые декоративные пластиковые наклейки с кронштейна, разъединив их в стороны.

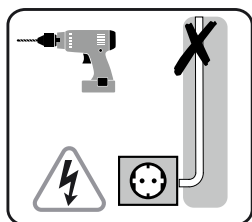


ВНИМАНИЕ: Применение излишнего усилия может привести к поломке пластиковых защелок, что не покрывает гарантию производителя.

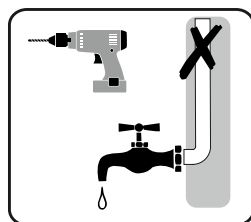
2. Установка кронштейна на стену

- **ВНИМАНИЕ:** Проверьте материал стены и толщину отделочного слоя.
- Вложенный комплект крепежа предназначен только для установки на бетонную стену с толщиной штукатурки не более 5 мм или на деревянные опоры стены из гипсокартона.
- Для стен из пустотелого кирпича, газо-пенобетона или двойного гипрочного слоя рекомендован другой тип крепежа, приобретаемый дополнительно.

ВНИМАНИЕ: Не сверлите отверстия в местах прохождения электропроводки.



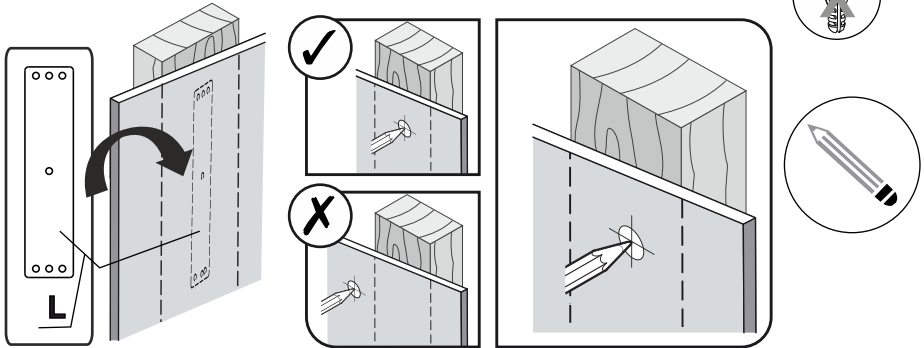
ВНИМАНИЕ: Не сверлите отверстия в местах прохождения водопроводных труб.



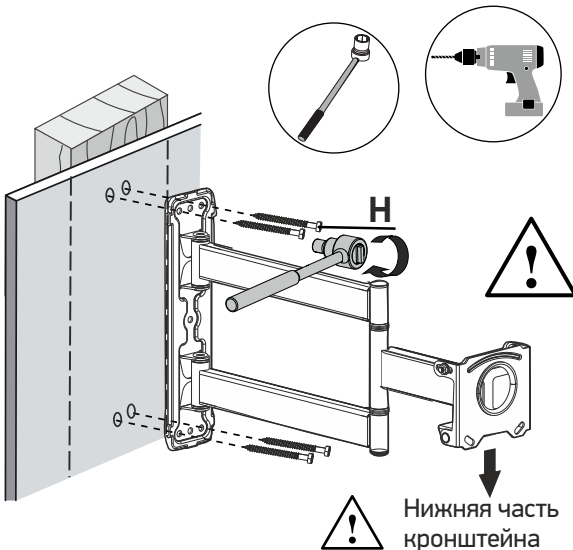
2.1 Установка кронштейна на деревянную стену, деревянные опоры для однослойного гипсокартона

- Приложите шаблон для разметки сверления (L) к стене, отметьте на стене карандашом места для сверления отверстий.

ВНИМАНИЕ: Использование дюбелей (I) не понадобится!



- Просверлите отверстие с помощью сверла $\varnothing 4$ мм (5/32"), глубиной не менее 70 мм.



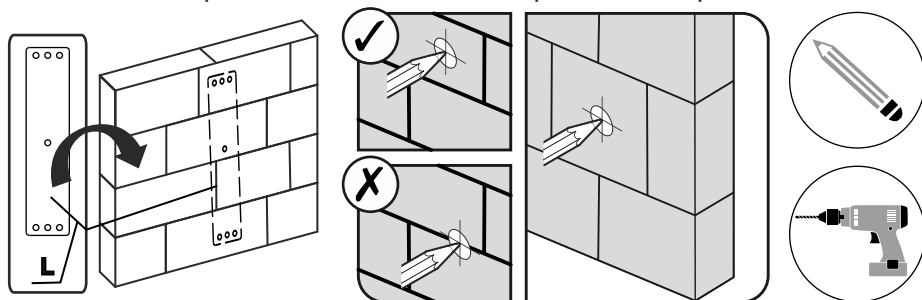
- Приложите кронштейн к стене, так чтобы крепежные пазы располагались внизу.
- Прикрутите основание кронштейна к стене с помощью винтов M7x80 (H), используя трещотку.

ВНИМАНИЕ: Не используйте ключ (G) из комплекта!



2.2. Установка кронштейна на капитальную стену (несущую), не газобетон (толщина штукатурки не более 40 мм)

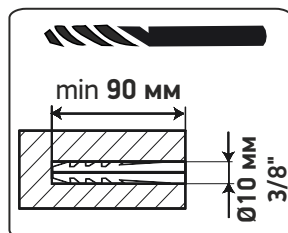
- Приложите шаблон для разметки сверления (L) к стене, отметьте на стене карандашом места для сверления отверстий.



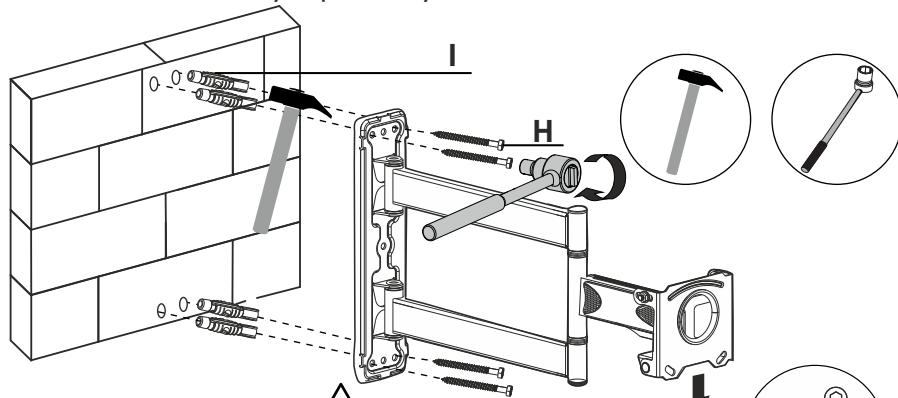
- Просверлите отверстие с помощью сверла $\varnothing 10$ мм (3/8") в стене не менее 90 мм.



Приложите кронштейн к стене, так чтобы крепежные пазы располагались внизу.



- Вставьте дюбели (I) в отверстия. Убедитесь, что дюбели полностью установлены в стене, подстучите их молотком.
- Прикрутите основание кронштейна к стене с помощью винтов M7x80 (H), используя трещотку.

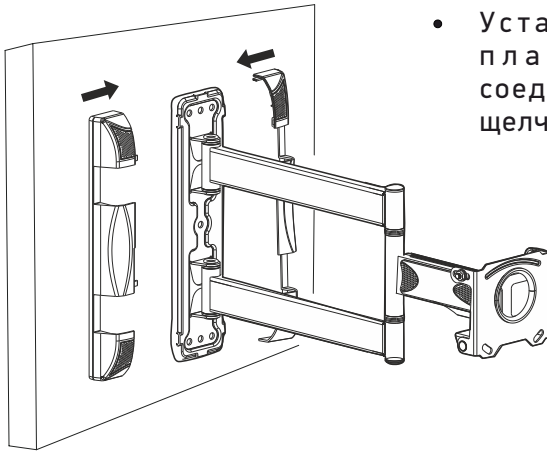


Нижняя часть кронштейна

ВНИМАНИЕ: Не используйте ключ (G) из комплекта!



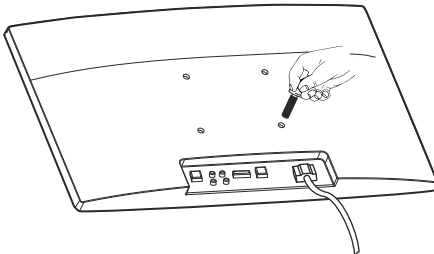
3. Установка декоративных пластиковых накладок



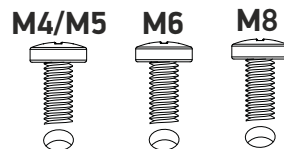
- Установите декоративные пластиковые наклейки, соединив их до характерного щелчка.

4. Выбор ТВ винтов для установки VESA панели

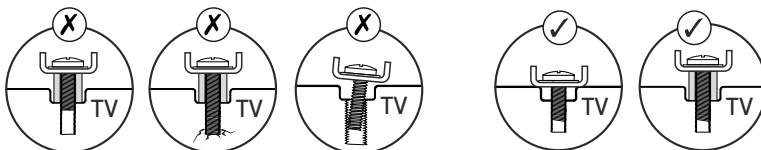
- Положите телевизор экраном вниз. Для защиты экрана расположите его на ровной поверхности, накрытой тканью.



- Вручную вверните винты в резьбовые отверстия на задней панели телевизора, чтобы определить, какой диаметр винта (M4/M5, M6 или M8) использовать.



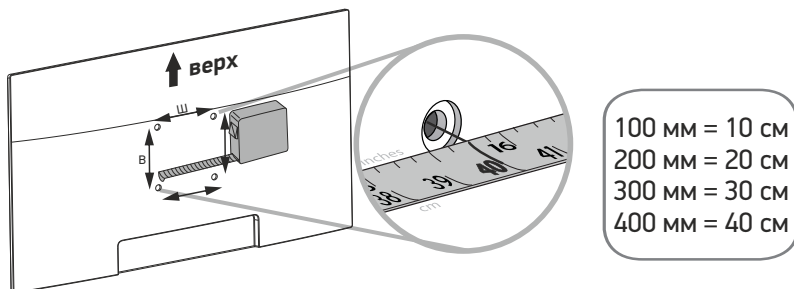
Слишком короткие винты не удержат телевизор. Использование винтов длиннее необходимого размера или установка винтов под наклоном может привести к повреждению внутренних элементов телевизора.



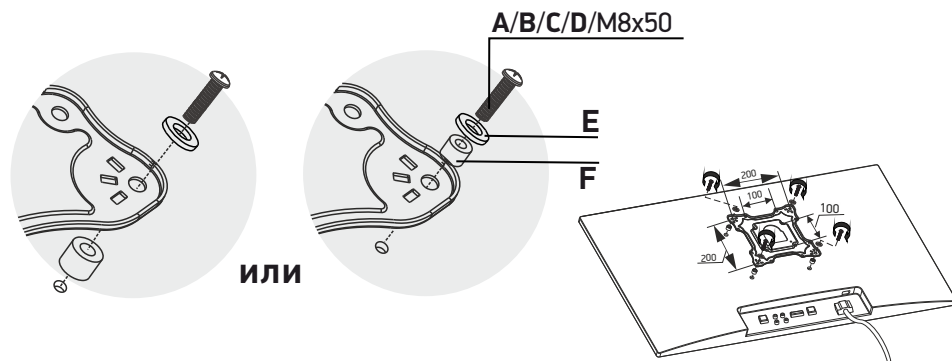
5. Установка VESA панели к телевизору

- Определите стандарт VESA Вашего телевизора, заглянув в его технические характеристики или с помощью рулетки измерьте расстояние по горизонтали и по вертикали от центра крепежных отверстий. Это и будет являться стандартом VESA Вашего телевизора.

Ширина: _____ мм(см) x Высота _____ мм(см)

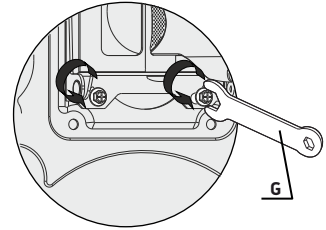
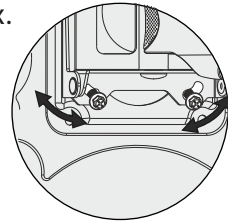
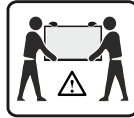
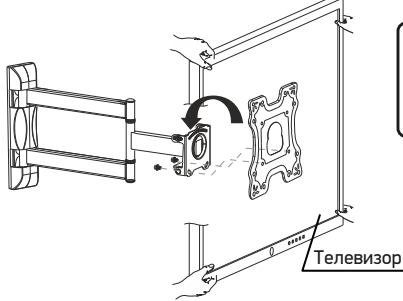


- **ВНИМАНИЕ:** Тип вашего телевизора поможет Вам определить какой набор крепежа (винты/проставки) использовать при установке VESA панели.
- Подберите подходящие по диаметру для ТВ винты A/B/C/D M8x50 из состав крепежа для крепления к телевизору.
- Установите VESA панель кронштейна, так чтобы ее отверстия совпали с отверстиями в ТВ, проложив втулки (F), между ТВ и VESA панелью.
- Дополнительный способ установки: втулки (F) с шайбой (E) используется между винтами A/B/C/D M8x50 и VESA панелью.



6. Установка ТВ на настенную площадку

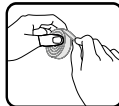
- Установите телевизор
 - задней стенкой к
 - закрепленному кронштейну на стене и, попав в пазы плавно опустите его вниз.
- Откорректируйте положение телевизора по горизонтали, регулируя винты в отверстиях.



- Затяните винты, используя ключ Г, для фиксации телевизора.

7. Прокладка проводов с помощью ленты

- Намотайте ленту нужной длины.



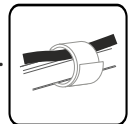
- Уложите провода по трубам кронштейна.
- Оберните провода.



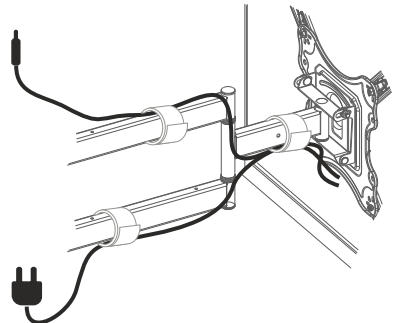
- Обрежьте моток ножницами.



- Плотно прижмите ленту к проводам.



- Для свободной регулировки положения экрана, провода должны слегка провисать.



Бізді таңдағаныңызға рахмет!

Біздің өнімімізді сатып алғаныңызға қуаныштысыз деп үміттенеміз. Егер сізге біздің өнім ұнаса, пікіріңізді қалдыруыңызды өтінеміз.

Егер сізде сұрақтар немесе кез-келген мәселелер туындаса, бізбен кез-келген уақытта байланыса аласыз, біз сізге көмектесеміз:

АҚШ: sale@onkron.us / +13159682278

Еуропа: sale@onkron.de / +494029996807

Ресей: support@onkron.ru / +78007772176

Монтаждауды және орнатуды бастамас бұрын осы нұсқаулықты толығымен оқып шығыңыз. Өнімді құрастыру және пайдалану туралы сұрақтарыңыз болса, қызмет көрсету бөліміне хабарласыңыз.

НАЗАР АУДАРЫҢЫЗ

Өнімді рұқсат етілген салмақтан асатын құрылғылармен пайдалану, дұрыс жұмыс істемеуге, толық бұзылуға және пайдаланушының жарақат алуына әкелуі мүмкін.

- Өнімді осы нұсқаулыққа сәйкес жинау керек. Дұрыс емес орнату пайдаланушының денсаулығына зиян тигізуі мүмкін.
- Жеке қорғаныс құралдары мен дұрыс құрал-саймандарды пайдалану өте қажет. Өнімді кәсіби маман жинап, орнатуы керек.
- Жұмыс беті өнімнің, қолданылатын құрылғының және кез-келген қосымша компоненттердің жиынтық салмағын көтере алатындығына көз жеткізіңіз.
- Берілген жабдықты пайдаланыңыз, құрастыру және орнату кезінде оларға ТАРТУ КҮШІН АСЫРАМАҢЫЗ.
- Бұл өнімде жұтылған кезде тұншығуға әкелетін ұсақ бөлшектер бар. Оларды балалардың қолы жетпейтін жерде сақтаңыз.
- Өнімді дұрыс қолданбау зақымдануға және жарақатқа әкелуі мүмкін.
- Экранды орнатпас бұрын, модельге өнім сәйкес келетініне көз жеткізіңіз. VESA қондырғысын, экран салмағын және экран диагоналін тексеріңіз.
- Сәйкес келмейтін экранды орнату өнімнің бұзылуына және адам жарақатына әкелуі мүмкін.

МАҢЫЗДЫ

Құрастыруды бастамас бұрын, жинауға қажетті барлық бөлшектерді алғаныңызға көз жеткізіңіз. Тізімді тексеріңіз. Егер бөлшектер жетіспесе немесе ақаулы болса, біздің қызмет көрсету бөліміне хабарласыңыз.

ҚЫЗМЕТ

Өнімді қауіпсіз пайдалану үшін үнемі тексеріп отырыңыз (кем дегенде үш айда бір рет).

КЕПІЛДІК

Міндетті сертификаттауды қажет етпейді. Қызмет ету мерзімі шексіз.

КЕПІЛДІК 5 ЖЫЛ.

Content:	PAGE
Assembly Kit.....	3
1. Detach VESA plate.....	4
2. Wall mounting.....	4
2.1 Wooden wall mounting, wooden studs for single layered dry walls.....	5
2.2. Installation of the mount on a loadbearing wall, not aerated concrete (plaster thickness no more than 40 mm).....	6
3. Installation of the plastic covers.....	7
4. Choose suitable bolts for VESA panel installation.....	7
5. VESA panel installation.....	8
6. Install TV on the wall plate.....	9
7. Cable management.....	9

Inhalt:	SEITE
BAUSATZ.....	11
1. Abtrennung des VESA-Panels.....	12
2. Halterungsmontage an der Wand.....	12
2.1 Halterungsmontage an die Holzwand, den Holzträger für einschichtige Gipskartonplatten.....	13
2.2. Installation der Halterung an die Hauptwand(tragende Wand), nicht Porenbeton (Dicke des Putzes nicht mehr als 40 mm).....	14
3. Montage der dekorativen Kunststoffauskleidungen.....	15
4. Auswahl von TV-Schrauben zur Installation des VESA-Panels.....	15
5. Montage des VESA-Panels zu dem Fernseher.....	16
6. Installation des Fernsehgeräts an eine Wandplatte.....	17
7. Verlegung von Drähten mit Klebeband.....	17

Contenu:	PAGE
Kit de montage.....	19
1. Comment détacher la plaque VESA.....	20
2. L'installation du support au mur.....	20
2.1 L'installation du support sur un mur en bois, sur des poutres en bois des murs en placoplâtre monocouche.....	21
2.2. L'installation du support sur le mur principal(porteur), pas en béton cellulaire (épaisseur de plâtre inférieur à 40 mm).....	22
3. L'installation des panneaux décoratifs en plastique.....	23
4. Le choix des vis TV pour installer le panneau VESA.....	23
5. L'installation de la plaque VESA sur le téléviseur.....	24
6. l'installation du téléviseur sur une plaque murale.....	25
7. La pose de câbles avec du ruban VELCRO.....	25

Contenuto:	PAGINA
Kit di montaggio.....	27
1. Staccare il pannello VESA.....	28
2. Installazione della staffa su una parete.....	28
2.1 Installazione della staffa su una parete in legno, per cartongesso monostrato.....	29
2.2 Per installare la staffa su una parete solida (portante), cemento non aerato (spessore dell'intonaco non superiore a 40 mm).....	30
3. Installazione dei cuscinetti di plastica decorative.....	31
4. Scelta delle viti per l'installazione del pannello VESA.....	31
5. Installazione del pannello VESA sulla TV.....	32
6. Installazione della TV su una piastra a muro.....	33
7. Cablaggio con nastro.....	33

Contenido:	PÁGINA
Kit de montaje.....	35
1. Desconexión de la placa VESA.....	36
2. Montaje de la sujeción en la pared.....	36
2.1 La instalación del soporte sobre la pared de madera y los perfiles de madera detrás de panel de yeso de una hoja.....	37
2.2 Instalación del soporte sobre el muro de sostenimiento (no de hormigón) con el grosor de enyesado de hasta 40 mm.....	38
3. Montaje de los embellecedores de plástico.....	39
4. Selección de los tornillos para instalación de la placa VESA.....	39
5. Montaje de la placa VESA al televisor.....	40
6. Colocación del televisor en la sujeción de la pared.....	41
7. El paso de los cables con una cinta de velcro.....	41

Содержание:	СТРАНИЦА
Комплект сборки.....	43
1. Отсоединение VESA панели.....	44
2. Установка кронштейна на стену.....	44
2.1 Установка кронштейна на деревянную стену, деревянные опоры для однослойного гипсокартона.....	45
2.2. Установка кронштейна на капитальную стену(несущую), не газобетон (толщина штукатурки не более 40 мм).....	46
3. Установка декоративных пластиковых накладок.....	47
4. Выбор ТВ винтов для установки VESA панели.....	47
5. Установка VESA панели к телевизору.....	48
6. Установка ТВ на настенную площадку.....	49
7. Прокладка проводов с помощью ленты.....	49