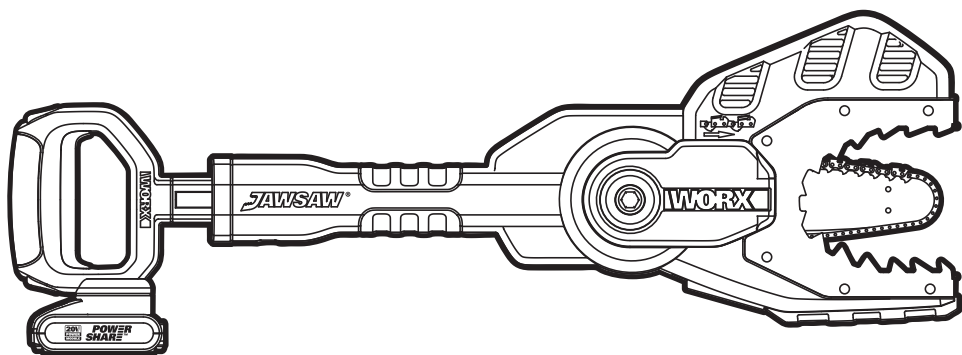


WORX®



JAWSAW®



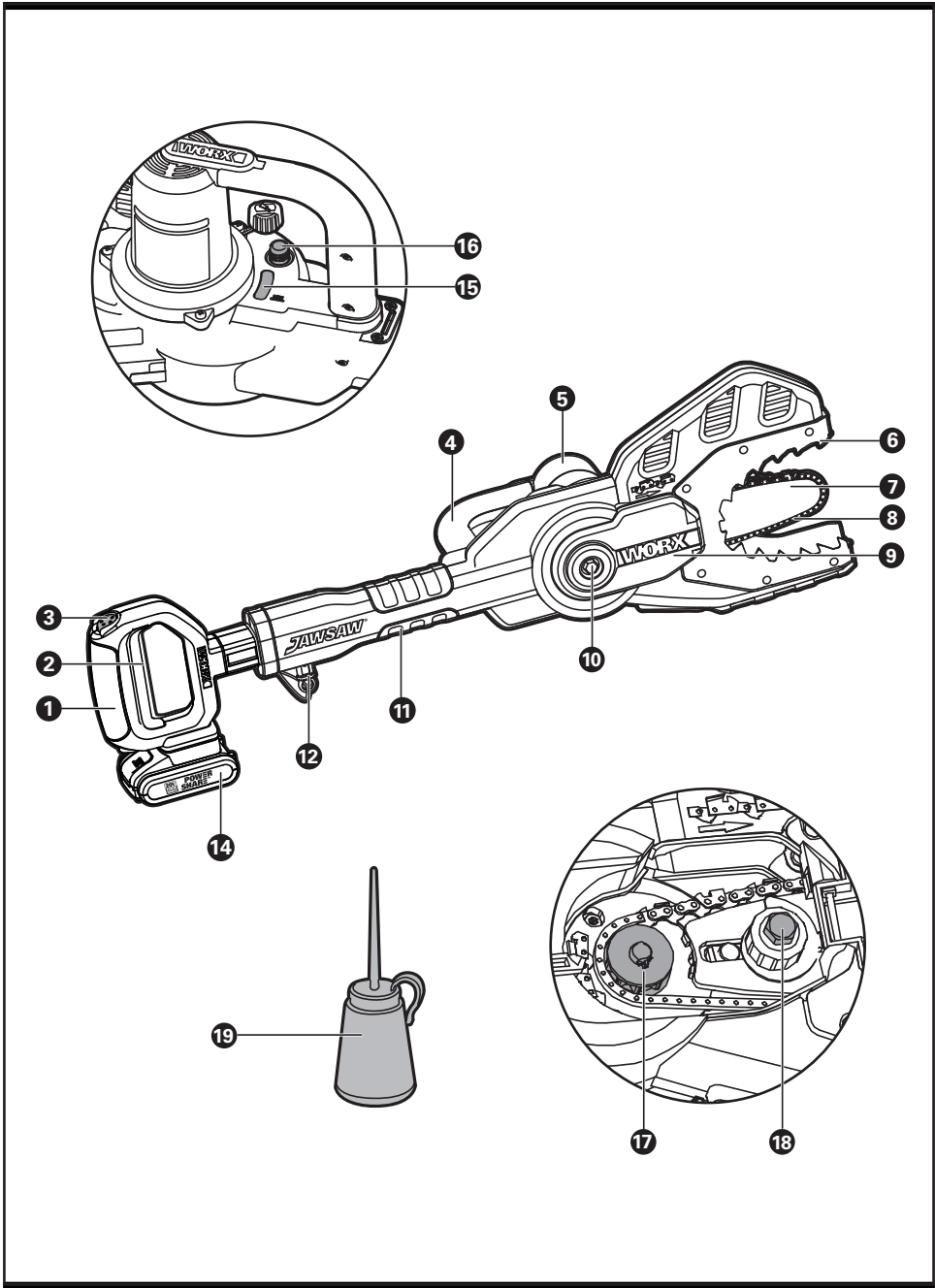
Cordless Limbing and Trimming Chain Saw

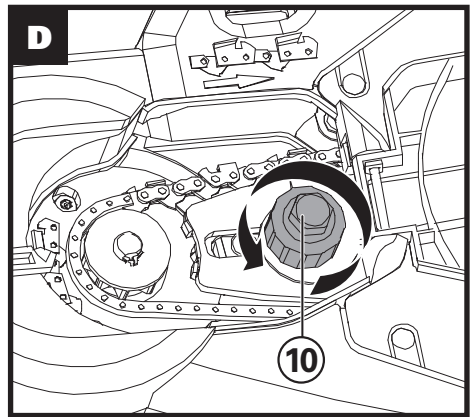
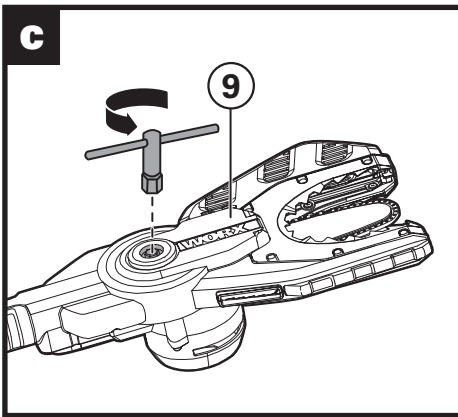
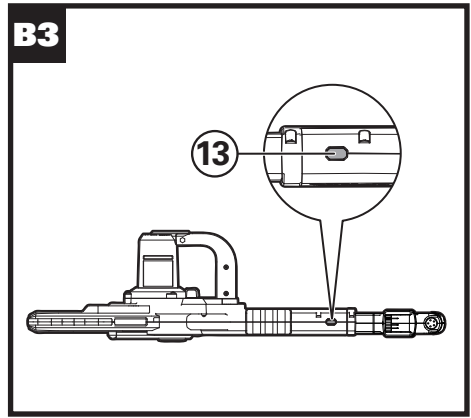
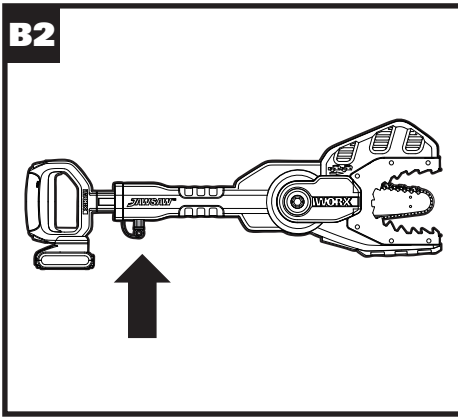
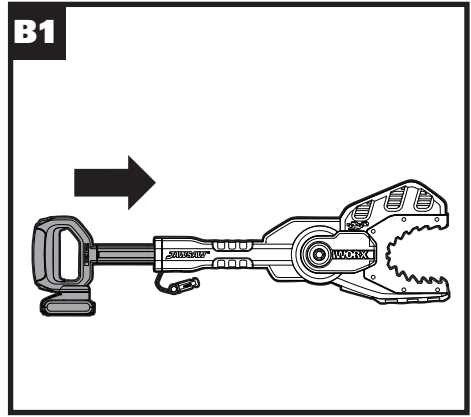
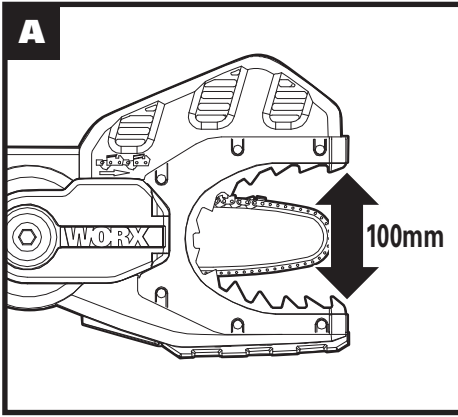
EN P08

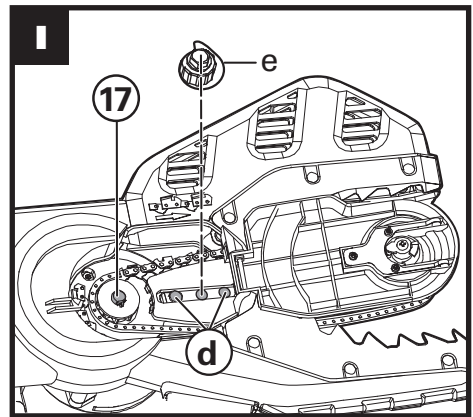
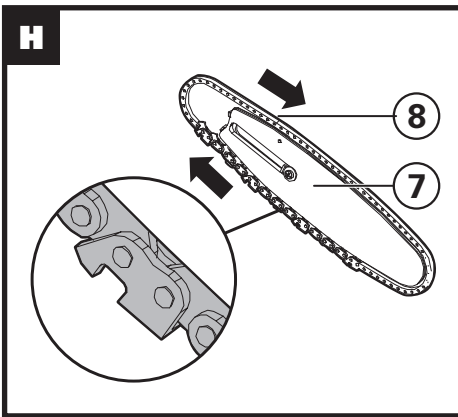
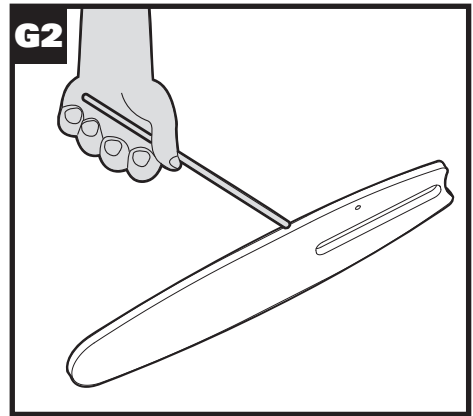
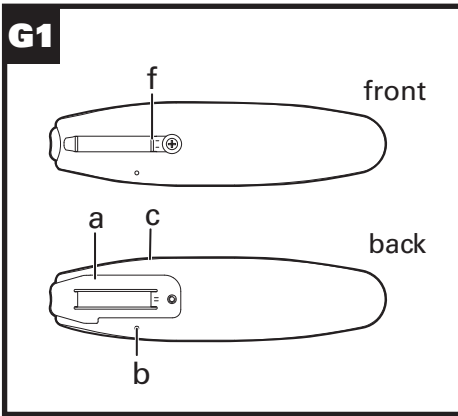
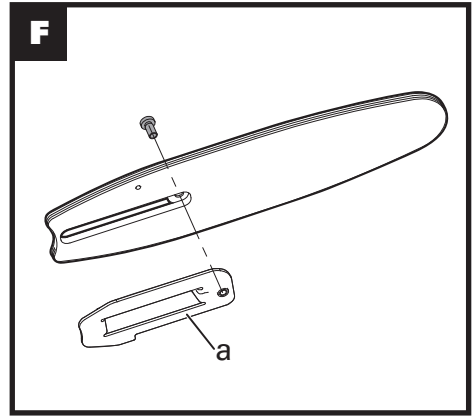
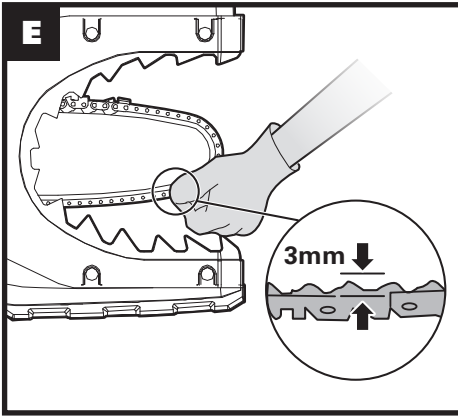
Цепная пила 20V/15cm Li

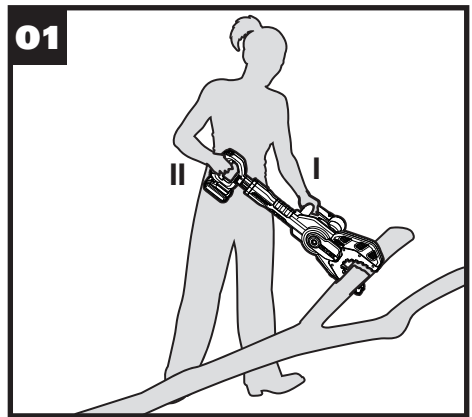
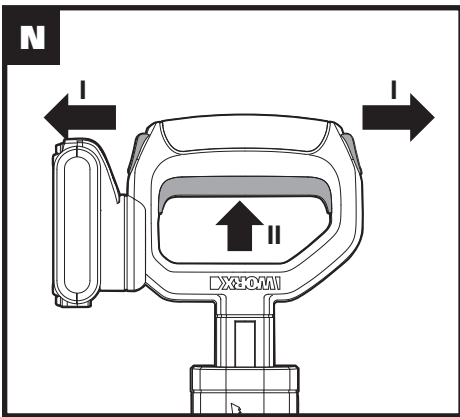
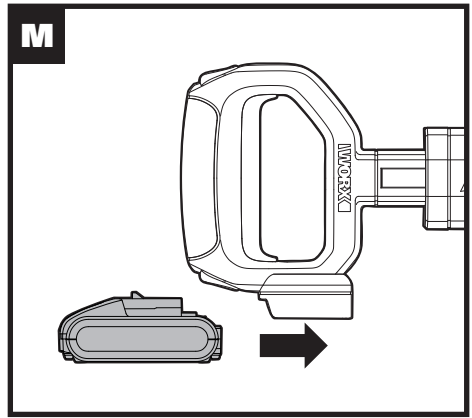
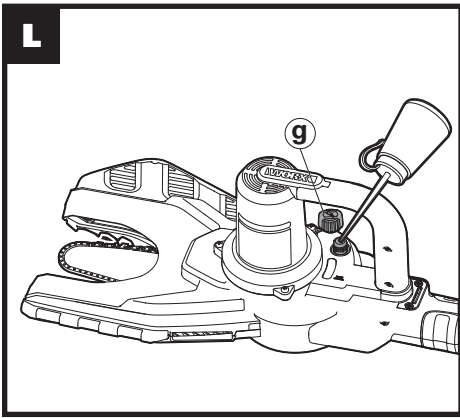
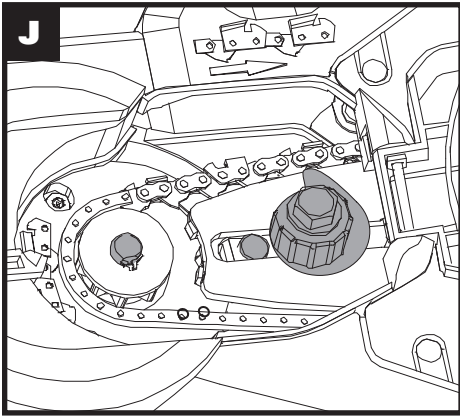
RU P17

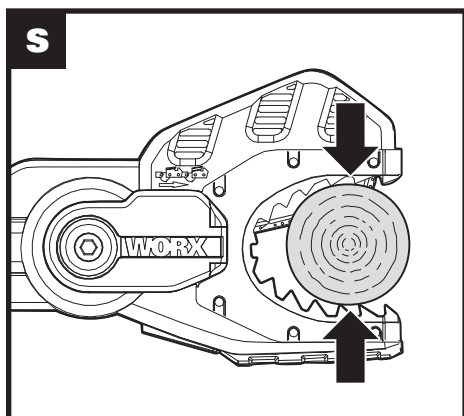
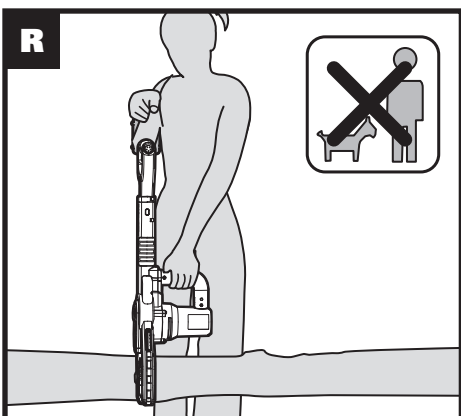
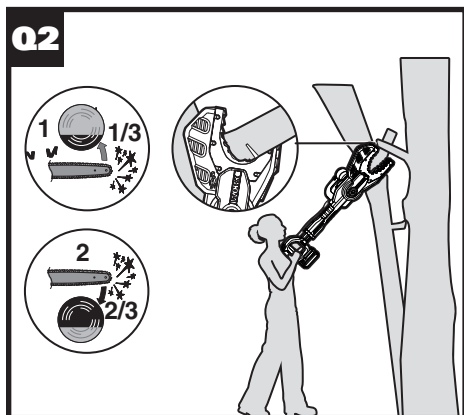
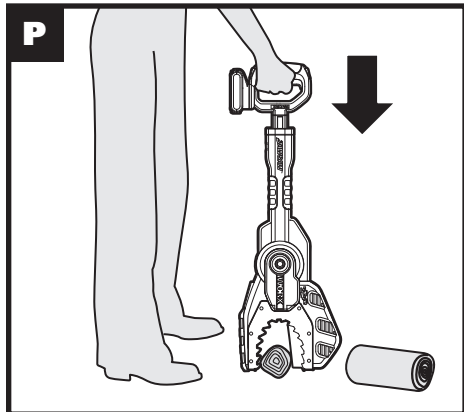
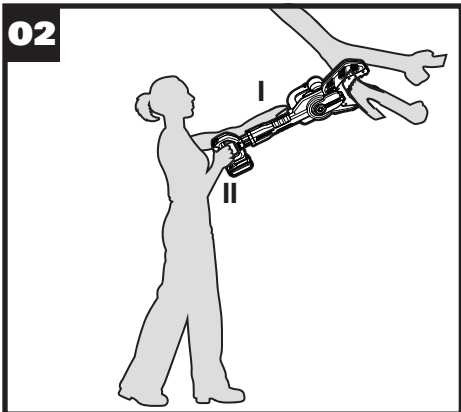
WG329E WG329E.5 WG329E.9

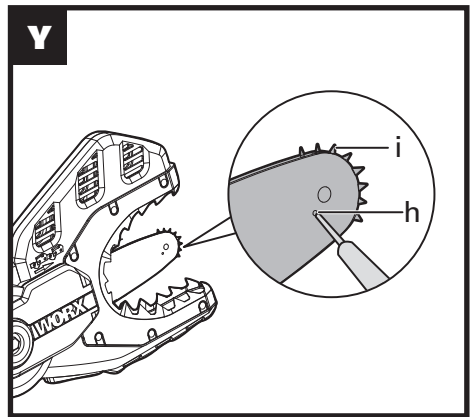
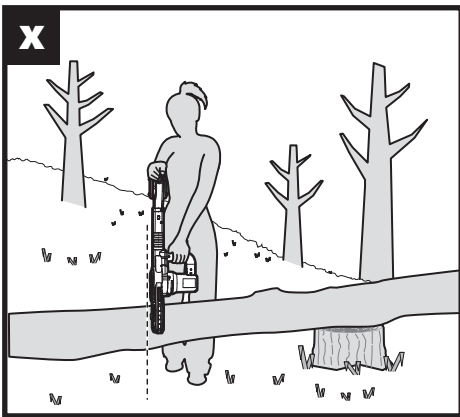
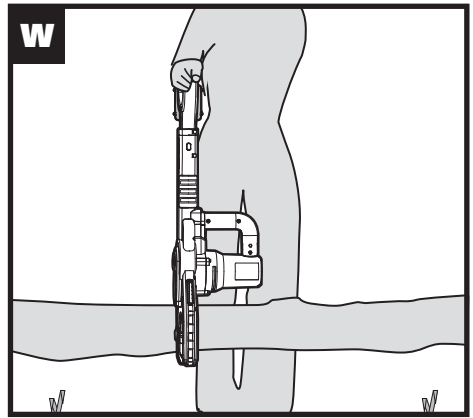
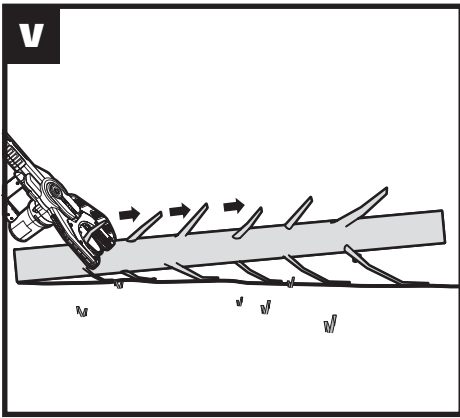
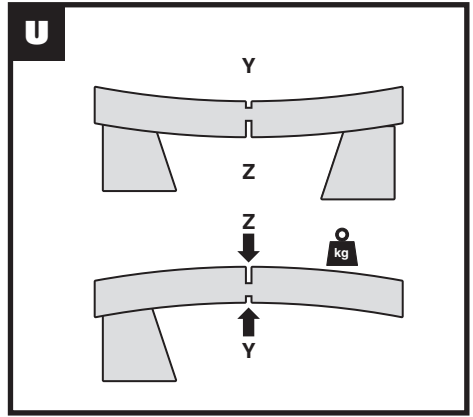
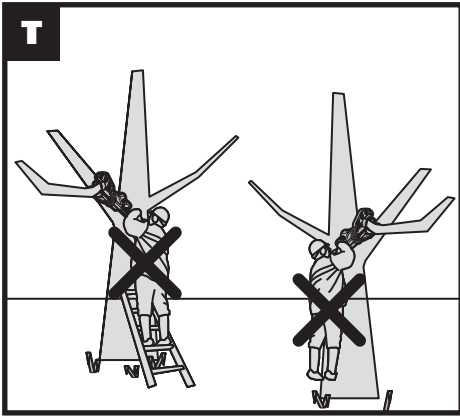













ОРИГИНАЛЬНЫЕ ИНСТРУКЦИИ

ОБЩИЕ ПОЛОЖЕНИЯ БЕЗОПАСНОСТИ

 **ПРЕДУПРЕЖДЕНИЕ!** Прочтите все предупреждения о безопасности и все инструкции. Несоблюдение предупреждений и инструкций может привести к поражению электрическим током, пожару и / или серьезной травме.

Сохраните все предупреждения и инструкции для дальнейшего использования.

Термин «электроинструмент» в предупреждениях относится к вашему электроинструменту с питанием от сети (шнур) или к электроинструменту с батарейным питанием (беспроводной).

1. БЕЗОПАСНОСТЬ РАБОЧЕЙ ЗОНЫ

- a) **Держите рабочую зону чистой и хорошо освещенной.** Загрязненные или темные области предрасполагают к несчастным случаям.
- b) **Не используйте электроинструменты во взрывоопасных средах, например, в присутствии легковоспламеняющихся жидкостей, газов или пыли.** Электроинструменты создают искры, которые могут воспламенить пыль или пары.
- c) **Держите детей и прохожих в стороне во время работы с электроинструментом.** Отвлекающие факторы могут привести к потере контроля над инструментом.

2. ЭЛЕКТРОБЕЗОПАСНОСТЬ

- a) **Вилки с электроинструментом должны соответствовать розетке. Никогда не изменяйте штепсель каким-либо образом.** Немодифицированные вилки и соответствующие розетки уменьшают риск поражения электрическим током.
- b) **Избегайте контакта тела с заземленными поверхностями, такими как трубы, радиаторы и т.д.** Существует повышенный риск поражения электрическим током, если ваше тело заземлено.
- c) **Не подвергайте электроинструмент воздействию дождя или влажности.** Вода, попадающая в электроинструмент, повысит риск поражения электрическим током.
- d) **Не злоупотребляйте шнуром. Никогда не используйте шнур для переноски, вытягивания или отсоединения электроинструмента. Держите шнур вдали от тепла, масла, острых краев**

или движущихся частей. Поврежденные или запутанные шнуры повышают риск поражения электрическим током.

- e) **При работе с электроинструментом на открытом воздухе используйте удлинитель, предназначенный для использования на открытом воздухе.** Использование шнура, подходящего для использования на открытом воздухе, снижает риск поражения электрическим током.
- f) **Если работа электроинструмента во влажном месте неизбежна, используйте устройство защитного отключения.** Использование УЗО снижает риск поражения электрическим током.

3. ЛИЧНАЯ БЕЗОПАСНОСТЬ

- a) **Будьте внимательны, следите за тем, что вы делаете, и пользуйтесь здравым смыслом при работе с электроинструментом. Не используйте электроинструмент во время усталости или под воздействием наркотиков, алкоголя или медикаментов.** Невнимательность при работе электроинструмента может привести к серьезной травме.
- b) **Используйте средства индивидуальной защиты. Всегда надевайте защитные очки.** Защитное оборудование, такое как пылезащитная маска, нескользящая защитная обувь, каски или защита слуха, используемые для соответствующих условий, уменьшат риск возникновения травмы.
- c) **Предотвращение непреднамеренного запуска. Перед подключением к источнику питания и / или батарейному блоку убедитесь, что переключатель находится в положении «выключено».** Перенос электроинструментов с пальцем на выключателе или зарядка электроинструментов с включенным выключателем вызывает несчастные случаи.
- d) **Перед включением электроинструмента уберите любые посторонние гаечные ключи.** Ключ, прикрепленный к вращающейся части электроинструмента, может привести к травме.
- e) **Не наклоняйтесь. Держите равновесие в любое время.** Это позволяет лучше контролировать электроинструмент в неожиданных ситуациях.
- f) **Одевайтесь должным образом. Не надевайте свободную одежду или украшения. Держите волосы, одежду и перчатки вдали от движущихся частей.** Свободная одежда, ювелирные изделия или длинные волосы могут быть зацеплены движущимися частями.
- g) **Использование пылеулавливателей**

может уменьшить опасность, связанную с пылью.

4. ИСПОЛЬЗОВАНИЕ И УХОД ЗА ЭЛЕКТРОИНСТРУМЕНТОМ

- a) **Используйте подходящий электроинструмент для вашей работы.** Правильный электроинструмент делает работу, для которой он был разработан лучше и безопаснее.
- b) **Не используйте электроинструмент, если выключатель не работает.** Любой электроинструмент, который не может управляться с помощью переключателя, опасен и должен быть отключен.
- c) **Перед выполнением любых регулировок, заменой принадлежностей или хранением электроинструмента отсоедините штекер от источника питания и / или аккумуляторной батареи от электроинструмента.** Такие предупредительные меры безопасности уменьшают риск случайного запуска электроинструмента.
- d) **Храните электроинструменты в недоступном для детей месте и не позволяйте лицам, незнакомым с электроинструментом, или данной инструкцией работать с ним.** Инструменты опасны в руках неподготовленных пользователей.
- e) **Обслуживайте электроинструменты. Проверьте несоосность движущихся частей, помолку деталей и любые другие состояния, которые могут повлиять на работу электроинструмента. В случае повреждения отремонтируйте электроинструмент перед использованием.** Многие несчастные случаи связаны с плохим обслуживанием электроинструментами.
- f) **Держите режущие инструменты острыми и чистыми.** Правильно обслуживаемые режущие инструменты легче контролировать.
- g) **Используйте электроинструмент, принадлежности и т. д. в соответствии с этими инструкциями, с учетом условий выполняемой работы.** Использование электроинструмента для операций, отличных от предназначенных, может привести к опасной ситуации.
- #### 5. ИСПОЛЬЗОВАНИЕ И УХОД ЗА АККУМУЛЯТОРАМИ
- a) **Заряжайте только зарядным устройством, одобренным изготовителем.** Зарядное устройство, подходящее для батарей одного типа, может привести к пожару при использовании с другим аккумулятором.

- b) **Используйте электроинструменты только с определенными батареями.** Использование любых других аккумуляторных батарей может привести к травме и возгоранию.
- c) **Когда аккумуляторная батарея не используется, держите ее вдали от других металлических предметов, таких как скрепки, монеты, ключи, гвозди, винты или другие мелкие металлические предметы, которые могут замкнуть между собой контакты.** Замыкание контактов аккумулятора может привести к ожогам или пожару.
- d) **В условиях жестокого обращения жидкость может быть вылита из батареи; избегайте контакта. Если контакт случайно произошел, промойте это место водой.** Если жидкость контактировала с глазами, дополнительно обратитесь за медицинской помощью. Жидкость, выбрасываемая из аккумулятора, может вызвать раздражение или ожоги.
- #### 6. ОБСЛУЖИВАНИЕ
- a) **Обслуживайте свой инструмент только с помощью квалифицированного специалиста по ремонту, используя только идентичные запасные части.** Это обеспечит поддержание безопасности электроинструмента.

ПРЕДУПРЕЖДЕНИЯ О БЕЗОПАСНОСТИ ЦЕПНЫХ ПИЛ

- Держите все части тела вдали от цепной пилы при ее работе. Перед запуском цепной пилы убедитесь, что цепь пилы не контактирует ни с чем.** Невнимательность при работе с цепной пилой может вызвать зацеп вашей одежды или тела с пилой.
- Всегда держите цепную пилу правой рукой на задней ручке и левой рукой на передней рукоятке.** Удержание цепной пилы с другим положением рук увеличивает риск получения травмы.
- Наденьте защитные очки и обеспечьте защиту органов слуха. Рекомендуется использовать дополнительное защитное оборудование для головы, рук и ног.** Защитная одежда уменьшает риск возникновения травмы от отлетающего мусора или случайного контакта с пилой.
- Не используйте цепную пилу находясь на дереве.** Эксплуатация цепной пилы находясь на дереве может привести к травме.

5. **Всегда держите равновесие и управляйте цепной пилой только находясь на безопасной и ровной поверхности.** Скользкие или неустойчивые поверхности, такие как лестницы, могут привести к потере равновесия или контроля над цепной пилой.
 6. **При обрезании веток, которые находятся под натяжением, будьте осторожны, ветка может отпружинить назад.** Она может ударить оператора и / или выбить цепную пилу.
 7. **Будьте предельно осторожны при резке сучков и саженцев.** Мелкий материал может зацепиться о цепь пилы и выбить вас из равновесия.
 8. **Следуйте инструкциям по смазке, натяжению цепи и принадлежностям для замены.** Неправильно натянутая или смазанная цепь может либо сломать, либо увеличить вероятность отдачи.
 9. **Держите ручки сухими, чистыми от масла и жира.** Скользкие ручки приводят к потере контроля.
 10. **Пилите только дерево. Не используйте цепную пилу для других целей.** Например: не используйте цепную пилу для резки пластмассовых, кирпичных или недревесных строительных материалов. Использование цепной пилы для операций, отличных от предназначенных, может привести к опасной ситуации.
 11. **Держите электроинструмент только за изолированные поверхности, потому что цепная пила может соприкасаться со скрытой проводкой.** Цепные пилы, контактирующие с электрическим проводом, могут привести к поражению оператора электрическим током.
- c) **Не подвергайте аккумуляторную батарею воздействию тепла или огня.** Избегайте попадания прямых солнечных лучей.
 - d) **Не подвергайте аккумуляторную батарею механическому удару.**
 - e) **В случае протекания аккумуляторной жидкости не допускайте с ней контакта.** Если жидкость попала на открытые участки тела, промойте пораженный участок обильным количеством воды и обратитесь за медицинской помощью.
 - f) **Немедленно обратитесь за медицинской помощью, если ячейка или аккумуляторная батарея попала внутрь.**
 - g) **Держите аккумулятор в чистоте и сухом состоянии.**
 - h) **Протрите клеммы аккумуляторной батареи чистой сухой тканью, если они загрязнились.**
 - i) **Перед использованием батареи ее необходимо зарядить. Всегда обращайтесь к этой инструкции и используйте правильную процедуру зарядки.**
 - j) **Не храните аккумулятор в зарядном устройстве, когда он не используется.**
 - k) **После продолжительных периодов хранения может потребоваться несколько раз зарядить и разрядить аккумуляторную батарею, чтобы получить максимальную производительность.**
 - л) **Батарейный блок обеспечивает максимальную производительность при работе при нормальной комнатной температуре (20 °C ± 5 °C).**
 - m) **При утилизации аккумуляторных батарей держите батарейки разных электрохимических систем отдельно друг от друга.**
 - n) **Перезаряжайте только зарядным устройством, одобренным WORX. Не используйте зарядное устройство, отличное от того, которое специально предназначено для использования с оборудованием.** Зарядное устройство, подходящее для батарей одного типа, может привести к пожару при использовании с другим аккумулятором.
 - o) **Не используйте батарейный блок, который не предназначен для использования с оборудованием.**
 - p) **Храните аккумулятор в недоступном для детей месте.**
 - q) **Сохраните оригинальную литературу по продуктам для дальнейшего использования.**
 - r) **Извлеките аккумулятор из оборудования, если он не используется.**
 - s) **Утилизируйте надлежащим образом.**

ПРЕДУПРЕЖДЕНИЯ БЕЗОПАСНОСТИ ДЛЯ АККУМУЛЯТОРНОЙ БАТАРЕИ

- a) **Не разбирайте, не открывайте ячейки или батарейный блок.**
- b) **Не замыкайте аккумуляторную батарею. Не храните беспорядочно аккумуляторы в коробке или ящике, где они могут замыкаться друг с другом могут быть закорочены проводящими материалами. Когда аккумулятор не используется, держите его подальше от других металлических предметов, таких как скрепки, монеты, ключи, гвозди, винты или другие мелкие металлические предметы, которые могут замкнуть контакты. Замыкание контактов аккумулятора может привести к ожогам или пожару.**

СИМВОЛЫ

	Прочтите руководство
	Наденьте защиту для глаз
	Наденьте защиту для слуха
	Наденьте пылезащитную маску
	Не подвергайте воздействию дождя.
	Не подвергайте воздействию дождя или воды
	Не сжигать
 Li-Ion	Не выбрасывайте батареи.
	Отходы электротехнических изделий нельзя утилизировать с бытовыми отходами. Пожалуйста, утилизируйте там, где есть соответствующие условия. Проконсультируйтесь с местными органами власти или представителями розничной торговли.

СПИСОК ДЕТАЛЕЙ

1. ЗАДНЯЯ РУКОЯТКА

2. КУРОК

3. КНОПКА БЛОКИРОВКИ

4. ПЕРЕДНЯЯ РУЧКА

5. ДВИГАТЕЛЬ

6. ЗУБЦЫ ЧЕЛЮСТИ

7. ПИЛЬНАЯ ШИНА

8. ЦЕПЬ ПИЛЫ

9. КРЫШКА ДОСТУПА К ЦЕПИ

10. ГАЙКА КРЫШКИ ДЛЯ ДОСТУПА К ЦЕПИ

11. ВСПОМОГАТЕЛЬНОЕ МЕСТО ДЛЯ ХВАТА

12. ШПЛИНТ

13. РАЗЪЕМ ДЛЯ ШПЛИНТА (См. Рис. В3)

14. АККУМУЛЯТОР

15. ИНДИКАТОР УРОВНЯ МАСЛА

16. МАСЛЯНАЯ ГОРЛОВИНА

17. ЗВЕЗДОЧКА

18. НАТЯЖНОЙ БОЛТ ЦЕПИ

19. БУТЫЛКА ДЛЯ МАСЛА

Не все аксессуары, показанные или описанные, включены в стандартный комплект.


ТЕХНИЧЕСКИЕ ДАННЫЕ

Тип **WG329E WG329E.5 WG329E.**

	WG329E	WG329E.5	WG329E.9
Напряжение	20V --- Max*		
Скорость холостого хода	1350 /min		
Длина пильной шины	6" (150 mm)		
Вместимость масляного бака	30 ml		
Шаг цепи	1/4" (6.4 mm)		
Колея цепи	0.05" (1.3 mm)		
Скорость цепи	2.54 m/s		
Количество звеньев цепи	42		
Время зарядки	Прибл. 5ч.	Прибл. 1ч.	/
Вес	3.6kg		3.2kg

* Напряжение измерялось без нагрузки. Начальное напряжение батареи достигает 20 вольт. Номинальное напряжение составляет 18 вольт

ИНФОРМАЦИЯ И ВИБРАЦИИ И ШУМЕ


Измеренное звуковое давление	$L_{pA} = 72.2 \text{ дБ (A)}$
Измеренная мощность звука	$L_{wA} = 82 \text{ дБ (A)}$
$K_{pA} \& K_{wA}$	3.0 дБ (A)
Измеренная мощность звука	80 дБ (A) 

ХАРАКТЕРИСТИКИ ВИБРАЦИИ

Общие значения вибрации, определенные в соответствии с EN 60745:

Значение вибрации	$a_h = 0, 52 \text{ м/с}^2$ $a_{h1} = 0,46 \text{ м/с}^2$
	Погрешность $K = 1,5 \text{ м/с}^2$

Эти данные могут использоваться для сравнения одного инструмента с другим, также при предварительной оценке экспозиции.

 **ПРЕДУПРЕЖДЕНИЕ.** Значение вибрации при фактическом использовании электроинструмента может отличаться от заявленного значения в зависимости от того, как инструмент используется:


Как используется инструмент.

Состояния инструмента

Использования правильного аксессуара для инструмента и обеспечения его остроты и крепости хвата ручек и при использовании.

Используется ли инструмент в соответствии с его конструкцией и этими инструкциями.

Этот инструмент может вызвать тремор рук.

 **ПРЕДУПРЕЖДЕНИЕ.** Чтобы быть точным, оценка уровня воздействия в реальных условиях использования должна также учитывать все части рабочего цикла, такие как время, когда инструмент выключен и когда он работает на холостом ходу и не выполняет работу. Это может значительно снизить уровень воздействия за весь рабочий период и помогает минимизировать риск вибрации.

ВСЕГДА используйте острые лезвия

Обслуживайте этот инструмент в соответствии с

этим инструкциями и хорошо смазывайте (при необходимости)

При регулярном использовании инструмента - приобретите антивибрационные аксессуары. Избегайте использования инструментов при температуре 10°C или ниже.

АКСЕССУАРЫ


	WG329E	WG329E.5	WG329E.9
Гаечный ключ		1	
Емкость для масла		1	
Цепное масло (100 ml)		1	
Зарядное устройство	1 (WA3760)	1 (WA3860)	/
Батарея (WA3551.1)	1	1	/

Мы рекомендуем вам приобрести аксессуары, перечисленные в приведенном выше списке, в том же магазине, где вам продали инструмент. Для получения дополнительной информации см. на упаковку. Сотрудники магазина могут помочь вам и дать совет


НАЗНАЧЕНИЕ

Эта пила предназначена для обрезки ветвей и резки небольших бревен диаметром до 100 мм, но не для резки металлов (см. Рис. A).

РЕГУЛИРОВКА И СБОРКА

 **ПРЕДУПРЕЖДЕНИЕ.** Прежде чем прикасаться к цепи или выполнять какие-либо другие регулировки, убедитесь, что инструмент выключен и батарея снята.

Все пильные цепи изнашиваются. Периодически проверяйте цепь пилы (8), если имеется видимый зазор между цепью и шиной (7), ее необходимо повторно натянуть.

 **ПРЕДУПРЕЖДЕНИЕ.** Перед регулировкой натяжения пилы извлеките аккумулятор из инструмента.

Режущие кромки на цепочке острые. При работе с цепью используйте защитные перчатки.

Этот продукт поставляется полностью собранным.

Тем не менее, мы рекомендуем вам проверить натяжение цепи перед использованием и при необходимости отрегулировать ее.

РЕГУЛИРОВКА НАТЯЖЕНИЯ ЦЕПИ

1. Нажимайте на заднюю рукоятку (1), пока шина (7) не окажется посередине челюсти, как показано на рисунке. Зафиксируйте шину в этом положении, вставив штифт (12) в отверстие (13), расположенное под задней рукояткой (1) (см. Рис. В1 - В3).
2. Откройте крышку цепи (9) с помощью прилагаемого ключа. Чтобы открыть, поверните гайку крышки не более , чем 1/4 оборота в любом направлении. (См. Рис. С)
3. Ослабьте натяжение цепи пилы (8), ослабив натяжной болт цепи (10). Поверните натяжной болт цепи против часовой стрелки 2 или более раз. (См. Рис. D)
4. Натяните цепь, повернув болт цепи по часовой стрелке. При затягивании натяжного болта цепи, срабатывает автоматическая система натяжения.
ПРИМЕЧАНИЕ. Невозможно перезатянуть цепь, поэтому затягивайте ее как можно сильнее.
5. Проверьте правильность натяжения цепи пилы. Должна быть возможность приподнять цепь со стороны шины примерно на 3 мм. Если натяжение плохое, повторите шаг 3, убедившись, что шина свободно перемещается.

ЗАМЕНА ПИЛЬНОЙ ШИНЫ И ЦЕПИ



ПРЕДУПРЕЖДЕНИЕ!

- **Опасность рваных ран. Всегда надевайте защитные перчатки при установке или снятии цепи. Цепи пилы острая и может порезать вас даже тогда, когда она не работает.**
 - **Опасность ожога. Цепь может нагреваться во время использования. Дайте ей остыть перед регулировкой или снятием.**
1. Убедитесь, что операция выполняется на твердой поверхности.
 2. Извлеките батарейный блок, установите штифт (12) и откройте крышку цепи (9), как описано в предыдущем разделе.
 3. Используйте шины и цепи только фирмы WORK.
 4. Ослабьте и снимите натяжной болт цепи (17).
 5. Поднимите шины (7) и цепь (8) из челюсть, наклоня шину (d) (см. Рис. I).
 6. При замене пильной шины снимите установочную пластину (a), которая удерживается одним винтом и установить на новую направляющую. Шина симметрична и может быть установлена лицевой стороной наружу ((см. Рис. F).
 7. Перед повторной установкой шины убедитесь, что небольшое отверстие для масла (b) и резьба для цепи (c) не засорены грязью или опилками, при необходимости очистите (см. Рис. G1, G2).
 8. Установите цепь на шину. Обратите внимание на правильное направление зубов (см. Рис. H).

9. Цепь должна быть правильно установлена в гнезде шины.
10. Проверьте, правильно ли установлены все детали (см. Рис. J).
11. Установите и затяните натяжной болт цепи. Обратите внимание, что кулачок (e) натяжного болта цепи входит в зацепление с выступающей вкладкой (f) крепежной пластины и выталкивает шину для натяжки цепи, проверьте правильность натяжения (см. Регулировка натяжения цепи).
12. Закройте крышку цепи и снимите штифт.

СМАЗКА



ВАЖНО: Пила поставляется с пустым масляным баком. Перед ее использованием необходимо заправить маслом для цепи. Можно использовать масло для цепей и шин любого бренда.

Никогда не эксплуатируйте пилу без масла, так как это приведет к снижению производительности резания, перегрузке двигателя и поломке.

ЗАПРАВКА МАСЛЯНОГО БАКА:

1. Заполните емкость для масла (19) (См. Рис. K)
2. Установите пилу масляной горловиной вверх
3. Снимите крышку масляной горловины (g).
4. Используйте емкость для заправки масляного бака. (См. Рис. L)
5. Закрутите крышку горловины.



ВАЖНО: для предотвращения повреждения цепной пилы важно использовать только рекомендованное масло для шины и цепи (класс: ISO VG32). Его можно приобрести там, где вы приобрели эту пилу или в любом другом местном магазин. Никогда не используйте переработанное / старое масло. Использование неодобренного масла аннулирует гарантию. Не проглатывать масло. При проглатывании немедленно вызовите врача. Храните в недоступном для детей месте. Храните вдали от тепла или открытого пламени.

ПРОВЕРКА АВТОМАТИЧЕСКОЙ ПОДАЧИ МАСЛА

Jawsaw® использует гораздо более низкую скорость цепи, чем обычная бензопила, поэтому ей нужно гораздо меньше масла.

Однако очень важно, чтобы оно всегда присутствовало.

Проверьте датчик уровня масла (14) и при необходимости заправьте.

Во время работы периодически проверяйте цепь пилы (8) и шины (7). Должно быть видно небольшое присутствие масла. Если цепь и шина сухие, снимите их (см. Предыдущий раздел), чтобы убедиться, что

отверстие для масла в шине не заблокировано. Если отверстие для масла очищено, в баке есть масло, а оно все равно не поступает - обратитесь в службу поддержки Worx.



ПРЕДУПРЕЖДЕНИЕ. Не нажимайте часто на заднюю ручку, когда пила не режет. Масло будет выходить при нажатии на рукоятку, независимо от того, работает двигатель или нет.

ЭКСПЛУАТАЦИЯ

1. ПЕРЕД ИСПОЛЬЗОВАНИЕМ БЕСПРОВОДНОГО ИНСТРУМЕНТА

Ваш аккумуляторный блок разряжен, вы должны зарядить его перед использованием.

Зарядное устройство поставляется в комплекте с литий-ионным аккумулятором, установленным в инструменте. Не используйте другое зарядное устройство.

2. ЗАРЯДКА БАТАРЕИ

Литий-ионный аккумулятор защищен от глубокой разрядки. Когда батарея разряжена, пила выключается с помощью защитной цепи. В теплой среде или после интенсивного использования аккумуляторная батарея может стать слишком горячей, чтобы заряжаться. Подождите, пока батарея не остынет.

3. СНЯТИЕ ИЛИ УСТАНОВКА БАТАРЕИ

Нажмите кнопку снятия батареи, чтобы отсоединить аккумулятор от вашего инструмента. После подзарядки вставьте батарейный блок в порт аккумулятора. Достаточно простого нажатия и небольшого давления.

ПОДГОТОВЬТЕ JAWSAW® ДЛЯ ИСПОЛЬЗОВАНИЯ



ПРЕДУПРЕЖДЕНИЕ!

- **Прочтите все инструкции.** Несоблюдение всех перечисленных указаний может привести к поражению электрическим током, пожару и / или серьезной травме.
- **Острое лезвие.** Во избежание случайного срабатывания убедитесь, что перед выполнением работ аккумуляторная батарея снята. Несоблюдение этого требования может привести к серьезной травме.



ОСТОРОЖНО: Острое лезвие. Всегда надевайте защитные перчатки при установке или снятия цепи, цепь (8) острая и может порезать вас, даже когда она не работает.



ПРЕДУПРЕЖДЕНИЕ:

- Никогда не используйте поврежденные, неверно отрегулированные пилы или пилы без элементов безопасности.
- Убедитесь, что цепь пилы перестает перемещаться при срабатывании системы управления мощностью.
- Никогда не настраивайте шину с установленной батареей

ВКЛЮЧЕНИЕ И ВЫКЛЮЧЕНИЕ

Курок (2) заблокирован для предотвращения случайного запуска.

Есть две кнопки блокировки (3), для вертикальной или перевернутой резки.

Для включения нажмите кнопку блокировки большим пальцем и зажмите крючок (см. Рис. N).

Чтобы выключить, просто отпустите крючок.

Резка

Проверяйте уровень масла (14) перед запуском и регулярно во время работы. Заправляйте масло, когда уровень масла низкий.

Если вы работаете с новой цепью (8), проверяйте натяжение цепи каждые 10 минут во время работы. Всегда держите переднюю рукоятку (4) крепко (см. Рис. O1, O2)

1. Крепко держите ручку пилы обоими руками. Используйте левую руку (I), для передней рукоятки и правую руку (II), для задней (1). (см. Рис. O1, O2).



ВАЖНО: Удостоверьтесь, что вы стоите на ровной поверхности. Не используйте пилу, стоя на гудах ветвей или стоя на лестнице.

Подсказка: при разрезании ветвей, лежащих на земле, поместите одну ногу на ветку, чтобы предотвратить ее движение (см. Рис. P).



ПРЕДУПРЕЖДЕНИЕ! Не ставьте ногу в челюсть пилы, держите ногу на безопасном расстоянии от инструмента. (См. Рис. P)

3. Установите инструмент с челюстью, расположенной над нужной веткой, которую нужно отрезать.



ПРЕДУПРЕЖДЕНИЕ: НЕ давите на пилу.



ПРЕДУПРЕЖДЕНИЕ: При запуске пилы убедитесь, что цепь не контактирует с ветвью или веткой, которую нужно отрезать.

4. Включите инструмент.
5. Нажмите на заднюю рукоятку в направлении передней рукоятки, чтобы завершить разрез.
6. Выключите инструмент после того, как шина и цепь вернутся в исходное положение.



ПРЕДУПРЕЖДЕНИЕ:

- При завершении резки (шаг 6 выше) не нажимайте сильно на ручку

- Слишком большое усилие на заднюю рукоятку при резке может привести к перегрузке двигателя инструмента.



ОСТОРОЖНО: в конце каждой резки будьте готовы к удержанию инструмента в руках.

ОБРЕЗКА ВЕТВЕЙ:

Прежде чем разрезать любую ветку, вы должны учитывать следующее:

1. Является ли ветка тяжелой, повредит ли она что-нибудь, когда она упадет?
 - Большие ветви должны быть разрезаны на небольшие части, начиная с самого дальнего конца дерева.
 - До начала работ всегда проверяйте, куда упадет ветвь.
 - Никогда не стойте под режущей веткой.
2. Сломается ли ветка до ее полной резки? (См. Рис. Q1, Q2)
 - Чтобы предотвратить это, поверните пилу сверху вниз и сделайте небольшой подрез (менее 1/3 диаметра конечности) с нижней стороны.
 - Затем поверните пилу в нормальное положение и режьте сверху вниз, чуть дальше от ствола, чем первоначальный подрез.
3. Является ли ветка под давлением?
 - Всегда стойте вне траектории упругой ветви. Она может внезапно спружинить и ударить, вызывая травму или потерю контроля над пилой.
 - Всегда режьте со стороны натяжения ветви, обычно верхняя часть ветки на стоячем дереве или любая сторона ветви упавшего дерева.
 - Если пила застряла, не пытайтесь вытащить ее с силой, поднимите ветку, чтобы ваш помощник вытащил пилу.

ОТДАЧА

Хотя эта цепь имеет защиту, отдача все еще может произойти. Следующие шаги уменьшат риск отдачи: Устройства защиты от отдачи

Эта пила имеет цепь и пильную шину с низкой отдачей. Они уменьшают вероятность отдачи.

Следующие шаги уменьшат риск отдачи.

- Удерживайте пилу двумя руками. Используйте крепкий хват. Большие пальцы обернутся вокруг ручек.
- Держите все защитные предметы на пиле. Убедитесь, что они работают правильно.
- Не превышайте или не работайте с пилой на высоте плеч.
- Стойте ровно, удерживая равновесие
- Стойте немного левее от пилы. Это не позволит вашему телу быть в один ряд с цепью.
- Не допускайте касания кончика шины во время движения цепи.
- Никогда не пытайтесь резать два бревна одновременно.
- Не делайте вырез с помощью кончика шины (не сверлить в древесину с помощью кончика шины).
- Следите за перемещением древесины, которая может зажать цепь.
- Будьте предельно осторожны при повторном

входе в предыдущий разрез.

- Используйте только цепь с низкой отдачей и шину (6), которые поставляются с этой цепной пилой. Или рекомендуемые.
- Никогда не используйте тупую или ослабленную цепь. Держите цепь острой и правильно натянутой.

ПРАВИЛЬНОЕ ИСПОЛЬЗОВАНИЕ JAWSAW®

Используйте цепную пилу только в устойчивом положении и удерживая равновесие. Держите пилу справа от вашего тела. (См. Рис. R)

Цепь пилы должна работать на полной скорости, прежде чем вступать в контакт с деревом.

Используйте металлическую цепь (6), чтобы закрепить пилу на дереве, прежде чем начинать резать. (См. Рис. S)

Не используйте пилу с полностью вытянутыми руками или не пытайтесь резать участки, которые труднодоступны, или на лестнице. (См. Рис. T)

Резка древесины под натяжением (см. Рис. U)



ПРЕДУПРЕЖДЕНИЕ: При разрезании ветки, которая находится под напряжением, будьте осторожны.

Когда отпускается натяжение, ветка может отскочить назад и ударить оператора, нанеся серьезную травму или повлечь смерть.

При распилке бревен с обоих концов сделайте вырез сверху (Y) примерно на 1/3 диаметра бревна, затем закончите разрез (Z) снизу, чтобы избежать контакта цепной пилы с землей. При распилке бревен, поддерживаемых только на одном конце, сделайте вырез снизу (Y) примерно на 1/3 диаметра бревна и завершите разрез сверху (Z), чтобы избежать порчи или заклинивания цепной пилы.

ОБРУБКА СУЧЬЕВ (см. Рис. V)

Во время обрубki оставьте более крупные нижние ветки, чтобы поддерживать бревно над землей.

Обрежьте маленькие ветки одним проходом, как показано на рисунке. Ветки под напряжением на земле должны быть разрезаны снизу вверх, чтобы избежать застревания пилы.

Нарезка бревен (см. Рис. W)

Важно убедиться, вы уверенно держите равновесие. Следуйте простым инструкциям для легкой резки.



ПРЕДУПРЕЖДЕНИЕ: (см. Рис. X)

- Если вы находитесь на склоне, убедитесь, чтобы бревно не скатывалось вниз по склону. Стойте наверху склона во время резки бревна. Бревно может катиться после резки. (См. Рис. X)
- Никогда не пытайтесь нарезать два бревна одновременно. Это может увеличить риск отдачи.
- Во время резки бревна никогда не держите его рукой или ногой.

- **Во время резки бревна никогда не позволяйте другому человеку держать его.**
- **Выключите и выньте аккумулятор из пилы перед переходом от одного места к другому.**

ОБСЛУЖИВАНИЕ ПИЛЫ И ПРЕДОСТЕРЕЖЕНИЯ ПРИ ОТДАЧЕ

Следуйте инструкциям по техобслуживанию в этом руководстве. Правильная очистка и обслуживание цепи (8) и шины (7), как и пилы в целом, могут снизить вероятность отдачи. Проверяйте и обслуживайте пилу после каждого использования. Это увеличит срок службы вашей пилы.

ПРИМЕЧАНИЕ. Даже при правильной заточке риск отдачи может увеличиться с каждой заточкой.

ТЕХНИЧЕСКОЕ ОБСЛУЖИВАНИЕ И ХРАНЕНИЕ ПИЛЫ

1. Извлеките аккумулятор из пилы:
 - Когда она не используется.
 - При транспортировке.
 - При оставлении без присмотра.
 - Перед обслуживанием.
 - Перед очисткой.
 - Перед заменой аксессуаров, таких как цепь и защита.
2. Осмотрите пилу до и после каждого использования на:
 - Любые признаки повреждения.
 - Плавное действие толкающей рукоятки и движение шины.
 - Натяжение цепи; вы должны иметь возможность поднимать цепь над шиной не более, чем на 3 мм.
 - Смазку цепи.
3. Не используйте пилу, если:
 - С перебоем работают крючок переключателя (2) или кнопка блокировки (3).
 - Задняя рукоятка (1) плавно не возвращается в исходное положение.
4. Обслуживайте пилу с осторожностью и отремонтируйте какие-либо повреждения или неисправности в авторизованном сервисном центре:
 - Никогда не подвергайте пилу воздействию дождя.
 - Держите цепь острой, чистой и смазанной для лучшей и надежной работы.
 - Следуйте пунктам, описанным в данном руководстве, чтобы заточить цепь.
 - Держите ручки чистыми.

- Держите все винты и гайки затянутыми.
- 5. При обслуживании используйте только идентичные запасные части.
- 6. Когда вы не используете пилу, храните ее:
 - В высоком или закрытом месте, вне детской досягаемости.
 - В сухом месте.

ЗАМЕНА ЦЕПИ / ШИНЫ

Замените цепь, когда ножи слишком изношены для заточки или при разрыве цепи. Используйте для замены только рекомендуемую цепь, указанную в этом руководстве. При замене цепи всегда ставьте новую звездочку привода (16). Осмотрите шину (7) перед тем, как установить цепь. Изношенная или поврежденная цепь - небезопасна.

Для замены шины см. раздел «ЗАМЕНА ШИНЫ И ЦЕПИ» в Инструкции по настройке и монтажу.

ЗАТОЧКА ЦЕПИ ПИЛЫ

ПРЕДУПРЕЖДЕНИЕ. Перед обслуживанием извлеките аккумулятор. Контакт тела с движущейся цепью или воздействие удара электрического тока могут повлечь за собой тяжелую травму или смерть. Режущие кромки на цепи острые. При работе с цепью используйте защитные перчатки. Поддерживайте цепь заточенной. Ваша пила будет резать быстрее и безопаснее. Если вам нужно вдавливать цепь в древесину, а резка создает только опилки - цепь затуплена

СМАЗКА ЦЕПНОЙ ПИЛЫ

Примечание:

При смазывании звездочки шины нет необходимости снимать цепь.

1. Очистите шины и звездочку
2. Используя смазочный пистолет, вставьте наконечник пистолета в отверстие для смазки и добавляйте смазку, пока она не появится на внешнем крае звездочки.
3. Чтобы повернуть звездочку, потяните цепь рукой, пока несмазанная сторона звездочки не будет установлена возле смазочного отверстия. Повторите процедуру смазки.

ОЧИСТКА

Постоянно открывайте крышку цепи (9) и удалите все обломки, которые застряли.

Регулярно очищайте вентиляционные отверстия чистой и сухой кистью.

Для чистки инструмента используйте только мягкое мыло и влажную ткань. Никогда не допускайте попадания жидкости внутрь инструмента и никогда не погружайте какую-либо часть инструмента в жидкость.

ТРАНСПОРТИРОВКА


Всегда перевозите инструмент с шиной (7) и цепью (8) внутри защитного кожуха.

ИСПРАВЛЕНИЕ ПРОБЛЕМ

Если ваша пила неверно функционирует проверьте следующее:

Проблема	Возможная причина	Возможное решение
• Инструмент не запускается.	• Разряжена батарея.	• Зарядите батарею.
• Шина / цепь перегрета.	• Цепь слишком натянута • Нужна смазка.	• См. Раздел РЕГУЛИРОВКА НАТЯЖЕНИЯ ЦЕПИ. • См. Раздел СМАЗКА.
• Цепь ослаблена	• Неверное натяжение цепи.	• См. Раздел РЕГУЛИРОВКА НАТЯЖЕНИЯ ЦЕПИ.
• Плохое качество резки.	• Неверное натяжение цепи. • Нужна замена цепи.	• См. Раздел РЕГУЛИРОВКА НАТЯЖЕНИЯ ЦЕПИ. Примечание. Чрезмерное натяжение приводит к чрезмерному износу и сокращению срока службы шины и цепи. • Обратитесь к разделу «ЗАМЕНА ШИНЫ И ЦЕПИ.
• Инструмент работает, но не режет	• Цепь установлена задом наперед. См. Рис. Н.	• Обратитесь к разделу «ЗАМЕНА ШИНЫ И ЦЕПИ.

ЗАЩИТА ОКРУЖАЮЩЕЙ СРЕДЫ

 Отходы электротехнических изделий нельзя утилизировать с бытовыми отходами. Пожалуйста, утилизируйте там, где есть соответствующие условия. Проконсультируйтесь с местными органами власти или представителями розничной торговли

ДЕКЛАРАЦИЯ СООТВЕТСТВИЯ

Мы,
Positec Germany GmbH
Grüner Weg 10, 50825 Cologne, Germany

Зявляем, что продукт
Описание **Беспроводная цепная пила**
Тип **WG329E WG329E.5 WG329E.9**
Функция **Обрезки дерева**

Соответствует следующим Директивам,
2006/42/EC
2014/30/EU
2011/65/EU
2000/14/EC с поправками к 2005/88/EC

2000/14 / EC с поправками к 2005/88 / EC
- Процедура оценки соответствия согласно Приложению V
- Измеренный уровень мощности звука **82 дБ (А)**
- Объявленный уровень мощности звука **82 дБ (А)**

Соответствует стандартам,
EN 60745-1
часть EN 60745-2-13
EN ISO 3744
EN 55014-1
EN 55014-2

Лицо с правом компилирования данного технического файла,
имя Marcel Filz
Адрес Positec Germany GmbH
Grüner Weg 10, 50825 Cologne, Germany




2018/01/10
Allen Ding
Заместитель главного инженера, Тестирование и сертификация
Positec Technology (China) Co., Ltd
18, Dongwang Road, Suzhou Industrial Park, Jiangsu 215123, P. R. China

СТРАНА**ТЕЛЕФОН ТЕХПОДДЕРЖКИ****АВТОРИЗОВАННЫЙ СЕРВИСНЫЙ ЦЕНТР**

Россия

+ 7(495) 221-4625 доб.106, 107,108

Ленинградское ш., вл.29г,г.Химки, Московская обл., 141408, Россия

**EAC**

Производитель:	Место производства
Позитек Германия ГМБХ, Грюнер Вег 10, 50825 Кёльн, Германия	
Позитек Технолоджи КНР Ко.Лтд Номер 18 Донванг Роуд, Сучжоу Индастриал Парк, Сучжоу, Джиангсу, КНР	✓

Импортер: ООО «Дистрибьюторский Центр Юнисоо», Ленинградское ш., вл. 29Г, г.Химки, Московская обл., 141408, Россия

Срок соужбы 6 лет.

WORX
it's your nature

www.worx.com

Copyright © 2018, Positec. All Rights Reserved.
AR01343802